

Atlas Copco

Oil-injected compressors



GA 55, GA 55+, GA 75, GA 75+, GA 90

Parts List



Atlas Copco

Oil-injected compressors

GA 55, GA 55+, GA 75, GA 75+, GA 90

Parts List

Edition: 4

Copyright, Atlas Copco Airpower n.v., Antwerp, Belgium.
Any unauthorized use or copying of the contents or any part thereof is prohibited. This applies in particular to trademarks, model denominations, part numbers and drawings.

Use only authorized parts. Any damage or malfunction caused by the use of unauthorized parts is not covered by Warranty or Product Liability.

Instructions	5
1 Service Kits	20
2 Oil.....	28
3 Drive GA 55, GA 75 (05/03/2012 - 05/05/2016).....	30
4 Drive GA 55, GA 75 (06/05/2016 - ..).....	34
5 Drive GA 55+, GA 75+, GA 90 (09/09/2011 - 05/05/2016).....	38
6 Drive GA 55+, GA 75+, GA 90 (06/05/2016 - ..).....	42
7 Motor assembly.....	46
8 Specific parts.....	52
9 Gears for HAV option Water-cooled (... - 31/01/2013).....	56
10 Gears for HAV option Water-cooled (01/02/2013 - ..).....	60
11 Gears for HAV option Air-cooled.....	64
12 Air system.....	68
12.1 Air inlet.....	68
12.2 Valve assembly GA 55, GA 75 (09/09/2011 - 03/06/2012).....	70
12.3 Valve assembly GA 55, GA 75 (04/06/2012 - ..).....	72
12.4 Valve assembly GA 55+, GA 75+, GA 90 (18/03/2012 - 27/08/2012).....	74
12.5 Valve assembly GA 55+, GA 75+, GA 90 (28/08/2012 - 30/11/2014).....	76
12.6 Valve assembly GA 55+, GA 75+, GA 90 (01/12/2014 - ..).....	78
12.7 Air receiver.....	80
13 Air flow.....	86
13.1 Cooler module - Air-cooled GA 55, GA 75 (05/03/2012 - 19/03/2014).....	86
13.2 Cooler module - Air-cooled GA 55, GA 75 (20/03/2014 - ..).....	88
13.3 Cooler module - Air-cooled GA 55+, GA 75+, GA 90 (05/03/2012 - 29/11/2015).....	90
13.4 Cooler module - Air-cooled GA 55+, GA 75+, GA 90 (30/11/2015 - ..).....	92
13.5 Cooler module - Water-cooled GA 55, GA 75 (05/03/2012 - 19/03/2014).....	94
13.6 Cooler module - Water-cooled GA 55, GA 75 (20/03/2014 - ..).....	98
13.7 Cooler module - Water-cooled GA 55+, GA 75+, GA 90 (05/03/2012 - 29/11/2015).....	102
13.8 Cooler module - Water-cooled GA 55+, GA 75+, GA 90 (30/11/2015 - ..).....	106
13.9 Fan assembly.....	110
14 Oil system.....	114
15 Air outlet Pack - Air-cooled - IEC.....	116
16 Air outlet Pack - Air-cooled - UL-cUL.....	118
17 Air outlet Pack - Water-cooled - IEC.....	120
18 Air outlet Pack - Water-cooled - UL-cUL.....	122
19 Air outlet Full-Feature - Air-cooled - ID171 - GA 55, GA 75 (05/03/2012 - 19/03/2014).....	124
20 Air outlet Full-Feature - Air-cooled - ID171 - GA 55, GA 75 (20/03/2014 - ..).....	126
21 Air outlet Full-Feature - Air-cooled - ID171 - GA 55+, GA 75+, GA 90 (05/03/2012 - 29/11/2015).....	130
22 Air outlet Full-Feature - Air-cooled - ID171 - GA 55+, GA 75+, GA 90 (30/11/2015 - ..).....	132

23	Air outlet Full-Feature - Air-cooled - ID255/286 - GA 75 (05/03/2012 - 19/03/2014).....	134
24	Air outlet Full-Feature - Air-cooled - ID255/286 - GA 75 (20/03/2014 - ...)	136
25	Air outlet Full-Feature - Air-cooled - ID255/286 - GA 55+, GA 75+, GA 90 (05/03/2012 - 29/11/2015).....	138
26	Air outlet Full-Feature - Air-cooled - ID255/286 - GA 55+, GA 75+, GA 90 (30/11/2015 - ...)	140
27	Air outlet Full-Feature - Water-cooled - ID171 - GA 55, GA 75 (05/03/2012 - 19/03/2014).....	142
28	Air outlet Full-Feature - Water-cooled - ID171 - GA 55, GA 75 (20/03/2014 - ...)	144
29	Air outlet Full-Feature - Water-cooled - ID171 - GA 55+, GA 75+, GA 90 (05/03/2012 - 29/11/2015).....	148
30	Air outlet Full-Feature - Water-cooled - ID171 - GA 55+, GA 75+, GA 90 (30/11/2015 - ...)	150
31	Air outlet Full-Feature - Water-cooled - ID255/286 - GA 75 (05/03/2012 - 19/03/2014).....	152
32	Air outlet Full-Feature - Water-cooled - ID255/286 - GA 75 (20/03/2014 - ...)	154
33	Air outlet Full-Feature - Water-cooled - ID255/286 - GA 55+, GA 75+, GA 90 (05/03/2012 - 29/11/2015).....	156
34	Air outlet Full-Feature - Water-cooled - ID255/286 - GA 55+, GA 75+, GA 90 (30/11/2015 - ...)	158
35	Loose parts Pack (10/10/2011 - 04/06/2014).....	160
36	Loose parts Pack (05/06/2014 - ...)	162
37	Loose parts Full-Feature (10/10/2011 - 04/06/2014).....	164
38	Loose parts Full-Feature (05/06/2014 - ...)	166
39	Air dryer.....	168
	39.1 Dryer assembly.....	168
	39.2 HAV options with different dryer.....	172
	39.3 Dryer components ID171.....	174
	39.4 Dryer components ID255.....	184
	39.5 Dryer components ID286.....	188
40	Regulation.....	196
	40.1 Cubicle assembly.....	196
	40.2 Cubicle components GA 55, GA 55+ (... - 25/01/2015).....	200
	40.3 Cubicle components GA 55, GA 55+ (26/01/2015 - ...)	210
	40.4 Cubicle components GA 75, GA 75+ (... - 25/01/2015).....	222
	40.5 Cubicle components GA 75, GA 75+ (26/01/2015 - ...)	232
	40.6 Cubicle components GA 90 (... - 25/01/2015).....	242
	40.7 Cubicle components GA 90 (26/01/2015 - ...)	252
	40.8 Cubicle box components.....	262
	40.9 Dryer rail No transfo on dryer.....	266
	40.10 Dryer rail Transfo on dryer (... - 03/12/2012).....	268
	40.11 Dryer rail Transfo on dryer (04/12/2012 - ...)	270
41	Bodywork.....	272

41.1	Frame and panels.....	272
41.2	Markings.....	276
42	Standard options.....	278
42.1	Oil containing frame (07/11/2001 - 11/04/2016).....	278
42.2	Dryer bypass - Air-cooled.....	280
42.3	Dryer bypass - Water-cooled.....	282
42.4	Oil separator drain Pack.....	284
42.5	Oil separator drain Full-Feature.....	286
42.6	Pre-filter Pack.....	288
42.7	Pre-filter Full-Feature.....	290
42.8	DD+ filter ID 171.....	292
42.9	DD+ filter ID 255 / ID 286.....	294
42.10	DD+/PD+ filter DD 210+/PD 210+ - ID 171 (30/03/2012 - 18/10/2015).....	296
42.11	DD+/PD+ filter DD 310+/PD 310+ - ID 255 / ID 286 (30/03/2012 - 18/10/2015).....	298
42.12	DD+/PD+ filter - Parts DD 210+/PD 210+ - ID 171.....	300
42.13	DD+/PD+ filter - Parts DD 310+/PD 310+ - ID 255 / ID 286.....	302
42.14	UD+ filter UD 220+ - ID 171.....	304
42.15	UD+ filter UD 310+ - ID 255, ID 286.....	306
42.16	UD+ filter - Parts UD 220+.....	308
42.17	UD+ filter - Parts UD 310+.....	310
42.18	Water shut-off valve.....	312
42.19	Monitoring.....	314
42.20	DIN flanges Air-cooled.....	316
42.21	DIN flanges Water-cooled.....	318
42.22	ANSI flanges Air-cooled.....	320
42.23	ANSI flanges Water-cooled.....	322
42.24	Freeze protection Pack - Air-cooled.....	324
42.25	Freeze protection Pack - Water-cooled.....	326
42.26	Freeze protection Full-Feature - Air-cooled.....	328
42.27	Freeze protection Full-Feature - Water-cooled.....	332
42.28	ES100 relay.....	336
42.29	Phase Sequence relay.....	338
42.30	Roto-Xtend Duty Fluid Air-cooled.....	340
42.31	Roto-Xtend Duty Fluid Water-cooled (30/03/2012 - 26/05/2016).....	342
42.32	Roto-Xtend Duty Fluid Water-cooled (27/05/2016 - ...)......	344
42.33	Foodgrade fluid Air-cooled.....	346
42.34	Foodgrade fluid Water-cooled (30/03/2012 - 26/05/2016).....	348
42.35	Foodgrade fluid Water-cooled (27/05/2016 - ...)......	350
42.36	Modulating control GA 55, GA 75 - 7.5bar, 8.5bar, 10bar, 13bar.....	352
42.37	Modulating control GA 55+, GA 75+, GA 90 - 7.5bar, 8.5bar, 10bar.....	354
42.38	Modulating control GA 75+, GA 90 - 13bar.....	356

42.39	Modulating control GA 55, GA 75 - 100psi, 125psi, 175 psi.....	358
42.40	Modulating control GA 55, GA 75 - 150psi, GA 55+, GA 75+, GA 90 - 100psi, 125psi, 150psi, GA 75+, GA 90 - 175psi.....	360
42.41	Modulating control - Unloader assembly - Parts GA 55, GA 75 - 7.5bar, 8.5bar, 10bar, 13bar, 100psi, 125psi, 175psi.....	364
42.42	Modulating control - Unloader assembly - Parts GA 55, GA 75 - 150psi, GA 55+ - 7.5bar, 8.5bar, 10bar, 100psi, 125psi, 150psi - GA 75+, GA 90+ (30/03/2012 - 02/05/2012).....	366
42.43	Modulating control - Unloader assembly - Parts GA 55, GA 75 - 150psi, GA 55+ - 7.5bar, 8.5bar, 10bar, 100psi, 125psi, 150psi - GA 75+, GA 90+ (03/05/2012 - ...).....	368
42.44	Main switch.....	370
42.45	Upgrade to Graphic controller.....	372
42.46	Tropical thermostat.....	374
42.47	Energy recovery (30/03/2012 - 26/05/2016).....	376
42.48	Energy recovery (27/05/2016 - ...).....	380

EN - English

1 ORDERING PARTS

Always specify the part number, the name and quantity of the required items, as well as the type and serial number of the machine.

2 COLUMN INFORMATION

Ref - Reference number: links a specific part from the list to the drawing. Only parts with a reference number are shown in the drawing. Parts in the drawing without a reference number are simply there to illustrate the assembly.

Part number - Part number to be used when ordering spare parts.

When no part number is specified, the component is not available as a spare part.

Parts which are contained in a kit will have the kit number mentioned on the line below. For complete content of the kit see chapter "1 - Service kits".

A part number preceded by a black dot is comprised in the assembly right above.

Remarks: Additional information to the part number right above.

Substituted by: The part number right above has been replaced by another part number due to an update or revision.

Qty - Quantity: Indicates the number of parts in relation to the corresponding reference number. „AR“ means „As required“: quantity or number to be determined.

Name - Part name: Translations of the English names can be found in document "Glossary of part names".

Validity - Defines the timeframe and type/version of the machines the part is valid for. Clarification of the codes used in the validity pattern can be found in the legend at the bottom of the page. A validity pattern mentioned in the chapter title applies to the whole chapter. A plus sign in the pattern is to be interpreted as 'and', a comma as 'or'.

Parentheses group the validity codes, similarly to mathematical parentheses, see following example:

'PRESS:8BAR + (FREQ:50HZ+MOVOL:500V , FREQ:60HZ+MOVOL:575V)' is valid for machines with 8 bar working pressure and 50Hz frequency and 500V supply voltage, or 8 bar working pressure and 60Hz frequency and 575V supply voltage.

EL - Reference to the drawing or the component inside the electric cubicle.

R. - Remarks: Extra information about the part. Explanation can be found at the bottom of the page.

BG - български

1 ПОРЪЧКА НА ЧАСТИ

Винаги цитирайте номера на частта, наименованието и количеството на необходимите изделия, както и типа и серийния номер на машината.

2 ИНФОРМАЦИЯ В КОЛОНИТЕ

Ref - Референтен номер: свързва дадена част от списъка с чертежа. На чертежа са показани само части с референтен номер.

Частите на чертежа без референтен номер са там, единствено за да се покаже възелът.

Part number - Номер на частта, който да се използва при поръчката на резервни части.

Ако не е посочен номер на частта, компонентът не се предлага като резервна част.

Частите, които се съдържат в даден комплект, ще включват номер на комплекта на долния ред. За пълното съдържание на комплекта вижте глава „1 – Service kits“.

Номер на част, пред който има черна точка, се съдържа във възела непосредствено по-горе.

Remarks: Допълнителна информация за частта – непосредствено по-горе.

Substituted by: Номерът на частта непосредствено по-горе е заменен от друг номер на частта поради актуализация или ревизия.

Qty - Количество: Посочва броя на частите във връзка със съответния референтен номер. „AR“ означава „Според нуждата“: количеството или броят ще бъдат определени допълнително.

Name - Име на частта: превод на английските имена можете да откриете в документа „Glossary of part names“.

Validity - Определя периода и типа/версията на машините, за които частта е валидна. Обяснение на елементите от кода, използвани в кода за валидността, можете да откриете в легендата в долната част на страницата.

Кодът за валидността, посочен в заглавието на главата, се отнася за цялата глава. Знакът плюс в кода се приема за „и“, а запетаята – за „или“. Скобите групират елементите на кодовете за валидност подобно на математическите скоби, вижте следния пример:

„PRESS:8BAR + (FREQ:50HZ+MOVOL:500V , FREQ:60HZ+MOVOL:575V)“ е валидно за машини с работно налягане 8 bar, честота 50 Hz и захранващо напрежение 500 V или работно налягане 8 bar, честота 60 Hz и захранващо напрежение 575 V.

EL - Референция към чертежа или компонента в електрическата кутия.

R. - Забележки: допълнителна информация относно частта. Обяснения можете да намерите в долната част на страницата.

BR - Brasileiro

1 ENCOMENDANDO PEÇAS

Sempre especifique o número da peça, o nome e a quantidade dos itens necessários, assim como o tipo e o número de série da máquina.

Páginas marcadas com o símbolo Serviço - " " contêm peças do(s) Kit(s) de serviço. Para conhecer o conteúdo completo do kit, consulte o capítulo "1 - Service kits" (1 - Kits de serviço).

2 INFORMAÇÕES SOBRE AS COLUNAS

Ref. - Número de referência: indica onde está uma peça específica listada no desenho. Somente peças com número de referência são mostradas no desenho. As peças no desenho que não têm um número de referência destinam-se simplesmente a ilustrar o conjunto.

Part number - Número da peça: se nenhum número de peça estiver especificado, o componente não está disponível para a peça sobressalente. Uma linha mostrada em negrito é um conjunto. Uma peça cujo número seja seguido por um ponto preto faz parte do conjunto impresso em negrito imediatamente acima dela.

O símbolo "<<< >>>" direciona para outra lista com o mesmo título, como "Name" (Nome).

Quando o número de peça específico é colocado abaixo da linha "Ref. / Name" (Ref. / Nome), é preciso escolher o tipo/versão da máquina.

Qty - Quantidade: indica o número de peças e os números de referência correspondentes. "AR" significa "As required" (Conforme solicitado): a quantidade ou o número a ser determinado.

Name - Nome da peça: as traduções dos nomes em inglês podem ser encontradas no documento "Glossary of part names" (Glossário de nomes de peças).

Remarks - Observações - Informações extras sobre a peça.

Uma série de letras pode indicar que uma determinada peça é certificada pelo órgão autorizado específico, de acordo com os códigos ou as regras da lista.

As medidas são fornecidas em milímetros.

CS - čeština

1 OBJEDNÁNÍ DÍLŮ

Vždy uveďte číslo dílu, název a množství požadovaných položek a také typ a sériové číslo stroje.

2 INFORMACE VE SLOUPCÍCH

Ref – Referenční číslo: Propojuje konkrétní díl ze seznamu s výkresem. Pouze díly s referenčním číslem jsou zobrazeny na výkresu. Díly bez referenčního čísla, které jsou na výkresu uvedeny, slouží pouze jako ilustrace.

Part number – Číslo dílu se používá pro objednávání náhradních dílů.

Pokud není uvedeno žádné číslo dílu, komponenta není k dispozici jako náhradní díl.

Díly obsažené v sadě mají na následujícím řádku uvedeno číslo sady. Úplný obsah sady viz kapitolu „1 – Service kits“.

Díl s číslem, před kterým je černý puntík, je obsažen v sestavě přímo nad ním.

Remarks: Další informace k číslu dílu přímo nad ním.

Substituted by: Číslo dílu přímo nad ním bylo nahrazeno jiným číslem dílu v důsledku aktualizace nebo revize.

Qty – Množství: Indikuje počet dílů pro odpovídající referenční číslo. „AR“ znamená „As required“ (Podle potřeby): množství nebo počet bude určen.

Name – Název dílu: Překlady anglických názvů naleznete v dokumentu „Glossary of part names“.

Validity – Definuje časový rámec a typ/verzi strojů, na které se daný díl vztahuje. Objasnění kódů použitých ve vzorci platnosti naleznete v legendě na konci stránky. Vzorec platnosti uvedený v názvu kapitoly se vztahuje na celou kapitolu. Znaménko plus ve vzorci se interpretuje jako „a“ a čárka jako „nebo“. Závorky seskupují kódy platnosti, obdobně jako matematické závorky, viz následující příklad:

„PRESS:8BAR + (FREQ:50HZ+MOVOL:500V , FREQ:60HZ+MOVOL:575V)“ platí pro stroje s provozním tlakem 8 bar, frekvencí 50 Hz a napájecím napětím 500 V nebo pro stroje s provozním tlakem 8 bar, frekvencí 60 Hz a napájecím napětím 575 V.

EL – Reference na výkres nebo komponentě uvnitř elektrického rozvaděče.

R. – Poznámky: Doplňující informace o dílu. Vysvětlení naleznete na konci stránky.

DA - Dansk

1 BESTILLING AF DELE

Angiv altid styknummeret, navnet på og antallet af de ønskede varer samt typen og serienummeret for maskinen.

2 OPLYSNINGER TIL KOLONNERNE

Ref - Referencenummer: Knytter en bestemt del fra listen til tegningen. Kun dele med et referencenummer vises på tegningen. Dele på tegningen uden et referencenummer er blot medtaget for at vise samlingen.

Part number - Styknummer, der skal bruges ved bestilling af reservedele.

Hvis der ikke er angivet et styknummer, fås komponenten ikke som reservedel.

Dele, der er indeholdt i et sæt, har sætnummeret stående på linjen nedenfor. Se kapitel "1 – Service kits" for at få vist hele indholdet af sættet.

Et styknummer med en sort prik foran indgår i samlingen lige ovenfor.

Remarks: Der findes yderligere oplysninger til styknummeret lige ovenfor.

Substituted by: Styknummeret lige ovenfor er blevet erstattet af et andet styknummer i forbindelse med en opdatering eller en revidering.

Qty - Antal: Angiver antallet af dele, der hører til det tilsvarende referencenummer. "AR" står for "As required": Antallet eller nummeret skal fastsættes.

Name - Navn på del: Oversættelser af de engelske navne kan findes i dokumentet "Glossary of part names".

Validity - Angiver tidshorisont og maskintype/-version, som delen gælder for. Forklaringer til koderne, der anvendes i modellen for gyldigheden, kan findes i teksten nederst på siden. En model for gyldigheden, der er nævnt i kapitlets titel, gælder for hele kapitlet. Et plustegn i modellen skal fortolkes som et "og", og et komma som et "eller".

Parenteser inddeler koderne, der beskriver gyldigheden, på samme måde som parenteser i matematik. Se følgende eksempel:

„PRESS:8BAR + (FREQ:50HZ+MOVOL:500V , FREQ:60HZ+MOVOL:575V)“ gælder for maskiner med et arbejdstryk på 8 bar, en frekvens på 50 Hz og en forsyningsspænding på 500 V eller for maskiner med et arbejdstryk på 8 bar, en frekvens på 60 Hz og en forsyningsspænding på 575 V.

EL – Refererer til tegningen eller komponenten inde i elskabet.

R. - Bemærkninger: Yderligere oplysninger om delen. Forklaringer kan findes nederst på siden.

DE - Deutsch

1 TEILE BESTELLEN

Geben Sie immer genau die Teilenummer, den Namen und die Anzahl des gewünschten Artikels und den Typ und die Seriennummer der Maschine an.

2 SPALTENINFORMATION

Ref - Referenznummer: Verknüpft ein spezifisches Teil der Liste mit der Zeichnung. Es werden nur Referenznummern in der Zeichnung gezeigt. In der Zeichnung dargestellte Teile ohne Referenznummer sind einfach nur zu Illustrationszwecken der Baugruppe abgebildet.

Part number - Die Teilenummer wird bei der Bestellung von Ersatzteilen angegeben.

Ist keine Teilenummer angegeben, ist die Komponente nicht als Ersatzteil verfügbar.

Bei Teilen, die zu einem Set gehören, wird die Setnummer unten auf der Linie angegeben. Zum kompletten Inhalt des Sets siehe Kapitel „1 – Service kits“.

Eine mit einem schwarzen Punkt versehene Teilenummer ist in dem direkt darüber stehenden Set enthalten.

Remarks: Zusätzliche Informationen zur Teilenummer stehen direkt darüber.

Substituted by: Die direkt darüber stehende Teilenummer wurde aufgrund einer Aktualisierung oder Überarbeitung durch eine andere Teilenummer ersetzt.

Qty - Anzahl: Gibt die Anzahl der Teile im Verhältnis zur entsprechenden Referenznummer an. „AR“ steht für „Nach Bedarf“: Anzahl oder Nummer muss noch angegeben werden.

Name - Teilename: Übersetzungen der englischen Bezeichnungen finden Sie im Dokument „Glossary of part names“.

Validity - Gibt den Zeitrahmen und den Typ/die Version der Maschine vor, für die die Teile gültig sind. Eine Erläuterung der Codes, die für das Gültigkeitsmuster angewandt werden, finden Sie am Fuß der Seite. Ein im Kapiteltitlet genanntes Gültigkeitsmuster bezieht sich auf das gesamte Kapitel. Ein Pluszeichen im Muster steht für „und“, ein Komma für „oder“. Klammern fassen die Codes in Gruppen zusammen, ähnlich wie bei mathematischen Klammern. Siehe dazu folgendes Beispiel:

„PRESS:8BAR + (FREQ:50HZ+MOVOL:500V , FREQ:60HZ+MOVOL:575V)“ ist für Maschinen gültig mit 8 bar-Betriebsdruck, 50 Hz-Frequenz und 500 V-Versorgungsspannung oder 8 bar-Betriebsdruck, 60 Hz-Frequenz und 575 V-Versorgungsspannung.

EL – Referenz zu der Zeichnung oder dem Bauteil im Inneren des Schaltkastens.

R. – Anmerkungen: Zusatzinformationen zum Teil. Erklärungen finden Sie am Fuß der Seite.

EL - ελληνικά

1 ΠΑΡΑΓΓΕΛΙΑ ΑΝΤΑΛΛΑΚΤΙΚΩΝ

Πρέπει πάντα να προσδιορίζετε τον κωδικό εξαρτήματος, την ονομασία και την ποσότητα των απαιτούμενων ειδών, καθώς και τον τύπο και τον αριθμό σειράς του μηχανήματος.

2 ΠΛΗΡΟΦΟΡΙΕΣ ΓΙΑ ΤΙΣ ΣΤΗΛΕΣ

Ref - Κωδικός αναφοράς: συσχετίζει ένα συγκεκριμένο εξάρτημα από τη λίστα με το σχέδιο. Μόνο εξαρτήματα που έχουν κωδικό αναφοράς εμφανίζονται στο σχέδιο. Τα εξαρτήματα στο σχέδιο που δεν έχουν κωδικό αναφοράς, υπάρχουν απλώς για την εικονογράφηση του συγκροτήματος.

Part number - Κωδικός εξαρτήματος, ο οποίος χρησιμοποιείται κατά την παραγγελία ανταλλακτικών.

Όταν δεν αναφέρεται κάποιος κωδικός εξαρτήματος, το εξάρτημα δεν διατίθεται ως ανταλλακτικό.

Για τα εξαρτήματα που περιέχονται σε κιτ, ο αριθμός του κιτ θα αναφέρεται στην παρακάτω γραμμή. Για το πλήρες περιεχόμενο του κιτ, βλ. κεφάλαιο "1 - Service kits".

Όταν μπροστά από τον κωδικό εξαρτήματος υπάρχει μια μαύρη κουκίδα, το εξάρτημα περιέχεται στο συγκρότημα που βρίσκεται ακριβώς από πάνω.

Remarks (Παρατηρήσεις): Πρόσθετες πληροφορίες για τον κωδικό εξαρτήματος ακριβώς από πάνω.

Substituted by (Έχει αντικατασταθεί από): Ο πιο πάνω κωδικός εξαρτήματος έχει αντικατασταθεί από άλλο κωδικό εξαρτήματος λόγω ενημέρωσης ή αναθεώρησης.

Qty - Ποσότητα: Δείχνει τον αριθμό των εξαρτημάτων σε σχέση με τον αντίστοιχο κωδικό αναφοράς. Το "AR" σημαίνει "As required" (Αναλόγως των απαιτήσεων): η ποσότητα ή ο αριθμός θα πρέπει να προσδιοριστούν.

Name - Ονομασία εξαρτήματος: Μεταφράσεις των ονομασιών από τα αγγλικά μπορείτε να βρείτε στο έγγραφο "Glossary of part names".

Validity - Καθορίζει το χρονικό πλαίσιο και τον τύπο/την έκδοση των μηχανημάτων στα οποία μπορεί να χρησιμοποιηθεί το εξάρτημα. Στο υπόμνημα, στο κάτω μέρος της σελίδας, μπορείτε να βρείτε μια αποσαφήνιση των κωδικών που χρησιμοποιούνται στο υπόδειγμα ισχύος παραγγελίας. Εάν αναφέρεται ένα υπόδειγμα ισχύος παραγγελίας στον τίτλο του κεφαλαίου, αυτό ισχύει για ολόκληρο το κεφάλαιο. Ένα σύμβολο "συν" στο υπόδειγμα θα πρέπει να ερμηνεύεται ως "και", ένα κόμμα ως "ή". Οι παρενθέσεις ομαδοποιούν τους κωδικούς ισχύος παραγγελίας, όπως οι παρενθέσεις στους μαθηματικούς τύπους. Δείτε το ακόλουθο παράδειγμα:

Το 'PRESS:8BAR + (FREQ:50HZ+MOVOL:500V , FREQ:60HZ+MOVOL:575V)' ισχύει για μηχανήματα με πίεση λειτουργίας 8 bar, συχνότητα 50 Hz και τάση τροφοδοσίας 500 V ή με πίεση λειτουργίας 8 bar, συχνότητα 60 Hz και τάση τροφοδοσίας 575 V.

EL - Κωδ. αναφοράς για το σχέδιο ή το εξάρτημα στο εσωτερικό του ηλεκτρικού πίνακα.

R. - Παρατηρήσεις: Πρόσθετες πληροφορίες σχετικά με το εξάρτημα. Επεξήγηση παρέχεται στο κάτω μέρος της σελίδας.

ES - Español

1 PEDIDO DE PIEZAS

Especifique siempre el número de referencia, el nombre y la cantidad de los elementos que necesita, además del tipo y número de serie de la máquina.

2 INFORMACIÓN DE LAS COLUMNAS

Ref - Número de referencia: enlaza una pieza concreta de la lista con el solo. Solo se muestran piezas con número de referencia en el plano. Las piezas del plano que no tienen números de referencia solo se muestran para ilustrar el conjunto.

Part number - Designación que se debe utilizar para pedir piezas de repuesto.

Si no se especifica una designación, esto quiere decir que el componente no está disponible como pieza de repuesto. Las piezas que forman parte de un kit tendrán el número de kit en la línea inferior. Para consultar el contenido completo del kit, consulte el capítulo "1 - Service kits".

Una designación precedida por un punto negro forma parte del conjunto inmediatamente superior.

Remarks: información adicional de la designación inmediatamente superior.

Substituted by: la designación inmediatamente superior se ha sustituido por otra debido a una actualización o revisión.

Qty - Cantidad: indica el número de piezas en relación con el número de referencia correspondiente. "AR" significa "Según necesidad": cantidad o número a determinar.

Name - Nombre de la pieza: las traducciones de los nombres en inglés pueden encontrarse en el documento "Glossary of part names"

Validity - Define el periodo y tipo/versión de las máquinas en las que se puede utilizar la pieza. Puede encontrar una explicación de los códigos utilizados en el patrón de validez en la leyenda de la parte inferior de la página. Un patrón de validez mencionado en el título del capítulo es aplicable a todo el capítulo. Un signo '+' en el patrón debe interpretarse como una 'y' y una coma debe interpretarse como una 'o'. Los paréntesis agrupan los códigos de validez de manera similar a su uso en matemáticas; véase el siguiente ejemplo:

'PRESS:8BAR + (FREQ:50HZ+MOVOL:500V , FREQ:60HZ+MOVOL:575V)' es válido para máquinas con una presión de trabajo de 8 bar, una frecuencia de 50 Hz y un voltaje de alimentación de 500 V o de 8 bar, una frecuencia de 60 Hz y un voltaje de alimentación de 575 V.

EL - Referencia al plano o el componente del interior del armario eléctrico.

R. - Notas: información adicional sobre la pieza; se puede encontrar la explicación en la parte inferior de la página.

ET - Eesti

1 OSADE TELLIMINE

Täpsustage alati osa number, soovitud ühikute nimi ja kogus, aga ka masina tüüp ja seerianumber.

2 TEABE TULP

Ref - Viitenumber: seostab loendis nimetatud konkreetse osa joonisega. Joonisel on näidatud ainult viitenumbri osa. Joonisel ilma viitenumbrita esitatud osadel on koostu kuvamisel illustreeriv tähendus.

Part number - Osa number, mida varuosade tellimisel kasutada.

Kui osa numbrit ei ole täpsustatud, ei ole vastav osa varuosana saadaval.

Komplekti kuuluvate osade puhul on alloleval real nimetatud komplekti number. Komplekti tervikliku kirjelduse leiate peatükist „1- Service kits“.

Kui osa numbri ees on must punkt, sisaldub osa ülaltoodud koostus.

Remarks: osa numbri kohal kuvatav lisateave.

Substituted by: ülaltoodud osa number on uuenduse või kontrolli tulemusena asendatud teise osa numbriga.

Qty - Kogus: osutab asjaomase viitenumbri seotud osade arvule. „AR“ tähendab „vastavalt vajadusele“: kogus või arv tuleb kindlaks määrata.

Name - Osa nimi: inglisekeelsete nimede tõlked leiate dokumendist „Glossary of part names“.

Validity - Määratleb ajavahemiku ja masina tüübi/versiooni, mille puhul osa kasutatakse. Kasutusmustris kasutatud koodide selgituse leiate iga lehekülje allosas olevast legendist. Peatüki pealkirjas nimetatud kasutusmuster kohaldub tervele peatükile. Mustris kasutatud plussmärgi tuleb tõlgendada sõnana „ja“, komana või sõnana „või“. Sarnaselt ümarsulgude matemaatikas kasutamisele rühmitavad ümarsulud kehtivuskoodide rühmad; vt järgmist näidet: 'PRESS:8BAR + (FREQ:50HZ+MOVOL:500V , FREQ:60HZ+MOVOL:575V)' kehtib masinate puhul, mille töö rõhk on 8 bar ja sagedus 50 Hz ja toitepinge 500 V, või siis masinate puhul, mille töö rõhk on 8 bar ja sagedus 60 Hz ja toitepinge 575V.

EL - Viide joonisele või elektrikapis olevale osale.

R. - Märkused: lisateave osa kohta. Selgituse leiate lehekülje allosast.

FI - Suomalainen

1 OSIEN TILAAMINEN

Määritä aina osanumero, haluttujen tuotteiden nimi ja määrä sekä koneen tyyppi ja sarjanumero.

2 SARAKETIEDOT

Ref - Viitenumero: Yhdistää jonkin tietyn luettelossa mainitun osan piirrokseseen. Piirroksessa näkyvät vain ne osat, joilla on viitenumero. Ne osat, joilla ei ole viitenumeroa, ovat piirroksessa vain kokoonpanoa kuvaamassa.

Part number - Osanumero, jota on käytettävä varaosia tilattaessa.

Jos osanumeroa ei ole määritetty, komponentti ei ole saatavana varaosana.

Sarjan mukana tulevilla osilla on sarjanumero, joka on merkitty alla olevalle viivalle. Lue tiedot sarjan täydellisestä sisällöstä luvusta 1 – Service kits.

Osanumero, jota edeltää musta piste, sisältyy edellä olevaan kokoonpanoon.

Remarks: lisätietoja edellä olevaan osanumeroon.

Substituted by: edellä oleva osanumero on korvattu toisella osanumerolla päivityksen tai korjauksen takia.

Qty - Määrä: Osoittaa viitenumeroon liittyvien osien määrän. AR (As required) tarkoittaa määritettävää määrää.

Name - Osan nimi: englanninkielisten nimien käännökset on kerrottu asiakirjassa "Glossary of part names".

Validity - Määrittää sen ajanjakson ja koneiden tyyppin tai version, joita osa koskee. Määrityskaavassa käytetyt

koodit on selitetty sivun alalaidan kuvatekstissä. Luvun otsikossa mainittu määrityskaava koskee koko lukua.

Kaavassa oleva plusmerkki tarkoittaa ja-sanaa ja pilkku tai-sanaa. Sulkeet ryhmittävät määrityskoodit

matemaattisten sulkeiden tavalla, esimerkiksi näin:

PRESS:8BAR + (FREQ:50HZ+MOVOL:500V , FREQ:60HZ+MOVOL:575V) koskee koneita, joiden työskentelypaine on 8 baaria, taajuus 50 hertsiä ja verkkojännite 500 volttia tai joiden työskentelypaine on 8 baaria, taajuus 60 hertsiä ja verkkojännite 575 volttia.

EL – Viittaus piirrokseseen tai sähkökotelon sisällä olevaan komponenttiin.

R. – Huomautukset: Lisätietoja osasta. Selitys on sivun alalaidassa.

FR - Français

1 COMMANDER DES PIÈCES

Toujours spécifier le numéro de pièce, la désignation et la quantité des articles souhaités ainsi que le type et le numéro de série de la machine.

2 COLONNE INFORMATIONS

Ref - Référence : associe une pièce donnée de la liste au schéma. Seules les pièces avec une référence sont illustrées sur le schéma. Les pièces représentées sur le schéma sans référence servent uniquement à illustrer l'ensemble.

Part number - Numéros de pièce à utiliser lors de la commande de pièces de rechange.

Si aucun numéro de pièce n'est indiqué, le composant n'est pas disponible en tant que pièce de rechange.

Pour les pièces contenues dans un kit, le numéro de kit est mentionné à la ligne ci-dessous. Pour voir le contenu du kit en détail, consulter le chapitre « 1 – Service Kits ».

Un numéro de pièce précédé d'un point noir est compris dans l'ensemble ci-dessus.

Remarks : informations supplémentaires sur le numéro de pièce ci-dessus.

Substituted by : le numéro de pièce ci-dessus a été remplacé par un autre numéro de pièce suite à une mise à jour ou une révision.

Qty - Quantité : indique le nombre de pièces en fonction du numéro de pièce correspondant. « AR » signifie « As required » (autant que nécessaire) : quantité ou nombre à définir.

Name - Désignation de la pièce : les traductions des désignations anglaises sont disponibles dans le document « Glossary of part names ».

Validity - Définit le délai et le type/version de machines pour lesquels les pièces sont valides. Pour plus de détails sur les codes utilisés dans le modèle de validité, voir la légende en bas de page. Un modèle de validité mentionné dans le titre du chapitre s'applique à l'ensemble du chapitre. Le signe plus utilisé dans le modèle se comprend comme un « et », une virgule comme un « ou ». Les parenthèses regroupent les codes de validité, comme en mathématiques, voir l'exemple suivant :

« PRESS:8BAR + (FREQ:50HZ+MOVOL:500V , FREQ:60HZ+MOVOL:575V) » est valide pour des machines avec une pression de service de 8 bar et une fréquence de 50 Hz et une tension d'alimentation de 500 V ou une pression de service de 8 bar et une fréquence de 60 Hz et une tension d'alimentation de 575 V.

EL – Référence sur le schéma ou le composant à l'intérieur de l'armoire électrique.

R. – Remarque : informations supplémentaires sur la pièce. Pour plus de détails, voir le bas de page.

HU - Magyar

1 ALKATRÉSZRENDELÉS

Mindig adja meg a cikkszámot, a kért elemek nevét és mennyiségét, valamint a típust és a gyári számot.

2 A TÁBLÁZAT OSZLOPAI

Ref - Hivatkozási szám: a felsorolt alkatrészt a megfelelő ábrához társítja. A rajzon csak hivatkozási számmal ellátott alkatrészek láthatók. Az ábrán a hivatkozási számmal nem rendelkező alkatrészek csak az összeszerelés módját illusztrálják.

Part number - A pótalkatrészek rendelésénél használandó cikkszám.

Ha nincs megadva cikkszám, az adott alkatrész nem kapható pótalkatrészként.

Azokra az alkatrészekre, amelyek egy készlet részeként kaphatók, a készlet cikkszáma vonatkozik, amely az alsó sorban szerepel. A készlet teljes tartalmát lásd: „1 – Service Kits” című fejezet.

Ha egy cikkszámot pont előz meg, az illető alkatrész a közvetlenül felette lévő sorban szereplő egység részét képezi.

Remarks: További információk a közvetlenül felette lévő sorban szereplő cikkszámra vonatkozóan.

Substituted by: A közvetlenül felette lévő sorban szereplő cikkszámot frissítés vagy új változat következtében új cikkszám váltotta fel.

Qty - Mennyiség: az adott hivatkozási számhoz kapcsolódó alkatrészek számát jelöli. Az „AR” jelentése „As required” (igény szerint): itt megadhatja a mennyiséget vagy a számot.

Name - Az alkatrész neve: az angol nyelvű elnevezések fordítása az „Glossary of part names” c. dokumentumban található.

Validity - Azt az időkeretet, továbbá azokat a géptípusokat/-verziókat adja meg, amelyekhez az alkatrész használható. Az érvényességi formulában használt kódok magyarázata a lap alján olvasható. A fejezetcímben szereplő érvényességi formula az egész fejezetre érvényes. A formulában szereplő plusz (+) jel jelentése: „és”, a vessző (,) jelentése: „vagy”. A zárójelek a matematikában használt zárójelekhez hasonlóan csoportosítják az érvényességi kódokat; lásd a következő példát:

A „PRESS:8BAR + (FREQ:50HZ+MOVOL:500V , FREQ:60HZ+MOVOL:575V)” 8 bar üzemi nyomású, 50 Hz frekvenciájú és 500 V tápfeszültségű, vagy 8 bar üzemi nyomású, 60 Hz frekvenciájú és 575 V tápfeszültségű berendezéseket jelöl.

EL – Hivatkozás az elektromos szekrényen belüli ábrára vagy alkatrészre.

R. – Megjegyzések: Az alkatrésszel kapcsolatos további információk. A magyarázat a lap alján található.

IT - Italiano

1 ORDINE DEI RICAMBI

Specificare sempre il numero categorico, il nome e la quantità degli articoli richiesti, oltre al tipo e al numero di serie della macchina.

2 COLONNA DELLE INFORMAZIONI

Ref - Numero di riferimento: associa un ricambio specifico dalla lista all'illustrazione. Nell'illustrazione sono mostrati solo ricambi dotati di numero di riferimento. I ricambi presenti nell'illustrazione privi di numero di riferimento sono riportati semplicemente per illustrare il montaggio.

Part number - Numero categorico da utilizzare per l'ordine di parti di ricambio.

Quando non è specificato alcun numero categorico, il componente non è disponibile come parte di ricambio.

I ricambi contenuti in un kit avranno il numero di kit riportato nella riga sottostante. Per il contenuto completo del kit vedere il capitolo "1 – Service kits".

Un numero categorico preceduto da un punto nero fa parte del gruppo immediatamente precedente.

Remarks: le informazioni aggiuntive relative al numero categorico sono riportate in alto.

Substituted by: il numero categorico immediatamente precedente è stato sostituito da un altro numero categorico a causa di un aggiornamento o di una revisione.

Qty - Quantità: indica il numero di ricambi corrispondenti al numero di riferimento. "AR" significa "As required" (Secondo necessità): quantità o numero da definire.

Name - Nome parte: la traduzione dei termini dall'inglese è reperibile nel documento "Glossary of part names".

Validity - Definisce i tempi e il tipo/versione di macchine per le quali il ricambio è valido. La legenda in fondo alla pagina riporta una spiegazione dei codici utilizzati nello schema di validità. Uno schema di validità menzionato nel titolo del capitolo si applica all'intero capitolo. Un segno più nello schema deve essere interpretato come "e", una virgola come "o". Tra le parentesi sono raggruppati i codici di validità, al pari delle parentesi matematiche, vedere il seguente esempio:

"PRESS:8BAR + (FREQ:50HZ+MOVOL:500V , FREQ:60HZ+MOVOL:575V)" è valido per le macchine con pressione di esercizio di 8 bar e 50Hz di frequenza e una tensione di alimentazione di 500 V, o con pressione di esercizio di 8 bar, frequenza di 60Hz e tensione di alimentazione di 575 V.

EL – Riferimento all'illustrazione o al componente all'interno dell'armadio elettrico.

R. – Note: informazioni aggiuntive sulla spiegazione dei ricambi sono reperibili in fondo alla pagina.

JA - 日本の

1 部品の注文

部品番号、注文するアイテムの名称および数量、機器のタイプおよびシリアル番号を必ず指定してください。サービスマーク“ ”のついたページにはサービスキットの部品が記載されています。キットの内容物については、第1章「サービスキット」を参照してください。

2 各列の説明

Ref. - 参照番号：リストの部品が図のどこにあるかを示します。参照番号がある部品のみが図に示されています。参照番号がない部品はアセンブリを表現するため便宜上表記されています。

Part number - 部品番号：部品番号が示されていない部品は、スペア部品としては提供されていません。太字の行はアセンブリを示します。番号の後に黒い点が付いている部品は、すぐ上にある太字のアセンブリを構成しています。

“<<< >>>”は、“Name”と同じタイトルの別のリストを示します。

“**Ref.**”または“Name”行の下に、特定の部品の部品番号が記載されている場合は、機器のタイプ/バージョンに応じて部品を選択してください。

Qty - 数量：参照番号に対応する部品の数量を示します。„AR”は「必要に応じて」を意味し、必要に応じて数量または番号を指定します。

Name - 部品名：英語に対応する各言語の名称は「Glossary of part names」（部品名称対応表）に記載されています。

Remarks - 部品に関する追加情報です。

一連の文字列は特定の部品が指定認定団体によって承認されていることを示し、リストのコードまたは規定に準拠しています。

測定値はミリメートル単位で示されています。

LT - Lietuvos

1 DALIŲ UŽSAKYMAS

Visada nurodykite pageidaujamos prekės dalies numerį, pavadinimą ir kiekį. Taip pat nurodykite įrenginio tipą ir serijos numerį.

2 INFORMACIJA STULPELIUOSE

Ref - Nuorodos numeris: susieja konkrečią dalį iš sąrašo su brėžiniu. Brėžinyje rodomos tik nuorodos numerį turinčios dalys. Brėžinyje parodytos dalys be nuorodos numerio yra tiesiog įrenginio iliustracija.

Part number - Dalies numeris, naudojamas užsakant atsargines dalis.

Jei dalies numeris nenurodytas, komponentas negalimas kaip atsarginė dalis.

Rinkinyje esančios dalys turi rinkinio numerį, minimą apatinėje eilutė. Visą rinkinio turinį gali pamatyti skyriuje „1 – Service kits“.

Jei prieš dalies numerį yra juodas taškas, jis yra viršuje pateiktame įrenginyje.

Remarks: papildoma dalies numerio informacija pateikta dešinėje pusėje viršuje.

Substituted by: dešinėje viršuje nurodytas dalies numeris buvo pakeistas kitu dalies numerio, nes vyko atnaujinimas arba revizija.

Qty - Kiekis: pateikiamas dalių, kurioms priskiriamas atitinkamas nuorodos numeris, skaičius. „AR“ reiškia „Priklausomai nuo poreikio“: kiekis arba skaičius bus nustatytas to prireikus.

Name - Dalies pavadinimas: anglų kalba pateiktų pavadinimų vertimus rasite dokumente „Glossary of part names“.

Validity - Apibūdinamas laikotarpis ir įrenginio tipas / versija, kurioms dalis tinka. Tinkamumo šablone naudojami kodai paaiškinti puslapio apačioje esančioje legendoje. Tinkamumo šablonas skyriaus pavadinimas taikomas visam skyriui. Pliuso ženklas šablone reiškia „ir“, o kablelis – „arba“. Skliaustais grupuojami tinkamumo kodai (kaip ir matematiniai veiksmai), žr. pavyzdį:

„PRESS:8BAR + (FREQ:50HZ+MOVOL:500V , FREQ:60HZ+MOVOL:575V)“ tinka įrenginiams, kurių darbinis slėgis yra 8 barai, dažnis yra 50 Hz, o maitinimo įtampa yra 500 V, arba darbinis slėgis yra 8 barai, dažnis yra 60 Hz, o maitinimo įtampa yra 575 V.

EL - Nuoroda į brėžinį arba komponentą elektros modulio viduje.

R. - Pastabos: papildoma informacija apie dalį. Paaiškinimus galite rasti puslapio apačioje.

LV - Latvijas

1. DETAĻU PASŪTĪŠANA

Vienmēr norādiet detaļas numuru, nosaukumu un vajadzīgo daudzumu, kā arī iekārtas tipu un sērijas numuru.

2. KOLONNAS INFORMĀCIJA

Ref – Atsauces numurs: saista konkrētu sarakstā esošo detaļu ar rasējumu. Rasējumā tiek parādītas tikai detaļas ar atsaucē numuru. Detaļas rasējumā bez atsaucē numura paredzētas vienīgi tam, lai attēlotu attiecīgo mezglu.

Part number – Detaļas numurs, kas jāizmanto, pasūtot rezerves daļas.

Ja detaļas numurs nav norādīts, attiecīgais komponents nav pieejams kā rezerves daļa.

Komplektā iekļautām detaļām nākamajā rindā būs norādīts komplekta numurs. Komplekta pilnīgs saturs aprakstīts nodaļā "1 – Service kits".

Ja pirms detaļas numura ir melns punkts, tā ir iekļauta iepriekš attēlotajā mezglā.

Remarks: papildinformācija par iepriekšējo detaļas numuru.

Substituted by: iepriekšējais detaļas numurs ir aizstāts ar citu detaļas numuru atjaunināšanas vai pārskatīšanas dēļ.

Qty – Daudzums: apzīmē detaļu skaitu attiecīgajam atsaucē numuram. "AR" nozīmē "pēc nepieciešamības": jānosaka daudzums vai numurs.

Name – Detaļas nosaukums: angļu valodas nosaukumu tulkojumi ir atrodamī dokumentā "Glossary of part names".

Validity – Nosaka iekārtu derīguma periodu un tipu/versiju. Derīguma norādē iekļauto kodu skaidrojums ir norādīts eksplikācijā lappuses apakšdaļā. Nodaļas virsrakstā minētā derīguma norāde attiecas uz visu nodaļu. Pluszīme norādē jāinterpretē kā "un", bet komats kā "vai". Iekavas grupē derīguma kodus līdzīgi kā iekavas matemātikā, piemēram: "PRESS:8BAR + (FREQ:50HZ+MOVOL:500V , FREQ:60HZ+MOVOL:575V)" ir derīgs iekārtām ar 8 bāru darba spiedienu, 50 Hz frekvenci un 500 V barošanas spriegumu vai iekārtām ar 8 bāru darba spiedienu, 60 Hz frekvenci un 575 V barošanas spriegumu.

EL – Atsauce uz rasējumu vai elektrosadales skapja komponentu.

R. – Piezīmes: papildinformācija par detaļu. Skaidrojums atrodams lappuses apakšdaļā.

NL - Nederlands

1 BESTELLEN VAN ONDERDELEN

Vermeld altijd het onderdeelnummer, de benaming en de hoeveelheid van de gewenste onderdelen, alsmede het type en het serienummer van de machine.

2 KOLOMINFORMATIE

Ref. - Referentienummer: koppelt een specifiek onderdeel in de lijst aan de desbetreffende tekening. Alleen onderdelen met een referentienummer zijn in de tekening afgebeeld. Onderdelen zonder referentienummer die op de tekening voorkomen, worden slechts getoond om het geheel te illustreren.

Part number - Onderdeelnummer dat wordt gebruikt voor het bestellen van reserveonderdelen.

Indien geen onderdeelnummer is aangegeven, is de betreffende component niet als reserveonderdeel verkrijgbaar.

Van onderdelen uit een kit wordt het kitnummer op de regel eronder vermeld. Voor de volledige inhoud van de kit, zie paragraaf "1 - Service kits".

Een onderdeel waarvan het nummer gevolgd wordt door een zwart rondje, maakt deel uit van het vet afgedrukte samenstel direct erboven.

Remarks: aanvullende informatie voor het onderdeelnummer direct erboven.

Substituted by: het nummer direct erboven is vervangen door een ander onderdeelnummer als gevolg van een update of herziening.

Qty - Hoeveelheid: geeft het aantal onderdelen aan met betrekking tot met het overeenkomstige referentienummer. "AR" betekent "As required": de hoeveelheid of het aantal moet nader worden bepaald.

Name - Naam van het onderdeel: vertalingen van de Engelse benamingen zijn te vinden in het document "Glossary of part names".

Validity - Bepaalt het tijdsframe en type/versie van de machines waarvoor het onderdeel geldig is. Verklaring van de codes die in het geldigheidspatroon zijn gebruikt, vindt u in de legenda onder aan de pagina. Een geldigheidspatroon vermeld in de titel van het hoofdstuk is van toepassing op het hele hoofdstuk. Een plusteken in het patroon staat voor 'en' en een komma voor 'of'. Haakjes groeperen de geldigheidscodes, vergelijkbaar met die in de wiskunde, zie het volgende voorbeeld:

"PRESS:8 BAR + (FREQ:50HZ+MOVOL:500V, FREQ:60HZ+MOVOL:575V)" is geldig voor machines met een werkdruk van 8 bar, 50Hz-frequentie en 500V-voedingsspanning of een werkdruk van 8 bar, 60Hz-frequentie en 575V-voedingsspanning.

EL - Referentie van de tekening of het onderdeel in de elektrische aansluitkast.

R. - Opmerkingen: extra informatie over het onderdeel. Uitleg vindt u onder aan de pagina.

NO - Norsk

1 BESTILLE DELER

Spesifiser alltid delenummeret, navnet og antallet til den nødvendige artikkelen, samt typen og serienummeret til maskinen.

2 KOLONNEINFORMASJON

Ref – Referansenummer: knytter en spesifikk del fra listen til tegningen. Kun delene med et referansenummer vises i tegningen. Delene i tegningen som vises uten et referansenummer, er kun tatt med for å illustrere monteringen.

Part number – Delenummer skal brukes ved bestilling av reservedeler.

Når det er ikke er spesifisert et delenummer, er ikke komponenten tilgjengelig som en reservedel.

Deler som inngår i et sett, har settnummeret nevnt på linjen nedenfor. Du finner fullstendig oversikt over innholdet i settet i kapittel 1 – Service kits.

Et delenummer med en svart prikk foran er en del av settet rett ovenfor.

Remarks: ytterligere informasjon om delenummeret rett ovenfor.

Substituted by: Delenummeret rett ovenfor har blitt erstattet av et annet delenummeret på grunn av en oppdatering eller revisjon.

Qty – Antall: angir antall deler av det tilhørende referansenummeret. AR betyr Etter behov: Antallet er ikke bestemt.

Name – Delenavn: Du finner oversettelser av de engelske navnene i dokumentet «Glossary of part names».

Validity – Definerer tidsrommet og maskintypen/-versjonen som delen er gyldig for. Du finner en oversikt over kodene som brukes i gyldighetsmønsteret, i forklaringen nederst på siden. Et gyldighetsmønster som nevnes i kapiteltittelen, gjelder for hele kapittelet. Et pluss-tegn i mønsteret skal tolkes som "og", mens et komma skal tolkes som "eller". Parenteser deler inn gyldighetskodene, omtrent på samme måte som matematiske parenteser. Se følgende eksempel:

"PRESS:8BAR + (FREQ:50HZ+MOVOL:500V , FREQ:60HZ+MOVOL:575V)" er gyldig for maskiner med arbeidstrykk på 8 bar, frekvens på 50 Hz og forsyningsspenning på 500 V; eller arbeidstrykk på 8 bar, frekvens på 60 Hz og forsyningsspenning på 575V.

EL – Referanse til tegningen eller komponentene inne i koplingskapet.

R. – Kommentarer: Ekstra informasjon om delen. Du finner en forklaring nederst på siden.

PL - Polski

1 ZAMAWIANIE CZĘŚCI

Podczas zamawiania produktów należy zawsze podawać następujące informacje: numer części, nazwę i liczbę produktów, a także typ i numer seryjny urządzenia.

2 OBJAŚNIENIE NAZW KOLUMN

Ref. — numer referencyjny: informuje, na którym rysunku można znaleźć konkretną część z listy. Na rysunku zamieszczone są wyłącznie części opatrzone numerem referencyjnym. Części bez przypisanego numeru referencyjnego zostały zamieszczone na rysunku wyłącznie w celu prawidłowego zilustrowania montażu.

Part number — numer części stosowany podczas zamawiania części zamiennych.

W przypadku braku numeru części danej pozycji nie można zamówić jako części zamiennej.

Jeśli dana część jest elementem zestawu, w kolejnym wierszu znajduje się numer zestawu. Informacje na temat pełnej zawartości zestawu można znaleźć w rozdziale „1 – Service kits”.

Jeśli numer części poprzedza czarna kropka, dana część jest elementem zestawu opisanego powyżej.

Remarks: dodatkowe informacje na temat numeru części zamieszczonego powyżej.

Substituted by: numer części zamieszczony powyżej został zastąpiony innym numerem części na skutek modernizacji lub aktualizacji.

Qty — ilość: oznacza liczbę części w odniesieniu do danego numeru referencyjnego. Symbol „AR” oznacza „zależnie od wymagań”: liczba lub numer do ustalenia.

Name — nazwa części: tłumaczenia nazw angielskich znajdują się w dokumencie „Glossary of part names”.

Validity — wskazuje ramy czasowe oraz typ/wersję urządzenia, do którego przeznaczona jest część. Kody wykorzystywane we wzorze przydatności zostały objaśnione w legendzie u dołu strony. Wzór przydatności wspomniany w tytule rozdziału dotyczy całego rozdziału. Znak dodawania we wzorze należy interpretować jako słowo „i”, natomiast przecinek — jako słowo „lub”. Nawiasy pełnią tu funkcję podobną do nawiasów w matematyce — grupują kody przydatności — jak w poniższym przykładzie:

kod „PRESS:8BAR + (FREQ:50HZ+MOVOL:500V , FREQ:60HZ+MOVOL:575V)” dotyczy maszyn o ciśnieniu roboczym 8 bar, częstotliwości 50 Hz i napięciu zasilania 500 V lub o ciśnieniu roboczym 8 bar, częstotliwości 60 HZ i napięciu zasilania 575 V.

EL — odnośnik do rysunku lub podzespołu wewnątrz szafki rozdzielczej.

R. — uwagi: dodatkowe informacje na temat części. Wyjaśnienie znajduje się u dołu strony.

PT - Português

1 ENCOMENDA DE PEÇAS

Especifique sempre a referência da peça, o nome e a quantidade de itens pretendidos, bem como o tipo e o número de série da máquina.

2 INFORMAÇÕES DAS COLUNAS

Ref - Número de referência: associa uma peça específica da lista ao desenho. Neste último, são apresentadas apenas as peças com um número de referência. As peças apresentadas no desenho sem um número de referência destinam-se simplesmente a ilustrar o processo de montagem.

Part number - Referência da peça a utilizar no caso de encomenda de peças sobresselentes.

Se não for especificada uma referência da peça, significa que o componente não se encontra disponível como uma peça sobresselente.

As peças incluídas num kit terão o número do kit mencionado na linha abaixo. Para obter informações sobre o conteúdo completo do kit, consulte o capítulo "1 – Service kits".

Uma referência da peça precedida de um ponto preto está incluída no processo de montagem imediatamente acima mencionado.

Remarks: encontra informações adicionais sobre a referência da peça imediatamente acima.

Substituted by: a referência da peça imediatamente acima foi substituída por outra referência devido a uma actualização ou revisão.

Qty - Quantidade: indica o número de peças em relação ao número de referência correspondente. "AR" (As required) significa "Como exigido": quantidade ou número a determinar.

Name - Nome da peça: encontra as traduções dos nomes em inglês no documento "Glossary of part names".

Validity - Define o período de tempo e o tipo/versão de máquinas para que a peça é válida. Encontra a explicação sobre os códigos utilizados no padrão de validade na legenda situada no final da página. Um padrão de validade mencionado no título do capítulo aplica-se a todo o capítulo. Um sinal de adição no padrão deve ser interpretado como "e", ao passo que uma vírgula deve ser interpretada como "ou". Os parênteses agrupam os códigos de validade, da mesma forma que os parênteses utilizados em operações matemáticas; veja o seguinte exemplo:

"PRESS:8BAR + (FREQ:50HZ+MOVOL:500V , FREQ:60HZ+MOVOL:575V)" é válido para máquinas com uma pressão de trabalho de 8 bar, uma frequência de 50 Hz e uma tensão de alimentação de 500 V ou uma pressão de trabalho de 8 bar, uma frequência de 60 Hz e uma tensão de alimentação de 575 V.

EL - Referência ao desenho ou ao componente dentro do compartimento eléctrico.

R. - Observações: informações adicionais sobre a peça. Encontra a explicação no final da página.

RO - română

1 COMANDAREA PIESELOR

Indicați întotdeauna numărul de catalog, numele și cantitatea articolelor solicitate, precum și tipul și numărul de serie al mașinii.

2 INFORMAȚIILE DIN COLOANE

Ref. - Numărul de referință: face legătura între o piesă din listă și una din schemă. Numai piesele care au un număr de referință apar în schemă. Piesele din schemă care nu au un număr de referință sunt incluse doar pentru a clarifica modul de asamblare.

Part number - Numărul de catalog este utilizat pentru comandarea pieselor de schimb.

Atunci când nu este specificat un număr de catalog, componenta nu este disponibilă ca piesă de schimb.

Pentru piesele incluse în kituri, numărul kitului este menționat pe rândul următor. Pentru conținutul complet al kitului, consultați capitolul „1 – Service kits”.

Un număr de catalog precedat de un punct negru este inclus în ansamblul aflat chiar deasupra acestuia.

Remarks: Informații suplimentare privind numărul de catalog de mai sus.

Substituted by: Numărul de catalog de mai sus a fost înlocuit de un alt număr de catalog din cauza unei actualizări sau a unei revizuirii.

Qty - Cantitate: indică numărul de piese care au numărul de referință corespunzător. „AR” este abrevierea pentru „As required”: cantitatea și numărul vor fi determinate conform necesităților.

Name - Numele piesei: traducerile numelor din engleză se află în documentul „Glossary of part names”.

Validity - Definește perioada de valabilitate și tipul/versiunea utilajelor cu care piesa este compatibilă. Clarificarea codurilor utilizate în modelul de valabilitate poate fi găsită în legenda din partea de jos a paginii. Un model de valabilitate menționat în titlul unui capitol se aplică întregului capitol. Un semn plus care apare într-un model va fi interpretat drept „și”, virgulă ori „sau”. Codurile de valabilitate sunt grupate cu ajutorul unor paranteze având o funcție similară parantezelor matematice, a se vedea exemplul de mai jos:

„PRESS:8BAR + (FREQ:50HZ+MOVOL:500V , FREQ:60HZ+MOVOL:575V)” indică valabilitatea pentru utilajele cu presiune de lucru de 8 bari, frecvență de 50 Hz și tensiune de alimentare de 500 V sau presiune de lucru de 8 bari, frecvență de 60 Hz și tensiune de alimentare de 575 V.

EL - Referire la schemă sau la componenta din cofretul electric.

R. - Observații: informații suplimentare privind piesa. Explicațiile pot fi găsite în partea de jos a paginii.

RU - русский

1 ЗАКАЗ ДЕТАЛЕЙ

Всегда указывайте номер по каталогу, наименование и количество требуемых позиций, а также тип и серийный номер машины.

2 ИНФОРМАЦИЯ

Ref - Ссылочный номер: соотносит деталь из списка со схемой. На схеме показаны только детали со ссылочным номером. Детали без ссылочного номера приведены на схемах только для демонстрации всего узла в сборе.

Part number - Номер детали, указываемый при заказе запасных частей.

Если номер детали не указан, то компонент недоступен в качестве отдельной запасной части.

Для деталей, входящих в состав комплекта, будут приведены номера этих комплектов, упомянутых строчкой ниже. Чтобы узнать полный состав комплекта см. раздел "1 – Service kits".

Деталь, перед номером которой стоит черная точка, входит в состав изображенного выше узла.

Remarks: дополнительная информация о номере приведенной выше детали.

Substituted by: номер изображенной выше детали был заменен другим номером по причине обновления или переработки.

Qty - Количество: указывает количество деталей относительно соответствующего ссылочного номера. „AR“ значит „As required“: количество или номер будут определены.

Name - Наименование детали: перевод англоязычных наименований можно найти в документе "Glossary of part names" (Словарь наименований деталей).

Validity - Определяет временные рамки и тип/версию машины, в которой используется деталь. Пояснение кодов, используемых в данной графе, можно найти в списке обозначений внизу страницы. Информация о совместимости, упомянутая в данной главе, актуальна для всей главы. Знак плюса в примечании о совместимости следует принимать за 'и', запятое — за 'или'. Скобки группируют коды совместимости по принципу, схожему с математическим. См. пример:

'PRESS:8BAR + (FREQ:50HZ+MOVOL:500V , FREQ:60HZ+MOVOL:575V)' применима в машинах с рабочим давлением 8 бар, частотой 50 Гц и напряжением источника питания 500 В или рабочим давлением 8 бар, частотой 60 Гц и напряжением источника питания 575 В.

EL - Ссылка на схему или компонент электрического шкафа.

R. - Примечания: дополнительная информация о детали. Пояснения приведены внизу страницы.

SK - slovenský

1 OBJEDNÁVANIE DIELOV

Vždy uveďte číslo dielu, názov a množstvo požadovaných položiek, ako aj typ a výrobné číslo zariadenia.

2 INFORMÁCIE V STĽPCOCH

Ref – Referenčné číslo: spája konkrétny diel v zozname s nákrešom. Na nákrese sú zobrazené len diely s referenčným číslom. Diely v nákrese bez referenčného čísla slúžia len na znázornenie zostavy.

Part number – Číslo dielu, ktoré treba použiť pri objednávaní náhradných dielov.

Ak nie je uvedené žiadne číslo dielu, daný komponent nie je k dispozícii ako náhradný diel.

Diely, ktoré sú súčasťou súpravy, majú v riadku nižšie uvedené číslo súpravy. Zoznam všetkých dielov v súprave nájdete v kapitole „1 – Service kits“.

Číslo dielu, pred ktorým sa nachádza čierna bodka, je súčasťou zostavy uvedenej nad ním.

Remarks: Ďalšie informácie o čísle dielu vyššie.

Substituted by: Číslo dielu uvedené vyššie bolo nahradené iným dielom kvôli inovácii alebo revízii.

Qty – Množstvo: Indikuje počet dielov v súvislosti s príslušným referenčným číslom. „AR“ znamená „As required“: množstvo alebo počet sa musí určiť.

Name – Názov dielu: Preklady anglických názvov nájdete v dokumente „Glossary of part names“ (Slovník názvov dielov).

Validity – Definuje časový rámec a typ/verziu zariadení, pre ktoré možno daný diel použiť. Informácie o význame kódov použitých v reťazci označujúcom platnosť nájdete v legende v spodnej časti strany. Reťazec označujúci platnosť uvedený v názve kapitoly sa vzťahuje na celú kapitolu. Znamienko plus v tomto reťazci znamená „a“ a čiarka znamená „alebo“. Zátvorky slúžia na zoskupenie kódov označujúcich platnosť podobne ako v matematických vzorcoch. Pozrite si nasledujúci príklad:

„PRESS:8BAR + (FREQ:50HZ+MOVOL:500V , FREQ:60HZ+MOVOL:575V)“ – platí pre zariadenia s pracovným tlakom 8 barov, frekvenciou 50 Hz a napájacím napätím 500 V alebo pracovným tlakom 8 barov, frekvenciou 60 Hz a napájacím napätím 575 V.

EL – Odkaz na nákreš komponentu v elektrickej skrini.

R. – Poznámky: Ďalšie informácie o danom diele. Vysvetlenie nájdete v spodnej časti stránky.

SL - slovenščina

1 NAROČANJE DELOV

Vedno navedite številko dela, ime in količino zahtevanih predmetov ter tip in serijsko številko stroja.

2 INFORMACIJE O STOLPCU

Ref - Referenčna številka: povezuje določen navedeni del z risbo. Na risbi so prikazani samo deli z referenčno številko. Deli na risbi, ki nimajo referenčne številke, so namenjeni samo prikazu sklopa.

Part number - Številko dela uporabite pri naročanju nadomestnih delov.

- Če številka dela ni navedena, komponenta ni na voljo kot nadomestni del.

Za dele, ki so del kompleta, bo v spodnji vrstici navedena tudi številka kompleta. Celotno vsebino kompleta si oglejte v poglavju "1 - Service kits".

Številka dela, pred katero je črna pika, spada v sklop tik zgoraj.

Remarks: dodatne informacije o številki dela tik zgoraj.

Substituted by: številka dela tik zgoraj je zamenjana z drugo številko dela, zaradi posodobitve ali revizije.

Qty Količina: določa število delov v povezavi z ustrezno referenčno številko. Kratica "AR" pomeni "As required" (kot je zahtevano): količina ali število za določitev.

Name - Ime dela: prevodi angleških imen se nahajajo v dokumentu "Glossary of part names".

Validity - Določa časovni razpon in tip/različico stroja, ki veljata za del. Razlago kod, ki se uporabljajo v vzorcu veljavnosti, najdete v legendi na dnu strani. Vzorec veljavnosti, ki je naveden v naslovu poglavja, velja za celotno poglavje. Znak plus v vzorcu lahko pomeni besedo "in", vejico ali besedo "ali". Oklepaji združujejo kode veljavnosti, podobno kot oklepaji pri matematiki; glejte spodnji primer:

"PRESS:8BAR + (FREQ:50HZ+MOVOL:500V , FREQ:60HZ+MOVOL:575V)" velja za stroje z delovnim tlakom 8 barov in frekvenco 50 Hz ter napajalno napetostjo 500 V, ali z delovnim tlakom 8 barov, frekvenco 60 Hz in napajalno napetostjo 575 V.

EL - Referenca za risbo ali komponenta znotraj električne omarice.

R. - Opombe: dodatne informacije o delu. Razlago lahko najdete na dnu strani.

SV - Svenska

1 BESTÄLLA DELAR

Ange alltid reservdelsnummer, namn och antal delar som önskas, samt typbeteckning och tillverkningsnummer på maskinen.

2 SPALTINFORMATION

Ref. - Referensnummer: kopplar ihop en viss reservdel i förteckningen med ritningen. Endast reservdelar med referensnummer visas i ritningen. Reservdelar som saknar referensnummer i ritningen finns med för att illustrera själva monteringen.

Part number - Reservdelsnummer som används vid beställning av reservdelar.

Om reservdelsnummer saknas finns komponenten inte som reservdel.

Delar som tillhör en sats har satsnumret angivet på raden nedanför. Se kapitel "1 - Service kits" för satsens kompletta innehåll.

Ett reservdelsnummer som föregås av en svart punkt finns med i enheten direkt ovanför.

Remarks: Ytterligare information om reservdelsnumret direkt ovanför.

Substituted by: Reservdelsnumret direkt ovanför har ersatts med ett annat reservdelsnummer på grund av en uppdatering eller revision.

Qty - Antal: Anger hur många delar som är kopplade till motsvarande referensnummer. "AR" betyder "As required" (som erfordras): Antal eller nummer bestäms senare.

Name - Reservdelsbeteckningar: Översättningar av de engelska beteckningarna återfinns i dokumentet "Glossary of part names" (Ordlista med reservdelsbeteckningar).

Validity - Definierar tidsramen och typ/version av maskin som reservdelen passar för. En förklaring av koderna som används i giltighetsmönstret finns i symbolförklaringen längst ner på sidan. Ett giltighetsmönster som nämns i ett kapitel gäller för hela kapitlet. Ett plustecken i mönstret ska tolkas som "och" och ett komma som "eller". Parenteser grupperar giltighetskoderna i likhet med parenteser inom matematiken. Se följande exempel:

"PRESS:8BAR + (FREQ:50HZ+MOVOL:500V , FREQ:60HZ+MOVOL:575V)" gäller maskiner med 8 bar arbetstryck, 50 Hz frekvens och 500 V matningsspänning, eller 8 bar arbetstryck, 60 Hz frekvens och 575 V matningsspänning.

EL - Referens till ritningen eller komponenten inuti elskåpet.

R. - Anmärkningar: Extra information om reservdelen. En förklaring finns längst ner på sidan.

TR - Türk

1 PARÇA SİPARİŞİ

Her zaman gereken parçaların parça numarası, adı ve miktarının yanı sıra makinenin tipini ve seri numarasını da belirtin.

2 SÜTUN BİLGİLERİ

Ref - Referans numarası: Listenin belirli bir bölümünü çizime bağlar. Yalnızca referans numarası olan parçalar çizimde gösterilir. Çizimde referans numarası olmayan parçalar yalnızca mekanizmanın tamamını göstermek için konulmuştur.

Part number - Yedek parça siparişi verirken kullanılacak parça numarası.

Parça numarası belirtilmediğinde, bu bileşen bir yedek parça olarak bulunmaz.

Bir kite dahil olan parçalar, alttaki satırda bulunan kit numarasına sahiptir. Kitin tüm içeriğini görmek için bkz. bölüm "1 – Service kits".

Önünde siyah nokta olan parça numaraları, hemen yukarıdaki mekanizmada bulunur.

Remarks: Hemen yukarıdaki parça numarası ile ilgili ek bilgiler.

Substituted by: Bir güncelleme veya revizyon nedeniyle hemen yukarıdaki parça numarası yerine başka bir parça numarası gelmiştir.

Qty - Miktar: İlgili referans numarasıyla ilgili parça sayısını gösterir. "AR" kısaltması "As required" (miktarı veya sayısı belirlenecek) anlamına gelir.

Name - Parça adı: İngilizce adların tercümelemeleri "Glossary of part names"(Parça adları sözlüğü) adlı belgede bulunabilir.

Validity - Parçanın geçerli olduğu zaman aralığını ve makine tiplerini/modellerini belirler. Geçerlilik düzeninde kullanılan kodların açıklamaları sayfanın alt kısmında bulunabilir. Bölüm başlığında bahsedilen bir geçerlilik düzeni, tüm bölüm için geçerlidir. Düzende bir artı işareti olması "ve", virgül işareti olması "veya" olarak anlaşılabilir. Geçerlilik kodları, matematikte kullanılan parantezlere benzer şekilde, parantezler ile gruplara ayrılır. Aşağıdaki örneğe bakabilirsiniz:

"PRESS:8BAR + (FREQ:50HZ+MOVOL:500V , FREQ:60HZ+MOVOL:575V)" düzeni 8 bar çalışma basıncı olan, 50 Hz frekanslı, 500 V besleme gerilimli makineler veya 8 bar çalışma basıncı, 60 Hz frekanslı ve 575 V besleme gerilimli makineler için geçerlidir.

EL - Elektrik panosu içindeki çizim veya parçaya referans anlamına gelir.

R. - Notlar: Parça hakkında ek bilgiler. Açıklamalar sayfanın alt kısmında bulunabilir.

ZH - 中国的

1 ##零件

##必##明所需物件的零件号、名称和数量，以及机器的##型和 序列号。

2 #信息

Ref - 参考##号：将列表中的具体零件与##相##。##中##示具有参考##号的零件。##中不#参考##号的零件只用于#明#成##。

Part number - ###件#需要使用零件号。

如果不###明零件号#，将无法以#件形式提供部件。

套件中包含的零件将具有下行所提的套件#号。有#套件的完整信息，#参#第 1 章 – Service kits 保#套件。

上方的#成#包含了零件号，零件号前加有#点符号。

Remarks (#注)：上方零件号的##信息。

Substituted by (取代)：上方的零件号因更新或版本原因更##其他零件号。

Qty - 数量：表示与##参考##号相#的零件数量。"AR" 表示"根据需要"：数量或数目待#定。

Name - 零件名称："Glossary of names"(零件名称##)文#中提供了英文名称的##翻#。

Validity - 定##零件#用的##期限以及机器的##型/版本。本#底部的#例#有#性表#式中使用的代##行了#明。章###中提及的有#性表#式#用于全部章#。表#式中的加号表示"和"，逗号表示"或"。#括号用于#合有#代#，#似于数学括号，参#以下示例：'PRESS:8BAR + (FREQ:50HZ+MOVOL:500V , FREQ:60HZ+MOVOL:575V)' #用于以下机器：工作#力 8 bar，#率 50 Hz，#源## 500 V；或工作#力 8 bar，#率 60 Hz，#源## 575 V。

EL -参考##或##内部#件。

R. - #注：有#零件的#充信息。本#底部提供相##明。

2901 9200 60 - PREVENTIVE MAINTENANCE KIT - ROTO-INJECT FLUID - GA 55, GA 75

MODEL:GA55_12, MODEL:GA75_12

Qty	Name
• 1	AIR/OIL FILTER KIT C111 RIF
• 1	OSE/SCAVENGE LINE KIT
• 1	KIT OVERHAUL
• 1	KIT VALVE MINIMUM PRESSURE
• 1	OSV/CV KIT C111

2901 9200 70 - PREVENTIVE MAINTENANCE KIT - ROTO-INJECT FLUID - GA 55+, GA 75+, GA 90

MODEL:GA55P_12, MODEL:GA75P_12, MODEL:GA90_12

Qty	Name
• 1	AIR/OIL FILTER KIT C146 RIF
• 1	OSE/SCAVENGE LINE KIT
• 1	KIT OVERHAUL
• 1	KIT VALVE MINIMUM PRESSURE
• 1	OSV/CV KIT C146

2901 9200 80 - PREVENTIVE MAINTENANCE KIT - ROTO-XTEND DUTY FLUID - GA 55, GA 75

MODEL:GA55_12, MODEL:GA75_12

Qty	Name
• 1	AIR/OIL FILTER KIT C111 RXD
• 1	OSE/SCAVENGE LINE KIT
• 1	KIT OVERHAUL
• 1	KIT VALVE MINIMUM PRESSURE
• 1	OSV/CV KIT C111

2901 9200 90 - PREVENTIVE MAINTENANCE KIT - ROTO-XTEND DUTY FLUID - GA 55+, GA 75+, GA 90

MODEL:GA55P_12, MODEL:GA75P_12, MODEL:GA90_12

Qty	Name
• 1	AIR/OIL FILTER KIT C146 RXD
• 1	OSE/SCAVENGE LINE KIT
• 1	KIT OVERHAUL
• 1	KIT VALVE MINIMUM PRESSURE
• 1	OSV/CV KIT C146

2901 9200 00 - AIR/OIL FILTER KIT - ROTO-INJECT FLUID - GA 55, GA 75

MODEL:GA55_12, MODEL:GA75_12

Qty	Name
• 1	FILTER ELEMENT
• 2	FILTER OIL
• 1	FILTER AIR
• 2	FILTER AIR
• 1	INSTR. MANUAL AIR/OIL FILTER
• 1	KIT CUBICLE FILTER

2901 9200 10 - AIR/OIL FILTER KIT - ROTO-INJECT FLUID - GA 55+, GA 75+

Qty	Name
• 2	FILTER AIR
• 1	FILTER AIR
• 1	FILTER ELEMENT 21M3/MIN
• 2	FILTER OIL
• 1	INSTR. MANUAL AIR/OIL FILTER
• 1	KIT CUBICLE FILTER

2901 9200 20 - AIR/OIL FILTER KIT - ROTO-XTEND DUTY FLUID - GA 55, GA 75

MODEL:GA55_12 , MODEL:GA75_12

Qty	Name
• 2	FILTER ELEMENT
• 2	FILTER
• 2	FILTER AIR
• 4	FILTER AIR
• 1	OVERVIEW SERVICE KITS
• 1	INSTR. MANUAL AIR/OIL FILTER
• 1	KIT CUBICLE FILTER

2901 9200 30 - AIR/OIL FILTER KIT - ROTO-XTEND DUTY FLUID - GA 55+, GA 75+, GA 90

MODEL:GA55P_12 , MODEL:GA75P_12 , MODEL:GA90_12

Qty	Name
• 2	FILTER ELEMENT 21M3/MIN
• 1	INSTR. MANUAL AIR/OIL FILTER
• 1	KIT CUBICLE FILTER
• 2	FILTER
• 2	FILTER AIR
• 4	FILTER AIR

2901 9201 40 - AIR/OIL FILTER KIT - FOOD GRADE FLUID - GA 55, GA 75

MODEL:GA55_12 , MODEL:GA75_12

Qty	Name
• 1	FILTER ELEMENT
• 2	FILTER
• 2	FILTER AIR
• 1	INSTR. MANUAL AIR/OIL FILTER
• 1	KIT CUBICLE FILTER
• 1	OVERVIEW SERVICE KITS
• 1	FILTER AIR

2901 9201 50 - AIR/OIL FILTER KIT - FOOD GRADE FLUID - GA 55+, GA 75+, GA 90

MODEL:GA55P_12 , MODEL:GA75P_12 , MODEL:GA90_12

Qty	Name
• 1	FILTER ELEMENT 21M3/MIN
• 2	FILTER
• 2	FILTER AIR
• 1	INSTR. MANUAL AIR/OIL FILTER
• 1	KIT CUBICLE FILTER
• 1	OVERVIEW SERVICE KITS
• 1	FILTER AIR

2901 9200 40 - OIL SEPARATOR AND SCAVENGE LINE KIT

Qty	Name
• 1	SEPARATOR
• 2	O-RING
• 1	O-RING
• 1	
• 1	O-RING
• 1	VALVE
• 1	O-RING
• 2	O-RING
• 2	O-RING 69.5 X 3

continues on next page ...

... continued from previous page

2901 9200 40 - OIL SEPARATOR AND SCAVENGE LINE KIT

Qty	Name
• 1	KIT SCAVENGE LINE
• 1	KIT OIL SEPARATOR

2901 1622 00 - UNLOADER KIT - GA 55, GA 75

MODEL:GA55_12, MODEL:GA75_12

Qty	Name
• 1	INLET VALVE
• 1	TAPE
• 1	BUSHING
• 1	RING
• 1	O-RING
• 2	CROSS REC SCREW
• 2	PLAIN WASHER
• 1	KIT VALVE UNLOADER
• 1	O-RING
• 1	GUIDE
• 1	SEAL
• 1	BUSHING
• 1	SPRING
• 1	SEAL WASHER
• 1	O-RING 129,5X3
• 2	HEX SOCKET SCREW
• 1	INSTR. ASSEMBLY
• 1	TUBE GREASE
• 2	O-RING
• 0	OVERVIEW SERVICE KITS

2901 1463 00 - UNLOADER KIT - GA 55+, GA 75+, GA 90

MODEL:GA55P_12, MODEL:GA75P_12, MODEL:GA90_12

Qty	Name
• 1	INLET UNLOADER
• 1	KIT VALVE UNLOADER
• 1	BUSHING
• 1	GUIDANCE TAPE
• 1	QUADRING C146
• 1	O-RING
• 1	GUIDE
• 1	SEAL
• 1	TUBE GREASE
• 1	ROD PISTON
• 2	WASHER 5.3 X 10 X 1
• 2	SCREW
• 1	O-RING
• 1	O-RING
• 2	SCREW
• 1	WASHER
• 1	INSTR. ASSEMBLY
• 1	SPRING
• 1	BUSHING
• 2	O-RING

2901 1453 00 - MINIMUM PRESSURE VALVE KIT

Qty	Name
• 1	RETAINING RING
• 1	O-RING 40X2
• 1	O-RING
• 1	O-RING 13.3X2.4
• 1	O-RING
• 1	WASHER
• 1	SPRING
• 1	SPRING
• 1	TUBE GREASE
• 1	KIT VALVE MINIMUM PRESSURE WOR
• 1	INSTR. MIN PRESSURE VALVE
• 1	O-RING 69.5X3

2901 2018 00 - OIL STOP VALVE/CHECK VALVE KIT - GA 55, GA 75

MODEL:GA55_12 , MODEL:GA75_12

Qty	Name
• 1	PLUG G1/4 FKM SEALING
• 1	O-RING 12.3X2.4
• 1	VALVE
• 2	O-RING 32.2X3
• 1	SPRING
• 1	PISTON
• 1	PLUG SOCKET
• 1	SPRING
• 4	O-RING
• 1	O-RING
• 1	PLUG SOCKET
• 1	VALVE OIL STOP
• 2	O-RING 59.5X3
• 1	PLUG G1 FKM SEALING
• 1	O-RING 69.5X3
• 1	O-RING 19.2 X 3
• 1	O-RING
• 1	O-RING 32.15X3.53
• 1	INSTR. OSV/CV C111

2901 2012 00 - OIL STOP VALVE/CHECK VALVE KIT - GA 55+, GA 75+, GA 90

MODEL:GA55P_12 , MODEL:GA75P_12 , MODEL:GA90_12

Qty	Name
• 1	PISTON
• 1	O-RING 92 X 3
• 1	O-RING 32.2X3
• 1	SPRING
• 1	PLUG SOCKET
• 1	O-RING 22.1x1.6
• 1	VALVE OIL STOP
• 1	VALVE
• 1	SPRING
• 2	O-RING 69.5X3
• 1	PLUG G1 FKM SEALING
• 1	O-RING 19.2 X 3

continues on next page ...

... continued from previous page

2901 2012 00 - OIL STOP VALVE/CHECK VALVE KIT - GA 55+, GA 75+, GA 90

MODEL:GA55P_12, MODEL:GA75P_12, MODEL:GA90_12

Qty	Name
• 2	O-RING
• 1	O-RING
• 1	INSTR. ASSEMBLY OSV/CV C146

2901 1616 00 - THERMOSTATIC VALVE KIT - 40DEG C

Qty	Name
• 1	THERMOSTATIC VALVE 38DEGREES
• 1	O-RING 34X1.5
• 1	MAINTENANCE KIT
• 1	INSTR. OIL THERMOSTAT KIT
• 1	INSTR. OIL THERMOSTAT KIT

2901 1617 00 - THERMOSTATIC VALVE KIT - 60DEG C

Qty	Name
• 1	THERMOSTATIC VALVE 60°C
• 1	O-RING 34X1.5
• 1	MAINTENANCE KIT
• 1	INSTR. OIL THERMOSTAT KIT
• 0	OVERVIEW SERVICE KITS
• 1	INSTR. OIL THERMOSTAT KIT

2901 1618 00 - THERMOSTATIC VALVE KIT - 75DEG C

Qty	Name
• 1	THERMOSTATIC VALVE 75°C
• 1	O-RING 34X1.5
• 1	MAINTENANCE KIT
• 1	O-RING

2901 2010 00 - MOTOR DRIVE SIDE KIT - GA 55+, GA 75+, GA 90

MODEL:GA55P_12, MODEL:GA75P_12, MODEL:GA90_12

Qty	Name
• 1	SEAL LIP
• 1	BUSHING
• 1	NIPPLE DRAIN
• 1	INTERN.CIRCLIP
• 1	O-RING
• 1	OIL NOZZLE
• 1	O-RING 30X2.4
• 1	ROLLER BEARING
• 1	INSTR. DRIVE SIDE C146
• 1	INSTR. ASSEMBLY

2901 2011 00 - MOTOR DRIVE SIDE KIT - GA 55, GA 75

MODEL:GA55_12, MODEL:GA75_12

Qty	Name
• 1	BUSHING
• 1	SEAL LIP
• 1	NIPPLE DRAIN
• 1	INTERN.CIRCLIP
• 1	O-RING
• 1	NOZZLE OIL

continues on next page ...

... continued from previous page

2901 2011 00 - MOTOR DRIVE SIDE KIT - GA 55, GA 75

MODEL:GA55_12 , MODEL:GA75_12

Qty	Name
• 1	O-RING
• 1	ROLLER BEARING
• 1	INSTR. DS C111 (GA55-90)
• 1	MOUNTING INSTR. C111

2901 2048 00 - MOTOR NON DRIVE SIDE KIT

Qty	Name
• 1	BEARING BALL
• 1	SEAL
• 1	CIRCLIP
• 1	EXT.CIRCLIP
• 1	CIRCLIP D=50
• 1	
• 1	INSTR. NDS C146

2901 2015 00 - ELEMENT MOUNTING KIT - GA 55, GA 75

MODEL:GA55_12 , MODEL:GA75_12

Qty	Name
• 1	O-RING
• 1	O-RING 129,5X3
• 1	O-RING
• 1	O-RING
• 4	O-RING
• 1	KEY PARALLEL
• 1	INSTR. ELEMENT MOUNTING C111
• 1	MOUNTING INSTR. C111
• 1	MOUNTING INSTR. C111
• 0	OVERVIEW SERVICE KITS

2901 2047 00 - ELEMENT MOUNTING KIT - GA 55+, GA 75+, GA 90

MODEL:GA55P_12 , MODEL:GA75P_12 , MODEL:GA90_12

Qty	Name
• 1	O-RING
• 1	O-RING 30X2.4
• 1	O-RING 92 X 3
• 1	O-RING
• 2	O-RING
• 1	O-RING 22.1x1.6
• 1	O-RING
• 1	INSTR. ASSEMBLY
• 1	INSTR. ASSEMBLY

2901 2016 00 - MOTOR OVERHAUL KIT - GA 55, GA 75

MODEL:GA55_12 , MODEL:GA75_12

Qty	Name
• 1	DRIVE SIDE KIT C111 (GA55-90)
• 1	NDS KIT C146

2901 2017 00 - MOTOR OVERHAUL KIT - GA 55+, GA 75+, GA 90

MODEL:GA55P_12 , MODEL:GA75P_12 , MODEL:GA90_12

Qty	Name
• 1	DRIVE SIDE KIT C146

continues on next page ...

... continued from previous page

2901 2017 00 - MOTOR OVERHAUL KIT - GA 55+, GA 75+, GA 90

MODEL:GA55P_12, MODEL:GA75P_12, MODEL:GA90_12

Qty	Name
• 1	NDS KIT C146

2901 0633 20 - DRAIN WEARING PARTS KIT - EWD

Qty	Name
• 0	OVERVIEW SERVICE KITS

2904 5000 69 - DRAIN WEARING PARTS KIT - WSD

Qty	Name
• 1	O-RING 61X3
• 1	O-RING 64,5X3
• 1	DRAIN AUTOMATIC
• 3	O-RING 39,2X3

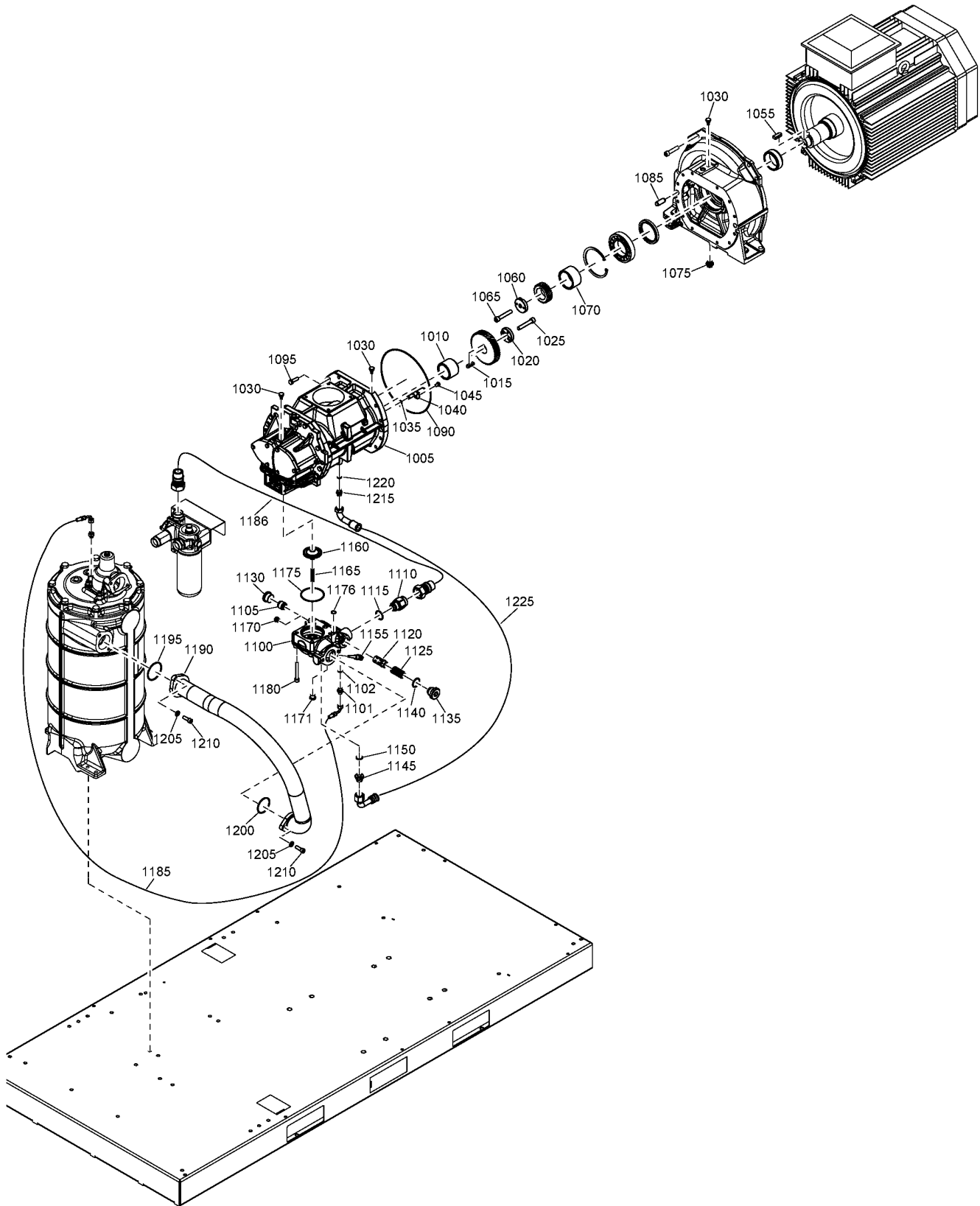
Legend:

MODEL:GA55_12 - Model:GA 55
 MODEL:GA75P_12 - Model:GA 75+

MODEL:GA55P_12 - Model:GA 55+
 MODEL:GA90_12 - Model:GA 90

MODEL:GA75_12 - Model:GA 75

Ref	Part Number	Qty	Name	Validity
	1630 0917 00	1	OIL RIF NDURANCE 4L	
	1630 1146 00	1	OIL RIF NDURANCE 5L	
	1630 0918 00	1	OIL RIF NDURANCE 20L	
	1630 0919 00	1	OIL RIF NDURANCE 209L	
	2901 1700 00	1	OIL RXD 5L	
	2901 1701 00	1	OIL RXD 20L	
	2901 1702 00	1	OIL RXD 209L	
	1630 0833 00	1	OIL ROTO-FOODGRADE 5L	
	1630 0542 00	1	OIL ROTO-FOODGRADE 20L	



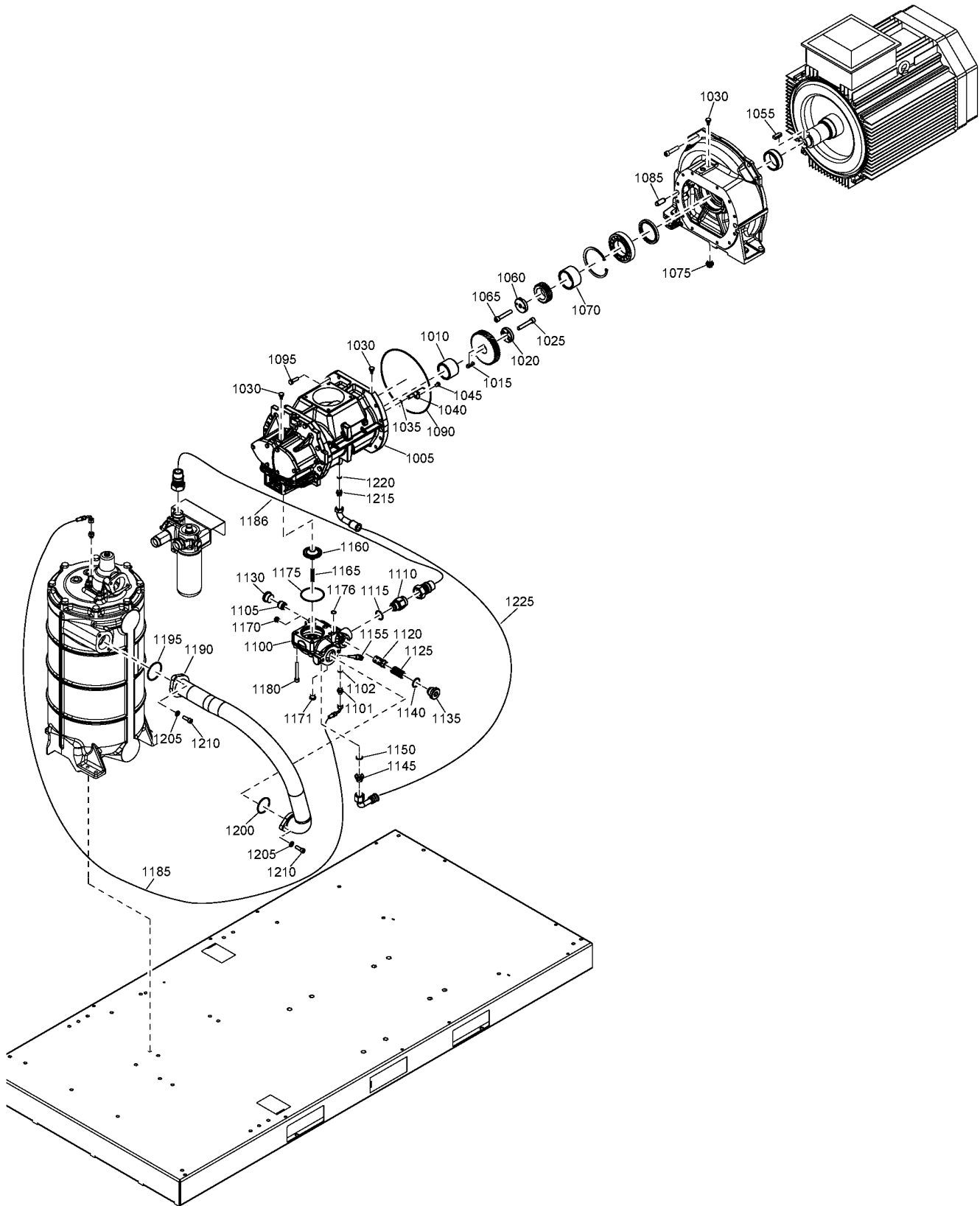
Ref	Part Number	Qty	Name	Validity
1005	4616-7281-80	1	ELEMENT	(05/03/2012 - ...)
	☞ Substituted by: 1616 7281 90 - O.I.S. K-36 (quantity: 1)			
1010	1622 6600 00	1	SPACER	(05/03/2012 - ...)
1015	1625 5051 01	1	KEY	(31/01/2013 - ...)
1015	1625-5051-00	1	KEY	(05/03/2012 - 30/01/2013)
	☞ Substituted by: 1625 5051 01 - KEY PARALLEL (quantity: 1)			
1020	1625-5050-00	1	WASHER	(05/03/2012 - 30/01/2013)
	☞ Substituted by: 1625 5050 01 - WASHER (quantity: 1)			
1020	1625 5050 01	1	WASHER	(31/01/2013 - ...)
1025	0211 1409 00	1	SCREW	(05/03/2012 - ...)
1030	1619 6032 00	3	NIPPLE(SPM)	(05/03/2012 - ...)
1035		1	O-RING	(05/03/2012 - ...)
	☞ Service kits: 2901 2011 00 - MOTOR DRIVE SIDE KIT - GA 55, GA 75 2901 2016 00 - MOTOR OVERHAUL KIT - GA 55, GA 75			
1040		1	NOZZLE	(05/03/2012 - ...)
	☞ Service kits: 2901 2011 00 - MOTOR DRIVE SIDE KIT - GA 55, GA 75 2901 2016 00 - MOTOR OVERHAUL KIT - GA 55, GA 75			
1045	0147 1322 03	1	SCREW	(05/03/2012 - ...)
1055	1625-5052-00	1	KEY	(05/03/2012 - 30/01/2013)
	☞ Substituted by: 1625 5052 01 - KEY PARALLEL (quantity: 1)			
1055	1625 5052 01	1	PARALLEL KEY	(31/01/2013 - ...)
1060	1625 5050 01	1	WASHER	(31/01/2013 - ...)
1060	1625-5050-00	1	WASHER	(05/03/2012 - 30/01/2013)
	☞ Substituted by: 1625 5050 01 - WASHER (quantity: 1)			
1065	0211 1409 00	1	SCREW	(05/03/2012 - ...)
1070	1622 9023 00	1	SPACER	(05/03/2012 - ...)
1075	1622 5501 80	1	PLUG ASSEMBLY	(05/03/2012 - ...)
	• 1622 3699 00	1	MAGNET	
	•	1	O-RING	
	☞ Service kits: 2901 2011 00 - MOTOR DRIVE SIDE KIT - GA 55, GA 75 2901 2016 00 - MOTOR OVERHAUL KIT - GA 55, GA 75 2901 2018 00 - OIL STOP VALVE/CHECK VALVE KIT - GA 55, GA 75			
1085	0101 1951 40	2	DOWELL PIN	(05/03/2012 - ...)
1090	0663 2103 22	1	O-RING	(05/03/2012 - ...)
1095	0147 1364 03	12	HEXAGON BOLT	(05/03/2012 - 02/09/2013) (27/09/2013 - ...)
1100	1625 8957 00	1	VALVE HOUSING	(01/05/2012 - 05/05/2016)
1100	1622-9079-00	1	VALVE HOUSING	(05/03/2012 - 30/04/2012)
	☞ Substituted by: 1625 8957 00 - HOUSING VALVE (quantity: 1) 0686 3718 16 - PLUG G3/8 FKM SEALING (quantity: 1)			
1101	0571 0035 93	1	NIPPLE	(05/03/2012 - 05/05/2016)
1102		1	O-RING	(05/03/2012 - 05/05/2016)
	☞ Service kits: 2901 2018 00 - OIL STOP VALVE/CHECK VALVE KIT - GA 55, GA 75			
1105		1	PISTON	(05/03/2012 - 05/05/2016)
	☞ Service kits: 2901 2018 00 - OIL STOP VALVE/CHECK VALVE KIT - GA 55, GA 75			
1110	1622 6613 01	1	NIPPLE	(05/03/2012 - 26/05/2016) (PRESS:7.4BAR , PRESS:7.5BAR , PRESS:8.5BAR) + MODEL:GA75_12
1110	1622 6613 03	1	NIPPLE	(05/03/2012 - 26/02/2013) (MODEL:GA55_12 , MODEL:GA75_12) + (PRESS:10.8BAR , PRESS:10BAR , PRESS:12.5BAR , PRESS:13BAR , PRESS:7.4BAR , PRESS:9.1BAR) , (PRESS:7.5BAR , PRESS:8.5BAR) + MODEL:GA55_12 (27/02/2013 - 26/05/2016) (MODEL:GA55_12 , MODEL:GA75_12) + (PRESS:10.8BAR , PRESS:10BAR , PRESS:12.5BAR , PRESS:13BAR , PRESS:9.1BAR) , (PRESS:7.4BAR , PRESS:7.5BAR , PRESS:8.5BAR) + MODEL:GA55_12
1115		1	O-RING	(05/03/2012 - ...)
	☞ Service kits: 2901 2018 00 - OIL STOP VALVE/CHECK VALVE KIT - GA 55, GA 75			
1120		1	OIL STOP VALVE	(17/11/2014 - 05/05/2016)

Legend:

MODEL:GA55_12 - Model:GA 55
 PRESS:10BAR - Working pressure:10 bar
 PRESS:7.4BAR - Working pressure:7.4 bar
 PRESS:9.1BAR - Working pressure:9.1 bar

MODEL:GA75_12 - Model:GA 75
 PRESS:12.5BAR - Working pressure:12.5 bar
 PRESS:7.5BAR - Working pressure:7.5 bar

PRESS:10.8BAR - Working pressure:10.8 bar
 PRESS:13BAR - Working pressure:13 bar
 PRESS:8.5BAR - Working pressure:8.5 bar



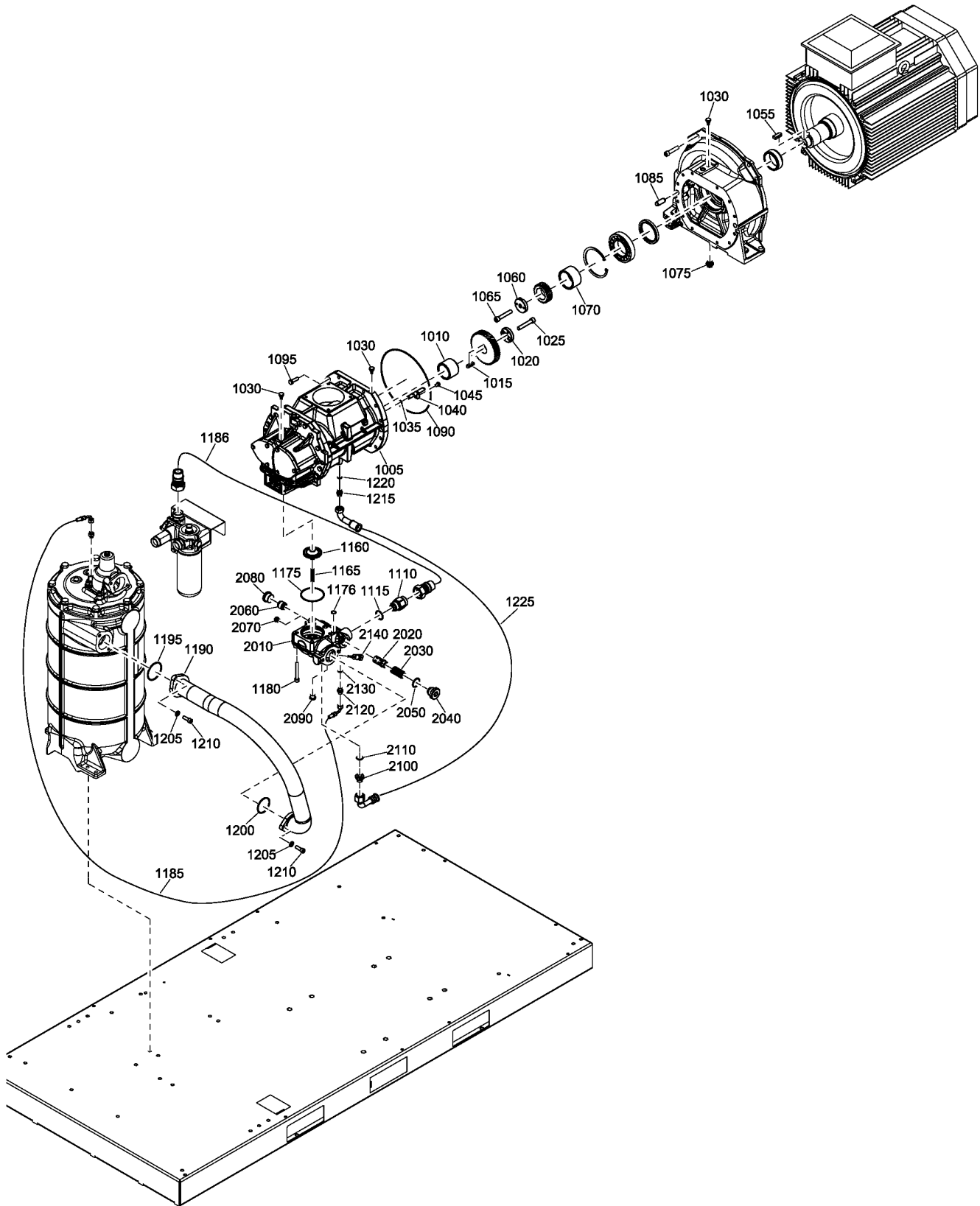
Ref	Part Number	Qty	Name	Validity
	Service kits:		2901 2018 00 - OIL STOP VALVE/CHECK VALVE KIT - GA 55, GA 75	
1120	1622 9089 00	1	OIL STOP VALVE	(05/03/2012 - 16/11/2014)
	Substituted by:		1622 9089 20 - VALVE OIL STOP (quantity: 1)	
1125		1	SPRING	(05/03/2012 - 05/05/2016)
	Service kits:		2901 2018 00 - OIL STOP VALVE/CHECK VALVE KIT - GA 55, GA 75	
1130		1	PLUG	(05/03/2012 - 05/05/2016)
	Service kits:		2901 2018 00 - OIL STOP VALVE/CHECK VALVE KIT - GA 55, GA 75	
1135	1622 9087 00	1	PLUG	(05/03/2012 - 05/05/2016)
1140		1	O-RING	(05/03/2012 - 05/05/2016)
	Service kits:		2901 2018 00 - OIL STOP VALVE/CHECK VALVE KIT - GA 55, GA 75	
1145	1625 5057 00	1	NIPPLE	(05/03/2012 - 05/05/2016) (PRESS:7.4BAR , PRESS:7.5BAR , PRESS:8.5BAR) + MODEL:GA75_12
1150		1	O-RING	(05/03/2012 - 05/05/2016) (PRESS:7.4BAR , PRESS:7.5BAR , PRESS:8.5BAR) + MODEL:GA75_12
	Service kits:		2901 2018 00 - OIL STOP VALVE/CHECK VALVE KIT - GA 55, GA 75	
1155	1089 0574 70	1	TEMPERATURE SENSOR	(05/03/2012 - 05/05/2016)
1160		1	CHECK VALVE	(05/03/2012 - ...)
	Service kits:		2901 2018 00 - OIL STOP VALVE/CHECK VALVE KIT - GA 55, GA 75	
1165		1	SPRING	(05/03/2012 - ...)
	Service kits:		2901 2018 00 - OIL STOP VALVE/CHECK VALVE KIT - GA 55, GA 75	
1170		1	PLUG	(05/03/2012 - ...)
	Service kits:		2901 2018 00 - OIL STOP VALVE/CHECK VALVE KIT - GA 55, GA 75	
1171		1	PLUG	(17/09/2014 - 05/05/2016)
	Service kits:		2901 2018 00 - OIL STOP VALVE/CHECK VALVE KIT - GA 55, GA 75	
1171	0686 3718 16	1	PLUG	(01/05/2012 - 16/09/2014)
1175		1	O-RING	(16/03/2015 - ...)
	Service kits:		2901 2015 00 - ELEMENT MOUNTING KIT - GA 55, GA 75	
			2901 2018 00 - OIL STOP VALVE/CHECK VALVE KIT - GA 55, GA 75	
1175	0663 2106 57	1	O-RING	(05/03/2012 - 15/03/2015)
1176		4	O-RING	(05/03/2012 - ...)
	Service kits:		2901 2018 00 - OIL STOP VALVE/CHECK VALVE KIT - GA 55, GA 75	
1180	0211 1964 74	4	CAP SCREW	(31/01/2013 - ...)
1180	0211 1373 00	4	CAP SCREW	(05/03/2012 - 30/01/2013)
1185	0574 8000 45	1	HOSE ASSEMBLY	(05/03/2012 - ...)
1186	0574 8000 43	1	HOSE ASSEMBLY	(05/03/2012 - 26/05/2016)
	Substituted by:		1625 2073 05 - HOSE OIL (quantity: 1)	
			1625 4290 00 - NIPPLE HEXAGON (quantity: 1)	
			1625 4287 03 - NIPPLE (quantity: 1)	
1190	1625 5955 00	1	HOSE	(05/03/2012 - ...)
1195		1	O-RING	(05/03/2012 - ...)
	Service kits:		2901 2018 00 - OIL STOP VALVE/CHECK VALVE KIT - GA 55, GA 75	
1200		1	O-RING	(05/03/2012 - ...)
	Service kits:		2901 2018 00 - OIL STOP VALVE/CHECK VALVE KIT - GA 55, GA 75	
1205	0301 2344 00	4	WASHER	(05/03/2012 - ...)
1210	0211 1363 03	4	SCREW	(05/03/2012 - ...)
1215	0571 0036 19	1	NIPPLE	(05/03/2012 - ...) (PRESS:7.4BAR , PRESS:7.5BAR , PRESS:8.5BAR) + MODEL:GA75_12
1220		1	O-RING	(05/03/2012 - ...) (PRESS:7.4BAR , PRESS:7.5BAR , PRESS:8.5BAR) + MODEL:GA75_12
	Service kits:		2901 2018 00 - OIL STOP VALVE/CHECK VALVE KIT - GA 55, GA 75	
1225	0574 8000 48	1	HOSE ASSEMBLY	(05/03/2012 - ...) (PRESS:7.4BAR , PRESS:7.5BAR , PRESS:8.5BAR) + MODEL:GA75_12

Legend:

MODEL:GA55_12 - Model:GA 55
 PRESS:10BAR - Working pressure:10 bar
 PRESS:7.4BAR - Working pressure:7.4 bar
 PRESS:9.1BAR - Working pressure:9.1 bar

MODEL:GA75_12 - Model:GA 75
 PRESS:12.5BAR - Working pressure:12.5 bar
 PRESS:7.5BAR - Working pressure:7.5 bar

PRESS:10.8BAR - Working pressure:10.8 bar
 PRESS:13BAR - Working pressure:13 bar
 PRESS:8.5BAR - Working pressure:8.5 bar



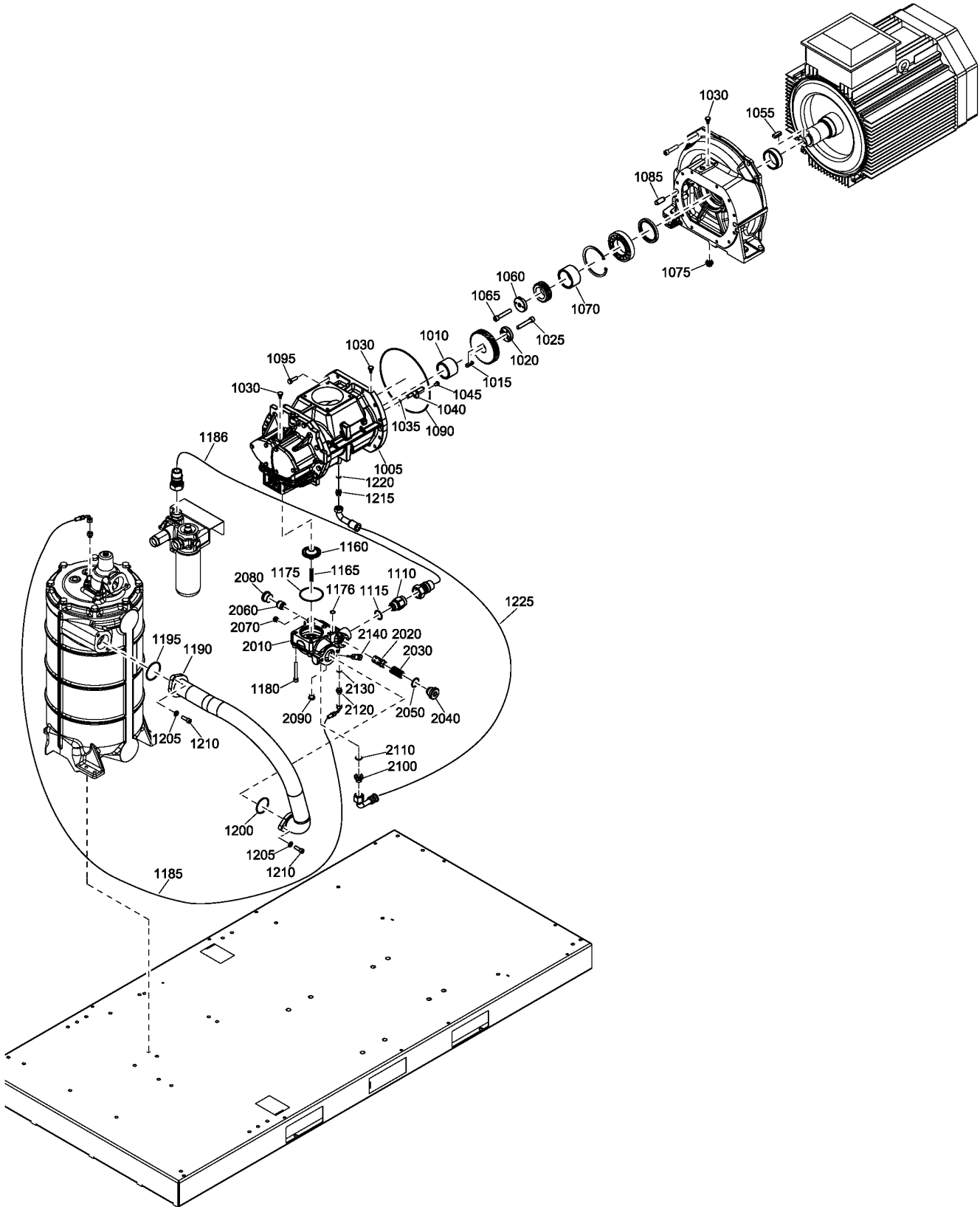
Ref	Part Number	Qty	Name	Validity
1005	1616 7281 80	1	ELEMENT	(05/03/2012 - ...)
	☞ Substituted by:		1616 7281 90 - O.I.S. K-36 (quantity: 1)	
1010	1622 6600 00	1	SPACER	(05/03/2012 - ...)
1015	1625 5051 01	1	KEY	(31/01/2013 - ...)
1020	1625 5050 01	1	WASHER	(31/01/2013 - ...)
1025	0211 1409 00	1	SCREW	(05/03/2012 - ...)
1030	1619 6032 00	3	NIPPLE(SPM)	(05/03/2012 - ...)
1035		1	O-RING	(05/03/2012 - ...)
	☞ Service kits:		2901 2011 00 - MOTOR DRIVE SIDE KIT - GA 55, GA 75 2901 2016 00 - MOTOR OVERHAUL KIT - GA 55, GA 75	
1040		1	NOZZLE	(05/03/2012 - ...)
	☞ Service kits:		2901 2011 00 - MOTOR DRIVE SIDE KIT - GA 55, GA 75 2901 2016 00 - MOTOR OVERHAUL KIT - GA 55, GA 75	
1045	0147 1322 03	1	SCREW	(05/03/2012 - ...)
1055	1625 5052 01	1	PARALLEL KEY	(31/01/2013 - ...)
1060	1625 5050 01	1	WASHER	(31/01/2013 - ...)
1065	0211 1409 00	1	SCREW	(05/03/2012 - ...)
1070	1622 9023 00	1	SPACER	(05/03/2012 - ...)
1075	1622 5501 80	1	PLUG ASSEMBLY	(05/03/2012 - ...)
	• 1622 3699 00	1	MAGNET	
	•	1	O-RING	
	☞ Service kits:		2901 2011 00 - MOTOR DRIVE SIDE KIT - GA 55, GA 75 2901 2016 00 - MOTOR OVERHAUL KIT - GA 55, GA 75 2901 2018 00 - OIL STOP VALVE/CHECK VALVE KIT - GA 55, GA 75	
1085	0101 1951 40	2	DOWELL PIN	(05/03/2012 - ...)
1090	0663 2103 22	1	O-RING	(05/03/2012 - ...)
1095	0147 1364 03	12	HEXAGON BOLT	(27/09/2013 - ...)
1110	1622 6613 01	1	NIPPLE	(05/03/2012 - 26/05/2016) (PRESS:7.4BAR , PRESS:7.5BAR , PRESS:8.5BAR) + MODEL:GA75_12
1110	1625 4287 01	1	NIPPLE	(27/05/2016 - ...) (PRESS:7.4BAR , PRESS:7.5BAR , PRESS:8.5BAR) + MODEL:GA75_12
1110	1625 4287 03	1	NIPPLE	(27/05/2016 - ...) (MODEL:GA55_12 , MODEL:GA75_12) + (PRESS:10.8BAR , PRESS:10BAR , PRESS:12.5BAR , PRESS:13BAR , PRESS:9.1BAR) , (PRESS:7.4BAR , PRESS:7.5BAR , PRESS:8.5BAR) + MODEL:GA55_12
1115		1	O-RING	(05/03/2012 - ...)
	☞ Service kits:		2901 2018 00 - OIL STOP VALVE/CHECK VALVE KIT - GA 55, GA 75	
1160		1	CHECK VALVE	(05/03/2012 - ...)
	☞ Service kits:		2901 2018 00 - OIL STOP VALVE/CHECK VALVE KIT - GA 55, GA 75	
1165		1	SPRING	(05/03/2012 - ...)
	☞ Service kits:		2901 2018 00 - OIL STOP VALVE/CHECK VALVE KIT - GA 55, GA 75	
1175		1	O-RING	(16/03/2015 - ...)
	☞ Service kits:		2901 2015 00 - ELEMENT MOUNTING KIT - GA 55, GA 75 2901 2018 00 - OIL STOP VALVE/CHECK VALVE KIT - GA 55, GA 75	
1176		4	O-RING	(05/03/2012 - ...)
	☞ Service kits:		2901 2018 00 - OIL STOP VALVE/CHECK VALVE KIT - GA 55, GA 75	
1180	0211 1964 74	4	CAP SCREW	(31/01/2013 - ...)
1185	0574 8000 45	1	HOSE ASSEMBLY	(05/03/2012 - ...)
1186	1625 2073 05	1	HOSE ASSEMBLY	(27/05/2016 - ...)
1190	1625 5955 00	1	HOSE	(05/03/2012 - ...)
1195		1	O-RING	(05/03/2012 - ...)
	☞ Service kits:		2901 2018 00 - OIL STOP VALVE/CHECK VALVE KIT - GA 55, GA 75	
1200		1	O-RING	(05/03/2012 - ...)
	☞ Service kits:		2901 2018 00 - OIL STOP VALVE/CHECK VALVE KIT - GA 55, GA 75	
1205	0301 2344 00	4	WASHER	(05/03/2012 - ...)
1210	0211 1363 03	4	SCREW	(05/03/2012 - ...)













Legend:

MODEL:GA55_12 - Model:GA 55
 PRESS:10BAR - Working pressure:10 bar
 PRESS:7.4BAR - Working pressure:7.4 bar
 PRESS:9.1BAR - Working pressure:9.1 bar

MODEL:GA75_12 - Model:GA 75
 PRESS:12.5BAR - Working pressure:12.5 bar
 PRESS:7.5BAR - Working pressure:7.5 bar

PRESS:10.8BAR - Working pressure:10.8 bar
 PRESS:13BAR - Working pressure:13 bar
 PRESS:8.5BAR - Working pressure:8.5 bar



Ref	Part Number	Qty	Name	Validity
1215	0571 0036 19	1	NIPPLE	(05/03/2012 - ...) (PRESS:7.4BAR , PRESS:7.5BAR , PRESS:8.5BAR) + MODEL:GA75_12
1220		1	O-RING	(05/03/2012 - ...) (PRESS:7.4BAR , PRESS:7.5BAR , PRESS:8.5BAR) + MODEL:GA75_12
	 Service kits:	2901 2018 00 - OIL STOP VALVE/CHECK VALVE KIT - GA 55, GA 75		
1225	0574 8000 48	1	HOSE ASSEMBLY	(05/03/2012 - ...) (PRESS:7.4BAR , PRESS:7.5BAR , PRESS:8.5BAR) + MODEL:GA75_12
	1625 8421 00	1	CHECK VALVE ASSEMBLY	(06/05/2016 - ...) (MODEL:GA55_12 , MODEL:GA75_12) + (PRESS:10.8BAR , PRESS:10BAR , PRESS:12.5BAR , PRESS:13BAR , PRESS:9.1BAR) , (PRESS:7.4BAR , PRESS:7.5BAR , PRESS:8.5BAR) + MODEL:GA55_12
	1625 8422 00			(06/05/2016 - ...) (PRESS:7.4BAR , PRESS:7.5BAR , PRESS:8.5BAR) + MODEL:GA75_12
2010	•	1	VALVE HOUSING	(06/05/2016 - ...)
2020	•	1	OIL STOP VALVE	(06/05/2016 - ...)
	 Service kits:	2901 2018 00 - OIL STOP VALVE/CHECK VALVE KIT - GA 55, GA 75		
2030	•	1	SPRING	(06/05/2016 - ...)
	 Service kits:	2901 2018 00 - OIL STOP VALVE/CHECK VALVE KIT - GA 55, GA 75		
2040	• 1622 9087 00	1	PLUG	(06/05/2016 - ...)
2050	•	1	O-RING	(06/05/2016 - ...)
	 Service kits:	2901 2018 00 - OIL STOP VALVE/CHECK VALVE KIT - GA 55, GA 75		
2060	•	1	PISTON	(06/05/2016 - ...)
	 Service kits:	2901 2018 00 - OIL STOP VALVE/CHECK VALVE KIT - GA 55, GA 75		
2070	•	1	PLUG	(06/05/2016 - ...) (MODEL:GA55_12 , MODEL:GA75_12) + (PRESS:10.8BAR , PRESS:10BAR , PRESS:12.5BAR , PRESS:13BAR , PRESS:9.1BAR) , (PRESS:7.4BAR , PRESS:7.5BAR , PRESS:8.5BAR) + MODEL:GA55_12
	 Service kits:	2901 2018 00 - OIL STOP VALVE/CHECK VALVE KIT - GA 55, GA 75		
2070	• 1631 0835 00	1	PLUG SOCKET	(06/05/2016 - ...) (PRESS:7.4BAR , PRESS:7.5BAR , PRESS:8.5BAR) + MODEL:GA75_12
2080	•	1	PLUG	(06/05/2016 - ...)
	 Service kits:	2901 2018 00 - OIL STOP VALVE/CHECK VALVE KIT - GA 55, GA 75		
2090	•	1	PLUG	(06/05/2016 - ...) (MODEL:GA55_12 , MODEL:GA75_12) + (PRESS:10.8BAR , PRESS:10BAR , PRESS:12.5BAR , PRESS:13BAR , PRESS:9.1BAR) , (PRESS:7.4BAR , PRESS:7.5BAR , PRESS:8.5BAR) + MODEL:GA55_12
	 Service kits:	2901 2018 00 - OIL STOP VALVE/CHECK VALVE KIT - GA 55, GA 75		
2090	•	1	PLUG SOCKET	(06/05/2016 - ...) (PRESS:7.4BAR , PRESS:7.5BAR , PRESS:8.5BAR) + MODEL:GA75_12
	 Service kits:	2901 2018 00 - OIL STOP VALVE/CHECK VALVE KIT - GA 55, GA 75		
2100	•	1	PLUG	(06/05/2016 - ...) (MODEL:GA55_12 , MODEL:GA75_12) + (PRESS:10.8BAR , PRESS:10BAR , PRESS:12.5BAR , PRESS:13BAR , PRESS:9.1BAR) , (PRESS:7.4BAR , PRESS:7.5BAR , PRESS:8.5BAR) + MODEL:GA55_12
	 Service kits:	2901 2018 00 - OIL STOP VALVE/CHECK VALVE KIT - GA 55, GA 75		
2100	• 1625 5057 00	1	NIPPLE	(06/05/2016 - ...) (PRESS:7.4BAR , PRESS:7.5BAR , PRESS:8.5BAR) + MODEL:GA75_12
2110	•	1	O-RING	(06/05/2016 - ...) (PRESS:7.4BAR , PRESS:7.5BAR , PRESS:8.5BAR) + MODEL:GA75_12
	 Service kits:	2901 2018 00 - OIL STOP VALVE/CHECK VALVE KIT - GA 55, GA 75		
2120	• 0571 0035 93	1	NIPPLE	(06/05/2016 - ...)
2130	•	1	O-RING	(06/05/2016 - ...)
	 Service kits:	2901 2018 00 - OIL STOP VALVE/CHECK VALVE KIT - GA 55, GA 75		
2140	• 1089 0708 12	1	THERMOMETER	(06/05/2016 - ...)

Legend:

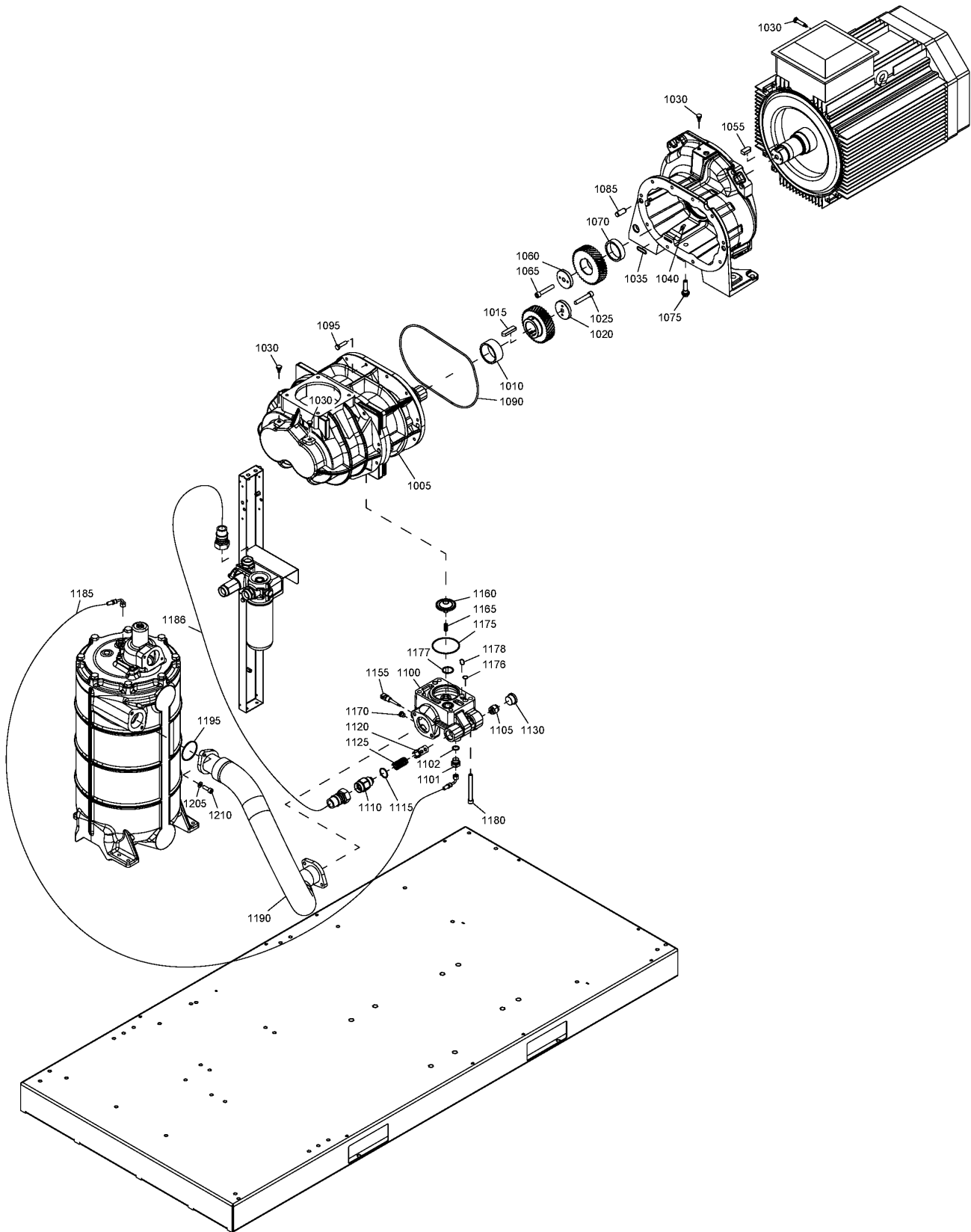
MODEL:GA55_12 - Model:GA 55
 PRESS:10BAR - Working pressure:10 bar
 PRESS:7.4BAR - Working pressure:7.4 bar
 PRESS:9.1BAR - Working pressure:9.1 bar

MODEL:GA75_12 - Model:GA 75
 PRESS:12.5BAR - Working pressure:12.5 bar
 PRESS:7.5BAR - Working pressure:7.5 bar

PRESS:10.8BAR - Working pressure:10.8 bar
 PRESS:13BAR - Working pressure:13 bar
 PRESS:8.5BAR - Working pressure:8.5 bar

5 - Drive GA 55+, GA 75+, GA 90 (09/09/2011 - 05/05/2016)

(MODEL:GA55P_12 , MODEL:GA75P_12 , MODEL:GA90_12) + (PRESS:10.8BAR , PRESS:10BAR , PRESS:7.4BAR , PRESS:7.5BAR , PRESS:8.5BAR , PRESS:9.1BAR) , (MODEL:GA75P_12 , MODEL:GA90_12) + (PRESS:12.5BAR , PRESS:13BAR)



5 - Drive GA 55+, GA 75+, GA 90 (09/09/2011 - 05/05/2016)

(MODEL:GA55P_12 , MODEL:GA75P_12 , MODEL:GA90_12) + (PRESS:10.8BAR , PRESS:10BAR , PRESS:7.4BAR , PRESS:7.5BAR , PRESS:8.5BAR , PRESS:9.1BAR) , (MODEL:GA75P_12 , MODEL:GA90_12) + (PRESS:12.5BAR , PRESS:13BAR)

Ref	Part Number	Qty	Name	Validity	
1005	1616 7146 83	1	ELEMENT	(05/03/2012 - ...)	
	Substituted by:	1616 7146 93 - SERVICE STAGE O.I.S. C146 (quantity: 1)			
1010	1622 4633 00	1	SPACER	(05/03/2012 - ...)	
1015	1625 5056 01	1	KEY	(31/01/2013 - ...)	
1015	1625 5056 00	1	KEY	(05/03/2012 - 30/01/2013)	
	Substituted by:	1625 5056 01 - KEY PARALLEL (quantity: 1)			
1020	1625 5054 01	1	WASHER	(16/09/2013 - ...)	
1020	1625 5054 00	1	WASHER	(05/03/2012 - 15/09/2013)	
1025	0211 1409 00	1	SCREW	(05/03/2012 - ...)	
1030	1619 6032 00	5	NIPPLE(SPM)	(05/03/2012 - ...)	
1035		1	O-RING	(05/03/2012 - ...)	
	Service kits:	2901 2047 00 - ELEMENT MOUNTING KIT - GA 55+, GA 75+, GA 90 2901 2010 00 - MOTOR DRIVE SIDE KIT - GA 55+, GA 75+, GA 90 2901 2017 00 - MOTOR OVERHAUL KIT - GA 55+, GA 75+, GA 90			
1040		1	NOZZLE	(05/03/2012 - ...)	
	Service kits:	2901 2010 00 - MOTOR DRIVE SIDE KIT - GA 55+, GA 75+, GA 90 2901 2017 00 - MOTOR OVERHAUL KIT - GA 55+, GA 75+, GA 90			
1055	1625 5055 01	1	KEY	(31/01/2013 - ...)	
1055	1625 5055 00	1	KEY	(05/03/2012 - 30/01/2013)	
	Substituted by:	1625 5055 01 - KEY PARALLEL (quantity: 1)			
1060	1625 5054 00	1	WASHER	(05/03/2012 - 15/09/2013)	
1060	1625 5054 01	1	PLAIN WASHER	(16/09/2013 - ...)	
1065	0211 1409 00	1	SCREW	(05/03/2012 - ...)	
1070	1622 9019 00	1	SPACER	(05/03/2012 - ...)	
1075	1622 5501 80	1	PLUG ASSEMBLY	(05/03/2012 - 23/02/2013)	
	•	1622 3699 00	1	MAGNET	
	•	0663 2107 89	1	O-RING	
1075	1622 3698 80	1	PLUG ASSEMBLY	(24/02/2013 - ...)	
	•	0663 2101 80	1	O-RING	(24/02/2013 - 20/04/2016)
	•	0663 2107 89	1	O-RING	(21/04/2016 - ...)
	•	1622 3699 00	1	MAGNET	(05/03/2012 - ...)
1085	0101 1951 40	2	DOWELL PIN	(05/03/2012 - ...)	
1090		1	O-RING	(05/03/2012 - ...)	
	Service kits:	2901 2047 00 - ELEMENT MOUNTING KIT - GA 55+, GA 75+, GA 90			
1095	0147 1365 03	10	HEXAGON BOLT	(05/03/2012 - ...)	
1100	1622 9081 00	1	VALVE HOUSING	(05/03/2012 - 05/05/2016)	
1101	0571 0036 07	1	NIPPLE	(05/03/2012 - 05/05/2016)	
1102		1	O-RING	(05/03/2012 - 05/05/2016)	
	Service kits:	2901 2012 00 - OIL STOP VALVE/CHECK VALVE KIT - GA 55+, GA 75+, GA 90			
1105		1	PISTON	(09/04/2012 - 05/05/2016)	
	Service kits:	2901 2012 00 - OIL STOP VALVE/CHECK VALVE KIT - GA 55+, GA 75+, GA 90			
1110	1622 6613 03	1	NIPPLE	(05/03/2012 - 26/05/2016)	
1115		1	O-RING	(05/03/2012 - 05/05/2016)	
	Service kits:	2901 2012 00 - OIL STOP VALVE/CHECK VALVE KIT - GA 55+, GA 75+, GA 90			
1120		1	OIL STOP VALVE	(17/11/2014 - 05/05/2016)	
	Service kits:	2901 2012 00 - OIL STOP VALVE/CHECK VALVE KIT - GA 55+, GA 75+, GA 90			
1120	1622 9089 00	1	OIL STOP VALVE	(05/03/2012 - 16/11/2014)	
	Substituted by:	1622 9089 20 - VALVE OIL STOP (quantity: 1)			
1125		1	SPRING	(05/03/2012 - 05/05/2016)	
	Service kits:	2901 2012 00 - OIL STOP VALVE/CHECK VALVE KIT - GA 55+, GA 75+, GA 90			
1130		1	PLUG	(05/03/2012 - 05/05/2016)	
	Service kits:	2901 2012 00 - OIL STOP VALVE/CHECK VALVE KIT - GA 55+, GA 75+, GA 90			
1155	1089 0574 70	1	TEMPERATURE SENSOR	(05/03/2012 - 05/05/2016)	

Legend:

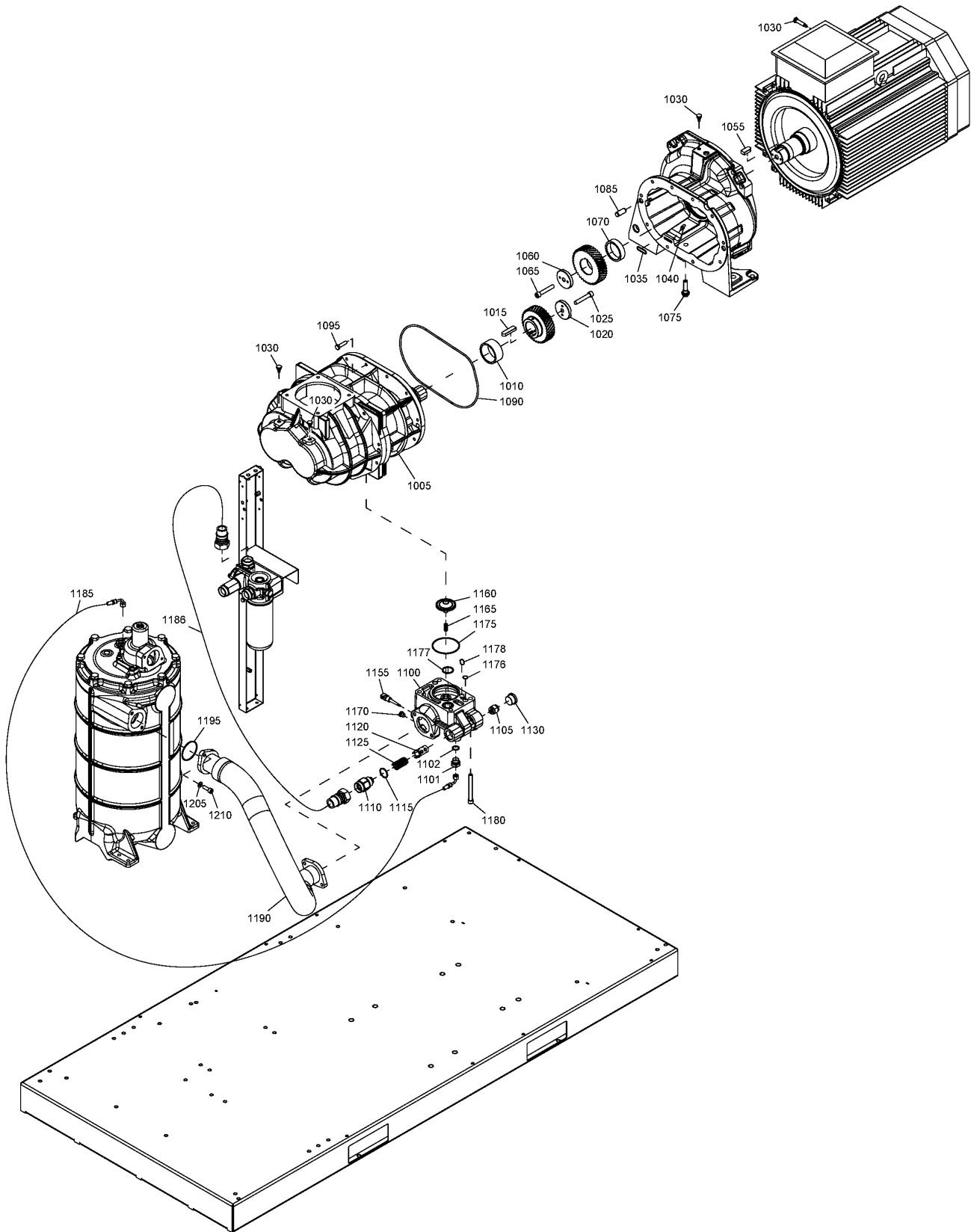
MODEL:GA55P_12 - Model:GA 55+
PRESS:10.8BAR - Working pressure:10.8 bar
PRESS:13BAR - Working pressure:13 bar
PRESS:8.5BAR - Working pressure:8.5 bar

MODEL:GA75P_12 - Model:GA 75+
PRESS:10BAR - Working pressure:10 bar
PRESS:7.4BAR - Working pressure:7.4 bar
PRESS:9.1BAR - Working pressure:9.1 bar

MODEL:GA90_12 - Model:GA 90
PRESS:12.5BAR - Working pressure:12.5 bar
PRESS:7.5BAR - Working pressure:7.5 bar

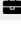








5 - Drive GA 55+, GA 75+, GA 90 (09/09/2011 - 05/05/2016)

(MODEL:GA55P_12 , MODEL:GA75P_12 , MODEL:GA90_12) + (PRESS:10.8BAR , PRESS:10BAR , PRESS:7.4BAR , PRESS:7.5BAR , PRESS:8.5BAR , PRESS:9.1BAR) , (MODEL:GA75P_12 , MODEL:GA90_12) + (PRESS:12.5BAR , PRESS:13BAR)



5 - Drive GA 55+, GA 75+, GA 90 (09/09/2011 - 05/05/2016)

(MODEL:GA55P_12 , MODEL:GA75P_12 , MODEL:GA90_12) + (PRESS:10.8BAR , PRESS:10BAR , PRESS:7.4BAR , PRESS:7.5BAR , PRESS:8.5BAR , PRESS:9.1BAR) , (MODEL:GA75P_12 , MODEL:GA90_12) + (PRESS:12.5BAR , PRESS:13BAR)

Ref	Part Number	Qty	Name	Validity
1160		1	CHECK VALVE	(05/03/2012 - 30/04/2012) (11/03/2013 - ...)
	 Service kits:	2901	2012 00 - OIL STOP VALVE/CHECK VALVE KIT - GA 55+, GA 75+, GA 90	
1165		1	SPRING	(09/04/2012 - ...)
	 Service kits:	2901	2012 00 - OIL STOP VALVE/CHECK VALVE KIT - GA 55+, GA 75+, GA 90	
1170		1	PLUG	(04/07/2014 - 05/05/2016)
	 Service kits:	2901	2012 00 - OIL STOP VALVE/CHECK VALVE KIT - GA 55+, GA 75+, GA 90	
1170	0686 3718 24	1	PLUG	(05/03/2012 - 03/07/2014)
1175		1	O-RING	(05/03/2012 - 27/10/2015)
	 Service kits:	2901	2012 00 - OIL STOP VALVE/CHECK VALVE KIT - GA 55+, GA 75+, GA 90	
		2901	2047 00 - ELEMENT MOUNTING KIT - GA 55+, GA 75+, GA 90	
1175	0663 2119 92	1	O-RING	(28/10/2015 - ...)
1176		2	O-RING	(05/03/2012 - ...)
	 Service kits:	2901	2012 00 - OIL STOP VALVE/CHECK VALVE KIT - GA 55+, GA 75+, GA 90	
		2901	2047 00 - ELEMENT MOUNTING KIT - GA 55+, GA 75+, GA 90	
1177		1	O-RING	(05/03/2012 - ...)
	 Service kits:	2901	2012 00 - OIL STOP VALVE/CHECK VALVE KIT - GA 55+, GA 75+, GA 90	
		2901	2047 00 - ELEMENT MOUNTING KIT - GA 55+, GA 75+, GA 90	
1178		1	O-RING	(05/03/2012 - ...)
	 Service kits:	2901	2012 00 - OIL STOP VALVE/CHECK VALVE KIT - GA 55+, GA 75+, GA 90	
		2901	2047 00 - ELEMENT MOUNTING KIT - GA 55+, GA 75+, GA 90	
1180	0211 1964 75	4	SCREW	(05/03/2012 - ...)
	 Substituted by:	0211	1417 00 - SCREW (quantity: 1)	
1185	0574 8000 45	1	HOSE ASSEMBLY	(05/03/2012 - ...)
1186	0574 8000 44	1	HOSE ASSEMBLY	(05/03/2012 - 26/05/2016)
1190	1625 4045 00	1	HOSE	(05/03/2012 - ...)
1195		2	O-RING	(05/03/2012 - ...)
	 Service kits:	2901	2012 00 - OIL STOP VALVE/CHECK VALVE KIT - GA 55+, GA 75+, GA 90	
1205	0301 2344 00	4	WASHER	(05/03/2012 - ...)
1210	0211 1363 03	4	SCREW	(05/03/2012 - ...)

Legend:

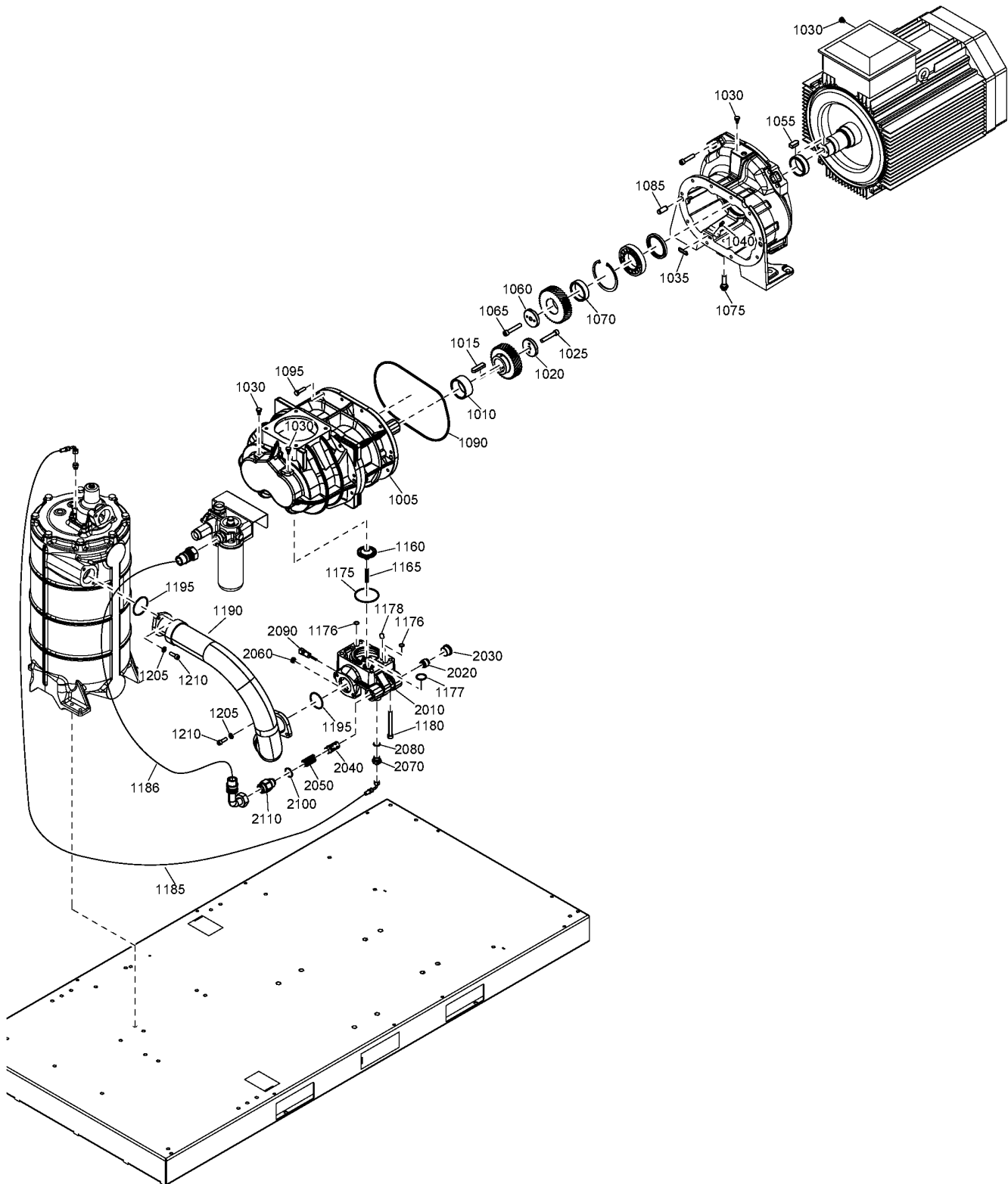
MODEL:GA55P_12 - Model:GA 55+
 PRESS:10.8BAR - Working pressure:10.8 bar
 PRESS:13BAR - Working pressure:13 bar
 PRESS:8.5BAR - Working pressure:8.5 bar

MODEL:GA75P_12 - Model:GA 75+
 PRESS:10BAR - Working pressure:10 bar
 PRESS:7.4BAR - Working pressure:7.4 bar
 PRESS:9.1BAR - Working pressure:9.1 bar

MODEL:GA90_12 - Model:GA 90
 PRESS:12.5BAR - Working pressure:12.5 bar
 PRESS:7.5BAR - Working pressure:7.5 bar

6 - Drive GA 55+, GA 75+, GA 90 (06/05/2016 - ...)

(MODEL:GA55P_12 , MODEL:GA75P_12 , MODEL:GA90_12) + (PRESS:10.8BAR , PRESS:10BAR , PRESS:7.4BAR , PRESS:7.5BAR , PRESS:8.5BAR , PRESS:9.1BAR) , (MODEL:GA75P_12 , MODEL:GA90_12) + (PRESS:12.5BAR , PRESS:13BAR)



6 - Drive GA 55+, GA 75+, GA 90 (06/05/2016 - ...)

(MODEL:GA55P_12 , MODEL:GA75P_12 , MODEL:GA90_12) + (PRESS:10.8BAR , PRESS:10BAR , PRESS:7.4BAR , PRESS:7.5BAR , PRESS:8.5BAR , PRESS:9.1BAR) , (MODEL:GA75P_12 , MODEL:GA90_12) + (PRESS:12.5BAR , PRESS:13BAR)

Ref	Part Number	Qty	Name	Validity
1005	1616 7146 83	1	ELEMENT	(05/03/2012 - ...)
	☞ Substituted by:	1616 7146 93 - SERVICE STAGE O.I.S. C146 (quantity: 1)		
1010	1622 4633 00	1	SPACER	(05/03/2012 - ...)
1015	1625 5056 01	1	KEY	(31/01/2013 - ...)
1020	1625 5054 01	1	WASHER	(16/09/2013 - ...)
1025	0211 1409 00	1	SCREW	(05/03/2012 - ...)
1030	1619 6032 00	5	NIPPLE(SPM)	(05/03/2012 - ...)
1035		1	O-RING	(05/03/2012 - ...)
	📦 Service kits:	2901 2047 00 - ELEMENT MOUNTING KIT - GA 55+, GA 75+, GA 90 2901 2010 00 - MOTOR DRIVE SIDE KIT - GA 55+, GA 75+, GA 90 2901 2017 00 - MOTOR OVERHAUL KIT - GA 55+, GA 75+, GA 90		
1040		1	NOZZLE	(05/03/2012 - ...)
	📦 Service kits:	2901 2010 00 - MOTOR DRIVE SIDE KIT - GA 55+, GA 75+, GA 90 2901 2017 00 - MOTOR OVERHAUL KIT - GA 55+, GA 75+, GA 90		
1055	1625 5055 01	1	KEY	(31/01/2013 - ...)
1060	1625 5054 01	1	PLAIN WASHER	(16/09/2013 - ...)
1065	0211 1409 00	1	SCREW	(05/03/2012 - ...)
1070	1622 9019 00	1	SPACER	(05/03/2012 - ...)
1075	1622 3698 80	1	PLUG ASSEMBLY	(24/02/2013 - ...)
	• 0663 2107 89	1	O-RING	(21/04/2016 - ...)
	• 1622 3699 00	1	MAGNET	(05/03/2012 - ...)
1085	0101 1951 40	2	DOWELL PIN	(05/03/2012 - ...)
1090		1	O-RING	(05/03/2012 - ...)
	📦 Service kits:	2901 2047 00 - ELEMENT MOUNTING KIT - GA 55+, GA 75+, GA 90		
1095	0147 1365 03	10	HEXAGON BOLT	(05/03/2012 - ...)
1160		1	CHECK VALVE	(11/03/2013 - ...)
	📦 Service kits:	2901 2012 00 - OIL STOP VALVE/CHECK VALVE KIT - GA 55+, GA 75+, GA 90		
1165		1	SPRING	(09/04/2012 - ...)
	📦 Service kits:	2901 2012 00 - OIL STOP VALVE/CHECK VALVE KIT - GA 55+, GA 75+, GA 90		
1175	0663 2119 92	1	O-RING	(28/10/2015 - ...)
1176		2	O-RING	(05/03/2012 - ...)
	📦 Service kits:	2901 2012 00 - OIL STOP VALVE/CHECK VALVE KIT - GA 55+, GA 75+, GA 90 2901 2047 00 - ELEMENT MOUNTING KIT - GA 55+, GA 75+, GA 90		
1177		1	O-RING	(05/03/2012 - ...)
	📦 Service kits:	2901 2012 00 - OIL STOP VALVE/CHECK VALVE KIT - GA 55+, GA 75+, GA 90 2901 2047 00 - ELEMENT MOUNTING KIT - GA 55+, GA 75+, GA 90		
1178		1	O-RING	(05/03/2012 - ...)
	📦 Service kits:	2901 2012 00 - OIL STOP VALVE/CHECK VALVE KIT - GA 55+, GA 75+, GA 90 2901 2047 00 - ELEMENT MOUNTING KIT - GA 55+, GA 75+, GA 90		
1180	0211 1964 75	4	SCREW	(05/03/2012 - ...)
	☞ Substituted by:	0211 1417 00 - SCREW (quantity: 1)		
1185	0574 8000 45	1	HOSE ASSEMBLY	(05/03/2012 - ...)
1186	1625 2073 06	1	HOSE ASSEMBLY	(27/05/2016 - ...)
1190	1625 4045 00	1	HOSE	(05/03/2012 - ...)
1195		2	O-RING	(05/03/2012 - ...)
	📦 Service kits:	2901 2012 00 - OIL STOP VALVE/CHECK VALVE KIT - GA 55+, GA 75+, GA 90		
1205	0301 2344 00	4	WASHER	(05/03/2012 - ...)
1210	0211 1363 03	4	SCREW	(05/03/2012 - ...)
	1625 8420 00	1	CHECK VALVE	(06/05/2016 - ...)
2010	• 1622 9081 00	1	VALVE HOUSING	
2020	• 1613 2359 00	1	PISTON	
2030	• 0686 3718 19	1	PLUG	
2040	• 1622 9089 20	1	OIL STOP VALVE	

Legend:

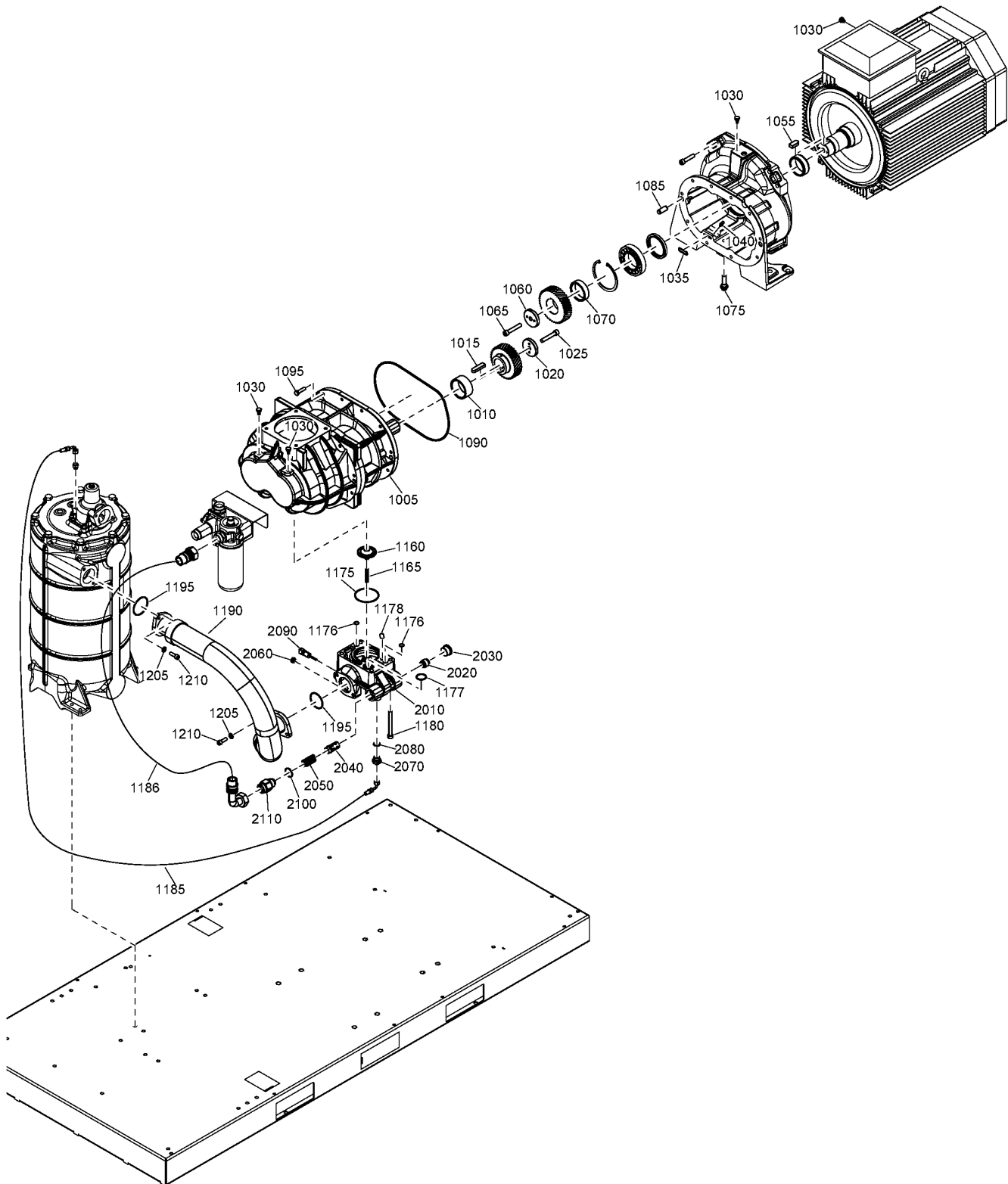
MODEL:GA55P_12 - Model:GA 55+
PRESS:10.8BAR - Working pressure:10.8 bar
PRESS:13BAR - Working pressure:13 bar
PRESS:8.5BAR - Working pressure:8.5 bar

MODEL:GA75P_12 - Model:GA 75+
PRESS:10BAR - Working pressure:10 bar
PRESS:7.4BAR - Working pressure:7.4 bar
PRESS:9.1BAR - Working pressure:9.1 bar

MODEL:GA90_12 - Model:GA 90
PRESS:12.5BAR - Working pressure:12.5 bar
PRESS:7.5BAR - Working pressure:7.5 bar

6 - Drive GA 55+, GA 75+, GA 90 (06/05/2016 - ...)

(MODEL:GA55P_12 , MODEL:GA75P_12 , MODEL:GA90_12) + (PRESS:10.8BAR , PRESS:10BAR , PRESS:7.4BAR , PRESS:7.5BAR , PRESS:8.5BAR , PRESS:9.1BAR) , (MODEL:GA75P_12 , MODEL:GA90_12) + (PRESS:12.5BAR , PRESS:13BAR)



6 - Drive GA 55+, GA 75+, GA 90 (06/05/2016 - ...)

(MODEL:GA55P_12 , MODEL:GA75P_12 , MODEL:GA90_12) + (PRESS:10.8BAR , PRESS:10BAR , PRESS:7.4BAR , PRESS:7.5BAR , PRESS:8.5BAR , PRESS:9.1BAR) , (MODEL:GA75P_12 , MODEL:GA90_12) + (PRESS:12.5BAR , PRESS:13BAR)



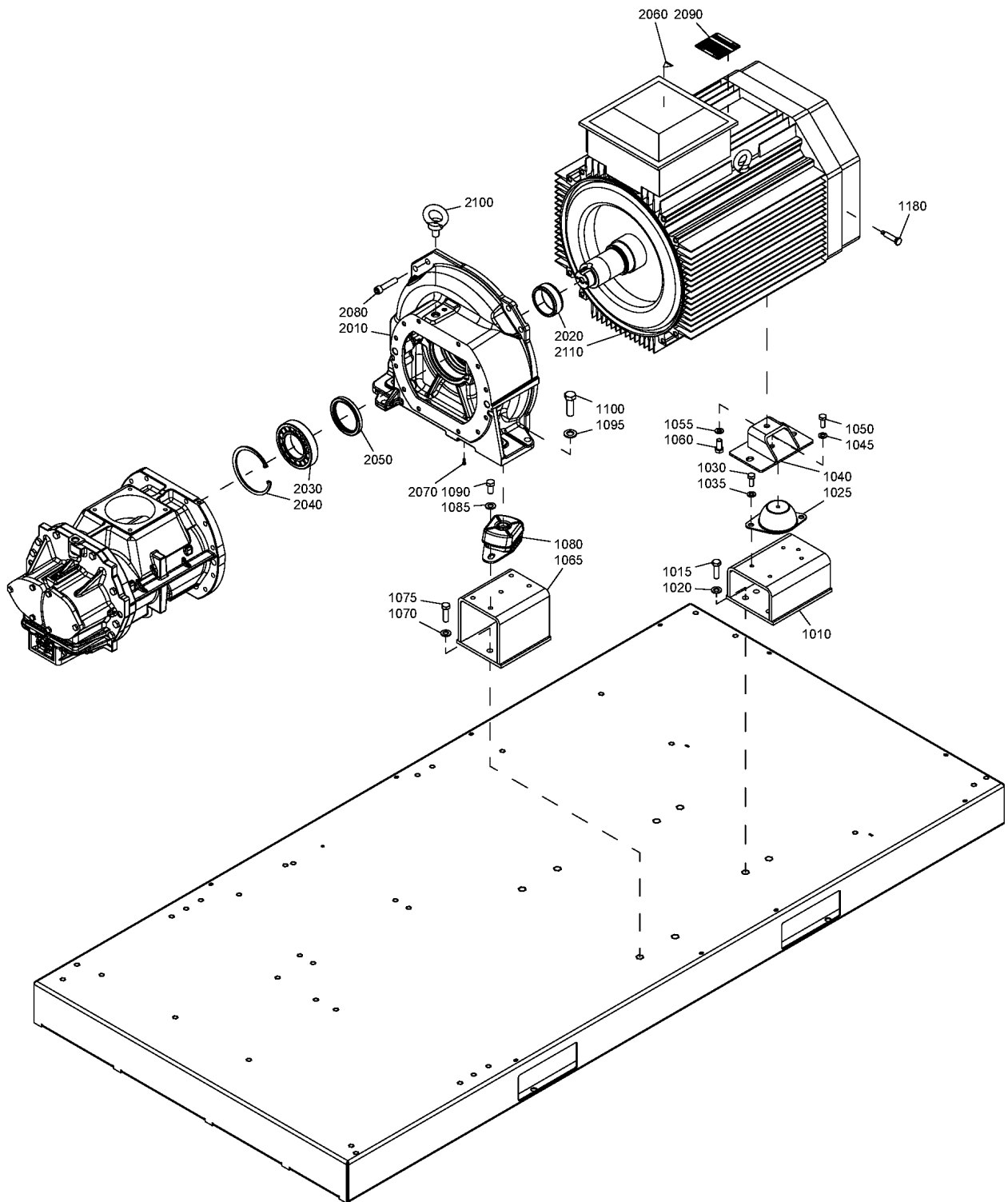
Ref	Part Number	Qty	Name	Validity
2050	• 1622 5662 00	1	SPRING	
2060	• 1631 0835 00	1	PLUG	
2070	• 0571 0036 07	1	NIPPLE	
2080	• 0663 3125 00	1	O-RING	
2090	• 1089 0708 12	1	THERMOMETER	
2100	• 0663 3130 00	1	O-RING	
2110	• 1625 4287 03	1	NIPPLE	

Legend:

MODEL:GA55P_12 - Model:GA 55+
PRESS:10.8BAR - Working pressure:10.8 bar
PRESS:13BAR - Working pressure:13 bar
PRESS:8.5BAR - Working pressure:8.5 bar

MODEL:GA75P_12 - Model:GA 75+
PRESS:10BAR - Working pressure:10 bar
PRESS:7.4BAR - Working pressure:7.4 bar
PRESS:9.1BAR - Working pressure:9.1 bar

MODEL:GA90_12 - Model:GA 90
PRESS:12.5BAR - Working pressure:12.5 bar
PRESS:7.5BAR - Working pressure:7.5 bar



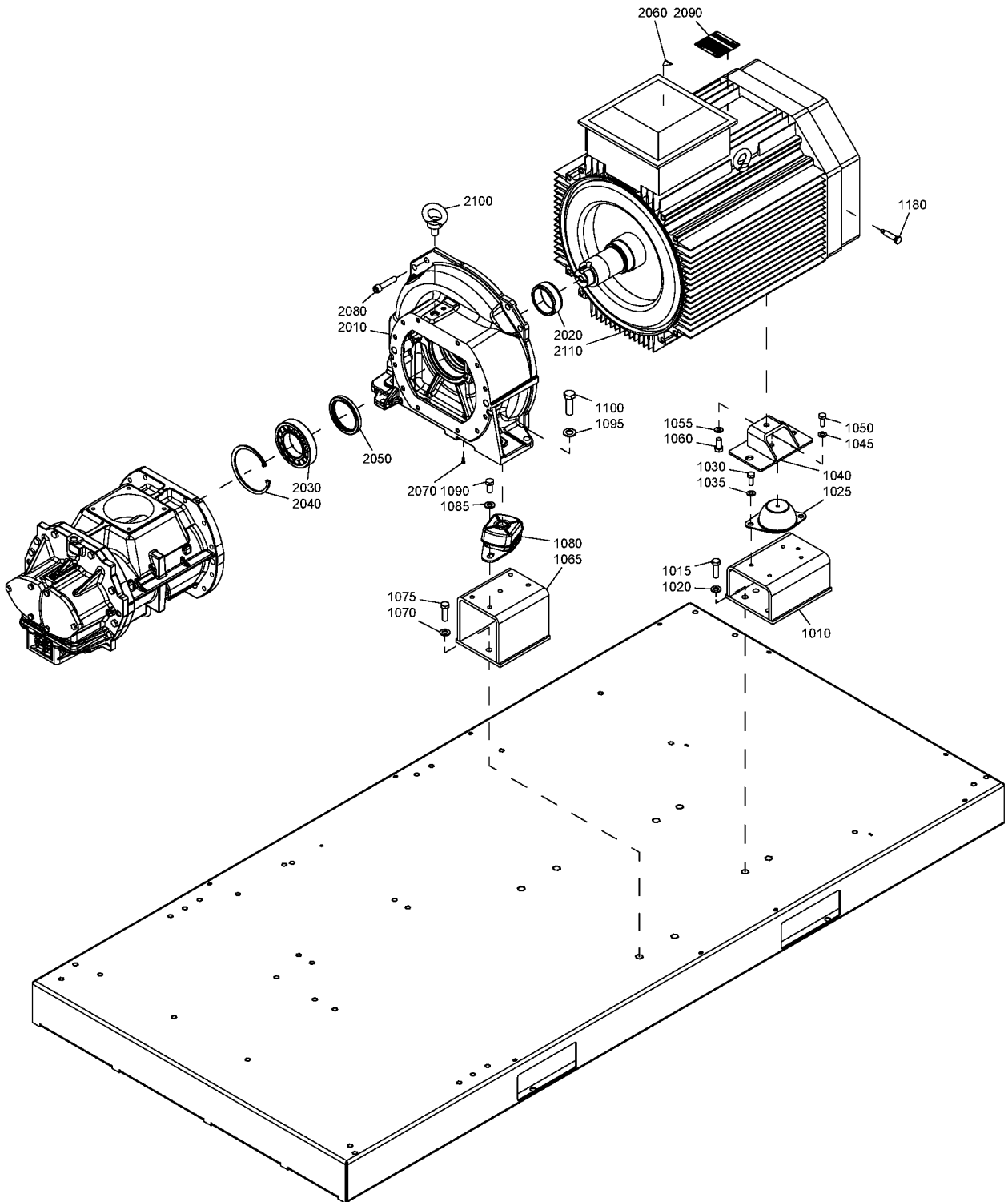
Ref	Part Number	Qty	Name	Validity
1010	1625 5980 20	2	SUPPORT	(05/03/2012 - ...)
1015	0147 1403 03	4	SCREW	(05/03/2012 - ...)
1020	0301 2358 00	4	WASHER	(05/03/2012 - ...)
1025	1625 5969 04	2	ANTI-VIBRATION PAD	(05/03/2012 - 14/04/2013)
	↳ Substituted by:	1625 2019 00	DAMPER (quantity: 1)	
1025	1625 2019 00	2	DAMPER	(15/01/2013 - ...)
1030	0147 1362 03	4	HEXAGON BOLT	(05/03/2012 - ...)
1035	0301 2344 00	4	WASHER	(05/03/2012 - ...)
1040	1622 4752 30	2	SUPPORT	(05/03/2012 - ...)
1045	0301 2344 00	2	WASHER	(05/03/2012 - ...)
1050	0147 1362 03	2	HEXAGON BOLT	(05/03/2012 - ...)
1055	0301 2358 00	2	WASHER	(05/03/2012 - ...)
1060	0147 1400 03	2	HEXAGON BOLT	(05/03/2012 - ...)
1065	1625 7278 00	2	SUPPORT	(05/03/2012 - ...)
1070	0301 2358 00	4	WASHER	(05/03/2012 - ...)
1075	0147 1403 03	4	SCREW	(05/03/2012 - ...)
1080	1625 5970 04	2	ANTI-VIBRATION PAD	(05/03/2012 - 14/04/2013)
	↳ Substituted by:	1625 2018 00	DAMPER (quantity: 1)	
1080	1625 2018 00	2	DAMPER	(15/04/2013 - ...)
1085	0301 2358 00	4	WASHER	(05/03/2012 - ...)
1090	0147 1400 03	4	HEXAGON BOLT	(05/03/2012 - ...)
1095	0301 2378 00	2	WASHER	(05/03/2012 - ...)
1100	0147 1479 03	2	HEXAGON BOLT	(05/03/2012 - ...)
1180	1625 2153 05	1	NIPPLE	(14/07/2014 - ...)
		1622 9088 02	MOTOR ASS'Y	(24/11/2014 - ...) FREQ:50HZ + MODEL:GA55_12 + MOVOL:230V
		1622 9038 25	MOTOR ASS'Y	(24/12/2014 - 10/05/2015) FREQ:50HZ + MODEL:GA90_12 + MOVOL:230V
	↳ Substituted by:	1622 9962 02	MOTOR ASS'Y GA90 IE3 (quantity: 1)	
		1622 9038 26	MOTOR ASS'Y	(24/12/2014 - 10/07/2015) FREQ:50HZ + MODEL:GA90_12 + MOVOL:400V
	↳ Substituted by:	1622 9962 04	MOTOR ASS'Y GA90 IE3 (quantity: 1)	
		1622 9038 27	MOTOR ASS'Y	(24/12/2014 - 10/05/2015) FREQ:50HZ + MODEL:GA90_12 + MOVOL:500V
	↳ Substituted by:	1622 9962 06	MOTOR ASS'Y GA90 IE3 (quantity: 1)	
		1622 9088 04	MOTOR ASS'Y	(03/12/2014 - ...) FREQ:50HZ + MODEL:GA55_12 + MOVOL:400V
		1622 9088 06	MOTOR ASS'Y	(24/11/2014 - ...) FREQ:50HZ + MODEL:GA55_12 + MOVOL:500V
		1622 9099 02	MOTOR ASS	(24/11/2014 - ...) FREQ:50HZ + MODEL:GA75_12 + MOVOL:230V
		1622 9099 04	MOTOR ASS'Y	(14/01/2015 - ...) FREQ:50HZ + MODEL:GA75_12 + MOVOL:400V
		1622 9099 06	MOTOR ASS'Y	(24/11/2014 - ...) FREQ:50HZ + MODEL:GA75_12 + MOVOL:500V
		1622 9033 12	MOTOR ASSY	(05/03/2012 - ...) FREQ:60HZ + MODEL:GA55_12 + MOVOL:230V
		1622 9034 67		(12/11/2015 - ...) FREQ:50HZ + MODEL:GA55P_12 + MOVOL:400V
		1622 9037 02		(05/03/2012 - ...) FREQ:50HZ + MODEL:GA75P_12 + MOVOL:230V
		1622 9033 04		(05/03/2012 - 02/12/2014) FREQ:50HZ + MODEL:GA55_12 + MOVOL:400V
	↳ Substituted by:	1622 9088 04	MOTOR ASS'Y GA55 IE3 (quantity: 1)	
		1622 9037 13		(05/03/2012 - ...) FREQ:60HZ + MODEL:GA75P_12 + MOVOL:380V
		1622 9034 01		(05/03/2012 - ...) FREQ:60HZ + MODEL:GA55P_12 + MOVOL:230V
		1622 9036 11		(05/03/2012 - ...) FREQ:60HZ + MODEL:GA75_12 + MOVOL:200V
		1622 9038 13		(05/03/2012 - ...) FREQ:60HZ + MODEL:GA90_12 + MOVOL:380V
		1622 9034 04		(05/03/2012 - 11/11/2015) FREQ:50HZ + MODEL:GA55P_12 + MOVOL:400V
	↳ Substituted by:	1622 9034 67	MOTOR ASS'Y GA 55+ IE3 (quantity: 1)	

Legend:

FREQ:50HZ - Frequency:50 Hz
 MODEL:GA55P_12 - Model:GA 55+
 MODEL:GA90_12 - Model:GA 90
 MOVOL:380V - Supply voltage:380 V
 MOVOL:500V - Supply voltage:500 V

FREQ:60HZ - Frequency:60 Hz
 MODEL:GA75_12 - Model:GA 75
 MOVOL:200V - Supply voltage:200 V
 MOVOL:400V - Supply voltage:400 V
 MOVOL:575V - Supply voltage:575 V

MODEL:GA55_12 - Model:GA 55
 MODEL:GA75P_12 - Model:GA 75+
 MOVOL:230V - Supply voltage:230 V
 MOVOL:460V - Supply voltage:460 V



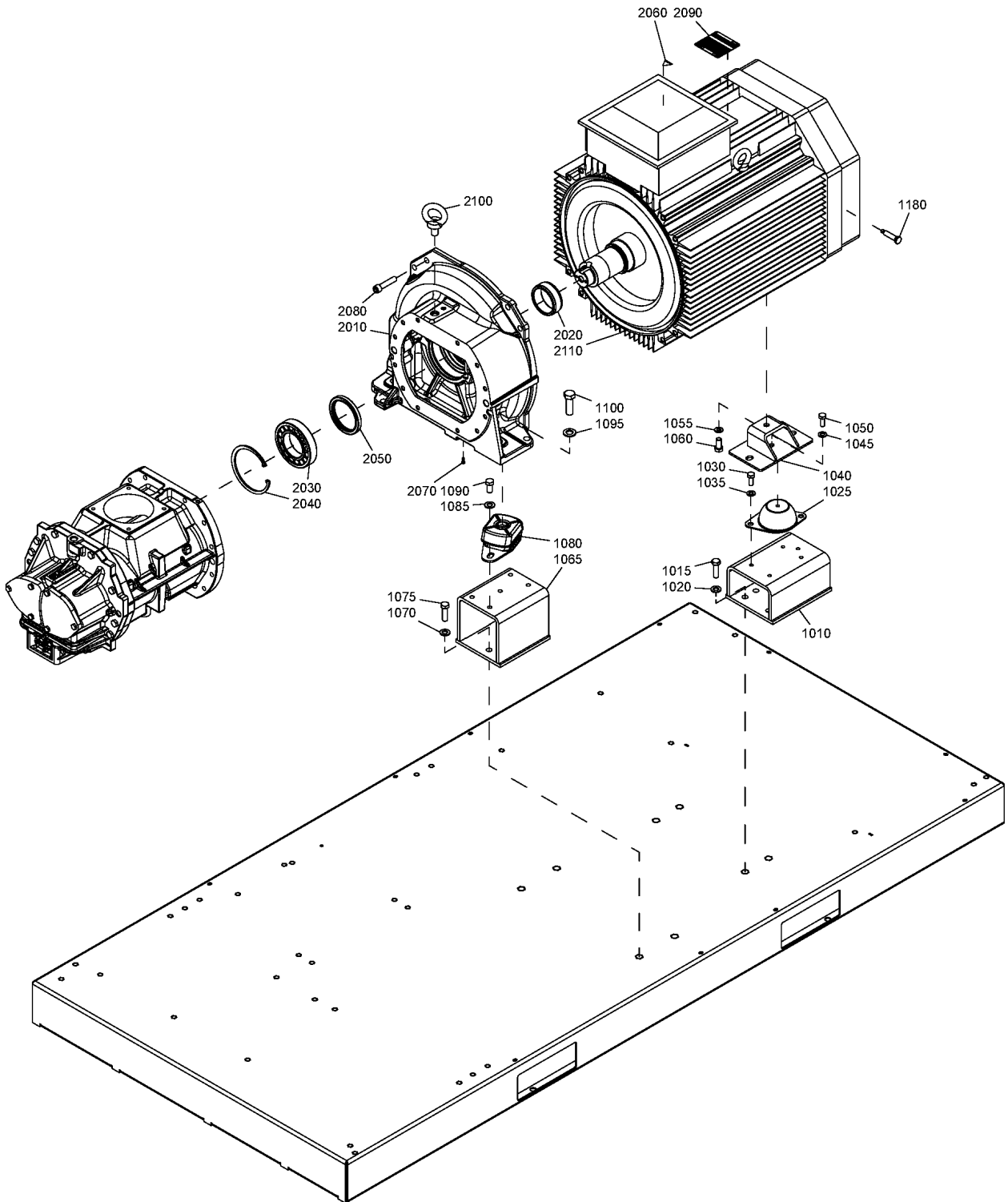
Ref	Part Number	Qty	Name	Validity
	1622 9038 02			(05/03/2012 - 23/12/2014) FREQ:50HZ + MODEL:GA90_12 + MOVOL:230V
	Substituted by:		1622 9962 02 - MOTOR ASS'Y GA90 IE3 (quantity: 1)	
	1622 9035 04			(05/03/2012 - 13/01/2015) FREQ:50HZ + MODEL:GA75_12 + MOVOL:400V
	Substituted by:		1622 9099 04 - MOTOR ASS'Y GA75 IE3 (quantity: 1)	
	1622 9036 12			(05/03/2012 - ...) FREQ:60HZ + MODEL:GA75_12 + MOVOL:230V
	1622 9033 15			(05/03/2012 - ...) FREQ:60HZ + MODEL:GA55_12 + MOVOL:575V
	1622 9037 67			(16/11/2015 - ...) FREQ:50HZ + MODEL:GA75P_12 + MOVOL:400V
	1622 9038 11			(05/03/2012 - ...) FREQ:60HZ + MODEL:GA90_12 + MOVOL:200V
	1622 9033 06			(05/03/2012 - 23/11/2014) FREQ:50HZ + MODEL:GA55_12 + MOVOL:500V
	Substituted by:		1622 9088 06 - MOTOR ASS'Y GA55 IE3 (quantity: 1)	
	1622 9037 01			(05/03/2012 - ...) FREQ:60HZ + MODEL:GA75P_12 + MOVOL:230V
	1622 9036 15			(05/03/2012 - ...) FREQ:60HZ + MODEL:GA75_12 + MOVOL:575V
	1622 9033 14			(05/03/2012 - ...) FREQ:60HZ + MODEL:GA55_12 + MOVOL:460V
	1622 9037 04			(05/03/2012 - 15/11/2015) FREQ:50HZ + MODEL:GA75P_12 + MOVOL:400V
	Substituted by:		1622 9037 67 - MOTOR ASS'Y GA 75+ IE3 (quantity: 1)	
	1622 9034 11			(05/03/2012 - ...) FREQ:60HZ + MODEL:GA55P_12 + MOVOL:200V
	1622 9034 06			(05/03/2012 - ...) (FREQ:50HZ + MOVOL:500V , FREQ:60HZ + MOVOL:575V) + MODEL:GA55P_12
	1622 9038 04			(05/03/2012 - 23/12/2014) FREQ:50HZ + MODEL:GA90_12 + MOVOL:400V
	Substituted by:		1622 9962 04 - MOTOR ASS'Y GA90 IE3 (quantity: 1)	
	1622 9034 14			(05/03/2012 - ...) FREQ:60HZ + MODEL:GA55P_12 + MOVOL:460V
	1622 9038 12			(05/03/2012 - ...) FREQ:60HZ + MODEL:GA90_12 + MOVOL:230V
	1622 9036 14			(05/03/2012 - ...) FREQ:60HZ + MODEL:GA75_12 + MOVOL:460V
	1622 9033 02			(05/03/2012 - 23/11/2014) FREQ:50HZ + MODEL:GA55_12 + MOVOL:230V
	Substituted by:		1622 9088 02 - MOTOR ASS'Y GA55 IE3 (quantity: 1)	
	1622 9037 06			(05/03/2012 - ...) (FREQ:50HZ + MOVOL:500V , FREQ:60HZ + MOVOL:575V) + MODEL:GA75P_12
	1622 9038 15			(05/03/2012 - ...) FREQ:60HZ + MODEL:GA90_12 + MOVOL:575V
	1622 9035 06			(05/03/2012 - 23/11/2014) FREQ:50HZ + MODEL:GA75_12 + MOVOL:500V
	Substituted by:		1622 9099 06 - MOTOR ASS'Y GA75 IE3 (quantity: 1)	
	1622 9034 02			(05/03/2012 - ...) FREQ:50HZ + MODEL:GA55P_12 + MOVOL:230V
	1622 9037 11			(05/03/2012 - ...) FREQ:60HZ + MODEL:GA75P_12 + MOVOL:200V
	1622 9034 13			(05/03/2012 - ...) FREQ:60HZ + MODEL:GA55P_12 + MOVOL:380V
	1622 9033 13			(05/03/2012 - ...) FREQ:60HZ + MODEL:GA55_12 + MOVOL:380V
	1622 9037 14			(05/03/2012 - ...) FREQ:60HZ + MODEL:GA75P_12 + MOVOL:460V
	1622 9036 13			(05/03/2012 - ...) FREQ:60HZ + MODEL:GA75_12 + MOVOL:380V
	1622 9033 11			(05/03/2012 - ...) FREQ:60HZ + MODEL:GA55_12 + MOVOL:200V
	1622 9038 14			(05/03/2012 - ...) FREQ:60HZ + MODEL:GA90_12 + MOVOL:460V
	1622 9035 02			(05/03/2012 - 23/11/2014) FREQ:50HZ + MODEL:GA75_12 + MOVOL:230V
	Substituted by:		1622 9099 02 - MOTOR ASS'Y GA75 IE3 (quantity: 1)	
	1622 9038 06			(05/03/2012 - 23/12/2014) FREQ:50HZ + MODEL:GA90_12 + MOVOL:500V
	Substituted by:		1622 9962 06 - MOTOR ASS'Y GA90 IE3 (quantity: 1)	

Legend:

FREQ:50HZ - Frequency:50 Hz
 MODEL:GA55P_12 - Model:GA 55+
 MODEL:GA90_12 - Model:GA 90
 MOVOL:380V - Supply voltage:380 V
 MOVOL:500V - Supply voltage:500 V

FREQ:60HZ - Frequency:60 Hz
 MODEL:GA75_12 - Model:GA 75
 MOVOL:200V - Supply voltage:200 V
 MOVOL:400V - Supply voltage:400 V
 MOVOL:575V - Supply voltage:575 V

MODEL:GA55_12 - Model:GA 55
 MODEL:GA75P_12 - Model:GA 75+
 MOVOL:230V - Supply voltage:230 V
 MOVOL:460V - Supply voltage:460 V



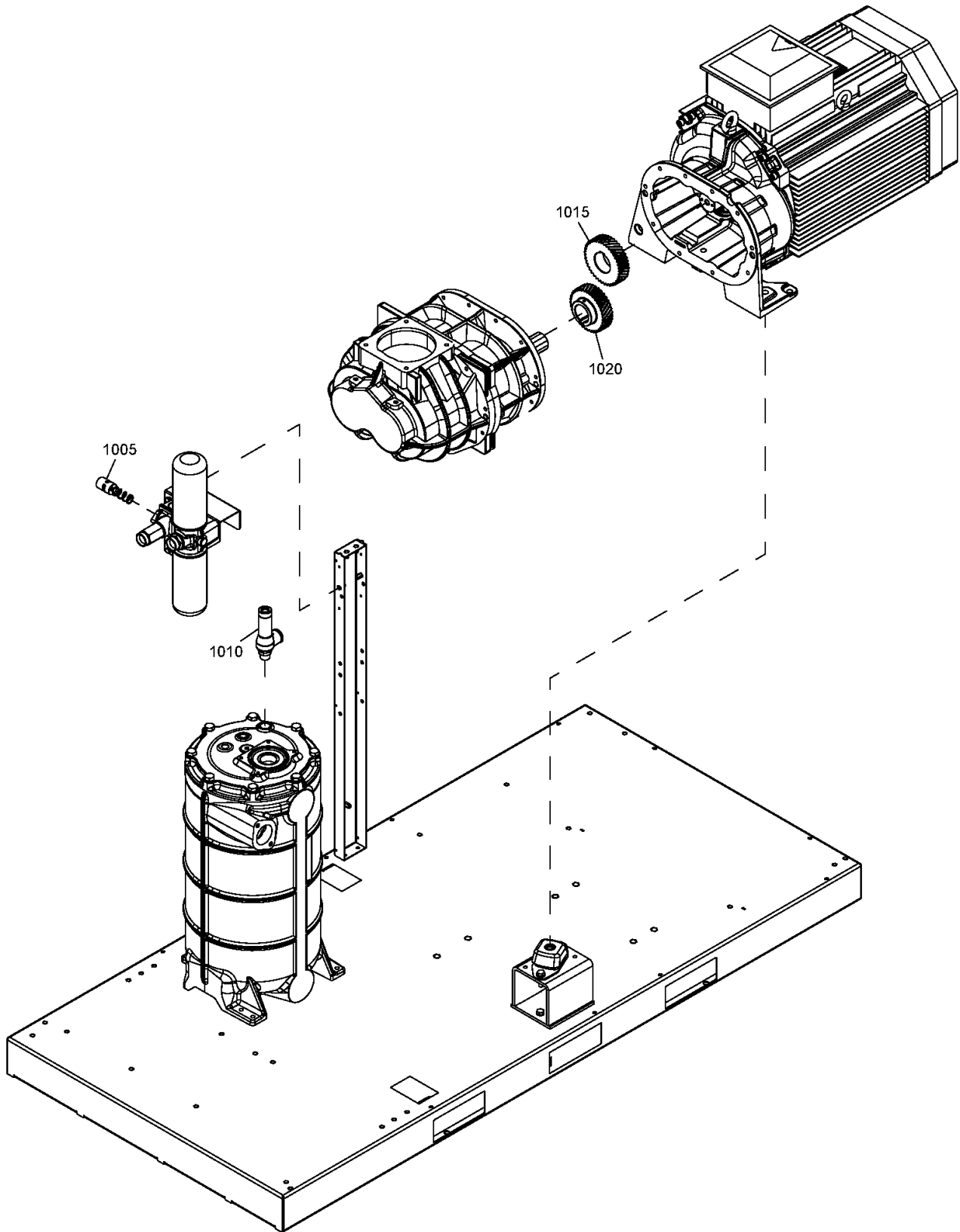
Ref	Part Number	Qty	Name	Validity
2010	• 1622 9004 00	1	GEARBOX	(05/03/2012 - 23/12/2014) ((MOVOL:200V , MOVOL:230V , MOVOL:380V , MOVOL:460V , MOVOL:575V) + FREQ:60HZ , (MOVOL:230V , MOVOL:400V , MOVOL:500V) + FREQ:50HZ) + (MODEL:GA55P_12 , MODEL:GA75P_12 , MODEL:GA90_12) (24/12/2014 - ...) (MODEL:GA55P_12 , MODEL:GA75P_12) + (MOVOL:230V , MOVOL:400V , MOVOL:500V) + FREQ:50HZ , (MODEL:GA55P_12 , MODEL:GA75P_12 , MODEL:GA90_12) + (MOVOL:200V , MOVOL:230V , MOVOL:380V , MOVOL:460V , MOVOL:575V) + FREQ:60HZ
2010	• 1622 9005 00	1	GEARBOX	(05/03/2012 - 23/11/2014) ((MOVOL:200V , MOVOL:230V , MOVOL:380V , MOVOL:460V , MOVOL:575V) + FREQ:60HZ , (MOVOL:230V , MOVOL:400V , MOVOL:500V) + FREQ:50HZ) + (MODEL:GA55_12 , MODEL:GA75_12) (24/11/2014 - 02/12/2014) ((MOVOL:200V , MOVOL:230V , MOVOL:380V , MOVOL:460V , MOVOL:575V) + FREQ:60HZ , FREQ:50HZ + MOVOL:400V) + (MODEL:GA55_12 , MODEL:GA75_12) (03/12/2014 - 13/01/2015) (MODEL:GA55_12 , MODEL:GA75_12) + (MOVOL:200V , MOVOL:230V , MOVOL:380V , MOVOL:460V , MOVOL:575V) + FREQ:60HZ , FREQ:50HZ + MODEL:GA75_12 + MOVOL:400V (14/01/2015 - ...) (MODEL:GA55_12 , MODEL:GA75_12) + (MOVOL:200V , MOVOL:230V , MOVOL:380V , MOVOL:460V , MOVOL:575V) + FREQ:60HZ
2020	•	1	BUSHING	(05/03/2012 - ...)
	📦 Service kits:		2901 2016 00 - MOTOR OVERHAUL KIT - GA 55, GA 75 2901 2011 00 - MOTOR DRIVE SIDE KIT - GA 55, GA 75 2901 2017 00 - MOTOR OVERHAUL KIT - GA 55+, GA 75+, GA 90 2901 2010 00 - MOTOR DRIVE SIDE KIT - GA 55+, GA 75+, GA 90	
2030	•	1	ROLLER BEARING	(05/03/2012 - ...)
	📦 Service kits:		2901 2016 00 - MOTOR OVERHAUL KIT - GA 55, GA 75 2901 2011 00 - MOTOR DRIVE SIDE KIT - GA 55, GA 75 2901 2017 00 - MOTOR OVERHAUL KIT - GA 55+, GA 75+, GA 90 2901 2010 00 - MOTOR DRIVE SIDE KIT - GA 55+, GA 75+, GA 90	
2040	•	1	CIRCLIP	(05/03/2012 - ...)
	📦 Service kits:		2901 2016 00 - MOTOR OVERHAUL KIT - GA 55, GA 75 2901 2011 00 - MOTOR DRIVE SIDE KIT - GA 55, GA 75 2901 2017 00 - MOTOR OVERHAUL KIT - GA 55+, GA 75+, GA 90 2901 2010 00 - MOTOR DRIVE SIDE KIT - GA 55+, GA 75+, GA 90	
2050	•	1	LIP SEAL	(05/03/2012 - ...)
	🔄 Substituted by:		1622 8798 00 - SEAL LIP (quantity: 1)	
	📦 Service kits:		2901 2016 00 - MOTOR OVERHAUL KIT - GA 55, GA 75 2901 2011 00 - MOTOR DRIVE SIDE KIT - GA 55, GA 75 2901 2010 00 - MOTOR DRIVE SIDE KIT - GA 55+, GA 75+, GA 90 2901 2017 00 - MOTOR OVERHAUL KIT - GA 55+, GA 75+, GA 90	
2060	• 1088 1001 03	1	WARNING MARK	(05/03/2012 - ...)
	🔄 Substituted by:		1088 1001 01 - WARNING MARK (quantity: 1)	
2070	•	1	DRAIN NIPPLE	(05/03/2012 - ...)
	📦 Service kits:		2901 2016 00 - MOTOR OVERHAUL KIT - GA 55, GA 75 2901 2011 00 - MOTOR DRIVE SIDE KIT - GA 55, GA 75 2901 2017 00 - MOTOR OVERHAUL KIT - GA 55+, GA 75+, GA 90 2901 2010 00 - MOTOR DRIVE SIDE KIT - GA 55+, GA 75+, GA 90	
2080	• 0211 1406 03	6	SCREW	(05/03/2012 - ...)
2090	•	1	DATA PLATE	(05/03/2012 - ...)
2100	• 0371 1100 13	1	LIFTING EYE	(05/03/2012 - ...)
2110	•	1	MOTOR	(05/03/2012 - ...)

Legend:

FREQ:50HZ - Frequency:50 Hz
 MODEL:GA55P_12 - Model:GA 55+
 MODEL:GA90_12 - Model:GA 90
 MOVOL:380V - Supply voltage:380 V
 MOVOL:500V - Supply voltage:500 V

FREQ:60HZ - Frequency:60 Hz
 MODEL:GA75_12 - Model:GA 75
 MOVOL:200V - Supply voltage:200 V
 MOVOL:400V - Supply voltage:400 V
 MOVOL:575V - Supply voltage:575 V

MODEL:GA55_12 - Model:GA 55
 MODEL:GA75P_12 - Model:GA 75+
 MOVOL:230V - Supply voltage:230 V
 MOVOL:460V - Supply voltage:460 V



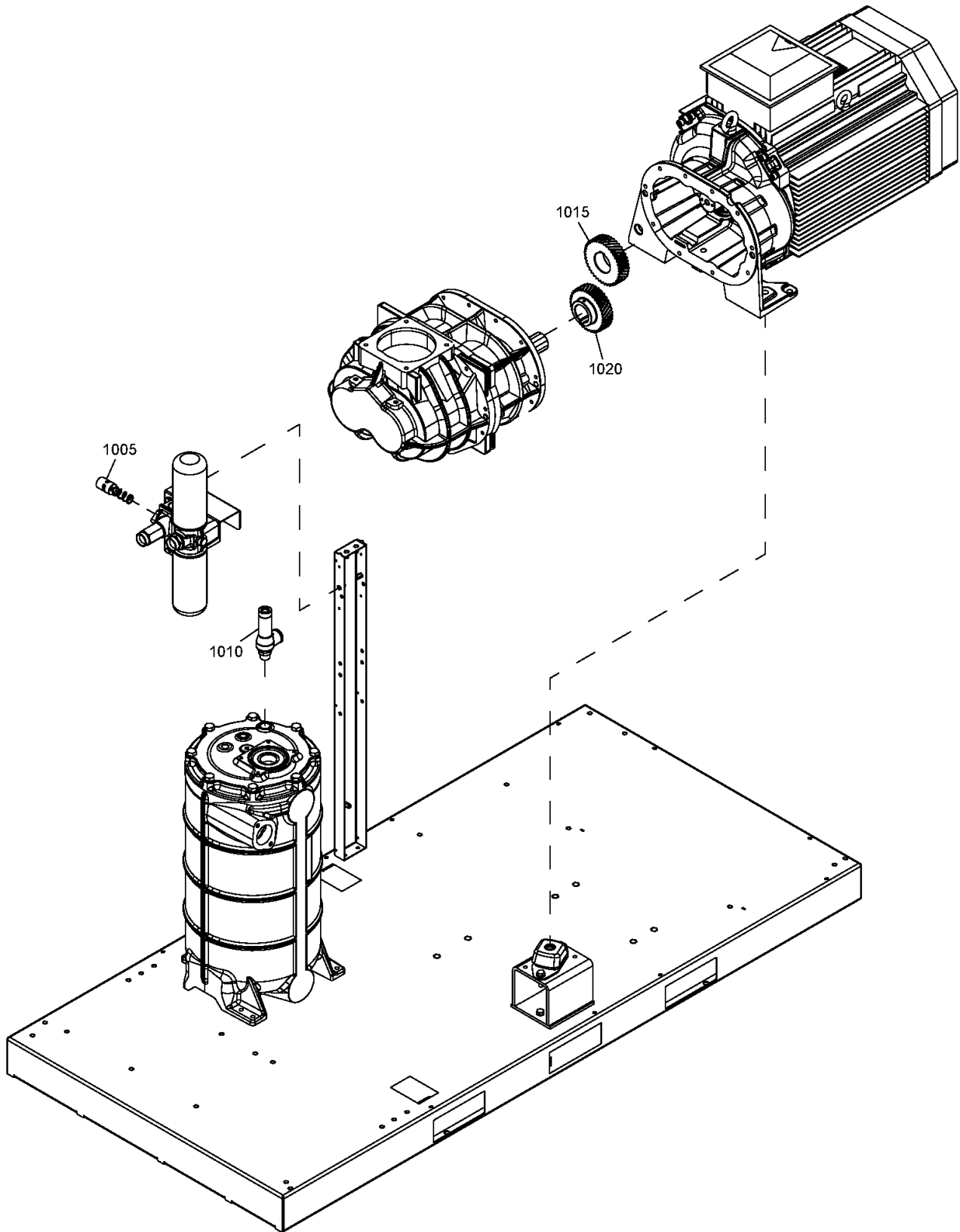
Ref	Part Number	Qty	Name	Validity
1005		1	THERMOSTATIC VALVE 38°C	(05/03/2012 - ...) PRESS:10.8BAR , PRESS:10BAR , PRESS:7.4BAR , PRESS:7.5BAR , PRESS:8.5BAR , PRESS:9.1BAR
	Service kits:	2901 1616 00 - THERMOSTATIC VALVE KIT - 40DEG C		
1005		1	THERMOSTATIC VALVE 60°C	(19/03/2012 - ...) (MODEL:GA55_12 , MODEL:GA75_12 , MODEL:GA75P_12 , MODEL:GA90_12) + (PRESS:12.5BAR , PRESS:13BAR)
	Service kits:	2901 1617 00 - THERMOSTATIC VALVE KIT - 60DEG C		
1010	1613 5452 00	1	SAFETY VALVE	(05/03/2012 - ...) PRESS:10.8BAR , PRESS:7.4BAR , PRESS:9.1BAR
1010	1202 5749 00	1	SAFETY VALVE	(05/03/2012 - ...) PRESS:10BAR , PRESS:7.5BAR , PRESS:8.5BAR
1010	1202 5401 00	1	SAFETY VALVE	(05/03/2012 - ...) (MODEL:GA55_12 , MODEL:GA75_12 , MODEL:GA75P_12 , MODEL:GA90_12) + PRESS:13BAR
1010	1613 7810 00	1	SAFETY VALVE	(05/03/2012 - ...) (MODEL:GA55_12 , MODEL:GA75_12 , MODEL:GA75P_12 , MODEL:GA90_12) + PRESS:12.5BAR
1015	1622 3692 31	1	GEAR MOTOR	(05/03/2012 - ...) MODEL:GA75P_12 + PRESS:10BAR
1015	1622 3692 15	1	GEAR MOTOR	(05/03/2012 - ...) MODEL:GA55P_12 + PRESS:7.4BAR , MODEL:GA75P_12 + PRESS:12.5BAR
1015	1622 3110 45	1	GEAR MOTOR	(05/03/2012 - ...) MODEL:GA55_12 + PRESS:8.5BAR , MODEL:GA75_12 + PRESS:10.8BAR
1015	1622 3692 33	1	GEAR MOTOR	(02/04/2012 - ...) MODEL:GA90_12 + PRESS:9.1BAR
1015	1622 3692 03	1	GEAR MOTOR	(02/04/2012 - ...) MODEL:GA90_12 + PRESS:8.5BAR
1015	1622 3692 25	1	GEAR MOTOR	(02/04/2012 - ...) MODEL:GA75P_12 + PRESS:9.1BAR , MODEL:GA90_12 + PRESS:12.5BAR
1015	1622 3110 53	1	GEAR MOTOR	(05/03/2012 - 01/04/2012) MODEL:GA75_12 + PRESS:10BAR (02/04/2012 - 01/07/2012) (PRESS:10BAR , PRESS:7.4BAR) + MODEL:GA75_12 (02/07/2012 - ...) MODEL:GA75_12 + PRESS:10BAR (02/04/2012 - 29/07/2012) MODEL:GA75_12 + PRESS:7.5BAR
1015	1622 3110 59	1	GEAR MOTOR	(05/03/2012 - ...) MODEL:GA55_12 + PRESS:10.8BAR
1015	1622 3110 33	1	GEAR MOTOR	(05/03/2012 - ...) MODEL:GA75P_12 + PRESS:8.5BAR
1015	1622 3692 37	1	GEAR MOTOR	(05/03/2012 - ...) MODEL:GA55_12 + PRESS:12.5BAR
1015	1622 3110 71	1	GEAR MOTOR	(05/03/2012 - ...) MODEL:GA55P_12 + PRESS:10BAR
1015	1622 3692 45	1	GEAR MOTOR	(05/03/2012 - ...) (PRESS:13BAR , PRESS:9.1BAR) + MODEL:GA75_12 , MODEL:GA55_12 + PRESS:7.5BAR
1015	1622 3110 49	1	GEAR MOTOR	(05/03/2012 - ...) MODEL:GA90_12 + PRESS:7.4BAR
1015	1622 3692 57	1	GEAR MOTOR	(05/03/2012 - ...) (PRESS:13BAR , PRESS:9.1BAR) + MODEL:GA55_12
1015	1622 3110 39	1	GEAR MOTOR	(02/04/2012 - ...) MODEL:GA75P_12 + PRESS:7.4BAR , MODEL:GA90_12 + PRESS:10.8BAR
1015	1622 3692 43	1	GEAR MOTOR	(05/03/2012 - ...) MODEL:GA55P_12 + PRESS:10.8BAR
1015	1622 3692 49	1	GEAR MOTOR	(05/03/2012 - ...) MODEL:GA90_12 + PRESS:7.5BAR
1015	1622 3692 51	1	GEAR MOTOR	(05/03/2012 - ...) MODEL:GA75_12 + PRESS:8.5BAR
1015	1622 3110 55	1	GEAR MOTOR	(05/03/2012 - ...) MODEL:GA55_12 + PRESS:7.4BAR , MODEL:GA75_12 + PRESS:12.5BAR
1015	1622 3110 43	1	GEAR MOTOR	(30/07/2012 - ...) MODEL:GA75_12 + PRESS:7.5BAR
1015	1622 3110 83	1	GEAR MOTOR	(05/03/2012 - ...) MODEL:GA75P_12 + PRESS:13BAR
1015	1622 3692 07	1	GEAR MOTOR	(05/03/2012 - ...) MODEL:GA75P_12 + PRESS:7.5BAR
1015	1622 3692 41	1	GEAR MOTOR	(05/03/2012 - ...) MODEL:GA55P_12 + PRESS:8.5BAR
1015	1622 3692 21	1	GEAR MOTOR	(05/03/2012 - ...) MODEL:GA55_12 + PRESS:10BAR
1015	1622 3110 63	1	GEAR MOTOR	(05/03/2012 - ...) MODEL:GA90_12 + PRESS:13BAR
1015	1622 3692 55	1	GEAR MOTOR	(02/04/2012 - ...) MODEL:GA75P_12 + PRESS:10.8BAR
1015	1622 3692 19	1	GEAR MOTOR	(05/03/2012 - ...) MODEL:GA55P_12 + PRESS:9.1BAR
1015	1622 3692 47	1	GEAR MOTOR	(02/07/2012 - ...) MODEL:GA75_12 + PRESS:7.4BAR
1015	1622 3110 51	1	GEAR MOTOR	(05/03/2012 - ...) MODEL:GA55P_12 + PRESS:7.5BAR
1015	1622 3692 23	1	GEAR MOTOR	(05/03/2012 - ...) MODEL:GA90_12 + PRESS:10BAR
1015	1622 3692 53	1	GEAR MOTOR	(05/03/2012 - ...) MODEL:GA55_12 + PRESS:10BAR
1020	1622 3110 64	1	GEAR ELEMENT	(05/03/2012 - ...) MODEL:GA75P_12 + PRESS:13BAR
1020	1622 3692 08	1	GEAR ELEMENT	(05/03/2012 - ...) MODEL:GA55P_12 + PRESS:8.5BAR
1020	1622 3692 22	1	GEAR ELEMENT	(05/03/2012 - ...) MODEL:GA55P_12 + PRESS:9.1BAR
1020	1622 3692 48	1	GEAR ELEMENT	(05/03/2012 - ...) MODEL:GA55P_12 + PRESS:9.1BAR

Legend:

MODEL:GA55_12 - Model:GA 55
 MODEL:GA75P_12 - Model:GA 75+
 PRESS:10BAR - Working pressure:10 bar
 PRESS:7.4BAR - Working pressure:7.4 bar
 PRESS:9.1BAR - Working pressure:9.1 bar

MODEL:GA55P_12 - Model:GA 55+
 MODEL:GA90_12 - Model:GA 90
 PRESS:12.5BAR - Working pressure:12.5 bar
 PRESS:7.5BAR - Working pressure:7.5 bar

MODEL:GA75_12 - Model:GA 75
 PRESS:10.8BAR - Working pressure:10.8 bar
 PRESS:13BAR - Working pressure:13 bar
 PRESS:8.5BAR - Working pressure:8.5 bar



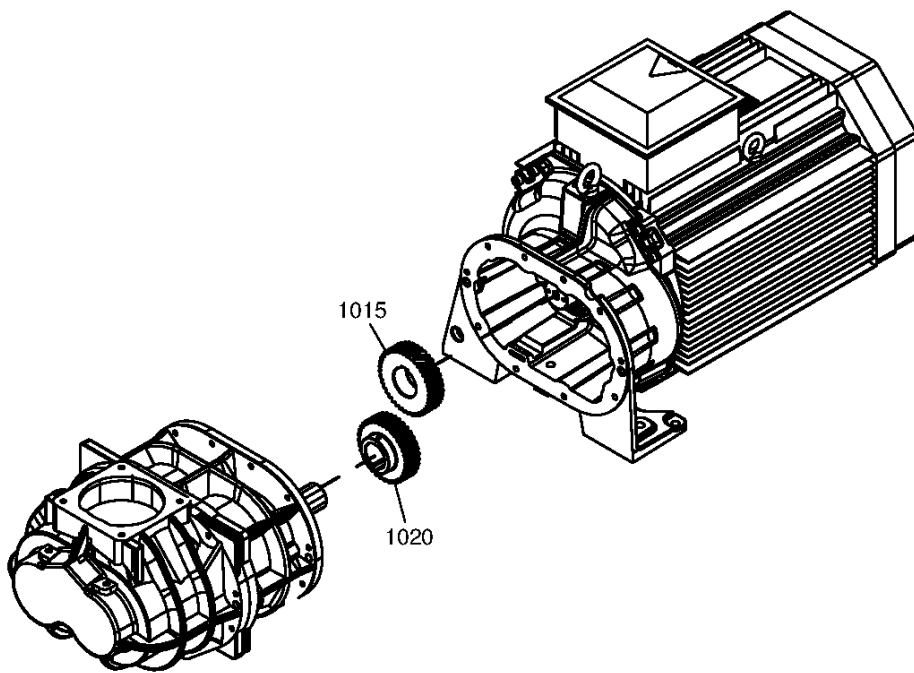
Ref	Part Number	Qty	Name	Validity
1020	1622 3692 20	1	GEAR ELEMENT	(02/04/2012 - ...) MODEL:GA75P_12 + PRESS:10.8BAR
1020	1622 3110 84	1	GEAR ELEMENT	(30/07/2012 - ...) MODEL:GA75_12 + PRESS:7.5BAR
1020	1622 3110 46	1	GEAR ELEMENT	(05/03/2012 - ...) MODEL:GA55_12 + PRESS:8.5BAR , MODEL:GA75_12 + PRESS:10.8BAR
1020	1622 3692 54	1	GEAR ELEMENT	(05/03/2012 - ...) MODEL:GA90_12 + PRESS:10BAR
1020	1622 3110 52	1	GEAR ELEMENT	(02/07/2012 - ...) MODEL:GA75_12 + PRESS:7.4BAR
1020	1622 3692 24	1	GEAR ELEMENT	(05/03/2012 - ...) MODEL:GA55P_12 + PRESS:7.5BAR
1020	1622 3692 34	1	GEAR ELEMENT	(02/04/2012 - ...) MODEL:GA90_12 + PRESS:9.1BAR
1020	1622 3692 32	1	GEAR ELEMENT	(05/03/2012 - ...) MODEL:GA75P_12 + PRESS:10BAR
1020	1622 3692 26	1	GEAR ELEMENT	(02/04/2012 - ...) MODEL:GA75P_12 + PRESS:9.1BAR , MODEL:GA90_12 + PRESS:12.5BAR
1020	1622 3692 16	1	GEAR ELEMENT	(05/03/2012 - ...) MODEL:GA55P_12 + PRESS:7.4BAR , MODEL:GA75P_12 + PRESS:12.5BAR
1020	1622 3110 34	1	GEAR ELEMENT	(05/03/2012 - ...) MODEL:GA55_12 + PRESS:10.8BAR
1020	1622 3692 04	1	GEAR ELEMENT	(02/04/2012 - ...) MODEL:GA90_12 + PRESS:8.5BAR
1020	1622 3110 72	1	GEAR ELEMENT	(05/03/2012 - ...) MODEL:GA55_12 + PRESS:12.5BAR
1020	1622 3110 54	1	GEAR ELEMENT	(05/03/2012 - 01/04/2012) MODEL:GA75_12 + PRESS:10BAR (02/04/2012 - 01/07/2012) (PRESS:10BAR ,PRESS:7.4BAR) + MODEL:GA75_12
1020	1622 3110 50	1	GEAR ELEMENT	(02/07/2012 - ...) MODEL:GA75_12 + PRESS:10BAR (05/03/2012 - ...) (PRESS:13BAR , PRESS:9.1BAR) + MODEL:GA75_12 , MODEL:GA55_12 + PRESS:7.5BAR
1020	1622 3692 58	1	GEAR ELEMENT	(05/03/2012 - ...) MODEL:GA90_12 + PRESS:7.4BAR
1020	1622 3692 38	1	GEAR ELEMENT	(05/03/2012 - ...) MODEL:GA75P_12 + PRESS:8.5BAR
1020	1622 3692 46	1	GEAR ELEMENT	(05/03/2012 - ...) MODEL:GA55P_12 + PRESS:10BAR
1020	1622 3110 44	1	GEAR ELEMENT	(05/03/2012 - ...) MODEL:GA55_12 + PRESS:7.4BAR , MODEL:GA75_12 + PRESS:12.5BAR
1020	1622 3110 60	1	GEAR ELEMENT	(02/04/2012 - 29/07/2012) MODEL:GA75_12 + PRESS:7.5BAR
1020	1622 3110 40	1	GEAR ELEMENT	(05/03/2012 - ...) (PRESS:13BAR , PRESS:9.1BAR) + MODEL:GA55_12
1020	1622 3692 44	1	GEAR ELEMENT	(02/04/2012 - ...) MODEL:GA75P_12 + PRESS:7.4BAR , MODEL:GA90_12 + PRESS:10.8BAR
1020	1622 3692 50	1	GEAR ELEMENT	(05/03/2012 - ...) MODEL:GA55P_12 + PRESS:10.8BAR
1020	1622 3692 56	1	GEAR ELEMENT	(05/03/2012 - ...) MODEL:GA90_12 + PRESS:13BAR
1020	1622 3692 52	1	GEAR ELEMENT	(05/03/2012 - ...) MODEL:GA90_12 + PRESS:7.5BAR
1020	1622 3110 56	1	GEAR ELEMENT	(05/03/2012 - ...) MODEL:GA75_12 + PRESS:8.5BAR
1020	1622 3692 42	1	GEAR ELEMENT	(05/03/2012 - ...) MODEL:GA75P_12 + PRESS:7.5BAR

Legend:

MODEL:GA55_12 - Model:GA 55
 MODEL:GA75P_12 - Model:GA 75+
 PRESS:10BAR - Working pressure:10 bar
 PRESS:7.4BAR - Working pressure:7.4 bar
 PRESS:9.1BAR - Working pressure:9.1 bar

MODEL:GA55P_12 - Model:GA 55+
 MODEL:GA90_12 - Model:GA 90
 PRESS:12.5BAR - Working pressure:12.5 bar
 PRESS:7.5BAR - Working pressure:7.5 bar

MODEL:GA75_12 - Model:GA 75
 PRESS:10.8BAR - Working pressure:10.8 bar
 PRESS:13BAR - Working pressure:13 bar
 PRESS:8.5BAR - Working pressure:8.5 bar



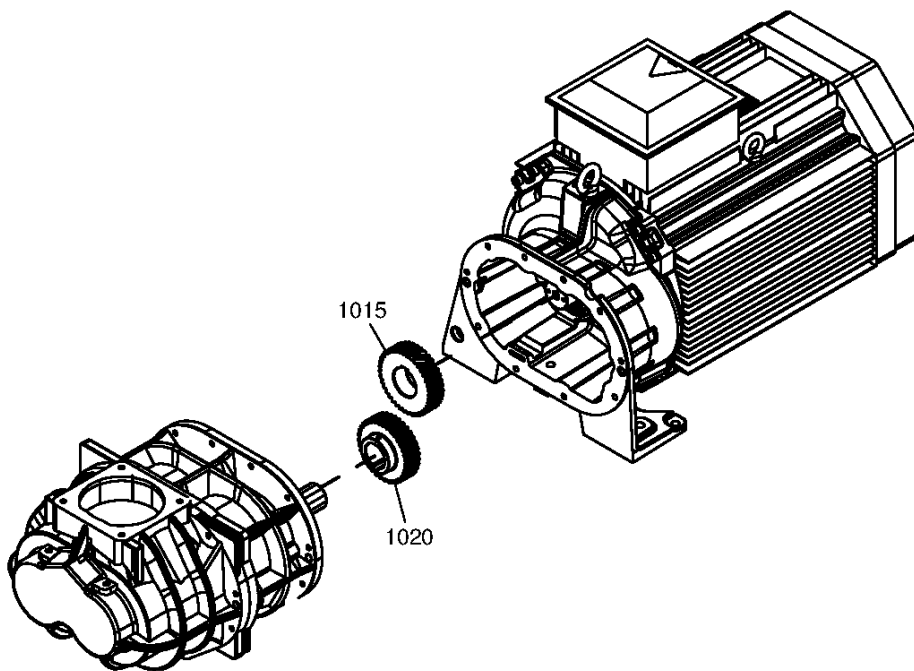
Ref	Part Number	Qty	Name	Validity
1015	1622 3110 43	1	GEAR MOTOR	(17/04/2012 - 31/01/2013) MODEL:GA55_12 + PRESS:7.4BAR , MODEL:GA75_12 + PRESS:12.5BAR
1015	1622 3692 51	1	GEAR MOTOR	(17/04/2012 - 31/01/2013) (PRESS:7.5BAR , PRESS:8.5BAR) + MODEL:GA90_12
1015	1622 3692 57	1	GEAR MOTOR	(17/04/2012 - 31/01/2013) MODEL:GA90_12 + PRESS:7.4BAR
1015	1622 3110 45	1	GEAR MOTOR	(17/04/2012 - 31/01/2013) MODEL:GA55_12 + PRESS:8.5BAR
1015	1622 3692 29	1	GEAR MOTOR	(17/04/2012 - 31/01/2013) MODEL:GA75P_12 + PRESS:7.4BAR , MODEL:GA90_12 + PRESS:10.8BAR
1015	1622 3692 15	1	GEAR MOTOR	(17/04/2012 - 31/01/2013) MODEL:GA55P_12 + PRESS:7.4BAR , MODEL:GA75P_12 + PRESS:12.5BAR
1015	1622 3692 23	1	GEAR MOTOR	(17/04/2012 - 31/01/2013) MODEL:GA55P_12 + PRESS:7.5BAR
1015	1622 3110 83	1	GEAR MOTOR	(17/04/2012 - 31/01/2013) MODEL:GA75_12 + PRESS:7.5BAR
1015	1622 3110 51	1	GEAR MOTOR	(17/04/2012 - 31/01/2013) MODEL:GA75_12 + PRESS:7.4BAR
1015	1622 3692 37	1	GEAR MOTOR	(17/04/2012 - 31/01/2013) MODEL:GA75P_12 + PRESS:8.5BAR
1015	1622 3692 59	1	GEAR MOTOR	(17/04/2012 - 31/01/2013) MODEL:GA90_12 + PRESS:9.1BAR
1015	1622 3110 63	1	GEAR MOTOR	(17/04/2012 - 31/01/2013) MODEL:GA55_12 + PRESS:10BAR , MODEL:GA75_12 + PRESS:10.8BAR
1015	1622 3692 17	1	GEAR MOTOR	(17/04/2012 - 31/01/2013) MODEL:GA75P_12 + PRESS:10.8BAR
1015	1622 3692 21	1	GEAR MOTOR	(17/04/2012 - 31/01/2013) MODEL:GA55P_12 + PRESS:8.5BAR
1015	1622 3110 33	1	GEAR MOTOR	(17/04/2012 - 31/01/2013) MODEL:GA55_12 + PRESS:10.8BAR
1015	1622 3692 53	1	GEAR MOTOR	(17/04/2012 - 31/01/2013) MODEL:GA90_12 + PRESS:10BAR
1015	1622 3110 55	1	GEAR MOTOR	(17/04/2012 - 31/01/2013) MODEL:GA75_12 + PRESS:8.5BAR
1015	1622 3692 47	1	GEAR MOTOR	(17/04/2012 - 31/01/2013) MODEL:GA55P_12 + PRESS:9.1BAR
1015	1622 3692 31	1	GEAR MOTOR	(17/04/2012 - 31/01/2013) MODEL:GA75P_12 + PRESS:10BAR
1015	1622 3110 49	1	GEAR MOTOR	(17/04/2012 - 31/01/2013) MODEL:GA55_12 + PRESS:7.5BAR , MODEL:GA75_12 + PRESS:13BAR
1015	1622 3110 47	1	GEAR MOTOR	(17/04/2012 - 31/01/2013) MODEL:GA75_12 + PRESS:9.1BAR
1015	1622 3110 39	1	GEAR MOTOR	(17/04/2012 - 31/01/2013) (PRESS:13BAR , PRESS:9.1BAR) + MODEL:GA55_12
1015	1622 3692 07	1	GEAR MOTOR	(17/04/2012 - 31/01/2013) (PRESS:13BAR , PRESS:9.1BAR) + MODEL:GA75P_12
1015	1622 3110 71	1	GEAR MOTOR	(17/04/2012 - 31/01/2013) MODEL:GA55_12 + PRESS:12.5BAR
1015	1622 3692 55	1	GEAR MOTOR	(17/04/2012 - 31/01/2013) MODEL:GA90_12 + PRESS:13BAR
1015	1622 3692 61	1	GEAR MOTOR	(17/04/2012 - 31/01/2013) MODEL:GA90_12 + PRESS:12.5BAR
1015	1622 3692 45	1	GEAR MOTOR	(17/04/2012 - 31/01/2013) MODEL:GA55P_12 + PRESS:10BAR
1015	1622 3692 41	1	GEAR MOTOR	(17/04/2012 - 31/01/2013) MODEL:GA75P_12 + PRESS:7.5BAR
1015	1622 3692 49	1	GEAR MOTOR	(17/04/2012 - 31/01/2013) MODEL:GA55P_12 + PRESS:10.8BAR
1015	1622 3110 53	1	GEAR MOTOR	(17/04/2012 - 31/01/2013) MODEL:GA75_12 + PRESS:10BAR
1020	1622 3692 48	1	GEAR ELEMENT	(17/04/2012 - 31/01/2013) MODEL:GA55P_12 + PRESS:9.1BAR
1020	1622 3110 48	1	GEAR ELEMENT	(17/04/2012 - 31/01/2013) MODEL:GA75_12 + PRESS:9.1BAR
1020	1622 3110 56	1	GEAR ELEMENT	(17/04/2012 - 31/01/2013) MODEL:GA75_12 + PRESS:8.5BAR
1020	1622 3110 40	1	GEAR ELEMENT	(17/04/2012 - 31/01/2013) (PRESS:13BAR , PRESS:9.1BAR) + MODEL:GA55_12
1020	1622 3692 18	1	GEAR ELEMENT	(17/04/2012 - 31/01/2013) MODEL:GA75P_12 + PRESS:10.8BAR
1020	1622 3110 50	1	GEAR ELEMENT	(17/04/2012 - 31/01/2013) MODEL:GA55_12 + PRESS:7.5BAR , MODEL:GA75_12 + PRESS:13BAR
1020	1622 3692 32	1	GEAR ELEMENT	(17/04/2012 - 31/01/2013) MODEL:GA75P_12 + PRESS:10BAR
1020	1622 3692 46	1	GEAR ELEMENT	(17/04/2012 - 31/01/2013) MODEL:GA55P_12 + PRESS:10BAR
1020	1622 3692 62	1	GEAR ELEMENT	(17/04/2012 - 31/01/2013) MODEL:GA90_12 + PRESS:12.5BAR
1020	1622 3692 50	1	GEAR ELEMENT	(17/04/2012 - 31/01/2013) MODEL:GA55P_12 + PRESS:10.8BAR
1020	1622 3110 72	1	GEAR ELEMENT	(17/04/2012 - 31/01/2013) MODEL:GA55_12 + PRESS:12.5BAR
1020	1622 3692 56	1	GEAR ELEMENT	(17/04/2012 - 31/01/2013) MODEL:GA90_12 + PRESS:13BAR
1020	1622 3110 54	1	GEAR ELEMENT	(17/04/2012 - 31/01/2013) MODEL:GA75_12 + PRESS:10BAR
1020	1622 3692 42	1	GEAR ELEMENT	(17/04/2012 - 31/01/2013) MODEL:GA75P_12 + PRESS:7.5BAR
1020	1622 3692 24	1	GEAR ELEMENT	(17/04/2012 - 31/01/2013) MODEL:GA55P_12 + PRESS:7.5BAR

Legend:

COOL:WATER - Cooling:Water cooled
 MODEL:GA75_12 - Model:GA 75
 PRESS:10.8BAR - Working pressure:10.8 bar
 PRESS:13BAR - Working pressure:13 bar
 PRESS:8.5BAR - Working pressure:8.5 bar

MODEL:GA55_12 - Model:GA 55
 MODEL:GA75P_12 - Model:GA 75+
 PRESS:10BAR - Working pressure:10 bar
 PRESS:7.4BAR - Working pressure:7.4 bar
 PRESS:9.1BAR - Working pressure:9.1 bar

MODEL:GA55P_12 - Model:GA 55+
 MODEL:GA90_12 - Model:GA 90
 PRESS:12.5BAR - Working pressure:12.5 bar
 PRESS:7.5BAR - Working pressure:7.5 bar



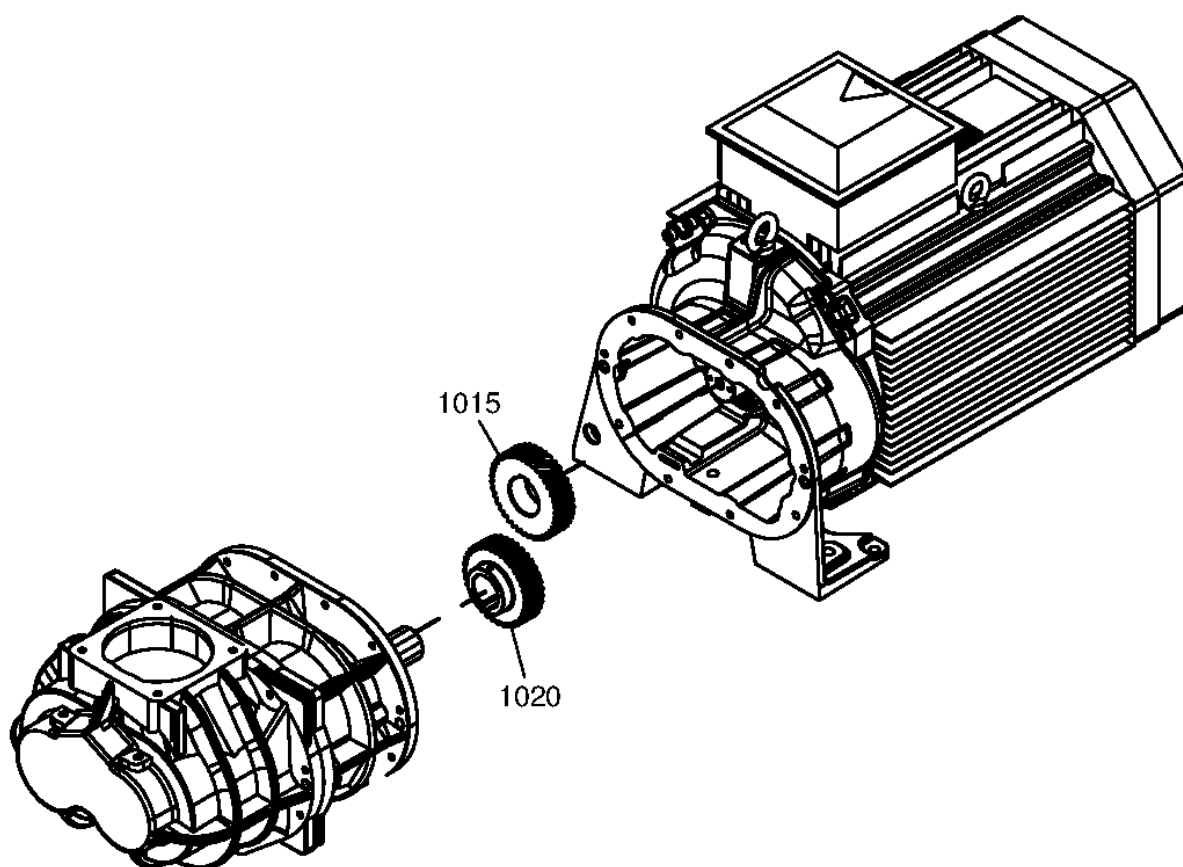
Ref	Part Number	Qty	Name	Validity
1020	1622 3692 08	1	GEAR ELEMENT	(17/04/2012 - 31/01/2013) (PRESS:13BAR , PRESS:9.1BAR) + MODEL:GA75P_12
1020	1622 3692 58	1	GEAR ELEMENT	(17/04/2012 - 31/01/2013) MODEL:GA90_12 + PRESS:7.4BAR
1020	1622 3110 44	1	GEAR ELEMENT	(17/04/2012 - 31/01/2013) MODEL:GA55_12 + PRESS:7.4BAR , MODEL:GA75_12 + PRESS:12.5BAR
1020	1622 3692 52	1	GEAR ELEMENT	(17/04/2012 - 31/01/2013) (PRESS:7.5BAR , PRESS:8.5BAR) + MODEL:GA90_12
1020	1622 3110 46	1	GEAR ELEMENT	(17/04/2012 - 31/01/2013) MODEL:GA55_12 + PRESS:8.5BAR
1020	1622 3110 84	1	GEAR ELEMENT	(17/04/2012 - 31/01/2013) MODEL:GA75_12 + PRESS:7.5BAR
1020	1622 3692 16	1	GEAR ELEMENT	(17/04/2012 - 31/01/2013) MODEL:GA55P_12 + PRESS:7.4BAR , MODEL:GA75P_12 + PRESS:12.5BAR
1020	1622 3692 38	1	GEAR ELEMENT	(17/04/2012 - 31/01/2013) MODEL:GA75P_12 + PRESS:8.5BAR
1020	1622 3110 52	1	GEAR ELEMENT	(17/04/2012 - 31/01/2013) MODEL:GA75_12 + PRESS:7.4BAR
1020	1622 3110 64	1	GEAR ELEMENT	(17/04/2012 - 31/01/2013) MODEL:GA55_12 + PRESS:10BAR , MODEL:GA75_12 + PRESS:10.8BAR
1020	1622 3692 30	1	GEAR ELEMENT	(17/04/2012 - 31/01/2013) MODEL:GA75P_12 + PRESS:7.4BAR , MODEL:GA90_12 + PRESS:10.8BAR
1020	1622 3110 34	1	GEAR ELEMENT	(17/04/2012 - 31/01/2013) MODEL:GA55_12 + PRESS:10.8BAR
1020	1622 3692 54	1	GEAR ELEMENT	(17/04/2012 - 31/01/2013) MODEL:GA90_12 + PRESS:10BAR
1020	1622 3692 22	1	GEAR ELEMENT	(17/04/2012 - 31/01/2013) MODEL:GA55P_12 + PRESS:8.5BAR
1020	1622 3692 60	1	GEAR ELEMENT	(17/04/2012 - 31/01/2013) MODEL:GA90_12 + PRESS:9.1BAR

Legend:

COOL:WATER - Cooling:Water cooled
 MODEL:GA75_12 - Model:GA 75
 PRESS:10.8BAR - Working pressure:10.8 bar
 PRESS:13BAR - Working pressure:13 bar
 PRESS:8.5BAR - Working pressure:8.5 bar

MODEL:GA55_12 - Model:GA 55
 MODEL:GA75P_12 - Model:GA 75+
 PRESS:10BAR - Working pressure:10 bar
 PRESS:7.4BAR - Working pressure:7.4 bar
 PRESS:9.1BAR - Working pressure:9.1 bar

MODEL:GA55P_12 - Model:GA 55+
 MODEL:GA90_12 - Model:GA 90
 PRESS:12.5BAR - Working pressure:12.5 bar
 PRESS:7.5BAR - Working pressure:7.5 bar



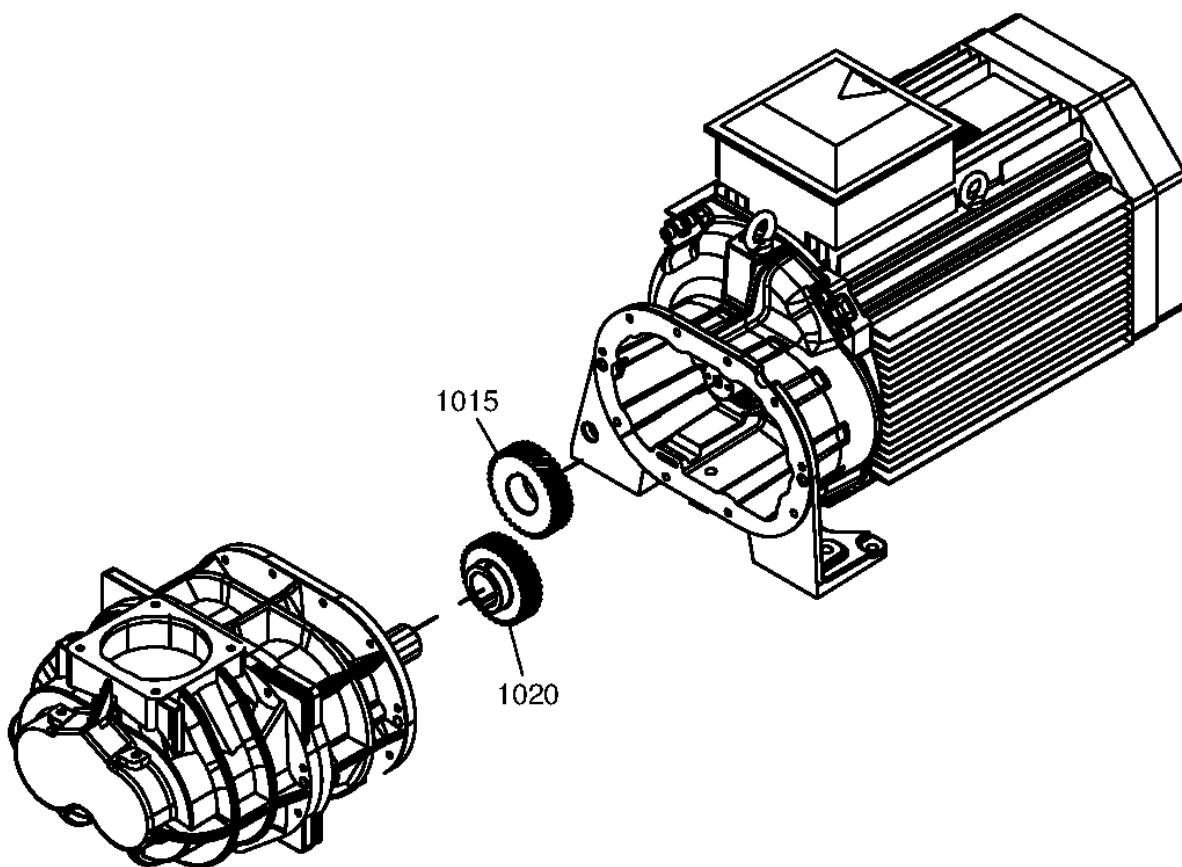
Ref	Part Number	Qty	Name	Validity
1015	1622 3110 73	1	GEAR MOTOR	(01/02/2013 - ...) MODEL:GA55_12 + PRESS:7.4BAR , MODEL:GA75_12 + PRESS:12.5BAR
1015	1622 3110 43	1	GEAR MOTOR	(01/02/2013 - ...) MODEL:GA55_12 + PRESS:8.5BAR , MODEL:GA75_12 + PRESS:10.8BAR
1015	1622 3692 19	1	GEAR MOTOR	(01/02/2013 - ...) MODEL:GA55P_12 + PRESS:7.5BAR , MODEL:GA75P_12 + PRESS:9.1BAR , MODEL:GA90_12 + PRESS:12.5BAR
1015	1622 3110 53	1	GEAR MOTOR	(01/02/2013 - ...) MODEL:GA75_12 + PRESS:8.5BAR
1015	1622 3692 33	1	GEAR MOTOR	(01/02/2013 - ...) (PRESS:10BAR , PRESS:7.4BAR) + MODEL:GA90_12 , MODEL:GA75P_12 + PRESS:7.5BAR
1015	1622 3692 09	1	GEAR MOTOR	(01/02/2013 - ...) MODEL:GA55P_12 + PRESS:9.1BAR
1015	1622 3692 17	1	GEAR MOTOR	(01/02/2013 - ...) MODEL:GA75P_12 + PRESS:13BAR
1015	1622 3692 53	1	GEAR MOTOR	(01/02/2013 - ...) MODEL:GA90_12 + PRESS:8.5BAR
1015	1622 3110 41	1	GEAR MOTOR	(01/02/2013 - ...) MODEL:GA55_12 + PRESS:10BAR
1015	1622 3692 13	1	GEAR MOTOR	(01/02/2013 - ...) MODEL:GA55P_12 + PRESS:10BAR
1015	1622 3110 71	1	GEAR MOTOR	(01/02/2013 - ...) MODEL:GA55_12 + PRESS:10.8BAR
1015	1622 3692 45	1	GEAR MOTOR	(01/02/2013 - ...) MODEL:GA55P_12 + PRESS:8.5BAR
1015	1622 3692 59	1	GEAR MOTOR	(01/02/2013 - ...) MODEL:GA75P_12 + PRESS:8.5BAR
1015	1622 3110 49	1	GEAR MOTOR	(01/02/2013 - ...) (PRESS:10BAR , PRESS:7.4BAR) + MODEL:GA75_12
1015	1622 3110 25	1	GEAR MOTOR	(01/02/2013 - ...) MODEL:GA55_12 + PRESS:12.5BAR
1015	1622 3692 43	1	GEAR MOTOR	(01/02/2013 - ...) MODEL:GA90_12 + PRESS:9.1BAR
1015	1622 3110 33	1	GEAR MOTOR	(01/02/2013 - ...) (PRESS:13BAR , PRESS:9.1BAR) + MODEL:GA55_12
1015	1622 3692 15	1	GEAR MOTOR	(01/02/2013 - ...) MODEL:GA75P_12 + PRESS:10.8BAR
1015	1622 3110 85	1	GEAR MOTOR	(01/02/2013 - ...) MODEL:GA55_12 + PRESS:7.5BAR , MODEL:GA75_12 + PRESS:13BAR
1015	1622 3692 47	1	GEAR MOTOR	(01/02/2013 - ...) MODEL:GA55P_12 + PRESS:7.4BAR , MODEL:GA75P_12 + PRESS:12.5BAR
1015	1622 3110 55	1	GEAR MOTOR	(01/02/2013 - ...) MODEL:GA75_12 + PRESS:7.5BAR
1015	1622 3692 41	1	GEAR MOTOR	(01/02/2013 - ...) MODEL:GA90_12 + PRESS:7.5BAR
1015	1622 3110 45	1	GEAR MOTOR	(01/02/2013 - ...) MODEL:GA75_12 + PRESS:9.1BAR
1015	1622 3692 25	1	GEAR MOTOR	(01/02/2013 - ...) (PRESS:10.8BAR , PRESS:13BAR) + MODEL:GA90_12 , (PRESS:10BAR , PRESS:7.4BAR) + MODEL:GA75P_12
1020	1622 3110 34	1	GEAR ELEMENT	(01/02/2013 - ...) (PRESS:13BAR , PRESS:9.1BAR) + MODEL:GA55_12
1020	1622 3692 18	1	GEAR ELEMENT	(01/02/2013 - ...) MODEL:GA75P_12 + PRESS:13BAR
1020	1622 3110 86	1	GEAR ELEMENT	(01/02/2013 - ...) MODEL:GA55_12 + PRESS:7.5BAR , MODEL:GA75_12 + PRESS:13BAR
1020	1622 3692 44	1	GEAR ELEMENT	(01/02/2013 - ...) MODEL:GA90_12 + PRESS:9.1BAR
1020	1622 3692 14	1	GEAR ELEMENT	(01/02/2013 - ...) MODEL:GA55P_12 + PRESS:10BAR
1020	1622 3110 56	1	GEAR ELEMENT	(01/02/2013 - ...) MODEL:GA75_12 + PRESS:7.5BAR
1020	1622 3110 26	1	GEAR ELEMENT	(01/02/2013 - ...) MODEL:GA55_12 + PRESS:12.5BAR
1020	1622 3692 26	1	GEAR ELEMENT	(01/02/2013 - ...) (PRESS:10.8BAR , PRESS:13BAR) + MODEL:GA90_12 , (PRESS:10BAR , PRESS:7.4BAR) + MODEL:GA75P_12
1020	1622 3110 46	1	GEAR ELEMENT	(01/02/2013 - ...) MODEL:GA75_12 + PRESS:9.1BAR
1020	1622 3692 42	1	GEAR ELEMENT	(01/02/2013 - ...) MODEL:GA90_12 + PRESS:7.5BAR
1020	1622 3110 44	1	GEAR ELEMENT	(01/02/2013 - ...) MODEL:GA55_12 + PRESS:8.5BAR , MODEL:GA75_12 + PRESS:10.8BAR
1020	1622 3692 20	1	GEAR ELEMENT	(01/02/2013 - ...) MODEL:GA55P_12 + PRESS:7.5BAR , MODEL:GA75P_12 + PRESS:9.1BAR , MODEL:GA90_12 + PRESS:12.5BAR
1020	1622 3110 74	1	GEAR ELEMENT	(01/02/2013 - ...) MODEL:GA55_12 + PRESS:7.4BAR , MODEL:GA75_12 + PRESS:12.5BAR
1020	1622 3692 48	1	GEAR ELEMENT	(01/02/2013 - ...) MODEL:GA55P_12 + PRESS:7.4BAR , MODEL:GA75P_12 + PRESS:12.5BAR
1020	1622 3110 54	1	GEAR ELEMENT	(01/02/2013 - ...) MODEL:GA75_12 + PRESS:8.5BAR

Legend:

COOL:WATER - Cooling:Water cooled
 MODEL:GA75_12 - Model:GA 75
 PRESS:10.8BAR - Working pressure:10.8 bar
 PRESS:13BAR - Working pressure:13 bar
 PRESS:8.5BAR - Working pressure:8.5 bar

MODEL:GA55_12 - Model:GA 55
 MODEL:GA75P_12 - Model:GA 75+
 PRESS:10BAR - Working pressure:10 bar
 PRESS:7.4BAR - Working pressure:7.4 bar
 PRESS:9.1BAR - Working pressure:9.1 bar

MODEL:GA55P_12 - Model:GA 55+
 MODEL:GA90_12 - Model:GA 90
 PRESS:12.5BAR - Working pressure:12.5 bar
 PRESS:7.5BAR - Working pressure:7.5 bar



10 - Gears for HAV option Water-cooled (01/02/2013 - ...)

COOL:WATER



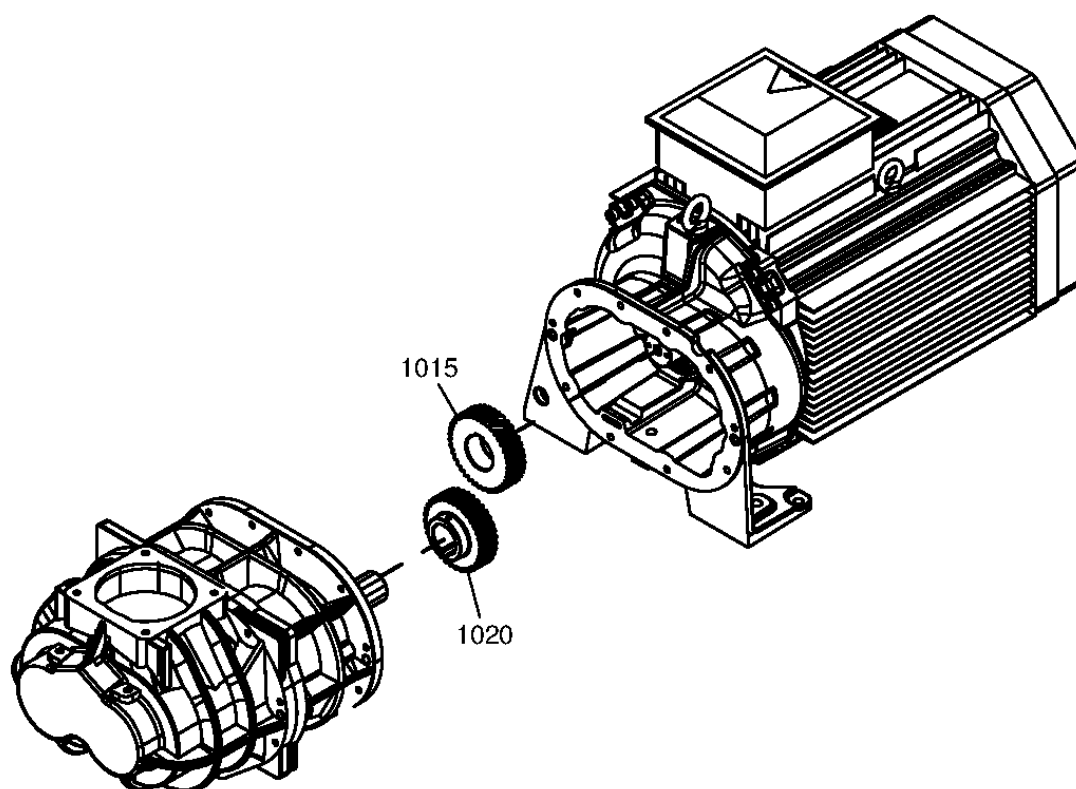
Ref	Part Number	Qty	Name	Validity
1020	1622 3692 34	1	GEAR ELEMENT	(01/02/2013 - ...) (PRESS:10BAR , PRESS:7.4BAR) + MODEL:GA90_12 , MODEL:GA75P_12 + PRESS:7.5BAR
1020	1622 3692 54	1	GEAR ELEMENT	(01/02/2013 - ...) MODEL:GA90_12 + PRESS:8.5BAR
1020	1622 3110 42	1	GEAR ELEMENT	(01/02/2013 - ...) MODEL:GA55_12 + PRESS:10BAR
1020	1622 3692 16	1	GEAR ELEMENT	(01/02/2013 - ...) MODEL:GA75P_12 + PRESS:10.8BAR
1020	1622 3110 72	1	GEAR ELEMENT	(01/02/2013 - ...) MODEL:GA55_12 + PRESS:10.8BAR
1020	1622 3692 46	1	GEAR ELEMENT	(01/02/2013 - ...) MODEL:GA55P_12 + PRESS:8.5BAR
1020	1622 3692 10	1	GEAR ELEMENT	(01/02/2013 - ...) MODEL:GA55P_12 + PRESS:9.1BAR
1020	1622 3110 50	1	GEAR ELEMENT	(01/02/2013 - ...) (PRESS:10BAR , PRESS:7.4BAR) + MODEL:GA75_12
1020	1622 3692 60	1	GEAR ELEMENT	(01/02/2013 - ...) MODEL:GA75P_12 + PRESS:8.5BAR

Legend:

COOL:WATER - Cooling:Water cooled
 MODEL:GA75_12 - Model:GA 75
 PRESS:10.8BAR - Working pressure:10.8 bar
 PRESS:13BAR - Working pressure:13 bar
 PRESS:8.5BAR - Working pressure:8.5 bar

MODEL:GA55_12 - Model:GA 55
 MODEL:GA75P_12 - Model:GA 75+
 PRESS:10BAR - Working pressure:10 bar
 PRESS:7.4BAR - Working pressure:7.4 bar
 PRESS:9.1BAR - Working pressure:9.1 bar

MODEL:GA55P_12 - Model:GA 55+
 MODEL:GA90_12 - Model:GA 90
 PRESS:12.5BAR - Working pressure:12.5 bar
 PRESS:7.5BAR - Working pressure:7.5 bar



11 - Gears for HAV option Air-cooled

COOL:AIR



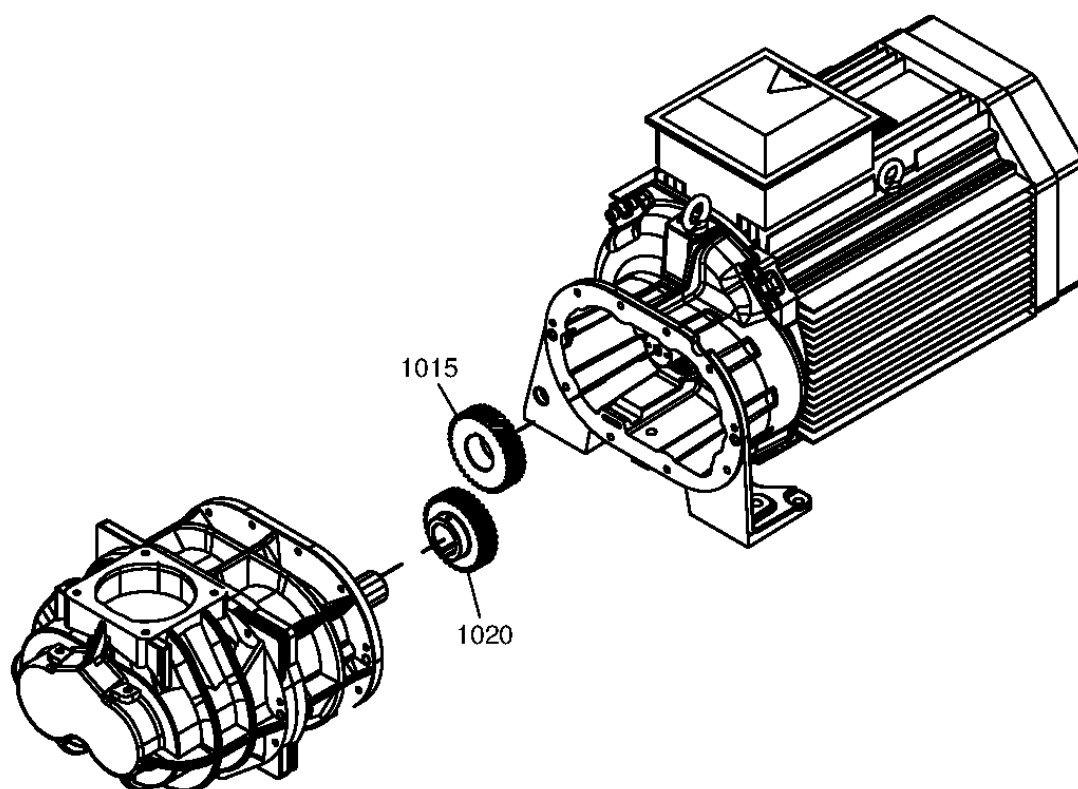
Ref	Part Number	Qty	Name	Validity
1015	1622 3692 33	1	GEAR MOTOR	(29/05/2012 - ...) (PRESS:10BAR , PRESS:7.4BAR) + MODEL:GA90_12 , MODEL:GA75P_12 + PRESS:7.5BAR
1015	1622 3110 41	1	GEAR MOTOR	(29/05/2012 - ...) MODEL:GA55_12 + PRESS:10BAR
1015	1622 3692 53	1	GEAR MOTOR	(29/05/2012 - ...) MODEL:GA90_12 + PRESS:8.5BAR
1015	1622 3692 15	1	GEAR MOTOR	(29/05/2012 - ...) MODEL:GA75P_12 + PRESS:10.8BAR
1015	1622 3692 45	1	GEAR MOTOR	(29/05/2012 - ...) MODEL:GA55P_12 + PRESS:8.5BAR
1015	1622 3110 71	1	GEAR MOTOR	(29/05/2012 - ...) MODEL:GA55_12 + PRESS:10.8BAR
1015	1622 3110 49	1	GEAR MOTOR	(29/05/2012 - ...) (PRESS:10BAR , PRESS:7.4BAR) + MODEL:GA75_12
1015	1622 3692 59	1	GEAR MOTOR	(29/05/2012 - ...) MODEL:GA75P_12 + PRESS:8.5BAR
1015	1622 3692 09	1	GEAR MOTOR	(29/05/2012 - ...) MODEL:GA55P_12 + PRESS:9.1BAR
1015	1622 3692 43	1	GEAR MOTOR	(29/05/2012 - ...) MODEL:GA90_12 + PRESS:9.1BAR
1015	1622 3110 85	1	GEAR MOTOR	(29/05/2012 - ...) MODEL:GA55_12 + PRESS:7.5BAR , MODEL:GA75_12 + PRESS:13BAR
1015	1622 3692 17	1	GEAR MOTOR	(29/05/2012 - ...) MODEL:GA75P_12 + PRESS:13BAR
1015	1622 3110 73	1	GEAR MOTOR	(29/05/2012 - ...) MODEL:GA55_12 + PRESS:7.4BAR , MODEL:GA75_12 + PRESS:12.5BAR
1015	1622 3110 55	1	GEAR MOTOR	(29/05/2012 - ...) MODEL:GA75_12 + PRESS:7.5BAR
1015	1622 3110 25	1	GEAR MOTOR	(29/05/2012 - ...) MODEL:GA55_12 + PRESS:12.5BAR
1015	1622 3692 13	1	GEAR MOTOR	(29/05/2012 - ...) MODEL:GA55P_12 + PRESS:10BAR
1015	1622 3692 25	1	GEAR MOTOR	(29/05/2012 - ...) (PRESS:10.8BAR , PRESS:13BAR) + MODEL:GA90_12 , (PRESS:10BAR , PRESS:7.4BAR) + MODEL:GA75P_12
1015	1622 3110 45	1	GEAR MOTOR	(29/05/2012 - ...) MODEL:GA75_12 + PRESS:9.1BAR
1015	1622 3110 33	1	GEAR MOTOR	(29/05/2012 - ...) (PRESS:13BAR , PRESS:9.1BAR) + MODEL:GA55_12
1015	1622 3692 41	1	GEAR MOTOR	(29/05/2012 - ...) MODEL:GA90_12 + PRESS:7.5BAR
1015	1622 3110 43	1	GEAR MOTOR	(29/05/2012 - ...) MODEL:GA55_12 + PRESS:8.5BAR , MODEL:GA75_12 + PRESS:10.8BAR
1015	1622 3692 19	1	GEAR MOTOR	(29/05/2012 - ...) MODEL:GA55P_12 + PRESS:7.5BAR , MODEL:GA75P_12 + PRESS:9.1BAR , MODEL:GA90_12 + PRESS:12.5BAR
1015	1622 3692 47	1	GEAR MOTOR	(29/05/2012 - ...) MODEL:GA55P_12 + PRESS:7.4BAR , MODEL:GA75P_12 + PRESS:12.5BAR
1015	1622 3110 53	1	GEAR MOTOR	(29/05/2012 - ...) MODEL:GA75_12 + PRESS:8.5BAR
1020	1622 3110 46	1	GEAR ELEMENT	(29/05/2012 - ...) MODEL:GA75_12 + PRESS:9.1BAR
1020	1622 3692 18	1	GEAR ELEMENT	(29/05/2012 - ...) MODEL:GA75P_12 + PRESS:13BAR
1020	1622 3110 44	1	GEAR ELEMENT	(29/05/2012 - ...) MODEL:GA55_12 + PRESS:8.5BAR , MODEL:GA75_12 + PRESS:10.8BAR
1020	1622 3692 42	1	GEAR ELEMENT	(29/05/2012 - ...) MODEL:GA90_12 + PRESS:7.5BAR
1020	1622 3110 34	1	GEAR ELEMENT	(29/05/2012 - ...) (PRESS:13BAR , PRESS:9.1BAR) + MODEL:GA55_12
1020	1622 3692 20	1	GEAR ELEMENT	(29/05/2012 - ...) MODEL:GA55P_12 + PRESS:7.5BAR , MODEL:GA75P_12 + PRESS:9.1BAR , MODEL:GA90_12 + PRESS:12.5BAR
1020	1622 3110 54	1	GEAR ELEMENT	(29/05/2012 - ...) MODEL:GA75_12 + PRESS:8.5BAR
1020	1622 3692 48	1	GEAR ELEMENT	(29/05/2012 - ...) MODEL:GA55P_12 + PRESS:7.4BAR , MODEL:GA75P_12 + PRESS:12.5BAR
1020	1622 3692 26	1	GEAR ELEMENT	(29/05/2012 - ...) (PRESS:10.8BAR , PRESS:13BAR) + MODEL:GA90_12 , (PRESS:10BAR , PRESS:7.4BAR) + MODEL:GA75P_12
1020	1622 3692 34	1	GEAR ELEMENT	(29/05/2012 - ...) (PRESS:10BAR , PRESS:7.4BAR) + MODEL:GA90_12 , MODEL:GA75P_12 + PRESS:7.5BAR
1020	1622 3692 54	1	GEAR ELEMENT	(29/05/2012 - ...) MODEL:GA90_12 + PRESS:8.5BAR
1020	1622 3110 72	1	GEAR ELEMENT	(29/05/2012 - ...) MODEL:GA55_12 + PRESS:10.8BAR
1020	1622 3692 46	1	GEAR ELEMENT	(29/05/2012 - ...) MODEL:GA55P_12 + PRESS:8.5BAR
1020	1622 3110 42	1	GEAR ELEMENT	(29/05/2012 - ...) MODEL:GA55_12 + PRESS:10BAR
1020	1622 3692 10	1	GEAR ELEMENT	(29/05/2012 - ...) MODEL:GA55P_12 + PRESS:9.1BAR
1020	1622 3692 60	1	GEAR ELEMENT	(29/05/2012 - ...) MODEL:GA75P_12 + PRESS:8.5BAR

Legend:

COOL:AIR - Cooling:Air cooled
 MODEL:GA75_12 - Model:GA 75
 PRESS:10.8BAR - Working pressure:10.8 bar
 PRESS:13BAR - Working pressure:13 bar
 PRESS:8.5BAR - Working pressure:8.5 bar

MODEL:GA55_12 - Model:GA 55
 MODEL:GA75P_12 - Model:GA 75+
 PRESS:10BAR - Working pressure:10 bar
 PRESS:7.4BAR - Working pressure:7.4 bar
 PRESS:9.1BAR - Working pressure:9.1 bar

MODEL:GA55P_12 - Model:GA 55+
 MODEL:GA90_12 - Model:GA 90
 PRESS:12.5BAR - Working pressure:12.5 bar
 PRESS:7.5BAR - Working pressure:7.5 bar



11 - Gears for HAV option Air-cooled

COOL:AIR



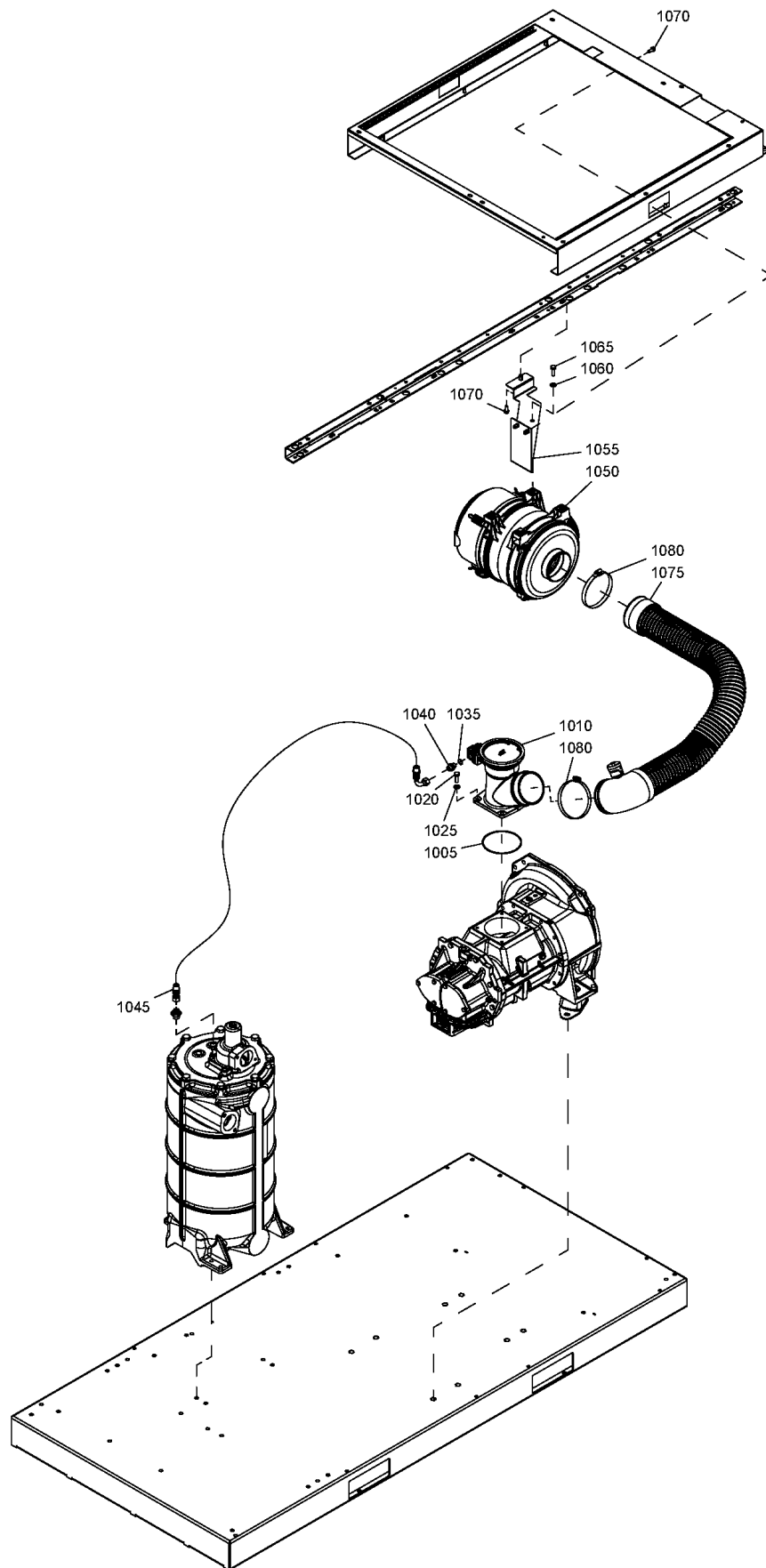
Ref	Part Number	Qty	Name	Validity
1020	1622 3110 50	1	GEAR ELEMENT	(29/05/2012 - ...) (PRESS:10BAR , PRESS:7.4BAR) + MODEL:GA75_12
1020	1622 3110 74	1	GEAR ELEMENT	(29/05/2012 - ...) MODEL:GA55_12 + PRESS:7.4BAR , MODEL:GA75_12 + PRESS:12.5BAR
1020	1622 3692 44	1	GEAR ELEMENT	(29/05/2012 - ...) MODEL:GA90_12 + PRESS:9.1BAR
1020	1622 3110 86	1	GEAR ELEMENT	(29/05/2012 - ...) MODEL:GA55_12 + PRESS:7.5BAR , MODEL:GA75_12 + PRESS:13BAR
1020	1622 3692 16	1	GEAR ELEMENT	(29/05/2012 - ...) MODEL:GA75P_12 + PRESS:10.8BAR
1020	1622 3692 14	1	GEAR ELEMENT	(29/05/2012 - ...) MODEL:GA55P_12 + PRESS:10BAR
1020	1622 3110 26	1	GEAR ELEMENT	(29/05/2012 - ...) MODEL:GA55_12 + PRESS:12.5BAR
1020	1622 3110 56	1	GEAR ELEMENT	(29/05/2012 - ...) MODEL:GA75_12 + PRESS:7.5BAR


Legend:

COOL:AIR - Cooling:Air cooled
 MODEL:GA75_12 - Model:GA 75
 PRESS:10.8BAR - Working pressure:10.8 bar
 PRESS:13BAR - Working pressure:13 bar
 PRESS:8.5BAR - Working pressure:8.5 bar

MODEL:GA55_12 - Model:GA 55
 MODEL:GA75P_12 - Model:GA 75+
 PRESS:10BAR - Working pressure:10 bar
 PRESS:7.4BAR - Working pressure:7.4 bar
 PRESS:9.1BAR - Working pressure:9.1 bar

MODEL:GA55P_12 - Model:GA 55+
 MODEL:GA90_12 - Model:GA 90
 PRESS:12.5BAR - Working pressure:12.5 bar
 PRESS:7.5BAR - Working pressure:7.5 bar



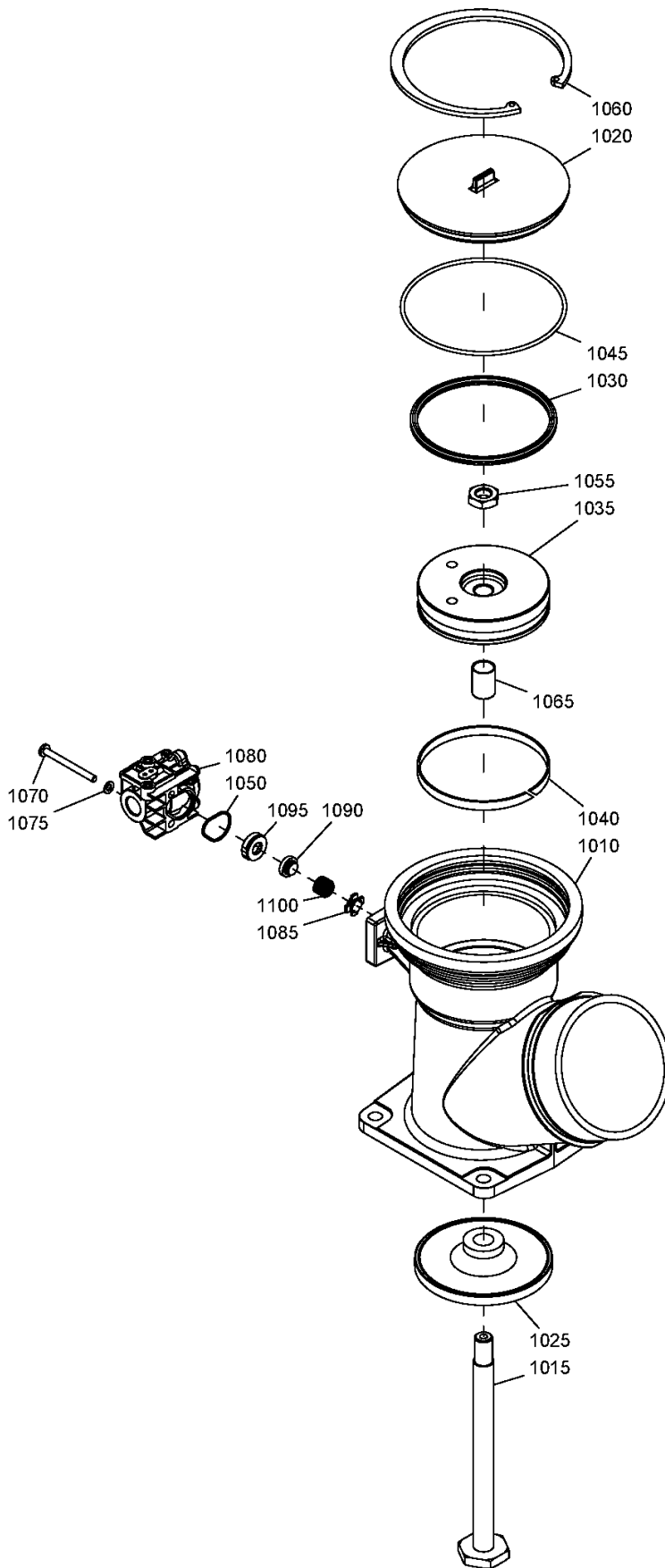
Ref	Part Number	Qty	Name	Validity
1005	0663 7150 00	1	O-RING	(05/03/2012 - ...) MODEL:GA55_12 , MODEL:GA75_12
1005		1	O-RING	(05/03/2012 - ...) MODEL:GA55P_12 , MODEL:GA75P_12 , MODEL:GA90_12
	 Service kits:	2901 2047 00	ELEMENT MOUNTING KIT - GA 55+, GA 75+, GA 90	
1010	1622 3162 87	1	VALVE ASSEMBLY	(05/03/2012 - 03/06/2012) MODEL:GA55_12 , MODEL:GA75_12
	 Substituted by:	1622 3488 80	VALVE ASSEMBLY (quantity: 1)	
1010	1622 3489 81	1	VALVE ASSEMBLY	(01/12/2014 - ...) MODEL:GA55P_12 , MODEL:GA75P_12 , MODEL:GA90_12
1010	1622 3489 80	1	VALVE ASSEMBLY	(28/08/2012 - 30/11/2014) MODEL:GA55P_12 , MODEL:GA75P_12 , MODEL:GA90_12
	 Substituted by:	1622 3489 81	VALVE REGUL. (quantity: 1)	
1010	1622 3488 80	1	VALVE ASSEMBLY	(04/06/2012 - ...) MODEL:GA55_12 , MODEL:GA75_12
1010	1622 3648 80	1	VALVE ASSEMBLY	(18/03/2012 - 27/08/2012) MODEL:GA55P_12 , MODEL:GA75P_12 , MODEL:GA90_12
	 Substituted by:	1622 3489 81	VALVE REGUL. (quantity: 1)	
1020	0147 1363 03	4	HEXAGON BOLT	(05/03/2012 - ...)
1025	0301 2344 00	4	WASHER	(05/03/2012 - ...)
1035	0663 2113 43	1	O-RING	(05/03/2012 - ...)
1040	0571 0036 13	1	NIPPLE	(05/03/2012 - ...)
1045	0574 8000 36	1	HOSE ASSEMBLY	(05/03/2012 - ...) MODEL:GA55_12 , MODEL:GA75_12
1045	0574 8000 37	1	HOSE ASSEMBLY	(05/03/2012 - 09/06/2015) MODEL:GA55P_12 , MODEL:GA75P_12 , MODEL:GA90_12
				(11/06/2015 - ...) MODEL:GA55P_12 , MODEL:GA75P_12 , MODEL:GA90_12
1050	1625 7692 00	1	AIR FILTER	(05/03/2012 - ...) MODEL:GA55P_12 , MODEL:GA75P_12 , MODEL:GA90_12
	•	1	FILTER ELEMENT	
	 Service kits:	2901 9201 50	AIR/OIL FILTER KIT - FOOD GRADE FLUID - GA 55+, GA 75+, GA 90	
		2901 9200 30	AIR/OIL FILTER KIT - ROTO-XTEND DUTY FLUID - GA 55+, GA 75+, GA 90	
		2901 9200 10	AIR/OIL FILTER KIT - ROTO-INJECT FLUID - GA 55+, GA 75+	
1050	1625 7691 00	1	AIR FILTER	(05/03/2012 - ...) MODEL:GA55_12 , MODEL:GA75_12
	•	1	FILTER ELEMENT	
	 Service kits:	2901 9201 40	AIR/OIL FILTER KIT - FOOD GRADE FLUID - GA 55, GA 75	
		2901 9200 20	AIR/OIL FILTER KIT - ROTO-XTEND DUTY FLUID - GA 55, GA 75	
		2901 9200 00	AIR/OIL FILTER KIT - ROTO-INJECT FLUID - GA 55, GA 75	
1055	1625 5935 00	1	SUPPORT	(05/03/2012 - ...)
1060	0301 2344 00	2	WASHER	(05/03/2012 - ...)
1065	0147 1360 03	2	SCREW CAP	(05/03/2012 - 12/12/2013)
1065	0147 1363 03	2	HEXAGON BOLT	(13/12/2013 - ...)
1070	0147 1963 08	3	SCREW	(05/03/2012 - ...)
1075	1622 0965 80	1	HOSE	(19/03/2012 - ...) MODEL:GA55P_12 , MODEL:GA75P_12 , MODEL:GA90_12
	• 1613 7912 01	1	INDICATOR	
1075	1625 8270 00	1	HOSE	(05/03/2012 - ...) MODEL:GA55_12 , MODEL:GA75_12
	• 1613 7912 01	1	INDICATOR	
1080	0347 6120 00	2	HOSE CLIP	(05/03/2012 - 22/07/2013) MODEL:GA55P_12 , MODEL:GA75P_12 , MODEL:GA90_12
1080	0347 6119 00	2	HOSE CLIP	(05/03/2012 - ...) MODEL:GA55_12 , MODEL:GA75_12
1080	0347 6100 15	1	HOSE CLIP	(23/07/2013 - ...) MODEL:GA55P_12 , MODEL:GA75P_12 , MODEL:GA90_12

Legend:

MODEL:GA55_12 - Model:GA 55
MODEL:GA75P_12 - Model:GA 75+

MODEL:GA55P_12 - Model:GA 55+
MODEL:GA90_12 - Model:GA 90

MODEL:GA75_12 - Model:GA 75



12.2 - Valve assembly GA 55, GA 75 (09/09/2011 - 03/06/2012)

MODEL:GA55_12 , MODEL:GA75_12

Atlas Copco

Ref	Part Number	Qty	Name	Validity
	1622 3162 87	1	VALVE ASSEMBLY	
	☞ Substituted by:	1622 3488 80	VALVE ASSEMBLY (quantity: 1)	
1010		1	HOUSING	(05/03/2012 - 03/06/2012)
1015	1622 3164 10	1	ROD	(05/03/2012 - 03/06/2012)
	☞ Substituted by:	1622 3164 31	ROD PISTON C111 (quantity: 1)	
1020	1622 3163 00	1	COVER	(05/03/2012 - 03/06/2012)
1025		1	INLET VALVE	(05/03/2012 - 03/06/2012)
	☞ Service kits:	2901 1622 00	UNLOADER KIT - GA 55, GA 75	
1030		1	RING	(05/03/2012 - 03/06/2012)
	☞ Service kits:	2901 1622 00	UNLOADER KIT - GA 55, GA 75	
1035	1622 3169 00	1	PISTON	(05/03/2012 - 03/06/2012)
1040		1	TAPE	(05/03/2012 - 03/06/2012)
	☞ Service kits:	2901 1622 00	UNLOADER KIT - GA 55, GA 75	
1045		1	O-RING	(05/03/2012 - 03/06/2012)
	☞ Service kits:	2901 1622 00	UNLOADER KIT - GA 55, GA 75	
1050		1	O-RING	(05/03/2012 - 03/06/2012)
	☞ Service kits:	2901 1622 00	UNLOADER KIT - GA 55, GA 75	
1055	0261 1090 99	1	NUT	(05/03/2012 - 03/06/2012)
1060	0335 2179 00	1	CIRCLIP	(05/03/2012 - 03/06/2012)
1065		1	BUSHING	(05/03/2012 - 03/06/2012)
	☞ Service kits:	2901 1622 00	UNLOADER KIT - GA 55, GA 75	
1070		2	SCREW	(05/03/2012 - 03/06/2012)
	☞ Service kits:	2901 1622 00	UNLOADER KIT - GA 55, GA 75	
1075		2	WASHER	(05/03/2012 - 03/06/2012)
	☞ Service kits:	2901 1622 00	UNLOADER KIT - GA 55, GA 75	
1080		1	KIT VALVE UNLOADER	(05/03/2012 - 03/06/2012)
	☞ Service kits:	2901 1622 00	UNLOADER KIT - GA 55, GA 75	
1085		1	GUIDE	(05/03/2012 - 03/06/2012)
	☞ Service kits:	2901 1622 00	UNLOADER KIT - GA 55, GA 75	
1090		1	SEAL	(05/03/2012 - 03/06/2012)
	☞ Service kits:	2901 1622 00	UNLOADER KIT - GA 55, GA 75	
1095		1	BUSHING	(05/03/2012 - 03/06/2012)
	☞ Service kits:	2901 1622 00	UNLOADER KIT - GA 55, GA 75	
1100		1	SPRING	(05/03/2012 - 03/06/2012)
	☞ Service kits:	2901 1622 00	UNLOADER KIT - GA 55, GA 75	

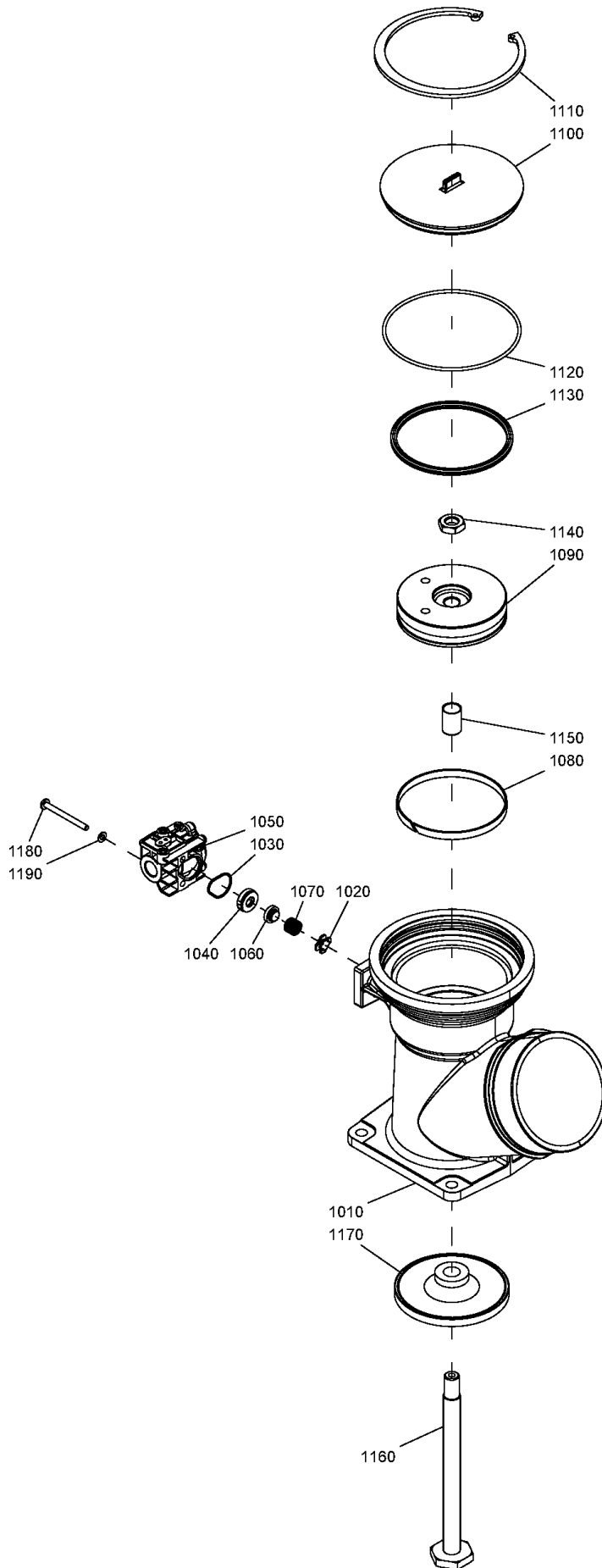
Legend:

MODEL:GA55_12 - Model:GA 55

MODEL:GA75_12 - Model:GA 75


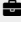

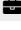




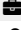
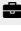

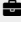


12.3 - Valve assembly GA 55, GA 75 (04/06/2012 - ...)

MODEL:GA55_12 , MODEL:GA75_12



12.3 - Valve assembly GA 55, GA 75 (04/06/2012 - ...)

MODEL:GA55_12 , MODEL:GA75_12

Ref	Part Number	Qty	Name	Validity
	1622 3488 80	1	VALVE ASSEMBLY	
1010		1	HOUSING	(04/06/2012 - ...)
1020		1	GUIDE	(04/06/2012 - ...)
	 Service kits:	2901	1622 00 - UNLOADER KIT - GA 55, GA 75	
1030		1	O-RING	(04/06/2012 - ...)
	 Service kits:	2901	1622 00 - UNLOADER KIT - GA 55, GA 75	
1040		1	BUSHING	(04/06/2012 - ...)
	 Service kits:	2901	1622 00 - UNLOADER KIT - GA 55, GA 75	
1050		1	KIT VALVE UNLOADER	(04/06/2012 - ...)
	 Service kits:	2901	1622 00 - UNLOADER KIT - GA 55, GA 75	
1060		1	SEAL	(04/06/2012 - ...)
	 Service kits:	2901	1622 00 - UNLOADER KIT - GA 55, GA 75	
1070		1	SPRING	(04/06/2012 - ...)
	 Service kits:	2901	1622 00 - UNLOADER KIT - GA 55, GA 75	
1080		1	TAPE	(04/06/2012 - ...)
	 Service kits:	2901	1622 00 - UNLOADER KIT - GA 55, GA 75	
1090	1622 3169 00	1	PISTON	(04/06/2012 - ...)
1100	1622 3163 00	1	COVER	(04/06/2012 - ...)
1110	0335 2179 00	1	CIRCLIP	(04/06/2012 - ...)
1120		1	O-RING	(04/06/2012 - ...)
	 Service kits:	2901	1622 00 - UNLOADER KIT - GA 55, GA 75	
1130		1	RING	(04/06/2012 - ...)
	 Service kits:	2901	1622 00 - UNLOADER KIT - GA 55, GA 75	
1140	0261 1090 99	1	NUT	(04/06/2012 - ...)
1150		1	BUSHING	(04/06/2012 - ...)
	 Service kits:	2901	1622 00 - UNLOADER KIT - GA 55, GA 75	
1160	1622 3164 10	1	ROD	(04/06/2012 - 04/02/2015)
	 Substituted by:	1622	3164 31 - ROD PISTON C111 (quantity: 1)	
1170		1	INLET VALVE	(04/06/2012 - ...)
	 Service kits:	2901	1622 00 - UNLOADER KIT - GA 55, GA 75	
1180		2	SCREW	(04/06/2012 - ...)
	 Service kits:	2901	1622 00 - UNLOADER KIT - GA 55, GA 75	
1190		2	WASHER	(04/06/2012 - ...)
	 Service kits:	2901	1622 00 - UNLOADER KIT - GA 55, GA 75	

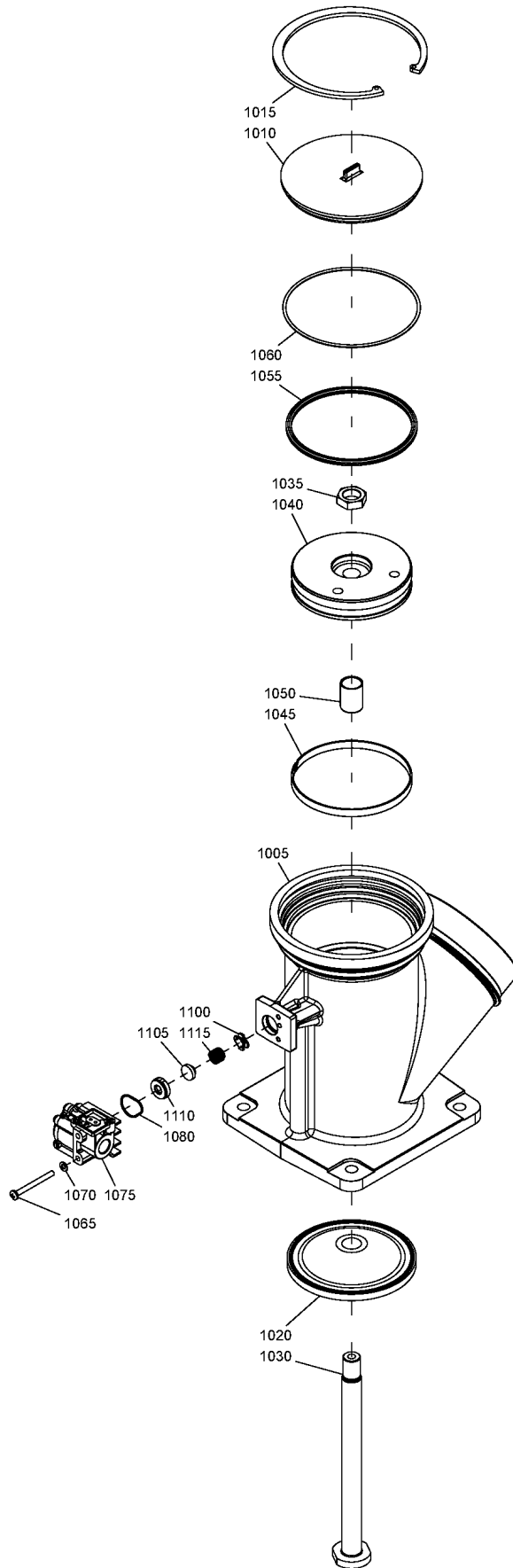
Legend:

MODEL:GA55_12 - Model:GA 55

MODEL:GA75_12 - Model:GA 75

12.4 - Valve assembly GA 55+, GA 75+, GA 90 (18/03/2012 - 27/08/2012)

MODEL:GA55P_12 , MODEL:GA75P_12 , MODEL:GA90_12



12.4 - Valve assembly GA 55+, GA 75+, GA 90 (18/03/2012 - 27/08/2012)

MODEL:GA55P_12 , MODEL:GA75P_12 , MODEL:GA90_12

Ref	Part Number	Qty	Name	Validity
	1622 3648 80	1	VALVE ASSEMBLY	
	☞ Substituted by:	1622 3489 81	VALVE REGUL. (quantity: 1)	
1005		1	HOUSING	(18/03/2012 - 19/08/2012)
1005		1	HOUSING	(20/08/2012 - 27/08/2012)
1010	1622 3649 00	1	COVER	(18/03/2012 - 27/08/2012)
1015	0335 2182 00	1	CIRCLIP	(18/03/2012 - 27/08/2012)
1020		1	INLET VALVE	(18/03/2012 - 27/08/2012)
	☞ Service kits:	2901 1463 00	UNLOADER KIT - GA 55+, GA 75+, GA 90	
1030	1622 3688 00	1	ROD	(18/03/2012 - 27/08/2012)
	☞ Substituted by:	1622 3688 31	ROD PISTON C146 (quantity: 1)	
1035	0261 1099 32	1	HEXAGON NUT	(18/03/2012 - 27/08/2012)
1040	1622 3687 00	1	PISTON	(18/03/2012 - 27/08/2012)
1045		1	GUIDANCE TAPE	(18/03/2012 - 27/08/2012)
	☞ Service kits:	2901 1463 00	UNLOADER KIT - GA 55+, GA 75+, GA 90	
1050	1622 3690 00	1	BUSHING	(18/03/2012 - 27/08/2012)
	☞ Substituted by:	1622 3690 02	BUSHING (quantity: 1)	
1055		1	QUADRING	(18/03/2012 - 27/08/2012)
	☞ Service kits:	2901 1463 00	UNLOADER KIT - GA 55+, GA 75+, GA 90	
1060		1	O-RING	(18/03/2012 - 27/08/2012)
	☞ Service kits:	2901 1463 00	UNLOADER KIT - GA 55+, GA 75+, GA 90	
1065		2	SCREW	(18/03/2012 - 27/08/2012)
	☞ Service kits:	2901 1463 00	UNLOADER KIT - GA 55+, GA 75+, GA 90	
1070		2	WASHER	(18/03/2012 - 27/08/2012)
	☞ Service kits:	2901 1463 00	UNLOADER KIT - GA 55+, GA 75+, GA 90	
1075		1	KIT VALVE UNLOADER	(18/03/2012 - 27/08/2012)
	☞ Service kits:	2901 1463 00	UNLOADER KIT - GA 55+, GA 75+, GA 90	
1080		1	O-RING	(18/03/2012 - 27/08/2012)
	☞ Service kits:	2901 1463 00	UNLOADER KIT - GA 55+, GA 75+, GA 90	
1100		1	GUIDE	(18/03/2012 - 27/08/2012)
	☞ Service kits:	2901 1463 00	UNLOADER KIT - GA 55+, GA 75+, GA 90	
1105		1	SEAL	(18/03/2012 - 27/08/2012)
	☞ Service kits:	2901 1463 00	UNLOADER KIT - GA 55+, GA 75+, GA 90	
1110		1	BUSHING	(18/03/2012 - 27/08/2012)
	☞ Service kits:	2901 1463 00	UNLOADER KIT - GA 55+, GA 75+, GA 90	
1115		1	SPRING	(18/03/2012 - 27/08/2012)
	☞ Service kits:	2901 1463 00	UNLOADER KIT - GA 55+, GA 75+, GA 90	

Legend:

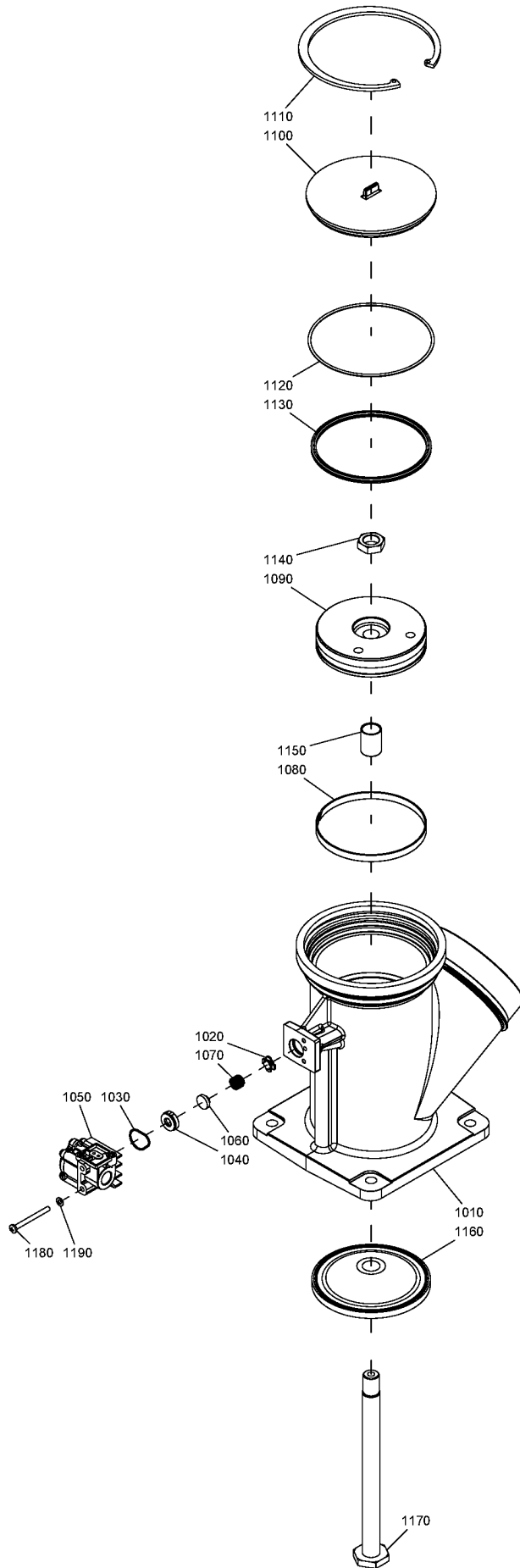
MODEL:GA55P_12 - Model:GA 55+

MODEL:GA75P_12 - Model:GA 75+

MODEL:GA90_12 - Model:GA 90

12.5 - Valve assembly GA 55+, GA 75+, GA 90 (28/08/2012 - 30/11/2014)

MODEL:GA55P_12 , MODEL:GA75P_12 , MODEL:GA90_12



12.5 - Valve assembly GA 55+, GA 75+, GA 90 (28/08/2012 - 30/11/2014)

MODEL:GA55P_12 , MODEL:GA75P_12 , MODEL:GA90_12



Ref	Part Number	Qty	Name	Validity
	1622-3489-80	1	VALVE ASSEMBLY	
	Substituted by:	1622 3489 81	VALVE REGUL. (quantity: 1)	
1010		1	HOUSING	(28/08/2012 - 30/11/2014)
1020		1	GUIDE	(28/08/2012 - 30/11/2014)
	Service kits:	2901 1463 00	UNLOADER KIT - GA 55+, GA 75+, GA 90	
1030		1	O-RING	(28/08/2012 - 30/11/2014)
	Service kits:	2901 1463 00	UNLOADER KIT - GA 55+, GA 75+, GA 90	
1040		1	BUSHING	(28/08/2012 - 30/11/2014)
	Service kits:	2901 1463 00	UNLOADER KIT - GA 55+, GA 75+, GA 90	
1050		1	KIT VALVE UNLOADER	(28/08/2012 - 30/11/2014)
	Service kits:	2901 1463 00	UNLOADER KIT - GA 55+, GA 75+, GA 90	
1060		1	SEAL	(28/08/2012 - 30/11/2014)
	Service kits:	2901 1463 00	UNLOADER KIT - GA 55+, GA 75+, GA 90	
1070		1	SPRING	(28/08/2012 - 30/11/2014)
	Service kits:	2901 1463 00	UNLOADER KIT - GA 55+, GA 75+, GA 90	
1080		1	GUIDANCE TAPE	(28/08/2012 - 30/11/2014)
	Service kits:	2901 1463 00	UNLOADER KIT - GA 55+, GA 75+, GA 90	
1090	1622 3687 00	1	PISTON	(28/08/2012 - 30/11/2014)
1100	1622 3649 00	1	COVER	(28/08/2012 - 30/11/2014)
1110	0335 2182 00	1	CIRCLIP	(28/08/2012 - 30/11/2014)
1120		1	O-RING	(28/08/2012 - 30/11/2014)
	Service kits:	2901 1463 00	UNLOADER KIT - GA 55+, GA 75+, GA 90	
1130		1	QUADRING	(28/08/2012 - 30/11/2014)
	Service kits:	2901 1463 00	UNLOADER KIT - GA 55+, GA 75+, GA 90	
1140	0261 1099 32	1	NUT	(28/08/2012 - 30/11/2014)
1150		1	BUSHING	(28/03/2013 - 30/11/2014)
	Substituted by:	1622 3690 02	BUSHING (quantity: 1)	
	Service kits:	2901 1463 00	UNLOADER KIT - GA 55+, GA 75+, GA 90	
1150	1622 3690 00	1	BUSHING	(28/08/2012 - 27/03/2013)
	Substituted by:	1622 3690 02	BUSHING (quantity: 1)	
1160		1	INLET VALVE	(28/08/2012 - 30/11/2014)
	Service kits:	2901 1463 00	UNLOADER KIT - GA 55+, GA 75+, GA 90	
1170	1622 3688 10	1	ROD	(28/08/2012 - 30/11/2014)
	Substituted by:	1622 3688 31	ROD PISTON C146 (quantity: 1)	
1180		2	SCREW	(28/08/2012 - 30/11/2014)
	Service kits:	2901 1463 00	UNLOADER KIT - GA 55+, GA 75+, GA 90	
1190		2	WASHER	(28/08/2012 - 30/11/2014)
	Service kits:	2901 1463 00	UNLOADER KIT - GA 55+, GA 75+, GA 90	

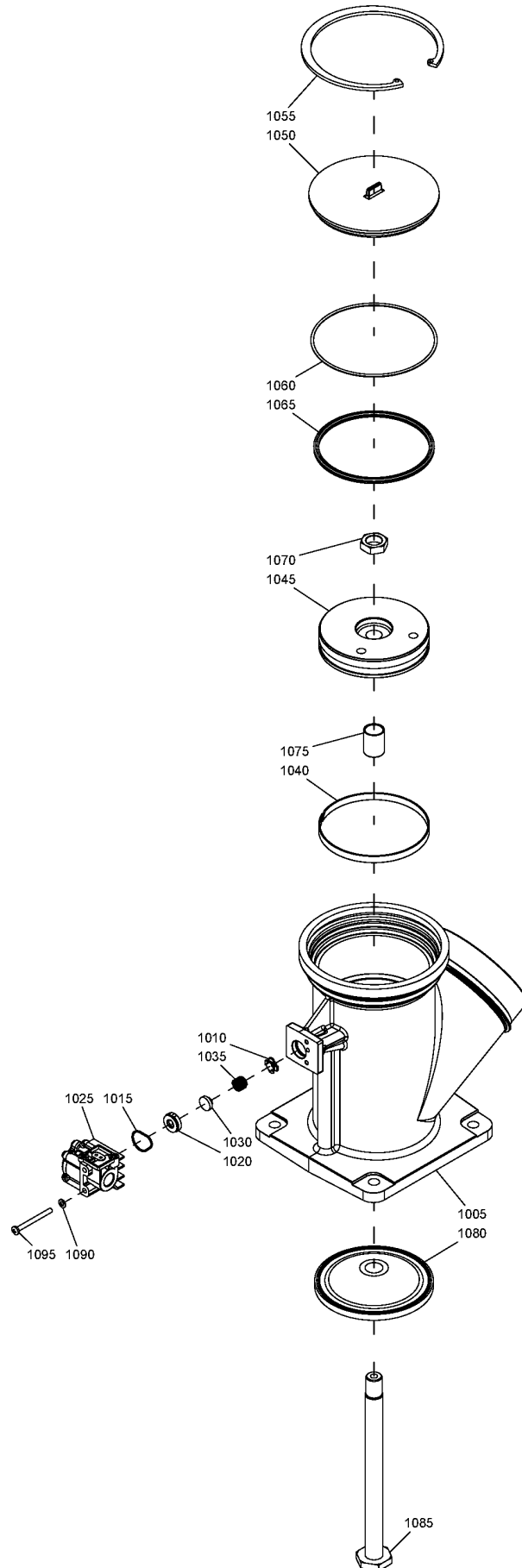
Legend:

MODEL:GA55P_12 - Model:GA 55+

MODEL:GA75P_12 - Model:GA 75+


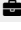

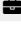




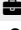

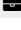




MODEL:GA90_12 - Model:GA 90

12.6 - Valve assembly GA 55+, GA 75+, GA 90 (01/12/2014 - ...)
 MODEL:GA55P_12 , MODEL:GA75P_12 , MODEL:GA90_12



12.6 - Valve assembly GA 55+, GA 75+, GA 90 (01/12/2014 - ...)

MODEL:GA55P_12 , MODEL:GA75P_12 , MODEL:GA90_12

Ref	Part Number	Qty	Name	Validity
	1622 3489 81	1	VALVE ASSEMBLY	
1005		1	REGUL. VALVE	(01/12/2014 - ...)
1010		1	GUIDE	(01/12/2014 - ...)
	 Service kits:	2901	1463 00 - UNLOADER KIT - GA 55+, GA 75+, GA 90	
1015		1	O-RING	(01/12/2014 - ...)
	 Service kits:	2901	1463 00 - UNLOADER KIT - GA 55+, GA 75+, GA 90	
1020		1	BUSHING	(01/12/2014 - ...)
	 Service kits:	2901	1463 00 - UNLOADER KIT - GA 55+, GA 75+, GA 90	
1025		1	KIT VALVE UNLOADER	(01/12/2014 - ...)
	 Service kits:	2901	1463 00 - UNLOADER KIT - GA 55+, GA 75+, GA 90	
1030		1	SEAL	(01/12/2014 - ...)
	 Service kits:	2901	1463 00 - UNLOADER KIT - GA 55+, GA 75+, GA 90	
1035		1	SPRING	(01/12/2014 - ...)
	 Service kits:	2901	1463 00 - UNLOADER KIT - GA 55+, GA 75+, GA 90	
1040		1	GUIDANCE TAPE	(01/12/2014 - ...)
	 Service kits:	2901	1463 00 - UNLOADER KIT - GA 55+, GA 75+, GA 90	
1045	1622 3687 00	1	PISTON	(01/12/2014 - ...)
1050	1622 3649 00	1	COVER	(01/12/2014 - ...)
1055	0335 2182 00	1	CIRCLIP	(01/12/2014 - ...)
1060		1	O-RING	(01/12/2014 - ...)
	 Service kits:	2901	1463 00 - UNLOADER KIT - GA 55+, GA 75+, GA 90	
1065		1	QUADRING	(01/12/2014 - ...)
	 Service kits:	2901	1463 00 - UNLOADER KIT - GA 55+, GA 75+, GA 90	
1070	0261 1099 32	1	NUT	(01/12/2014 - ...)
1075		1	BUSHING	(01/12/2014 - 04/02/2015)
	 Substituted by:	1622	3690 02 - BUSHING (quantity: 1)	
	 Service kits:	2901	1463 00 - UNLOADER KIT - GA 55+, GA 75+, GA 90	
1080		1	INLET VALVE	(01/12/2014 - ...)
	 Service kits:	2901	1463 00 - UNLOADER KIT - GA 55+, GA 75+, GA 90	
1085	1622 3688 10	1	ROD	(01/12/2014 - 04/02/2015)
	 Substituted by:	1622	3688 31 - ROD PISTON C146 (quantity: 1)	
1090		2	WASHER	(01/12/2014 - ...)
	 Service kits:	2901	1463 00 - UNLOADER KIT - GA 55+, GA 75+, GA 90	
1095		2	SCREW	(01/12/2014 - ...)
	 Service kits:	2901	1463 00 - UNLOADER KIT - GA 55+, GA 75+, GA 90	

Legend:

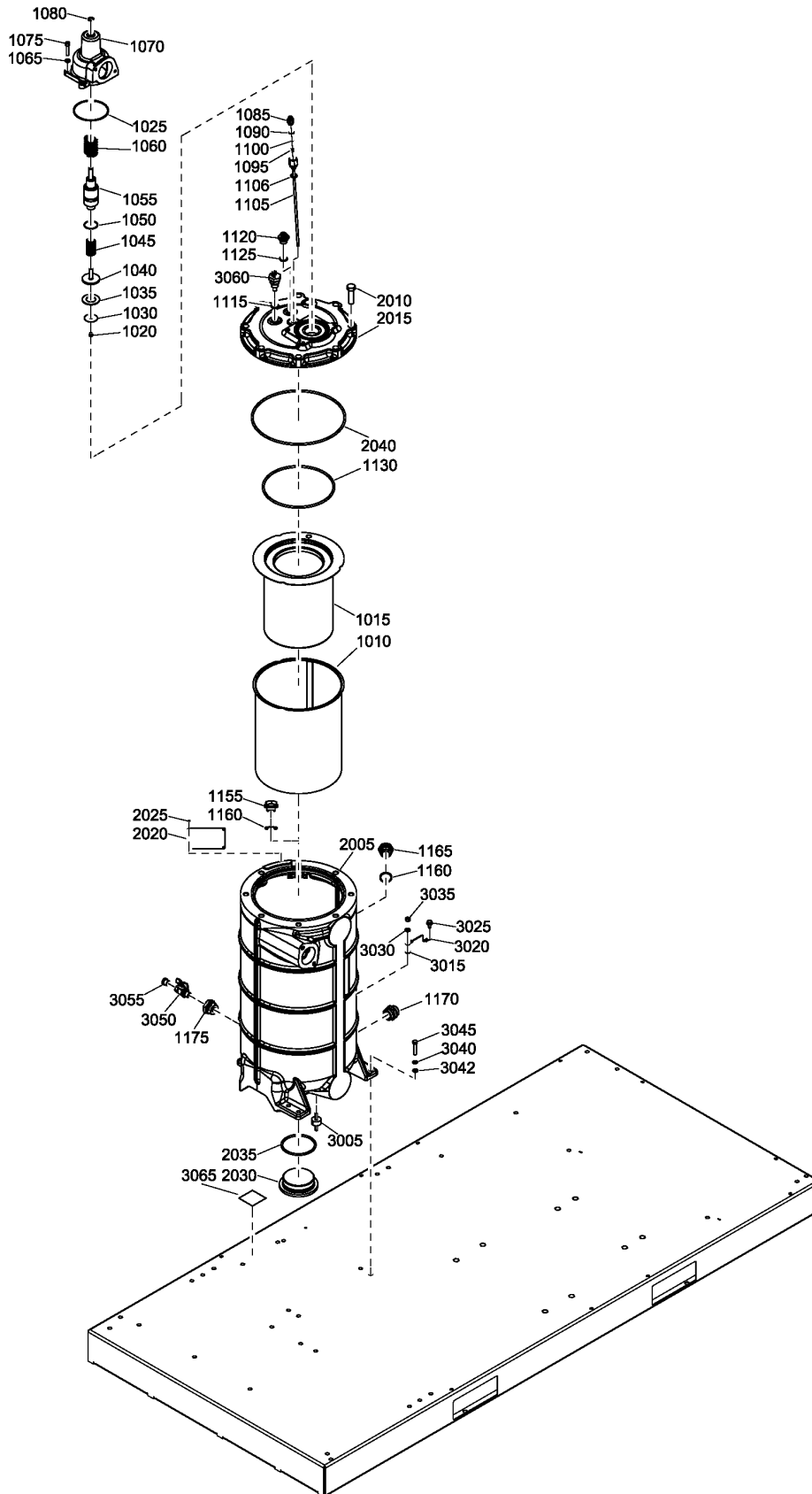
MODEL:GA55P_12 - Model:GA 55+

MODEL:GA75P_12 - Model:GA 75+

MODEL:GA90_12 - Model:GA 90

12.7 - Air receiver

((MOVOL:200V , MOVOL:230V , MOVOL:460V , MOVOL:575V) + (OILTYP:FOOD_GRADE , OILTYP:RXD) , (MOVOL:230V , MOVOL:380V , MOVOL:400V , MOVOL:460V , MOVOL:500V) + OILTYP:N) + MAPPR:CEASME , (MAPPR:LLAS1210 , MAPPR:MOM) + MOVOL:400V + OILTYP:N



12.7 - Air receiver

((MOVOL:200V , MOVOL:230V , MOVOL:460V , MOVOL:575V) + (OILTYP:FOOD_GRADE , OILTYP:RXD) , (MOVOL:230V , MOVOL:380V , MOVOL:400V , MOVOL:460V , MOVOL:500V) + OILTYP:N) + MAPPR:CEASME , (MAPPR:LLAS1210 , MAPPR:MOM) + MOVOL:400V + OILTYP:N

Ref	Part Number	Qty	Name	Validity
	1625 5931 99	1	OIL VESSEL	(05/03/2012 - 17/09/2014) ((MOVOL:200V , MOVOL:575V) + OILTYP:RXD , (MOVOL:380V , MOVOL:400V , MOVOL:500V) + OILTYP:N , MOVOL:200V + OILTYP:FOOD_GRADE , MOVOL:230V , MOVOL:460V) + MAPPR:CEASME (18/09/2014 - 04/08/2016) ((MOVOL:200V , MOVOL:230V , MOVOL:460V , MOVOL:575V) + (OILTYP:FOOD_GRADE , OILTYP:RXD) , (MOVOL:230V , MOVOL:380V , MOVOL:400V , MOVOL:460V , MOVOL:500V) + OILTYP:N) + MAPPR:CEASME (05/08/2016 - ...) ((MOVOL:200V , MOVOL:230V , MOVOL:460V) + OILTYP:RXD , (MOVOL:200V , MOVOL:230V , MOVOL:460V , MOVOL:575V) + OILTYP:FOOD_GRADE , (MOVOL:230V , MOVOL:380V , MOVOL:400V , MOVOL:460V , MOVOL:500V) + OILTYP:N) + MAPPR:CEASME
	1625 5931 87			(05/08/2016 - ...) MAPPR:CEASME + MOVOL:575V + OILTYP:RXD
	1625 5931 95			(05/03/2012 - ...) MAPPR:MOM + MOVOL:400V + OILTYP:N
	1625 5931 82			(05/03/2012 - ...) MAPPR:LLAS1210 + MOVOL:400V + OILTYP:N
1010	• 1625 7252 00	1	SHIELD	(05/03/2012 - ...)
1015	•	1	SEPARATOR	(05/03/2012 - ...)
	📦 Service kits:	2901 9200 40	OIL SEPARATOR AND SCAVENGE LINE KIT	
1020	• 0147 1244 03	1	HEXAGON BOLT	(05/03/2012 - ...)
1025	• 0663 2104 78	1	O-RING	(05/03/2012 - 22/10/2012) ((MOVOL:200V , MOVOL:575V) + OILTYP:RXD , (MOVOL:380V , MOVOL:400V , MOVOL:500V) + OILTYP:N , MOVOL:200V + OILTYP:FOOD_GRADE , MOVOL:230V , MOVOL:460V) + MAPPR:CEASME , (MAPPR:LLAS1210 , MAPPR:MOM) + MOVOL:400V + OILTYP:N (23/10/2012 - ...)
1025	•	1	O-RING	(23/10/2012 - ...)
	📦 Service kits:	2901 1453 00	MINIMUM PRESSURE VALVE KIT	
1030	• 1613 3222 00	1	WASHER	(05/03/2012 - ...)
1035	•	1	WASHER	(05/03/2012 - ...)
	📦 Service kits:	2901 1453 00	MINIMUM PRESSURE VALVE KIT	
1040	• 1613 3221 00	1	PISTON VALVE	(05/03/2012 - ...)
1045	•	1	SPRING	(05/03/2012 - ...)
	📦 Service kits:	2901 1453 00	MINIMUM PRESSURE VALVE KIT	
1050	•	1	O-RING	(05/03/2012 - ...)
	📦 Service kits:	2901 1453 00	MINIMUM PRESSURE VALVE KIT	
1055	• 1622 3663 00	1	PISTON	(05/03/2012 - ...)
1060	•	1	SPRING	(05/03/2012 - ...)
	📦 Service kits:	2901 1453 00	MINIMUM PRESSURE VALVE KIT	
1065	• 0301 2335 00	4	PLAIN WASHER	(05/03/2012 - ...)
1070	• 1625 7277 00	1	VALVE HOUSING	(05/03/2012 - 16/10/2014)
	🔄 Substituted by:	1625 7277 01	HOUSING VALVE (quantity: 1)	
1070	• 1625 7277 01	1	VALVE HOUSING	(17/10/2014 - ...)
1075	• 0211 1328 03	4	CAP SCREW	(05/03/2012 - ...)
1080	•	1	CIRCLIPS	(05/03/2012 - ...)
	📦 Service kits:	2901 1453 00	MINIMUM PRESSURE VALVE KIT	
1085	• 1622 4867 00	1	NIPPLE	(05/03/2012 - ...)
1090	•	2	O-RING	(05/03/2012 - 22/01/2015)
	📦 Service kits:	2901 9200 40	OIL SEPARATOR AND SCAVENGE LINE KIT	
1090	•	1	O-RING	(23/01/2015 - ...)
	📦 Service kits:	2901 9200 40	OIL SEPARATOR AND SCAVENGE LINE KIT	
1095	•	1	NON RETURN VALVE	(05/03/2012 - ...)
	📦 Service kits:	2901 9200 40	OIL SEPARATOR AND SCAVENGE LINE KIT	
1100	•	1	O-RING	(05/03/2012 - ...)
	📦 Service kits:	2901 9200 40	OIL SEPARATOR AND SCAVENGE LINE KIT	
1105	• 1625 7254 00	1	PIPE	(05/03/2012 - ...)
1106	•	1	O-RING	(05/03/2012 - ...)
	📦 Service kits:	2901 9200 40	OIL SEPARATOR AND SCAVENGE LINE KIT	

Legend:

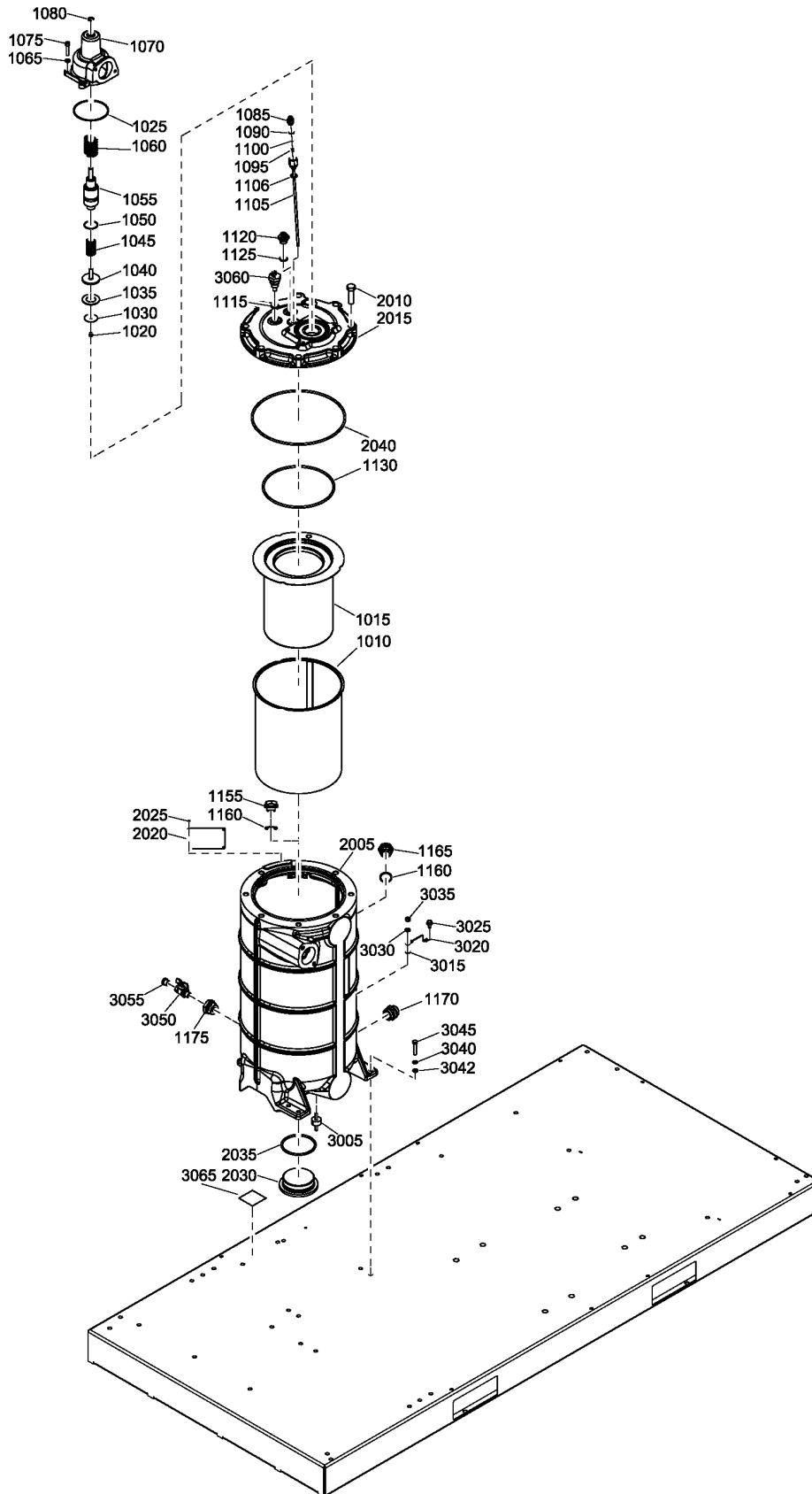
MAPPR:CEASME - Pressure Vessel Approval:CE / ASME
 MOVOL:200V - Supply voltage:200 V
 MOVOL:400V - Supply voltage:400 V
 MOVOL:575V - Supply voltage:575 V
 OILTYP:RXD - Oil type:Roto-Xtend Duty Fluid

MAPPR:LLAS1210 - Pressure Vessel Approval:Lloyds / AS1210
 MOVOL:230V - Supply voltage:230 V
 MOVOL:460V - Supply voltage:460 V
 OILTYP:FOOD_GRADE - Oil type:Food grade oil

MAPPR:MOM - Pressure Vessel Approval:MOM
 MOVOL:380V - Supply voltage:380 V
 MOVOL:500V - Supply voltage:500 V
 OILTYP:N - Oil type:N

12.7 - Air receiver

((MOVOL:200V , MOVOL:230V , MOVOL:460V , MOVOL:575V) + (OILTYP:FOOD_GRADE , OILTYP:RXD) , (MOVOL:230V , MOVOL:380V , MOVOL:400V , MOVOL:460V , MOVOL:500V) + OILTYP:N) + MAPPR:CEASME , (MAPPR:LLAS1210 , MAPPR:MOM) + MOVOL:400V + OILTYP:N



12.7 - Air receiver

((MOVOL:200V , MOVOL:230V , MOVOL:460V , MOVOL:575V) + (OILTYP:FOOD_GRADE , OILTYP:RXD) , (MOVOL:230V , MOVOL:380V , MOVOL:400V , MOVOL:460V , MOVOL:500V) + OILTYP:N) + MAPPR:CEASME , (MAPPR:LLAS1210 , MAPPR:MOM) + MOVOL:400V + OILTYP:N

Ref	Part Number	Qty	Name	Validity
1115	• 0661 1000 39	1	SEAL WASHER	(05/03/2012 - 22/01/2015)
1115	• 0663 2102 15	1	O-RING	(23/01/2015 - ...)
1120	• 0571 0035 94	1	NIPPLE	(05/03/2012 - ...)
1125	• 0663 3125 00	1	O-RING	(05/03/2012 - ...)
1130	•	1	O-RING	(05/03/2012 - ...)
	Service kits:	2901 9200 40	OIL SEPARATOR AND SCAVENGE LINE KIT	
1155	• 1202 8992 00	1	PLUG	(05/03/2012 - ...)
1160	• 0663 3130 00	1	O-RING	(05/03/2012 - 22/01/2015)
1160	• 0663 3130 00	2	O-RING	(23/01/2015 - ...)
1165	• 1513 0168 00	1	SIGHT GLASS	(05/03/2012 - ...)
1170	• 0571 0036 01	1	NIPPLE	(05/03/2012 - 26/05/2016)
1170	• 1625 4290 00	1	NIPPLE	(27/05/2016 - ...)
1175	• 1625 5934 00	1	NIPPLE	(05/03/2012 - ...)
	• 1625 7251 99	1	VESSEL	(05/03/2012 - 17/09/2014) ((MOVOL:200V , MOVOL:575V) + OILTYP:RXD , (MOVOL:380V , MOVOL:400V , MOVOL:500V) + OILTYP:N , MOVOL:200V + OILTYP:FOOD_GRADE , MOVOL:230V , MOVOL:460V) + MAPPR:CEASME (18/09/2014 - 04/08/2016) ((MOVOL:200V , MOVOL:230V , MOVOL:460V , MOVOL:575V) + (OILTYP:FOOD_GRADE , OILTYP:RXD) , (MOVOL:230V , MOVOL:380V , MOVOL:400V , MOVOL:460V , MOVOL:500V) + OILTYP:N) + MAPPR:CEASME (05/08/2016 - ...) ((MOVOL:200V , MOVOL:230V , MOVOL:460V) + OILTYP:RXD , (MOVOL:200V , MOVOL:230V , MOVOL:460V , MOVOL:575V) + OILTYP:FOOD_GRADE , (MOVOL:230V , MOVOL:380V , MOVOL:400V , MOVOL:460V , MOVOL:500V) + OILTYP:N) + MAPPR:CEASME
	• 1625 7251 95			(05/03/2012 - ...) MAPPR:MOM + MOVOL:400V + OILTYP:N
	• 1625 7251 82			(05/03/2012 - ...) MAPPR:LLAS1210 + MOVOL:400V + OILTYP:N
	• 1625 7252 50			(05/08/2016 - ...) MAPPR:CEASME + MOVOL:575V + OILTYP:RXD
2005	••	1	VESSEL	(05/03/2012 - 17/09/2014) ((MOVOL:200V , MOVOL:575V) + OILTYP:RXD , (MOVOL:380V , MOVOL:400V , MOVOL:500V) + OILTYP:N , MOVOL:200V + OILTYP:FOOD_GRADE , MOVOL:230V , MOVOL:460V) + MAPPR:CEASME , (MAPPR:LLAS1210 , MAPPR:MOM) + MOVOL:400V + OILTYP:N (18/09/2014 - ...)
2010	•• 0147 1107 92	8	HEXAGON BOLT	(05/03/2012 - 17/09/2014) ((MOVOL:200V , MOVOL:575V) + OILTYP:RXD , (MOVOL:380V , MOVOL:400V , MOVOL:500V) + OILTYP:N , MOVOL:200V + OILTYP:FOOD_GRADE , MOVOL:230V , MOVOL:460V) + MAPPR:CEASME , (MAPPR:LLAS1210 , MAPPR:MOM) + MOVOL:400V + OILTYP:N (18/09/2014 - ...)
2015	•• 1625 7250 00	1	COVER	(05/03/2012 - 17/09/2014) ((MOVOL:200V , MOVOL:575V) + OILTYP:RXD , (MOVOL:380V , MOVOL:400V , MOVOL:500V) + OILTYP:N , MOVOL:200V + OILTYP:FOOD_GRADE , MOVOL:230V , MOVOL:460V) + MAPPR:CEASME , (MAPPR:LLAS1210 , MAPPR:MOM) + MOVOL:400V + OILTYP:N (18/09/2014 - ...)
2020	••	1	DATA PLATE	(05/03/2012 - 17/09/2014) ((MOVOL:200V , MOVOL:575V) + OILTYP:RXD , (MOVOL:380V , MOVOL:400V , MOVOL:500V) + OILTYP:N , MOVOL:200V + OILTYP:FOOD_GRADE , MOVOL:230V , MOVOL:460V) + MAPPR:CEASME (18/09/2014 - 04/08/2016) ((MOVOL:200V , MOVOL:230V , MOVOL:460V , MOVOL:575V) + (OILTYP:FOOD_GRADE , OILTYP:RXD) , (MOVOL:230V , MOVOL:380V , MOVOL:400V , MOVOL:460V , MOVOL:500V) + OILTYP:N) + MAPPR:CEASME (05/08/2016 - ...) ((MOVOL:200V , MOVOL:230V , MOVOL:460V) + OILTYP:RXD , (MOVOL:200V , MOVOL:230V , MOVOL:460V , MOVOL:575V) + OILTYP:FOOD_GRADE , (MOVOL:230V , MOVOL:380V , MOVOL:400V , MOVOL:460V , MOVOL:500V) + OILTYP:N) + MAPPR:CEASME
2020	••	1	DATA PLATE	(05/03/2012 - ...) (MAPPR:LLAS1210 , MAPPR:MOM) + MOVOL:400V + OILTYP:N
2020	••	1	DATA PLATE	(05/08/2016 - ...) MAPPR:CEASME + MOVOL:575V + OILTYP:RXD

Legend:

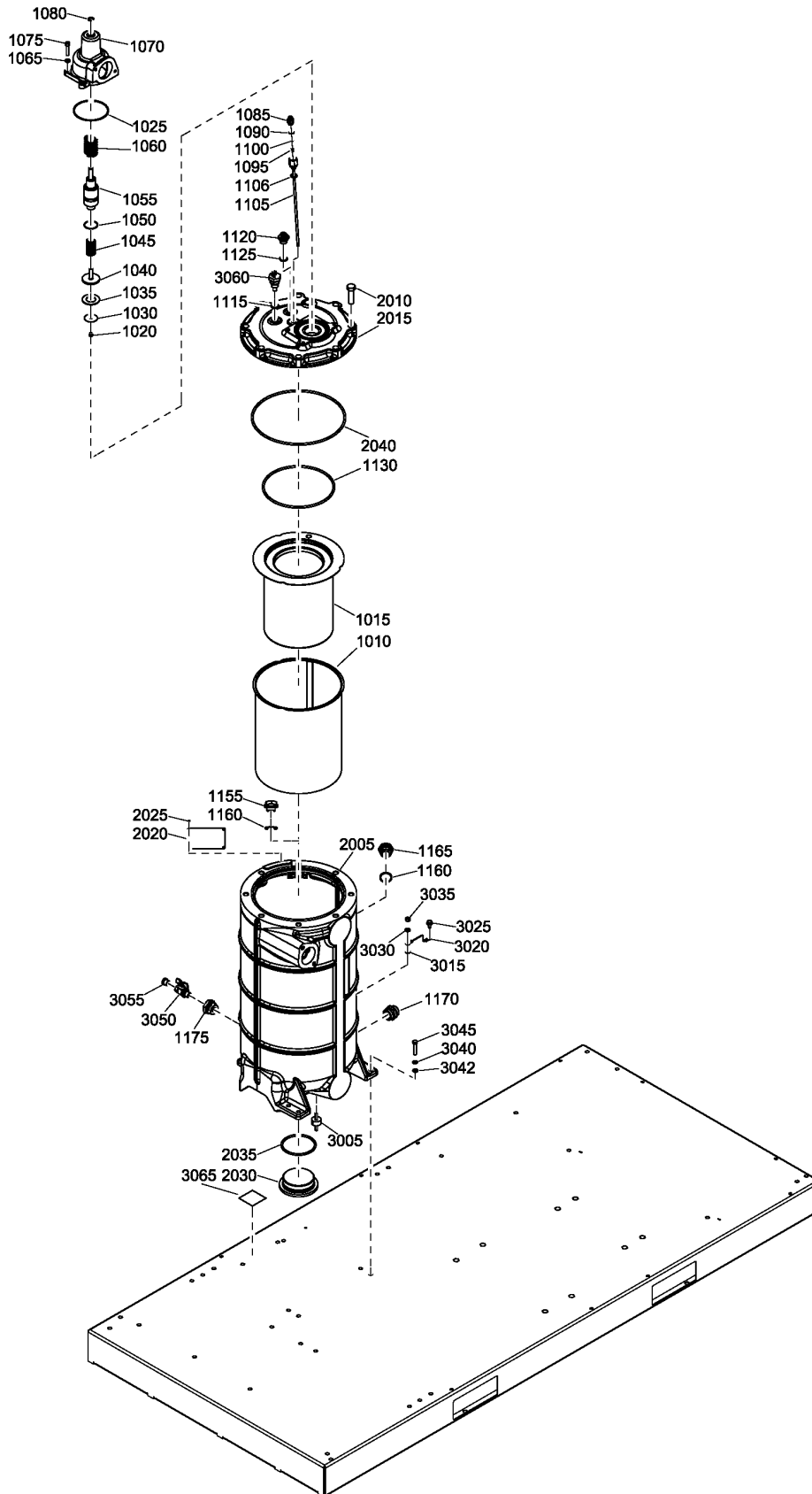
MAPPR:CEASME - Pressure Vessel Approval:CE / ASME
 MOVOL:200V - Supply voltage:200 V
 MOVOL:400V - Supply voltage:400 V
 MOVOL:575V - Supply voltage:575 V
 OILTYP:RXD - Oil type:Roto-Xtend Duty Fluid

MAPPR:LLAS1210 - Pressure Vessel Approval:Lloyds / AS1210
 MOVOL:230V - Supply voltage:230 V
 MOVOL:460V - Supply voltage:460 V
 OILTYP:FOOD_GRADE - Oil type:Food grade oil

MAPPR:MOM - Pressure Vessel Approval:MOM
 MOVOL:380V - Supply voltage:380 V
 MOVOL:500V - Supply voltage:500 V
 OILTYP:N - Oil type:N


12.7 - Air receiver

((MOVOL:200V , MOVOL:230V , MOVOL:460V , MOVOL:575V) + (OILTYP:FOOD_GRADE , OILTYP:RXD) , (MOVOL:230V , MOVOL:380V , MOVOL:400V , MOVOL:460V , MOVOL:500V) + OILTYP:N) + MAPPR:CEASME , (MAPPR:LLAS1210 , MAPPR:MOM) + MOVOL:400V + OILTYP:N



12.7 - Air receiver

((MOVOL:200V , MOVOL:230V , MOVOL:460V , MOVOL:575V) + (OILTYP:FOOD_GRADE , OILTYP:RXD) , (MOVOL:230V , MOVOL:380V , MOVOL:400V , MOVOL:460V , MOVOL:500V) + OILTYP:N) + MAPPR:CEASME , (MAPPR:LLAS1210 , MAPPR:MOM) + MOVOL:400V + OILTYP:N

Ref	Part Number	Qty	Name	Validity
2025	•• 0244 4184 00	4	SCREW	(05/03/2012 - 17/09/2014) ((MOVOL:200V , MOVOL:575V) + OILTYP:RXD , (MOVOL:380V , MOVOL:400V , MOVOL:500V) + OILTYP:N , MOVOL:200V + OILTYP:FOOD_GRADE , MOVOL:230V , MOVOL:460V) + MAPPR:CEASME , (MAPPR:LLAS1210 , MAPPR:MOM) + MOVOL:400V + OILTYP:N (18/09/2014 - ...)
2030	•• 1625 7620 00	1	PLUG	(05/03/2012 - 17/09/2014) ((MOVOL:200V , MOVOL:575V) + OILTYP:RXD , (MOVOL:380V , MOVOL:400V , MOVOL:500V) + OILTYP:N , MOVOL:200V + OILTYP:FOOD_GRADE , MOVOL:230V , MOVOL:460V) + MAPPR:CEASME , (MAPPR:LLAS1210 , MAPPR:MOM) + MOVOL:400V + OILTYP:N (18/09/2014 - ...)
2035	•• 0663 2115 45	1	O-RING	(05/03/2012 - 17/09/2014) ((MOVOL:200V , MOVOL:575V) + OILTYP:RXD , (MOVOL:380V , MOVOL:400V , MOVOL:500V) + OILTYP:N , MOVOL:200V + OILTYP:FOOD_GRADE , MOVOL:230V , MOVOL:460V) + MAPPR:CEASME , (MAPPR:LLAS1210 , MAPPR:MOM) + MOVOL:400V + OILTYP:N (18/09/2014 - ...)
2040	••	1	O-RING	(05/03/2012 - 17/09/2014) ((MOVOL:200V , MOVOL:575V) + OILTYP:RXD , (MOVOL:380V , MOVOL:400V , MOVOL:500V) + OILTYP:N , MOVOL:200V + OILTYP:FOOD_GRADE , MOVOL:230V , MOVOL:460V) + MAPPR:CEASME , (MAPPR:LLAS1210 , MAPPR:MOM) + MOVOL:400V + OILTYP:N (18/09/2014 - ...)
	 Service kits:	2901 9200 40 - OIL SEPARATOR AND SCAVENGE LINE KIT		
3005	0392 1100 25	4	VIBRATION DAMPER	(05/03/2012 - 07/09/2014)
3005	1625 2062 00	4	VIBRATION DAMPER	(08/09/2014 - ...)
3015	0333 3227 00	1	LOCK WASHER	(05/03/2012 - 28/05/2015)
3015	0333 3227 00	2	LOCK WASHER	(29/05/2015 - ...)
3020	1613 8967 12	1	GROUNDING WIRE	(05/03/2012 - ...)
3025	0226 0301 00	1	TAPPING SCREW	(05/03/2012 - ...)
3030	0301 2335 00	4	PLAIN WASHER	(05/03/2012 - 12/12/2013) ((MOVOL:200V , MOVOL:575V) + OILTYP:RXD , (MOVOL:380V , MOVOL:400V , MOVOL:500V) + OILTYP:N , MOVOL:200V + OILTYP:FOOD_GRADE , MOVOL:230V , MOVOL:460V) + MAPPR:CEASME , (MAPPR:LLAS1210 , MAPPR:MOM) + MOVOL:400V + OILTYP:N (29/05/2015 - ...)
3030	0333 3227 00	4	LOCK WASHER	(13/12/2013 - 17/09/2014) ((MOVOL:200V , MOVOL:575V) + OILTYP:RXD , (MOVOL:380V , MOVOL:400V , MOVOL:500V) + OILTYP:N , MOVOL:200V + OILTYP:FOOD_GRADE , MOVOL:230V , MOVOL:460V) + MAPPR:CEASME , (MAPPR:LLAS1210 , MAPPR:MOM) + MOVOL:400V + OILTYP:N (18/09/2014 - 28/05/2015)
3035	0266 2110 00	4	NUT	(05/03/2012 - ...)
3040	1625 7302 00	3	WASHER	(05/03/2012 - ...)
3042	0301 2335 00	3	PLAIN WASHER	(20/12/2013 - ...)
3045	0147 1964 20	3	HEXAGON BOLT	(05/03/2012 - ...)
3050	0852 0010 22	1	BALL VALVE	(09/04/2012 - 26/05/2013) ((MOVOL:200V , MOVOL:575V) + OILTYP:RXD , (MOVOL:380V , MOVOL:400V , MOVOL:500V) + OILTYP:N , MOVOL:200V + OILTYP:FOOD_GRADE , MOVOL:230V , MOVOL:460V) + MAPPR:CEASME , (MAPPR:LLAS1210 , MAPPR:MOM) + MOVOL:400V + OILTYP:N
3050	0852 0011 51	1	BALL VALVE	(27/05/2013 - ...)
3055	0686 3718 16	1	PLUG	(05/03/2012 - ...)
3060	1089 0637 29	1	TEMPERATURE SWITCH	(05/03/2012 - ...)
3065	1079 9923 72	1	LABEL - ELECTRICAL EARTHING	(16/08/2016 - ...) ((MOVOL:200V , MOVOL:230V , MOVOL:460V) + OILTYP:RXD , (MOVOL:200V , MOVOL:230V , MOVOL:460V , MOVOL:575V) + OILTYP:FOOD_GRADE , (MOVOL:230V , MOVOL:380V , MOVOL:400V , MOVOL:460V , MOVOL:500V) + OILTYP:N) + MAPPR:CEASME , (MAPPR:LLAS1210 , MAPPR:MOM) + MOVOL:400V + OILTYP:N

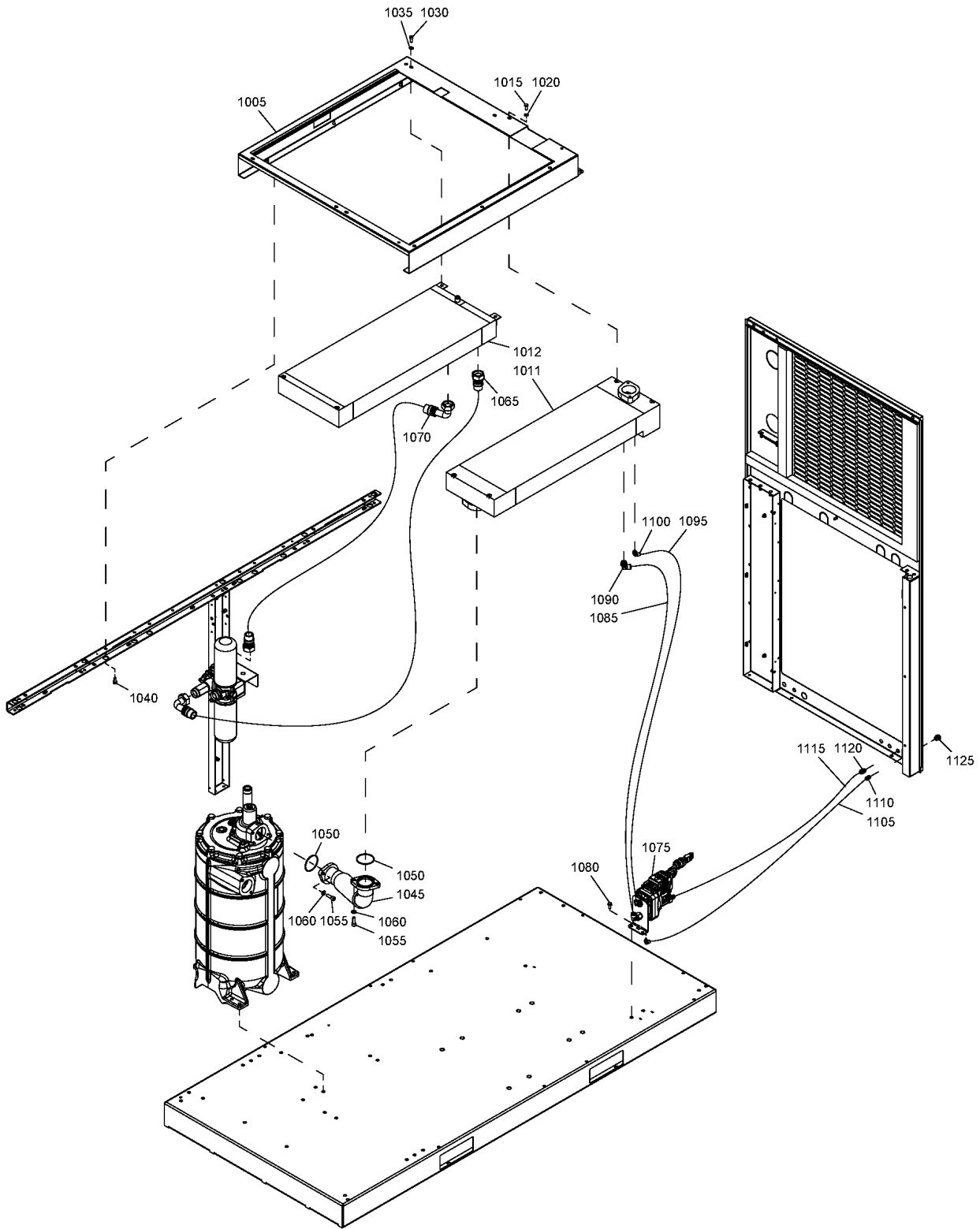
Legend:

MAPPR:CEASME - Pressure Vessel Approval:CE / ASME
 MOVOL:200V - Supply voltage:200 V
 MOVOL:400V - Supply voltage:400 V
 MOVOL:575V - Supply voltage:575 V
 OILTYP:RXD - Oil type:Roto-Xtend Duty Fluid

MAPPR:LLAS1210 - Pressure Vessel Approval:Lloyds / AS1210
 MOVOL:230V - Supply voltage:230 V
 MOVOL:460V - Supply voltage:460 V
 OILTYP:FOOD_GRADE - Oil type:Food grade oil

MAPPR:MOM - Pressure Vessel Approval:MOM
 MOVOL:380V - Supply voltage:380 V
 MOVOL:500V - Supply voltage:500 V
 OILTYP:N - Oil type:N

13.1 - Cooler module - Air-cooled GA 55, GA 75 (05/03/2012 - 19/03/2014)
 (MODEL:GA55_12 , MODEL:GA75_12) + COOL:AIR



13.1 - Cooler module - Air-cooled GA 55, GA 75 (05/03/2012 - 19/03/2014)

(MODEL:GA55_12 , MODEL:GA75_12) + COOL:AIR

Ref	Part Number	Qty	Name	Validity
1005	1625-5921-80	1	SUPPORT	(05/03/2012 - 12/10/2014) MODEL:GA75_12
	☞ Substituted by:		1625 2044 80 - SUPPORT (quantity: 1)	
1005	1625-5920-80	1	SUPPORT	(05/03/2012 - 19/03/2014) MODEL:GA55_12
	☞ Substituted by:		1625 2048 80 - SUPPORT (quantity: 1)	
1011	1625 5944 01	1	AFTERCOOLER	(02/04/2012 - 19/03/2014) MODEL:GA55_12
1011	1625 5944 03	1	AFTERCOOLER	(02/04/2012 - 19/03/2014) MODEL:GA75_12
1012	1625 5945 03	1	OIL COOLER	(02/04/2012 - 19/03/2014) MODEL:GA75_12
1012	1625 5945 01	1	OIL COOLER	(02/04/2012 - 19/03/2014) MODEL:GA55_12
1015	0147 1323 03	4	HEXAGON BOLT	(05/03/2012 - 12/12/2013) MODEL:GA55_12
1015	0211 1323 03	4	SCREW	(13/12/2013 - 19/03/2014) MODEL:GA75_12
1015	1079 1472 05	4	HEXAGON BOLT	(05/03/2012 - 12/12/2013) MODEL:GA75_12
1020	0301 2335 00	4	PLAIN WASHER	(05/03/2012 - 19/03/2014)
1030	1079 1472 05	4	HEXAGON BOLT	(05/03/2012 - 12/12/2013) MODEL:GA75_12
1030	0147 1323 03	4	HEXAGON BOLT	(05/03/2012 - 12/12/2013) MODEL:GA55_12
1030	0211 1323 03	4	SCREW	(13/12/2013 - 19/03/2014) MODEL:GA75_12
1035	0301 2335 00	4	PLAIN WASHER	(05/03/2012 - 19/03/2014)
1040	0147 1963 08	4	SCREW	(05/03/2012 - 19/03/2014)
1045	1625 5953 00	1	HOSE	(05/03/2012 - 19/03/2014)
1050	0663 7138 00	2	O-RING	(05/03/2012 - 19/03/2014)
1055	0211 1363 03	4	SCREW	(05/03/2012 - 19/03/2014)
1060	0301 2344 00	4	PLAIN WASHER	(05/03/2012 - 19/03/2014)
1065	0574 8000 40	1	HOSE ASSEMBLY	(05/03/2012 - 06/03/2013) MODEL:GA75_12
	☞ Substituted by:		0574 8000 44 - HOSE ASSEMBLY (quantity: 1)	
1065	0574 8000 44	1	HOSE ASSEMBLY	(07/03/2013 - 26/05/2016) MODEL:GA75_12
1065	0574 8000 39	1	HOSE ASSEMBLY	(05/03/2012 - 19/03/2014) MODEL:GA55_12
1070	0574 8000 42	1	HOSE ASSEMBLY	(05/03/2012 - 26/05/2016) MODEL:GA75_12
1070	0574 8000 41	1	HOSE ASSEMBLY	(05/03/2012 - 19/03/2014) MODEL:GA55_12
1075	1622 8551 91	1	EWD	(05/03/2012 - 19/03/2014)
	•	1	DRAIN	
	• 1622 1799 12	1	CABLE	
1080	0147 1963 08	1	HEXAGON SCREW	(05/03/2012 - 19/03/2014)
1085	0070 6002 06	AR	PLASTIC TUBE	(05/03/2012 - 19/03/2014)
1090	0583 8120 81	1	PIPE FITTING	(05/03/2012 - 19/03/2014)
1095	0070 6002 05	AR	PLASTIC TUBE 8mm	(05/03/2012 - 19/03/2014)
1100	0583 8120 74	1	PIPE FITTING	(05/03/2012 - 19/03/2014)
1105	0070 6002 04	AR	PLASTIC TUBE 6mm	(05/03/2012 - 19/03/2014) MODEL:GA55_12
1105	0070 6002 04	AR	PLASTIC TUBE 6mm	(05/03/2012 - ...) MODEL:GA75_12
1110	0583 8100 66	1	FITTING	(05/03/2012 - 19/03/2014)
1115	0070 6002 05	AR	PLASTIC TUBE 8mm	(05/03/2012 - 19/03/2014)
1120	0583 8100 70	1	PIPE FITTING	(05/03/2012 - 19/03/2014)
1125	0581 0000 43	1	BULKHEAD	(05/03/2012 - 19/03/2014)

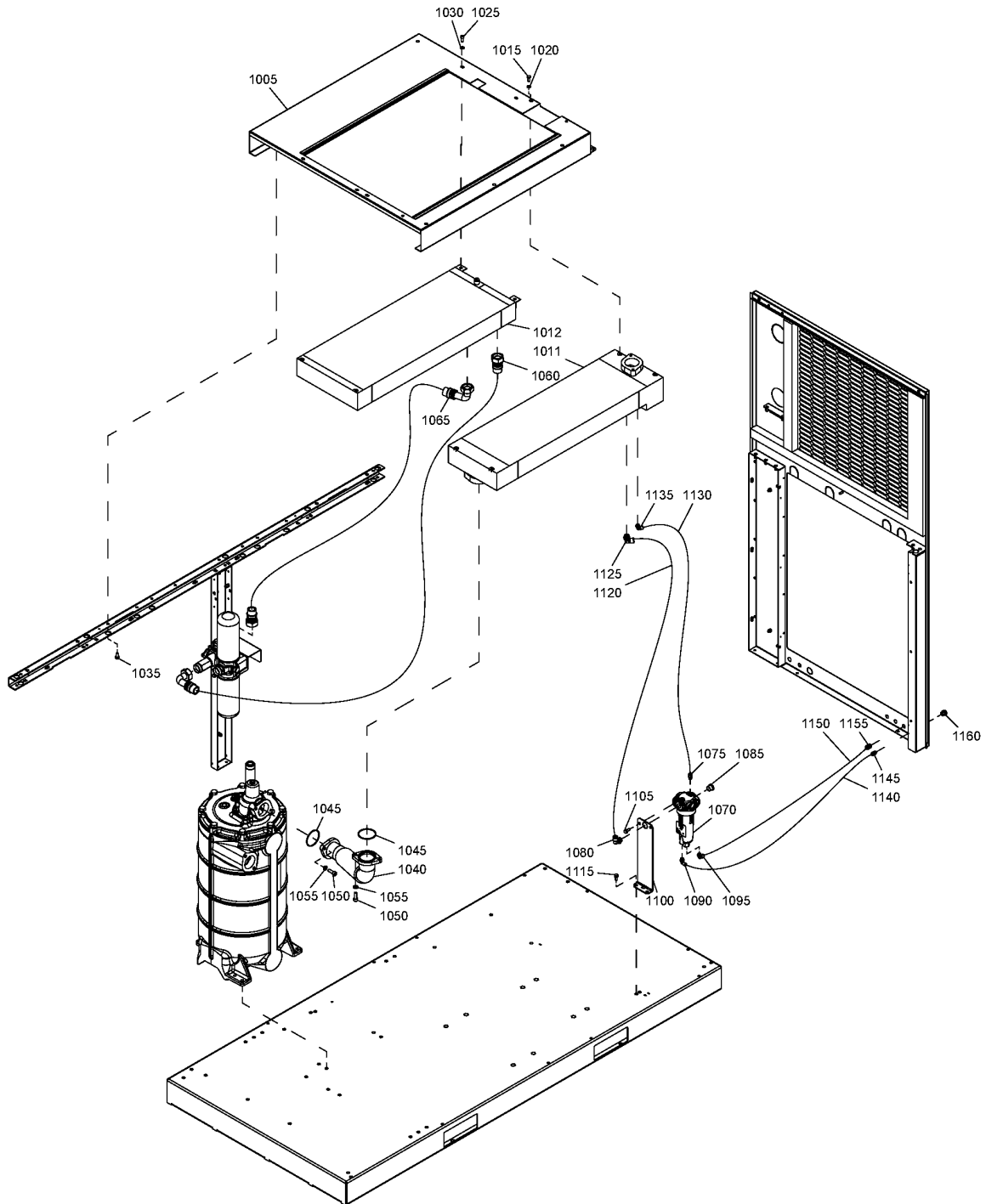
Legend:

COOL:AIR - Cooling:Air cooled

MODEL:GA55_12 - Model:GA 55

MODEL:GA75_12 - Model:GA 75

13.2 - Cooler module - Air-cooled GA 55, GA 75 (20/03/2014 - ...)
 (MODEL:GA55_12 , MODEL:GA75_12) + COOL:AIR



13.2 - Cooler module - Air-cooled GA 55, GA 75 (20/03/2014 - ...)

(MODEL:GA55_12 , MODEL:GA75_12) + COOL:AIR

Ref	Part Number	Qty	Name	Validity	R.
1005	1625 2048 80	1	SUPPORT	(13/10/2014 - ...) MODEL:GA55_12	
1005	1625 5921 80	1	SUPPORT	(05/03/2012 - 12/10/2014) MODEL:GA75_12	
	☞ Substituted by:	1625 2044 80 - SUPPORT (quantity: 1)			
1005	1625 5920 80	1	SUPPORT	(20/03/2014 - 12/10/2014) MODEL:GA55_12	
	☞ Substituted by:	1625 2048 80 - SUPPORT (quantity: 1)			
1005	1625 2044 80	1	SUPPORT	(13/10/2014 - ...) MODEL:GA75_12	
1011	1625 5944 01	1	AFTERCOOLER	(20/03/2014 - ...) MODEL:GA55_12	
1011	1625 5944 03	1	AFTERCOOLER	(02/04/2012 - ...) MODEL:GA75_12	
1012	1625 5645 33	1	OIL COOLER	(01/09/2016 - ...) MODEL:GA75_12	
1012	1625 5645 31	1	OIL COOLER	(01/09/2016 - ...) MODEL:GA55_12	
1015	0211 1323 03	4	SCREW	(20/03/2014 - ...)	
1020	0301 2335 00	4	PLAIN WASHER	(20/03/2014 - ...)	
1025	0211 1323 03	4	SCREW	(20/03/2014 - ...)	
1030	0301 2335 00	4	PLAIN WASHER	(20/03/2014 - ...)	
1035	0147 1963 08	4	SCREW	(20/03/2014 - ...)	
1040	1625 5953 00	1	HOSE	(20/03/2014 - ...)	
1045	0663 7138 00	2	O-RING	(20/03/2014 - ...)	
1050	0211 1363 03	4	SCREW	(20/03/2014 - ...)	
1055	0301 2344 00	4	PLAIN WASHER	(20/03/2014 - ...)	
1060	0574 8000 39	1	HOSE ASSEMBLY	(20/03/2014 - 26/05/2016) MODEL:GA55_12	
1060	1625 2073 02	1	HOSE	(27/05/2016 - ...) MODEL:GA55_12	
1060	0574 8000 44	1	HOSE ASSEMBLY	(07/03/2013 - 26/05/2016) MODEL:GA75_12	
1065	1625 2073 06	1	HOSE	(27/05/2016 - ...) MODEL:GA75_12	
1065	1625 2073 03	1	HOSE	(27/05/2016 - ...) MODEL:GA55_12	
1065	0574 8000 42	1	HOSE ASSEMBLY	(05/03/2012 - 26/05/2016) MODEL:GA75_12	
1065	0574 8000 41	1	HOSE ASSEMBLY	(20/03/2014 - 26/05/2016) MODEL:GA55_12	
1070	1613 8223 80	1	WSD 25	(20/03/2014 - ...)	
	●	1	O-RING		Ø17.1X1.6
	☞ Service kits:	2904 5000 69 - DRAIN WEARING PARTS KIT - WSD			
	●	1	O-RING		Ø30X2
	●	1	O-RING		Ø61X3
	☞ Service kits:	2904 5000 69 - DRAIN WEARING PARTS KIT - WSD			
1075	0583 8100 69	1	PIPE FITTING	(20/03/2014 - ...)	
1080	0583 8120 81	1	PIPE FITTING	(20/03/2014 - ...)	
1085	0686 3718 17	1	PLUG	(20/03/2014 - ...)	
1090	0583 8121 06	1	PIPE FITTING	(20/03/2014 - ...)	
1095	0583 8120 74	1	PIPE FITTING	(20/03/2014 - ...)	
1100	1625 2153 07	1	SUPPORT	(20/03/2014 - ...)	
1105	0147 1963 08	2	SCREW	(20/03/2014 - ...)	
1115	0147 1963 08	1	SCREW	(20/03/2014 - ...)	
1120	0070 6002 06	AR	PLASTIC TUBE	(20/03/2014 - ...)	
1125	0583 8120 81	1	PIPE FITTING	(20/03/2014 - ...)	
1130	0070 6002 05	AR	PLASTIC TUBE 8mm	(20/03/2014 - ...)	
1135	0583 8120 74	1	PIPE FITTING	(20/03/2014 - ...)	
1140	0070 6002 04	AR	PLASTIC TUBE 6mm	(20/03/2014 - ...)	
1145	0583 8100 66	1	FITTING	(20/03/2014 - ...)	
1150	0070 6002 05	AR	PLASTIC TUBE 8mm	(20/03/2014 - ...)	
1155	0583 8100 70	1	PIPE FITTING	(20/03/2014 - ...)	
1160	0581 0000 43	1	BULKHEAD	(20/03/2014 - ...)	

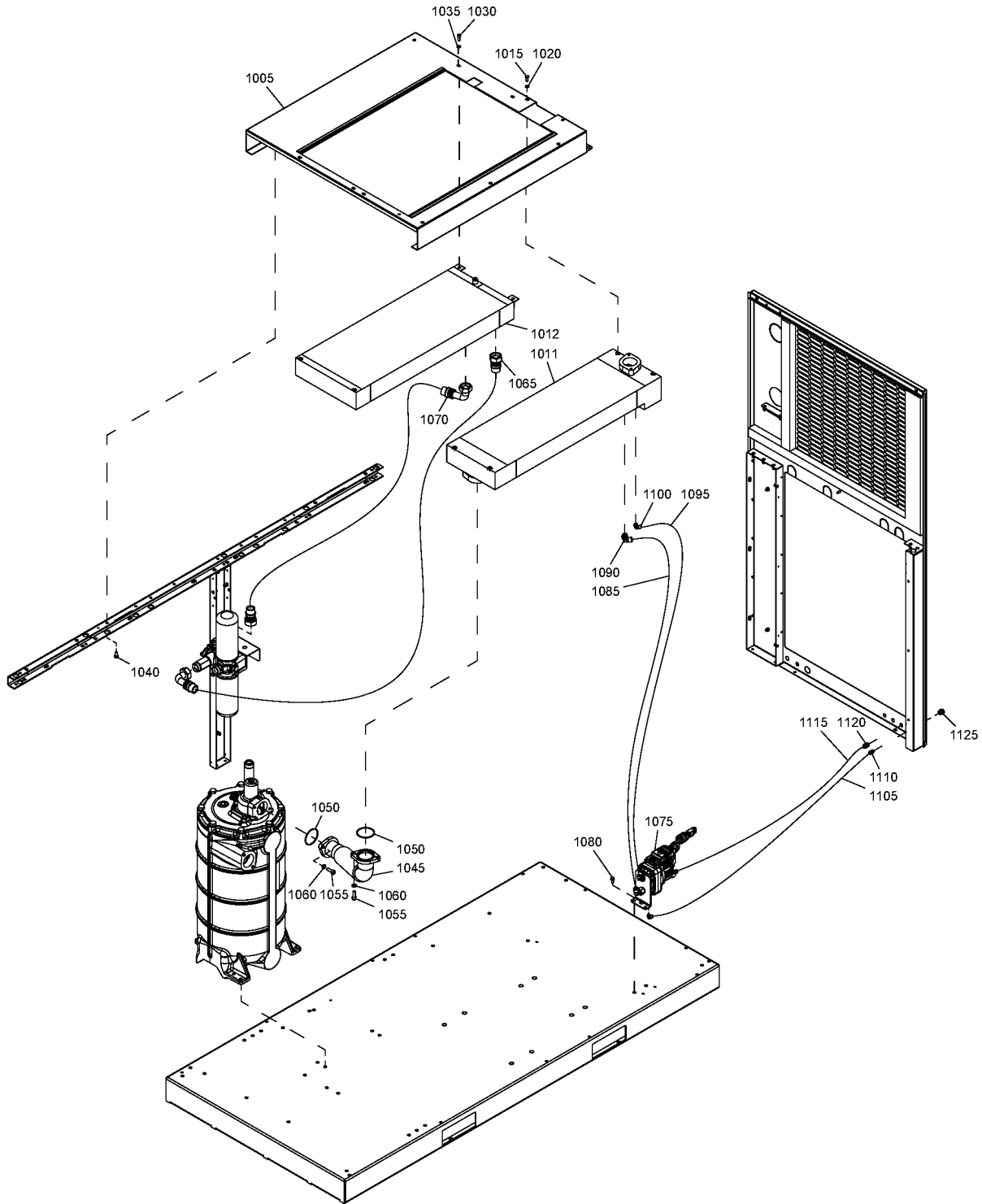
Legend:

COOL:AIR - Cooling:Air cooled

MODEL:GA55_12 - Model:GA 55

MODEL:GA75_12 - Model:GA 75

13.3 - Cooler module - Air-cooled GA 55+, GA 75+, GA 90 (05/03/2012 - 29/11/2015)
 (MODEL:GA55P_12 , MODEL:GA75P_12 , MODEL:GA90_12) + COOL:AIR



13.3 - Cooler module - Air-cooled GA 55+, GA 75+, GA 90 (05/03/2012 - 29/11/2015)

(MODEL:GA55P_12 , MODEL:GA75P_12 , MODEL:GA90_12) + COOL:AIR

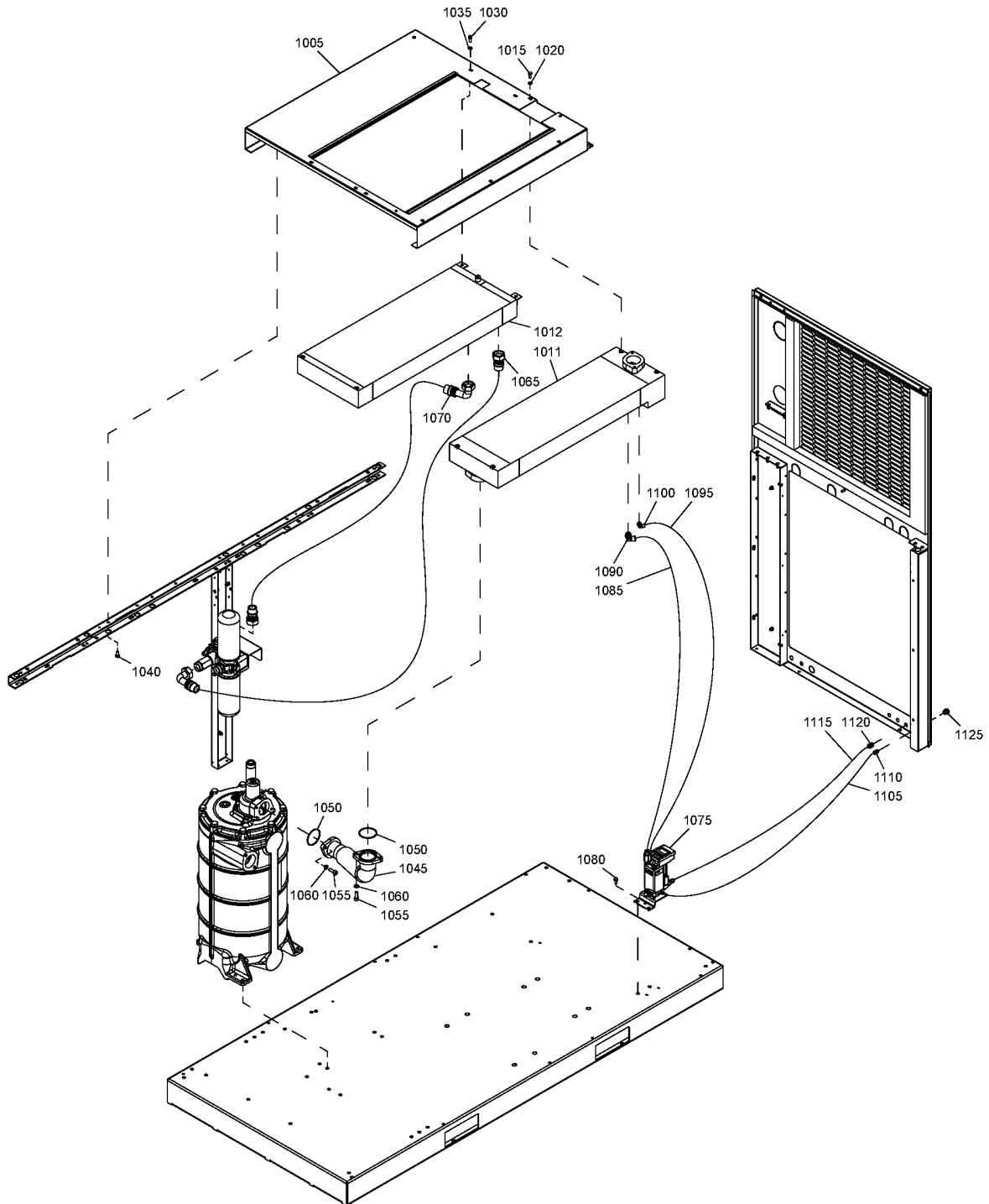
Ref	Part Number	Qty	Name	Validity
1005	1625 2042 80	1	SUPPORT	(13/10/2014 - ...) MODEL:GA90_12
1005	1625 2043 80	1	SUPPORT	(13/10/2014 - ...) MODEL:GA75P_12
1005	1625 5966 80	1	SUPPORT	(05/03/2012 - 12/10/2014) MODEL:GA55P_12
1005	1625 5910 80	1	SUPPORT	(05/03/2012 - 12/10/2014) MODEL:GA90_12
	↳ Substituted by:	1625 2042 80 - SUPPORT - (quantity: 1)		
1005	1625 2047 80	1	SUPPORT	(13/10/2014 - ...) MODEL:GA55P_12
1005	1625 5967 80	1	SUPPORT	(05/03/2012 - 12/10/2014) MODEL:GA75P_12
1011	1625 5944 04	1	AFTER COOLER	(05/03/2012 - 31/08/2016) MODEL:GA75P_12
	• 1625 5944 00	1	COOLER AFTER	(01/09/2016 - ...) MODEL:GA75P_12
1011	1625 5944 05	1	AFTER COOLER	(05/03/2012 - 31/08/2016) MODEL:GA90_12
1011	1625 5944 02	1	AFTER COOLER	(05/03/2012 - 31/08/2016) MODEL:GA55P_12
1012	1625 5945 02	1	OIL COOLER	(05/03/2012 - 31/08/2016) MODEL:GA55P_12
1012	1625 5945 05	1	OIL COOLER	(05/03/2012 - 31/08/2016) MODEL:GA90_12
1012	1625 5945 03	1	OIL COOLER	(05/03/2012 - 31/08/2016) MODEL:GA75P_12
1015	1079 1472 05	4	HEXAGON BOLT	(05/03/2012 - 12/12/2013)
1015	0211 1323 03	4	SCREW	(13/12/2013 - ...)
1020	0301 2335 00	4	PLAIN WASHER	(05/03/2012 - ...)
1030	1079 1472 05	4	HEXAGON BOLT	(05/03/2012 - 12/12/2013)
1030	0211 1323 03	4	SCREW	(13/12/2013 - ...)
1035	0301 2335 00	4	PLAIN WASHER	(05/03/2012 - ...)
1040	0147 1963 08	4	SCREW	(05/03/2012 - ...)
1045	1625 5953 00	1	HOSE	(05/03/2012 - 01/04/2012) MODEL:GA55P_12 , MODEL:GA75P_12 (02/04/2012 - ...)
1050	0663 7138 00	2	O-RING	(05/03/2012 - ...)
1055	0211 1363 03	4	SCREW	(05/03/2012 - ...)
1060	0301 2344 00	4	PLAIN WASHER	(05/03/2012 - ...)
1065	0574 8000 40	1	HOSE ASSEMBLY	(05/03/2012 - 06/03/2013) MODEL:GA75P_12 , MODEL:GA90_12
	↳ Substituted by:	0574 8000 44 - HOSE ASSEMBLY (quantity: 1)		
1065	0574 8000 39	1	HOSE ASSEMBLY	(05/03/2012 - 26/05/2016) MODEL:GA55P_12
1065	0574 8000 44	1	HOSE ASSEMBLY	(07/03/2013 - 26/05/2016) MODEL:GA75P_12 , MODEL:GA90_12
1070	0574 8000 41	1	HOSE ASSEMBLY	(05/03/2012 - 26/05/2016) MODEL:GA55P_12
1070	0574 8000 42	1	HOSE ASSEMBLY	(05/03/2012 - 26/05/2016) MODEL:GA75P_12 , MODEL:GA90_12
1075	1622 8551 91	1	EWD	(05/03/2012 - 29/11/2015)
	•	1	DRAIN	
	• 1622 1799 12	1	CABLE	
1080	0147 1963 08	1	SCREW	(05/03/2012 - ...)
1085	0070 6002 06	AR	PLASTIC TUBE	(05/03/2012 - ...)
1090	0583 8120 81	1	PIPE FITTING	(05/03/2012 - ...)
1095	0070 6002 05	AR	PLASTIC TUBE 8mm	(05/03/2012 - ...)
1100	0583 8120 74	1	PIPE FITTING	(05/03/2012 - ...)
1105	0070 6002 04	AR	PLASTIC TUBE 6mm	(05/03/2012 - ...)
1110	0583 8100 66	1	FITTING	(05/03/2012 - ...)
1115	0070 6002 05	AR	PLASTIC TUBE 8mm	(05/03/2012 - ...)
1120	0583 8100 70	1	PIPE FITTING	(05/03/2012 - ...)
1125	0581 0000 43	1	BULKHEAD	(05/03/2012 - 29/11/2015)

Legend:COOL:AIR - Cooling:Air cooled
MODEL:GA90_12 - Model:GA 90

MODEL:GA55P_12 - Model:GA 55+

MODEL:GA75P_12 - Model:GA 75+

13.4 - Cooler module - Air-cooled GA 55+, GA 75+, GA 90 (30/11/2015 - ...)
 (MODEL:GA55P_12 , MODEL:GA75P_12 , MODEL:GA90_12) + COOL:AIR



13.4 - Cooler module - Air-cooled GA 55+, GA 75+, GA 90 (30/11/2015 - ...)

(MODEL:GA55P_12 , MODEL:GA75P_12 , MODEL:GA90_12) + COOL:AIR

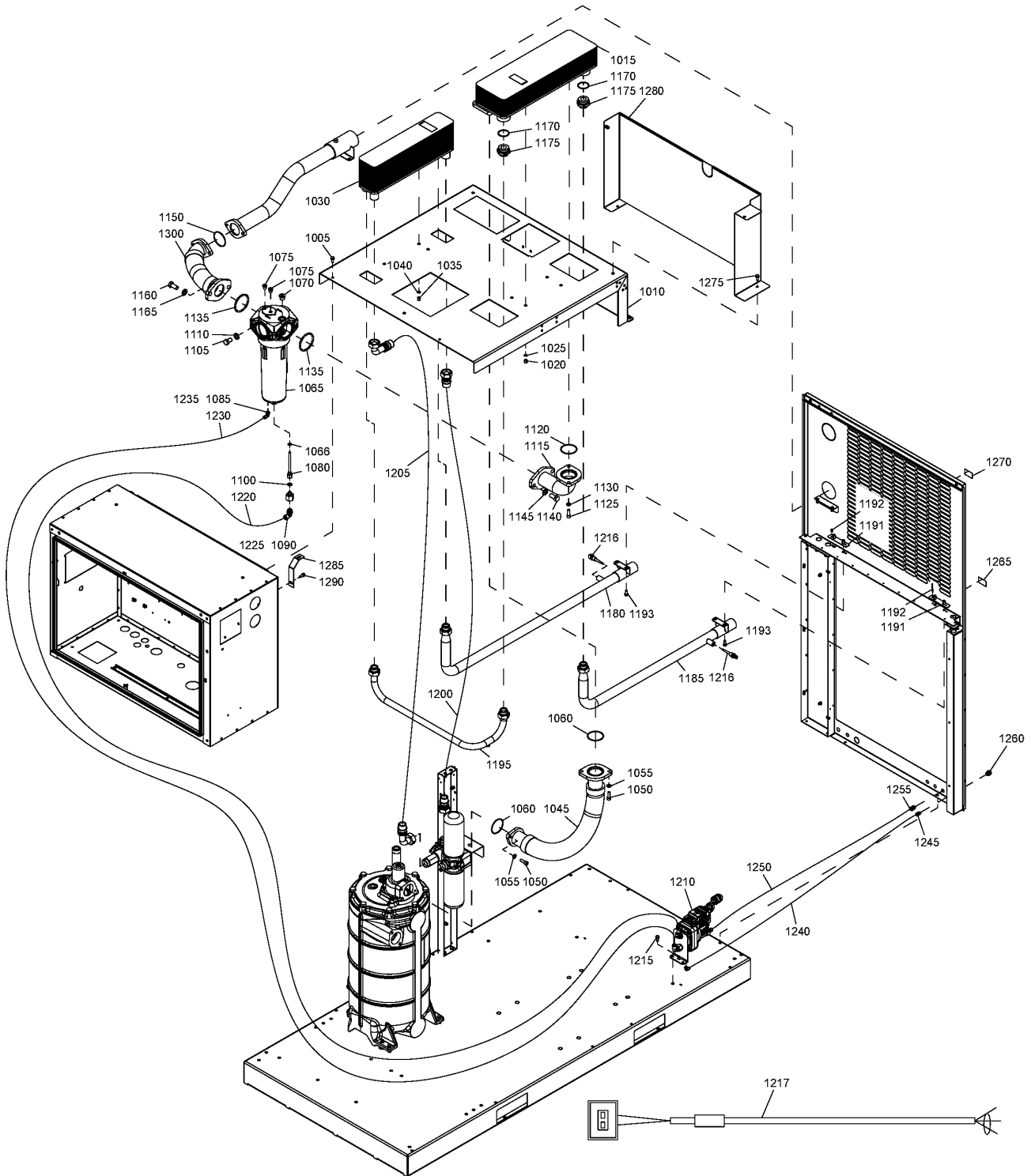
Ref	Part Number	Qty	Name	Validity
1005	1625 2043 80	1	SUPPORT	(13/10/2014 - ...) MODEL:GA75P_12
1005	1625 2042 80	1	SUPPORT	(13/10/2014 - ...) MODEL:GA90_12
1005	1625 2047 80	1	SUPPORT	(13/10/2014 - ...) MODEL:GA55P_12
1011	1625 5944 04	1	AFTERCOOLER	(01/09/2016 - ...) MODEL:GA75P_12
1011	1625 5944 02	1	AFTERCOOLER	(01/09/2016 - ...) MODEL:GA55P_12
1011	1625 5944 05	1	AFTERCOOLER	(01/09/2016 - ...) MODEL:GA90_12
1012	1625 5945 03	1	OIL COOLER	(01/09/2016 - 29/09/2016) MODEL:GA75P_12
1012	1625 5645 33	1	OIL COOLER	(30/09/2016 - ...) MODEL:GA75P_12
1012	1625 5645 35	1	OIL COOLER	(01/09/2016 - ...) MODEL:GA90_12
1012	1625 5645 32	1	OIL COOLER	(01/09/2016 - ...) MODEL:GA55P_12
1015	0211 1323 03	4	SCREW	(13/12/2013 - ...)
1020	0301 2335 00	4	PLAIN WASHER	(05/03/2012 - ...)
1030	0211 1323 03	4	SCREW	(13/12/2013 - ...)
1035	0301 2335 00	4	PLAIN WASHER	(05/03/2012 - ...)
1040	0147 1963 08	4	SCREW	(05/03/2012 - ...)
1045	1625 5953 00	1	HOSE	(02/04/2012 - ...)
1050	0663 7138 00	2	O-RING	(05/03/2012 - ...)
1055	0211 1363 03	4	SCREW	(05/03/2012 - ...)
1060	0301 2344 00	4	WASHER	(05/03/2012 - ...)
1065	1625 2073 06	1	HOSE	(27/05/2016 - ...) MODEL:GA75P_12 , MODEL:GA90_12
1065	0574 8000 39	1	HOSE ASSEMBLY	(05/03/2012 - 26/05/2016) MODEL:GA55P_12
1065	0574 8000 44	1	HOSE ASSEMBLY	(07/03/2013 - 26/05/2016) MODEL:GA75P_12 , MODEL:GA90_12
1065	1625 2073 02	1	HOSE	(27/05/2016 - ...) MODEL:GA55P_12
1070	1625 2073 04	1	HOSE	(27/05/2016 - ...) MODEL:GA75P_12 , MODEL:GA90_12
1070	1625 2073 03	1	HOSE	(27/05/2016 - ...) MODEL:GA55P_12
1070	0574 8000 41	1	HOSE ASSEMBLY	(05/03/2012 - 26/05/2016) MODEL:GA55P_12
1070	0574 8000 42	1	HOSE ASSEMBLY	(05/03/2012 - 26/05/2016) MODEL:GA75P_12 , MODEL:GA90_12
1075	1627 1513 83	1	LD202 115V	(30/11/2015 - ...)
	• 1627 1513 81	1	DRAIN AUTOMATIC	
1080	0147 1963 08	1	SCREW	(05/03/2012 - ...)
1085	0070 6002 06	AR	PLASTIC TUBE	(05/03/2012 - ...)
1090	0583 8120 81	1	PIPE FITTING	(05/03/2012 - ...)
1095	0070 6002 05	AR	PLASTIC TUBE 8mm	(05/03/2012 - ...)
1100	0583 8120 74	1	PIPE FITTING	(05/03/2012 - ...)
1105	0070 6002 04	AR	PLASTIC TUBE 6mm	(05/03/2012 - ...)
1110	0583 8100 66	1	FITTING	(05/03/2012 - ...)
1115	0070 6002 05	AR	PLASTIC TUBE 8mm	(05/03/2012 - ...)
1120	0583 8100 70	1	PIPE FITTING	(05/03/2012 - ...)
1125	0581 0000 43	1	BULKHEAD	(05/03/2012 - ...)

Legend:COOL:AIR - Cooling:Air cooled
MODEL:GA90_12 - Model:GA 90

MODEL:GA55P_12 - Model:GA 55+

MODEL:GA75P_12 - Model:GA 75+

13.5 - Cooler module - Water-cooled GA 55, GA 75 (05/03/2012 - 19/03/2014)
 (MODEL:GA55_12 , MODEL:GA75_12) + COOL:WATER



13.5 - Cooler module - Water-cooled GA 55, GA 75 (05/03/2012 - 19/03/2014)

(MODEL:GA55_12 , MODEL:GA75_12) + COOL:WATER

Ref	Part Number	Qty	Name	Validity	R.
1005	0147 1963 08	2	SCREW	(05/03/2012 - 19/03/2014)	
1010	1625 5937 00	1	SUPPORT	(05/03/2012 - 13/10/2012)	
1010	1625 4064 00	1	SUPPORT	(14/10/2012 - 19/03/2014)	
1015	1625 8212 00	1	HEAT EXCHANGER	(05/03/2012 - 19/03/2014)	
1020	0275 1110 05	3	NUT	(05/03/2012 - 19/03/2014)	
1025	0333 3227 00	2	LOCK WASHER	(05/03/2012 - 19/03/2014)	
1030	1625 8213 00	1	HEAT EXCHANGER	(05/03/2012 - 19/03/2014)	
1035	0275 1110 05	4	NUT	(05/03/2012 - 19/03/2014)	
1040	0333 3227 00	2	LOCK WASHER	(05/03/2012 - 19/03/2014)	
1045	1625 7649 00	1	HOSE	(05/03/2012 - 19/03/2014)	
1050	0211 1363 03	2	SCREW	(05/03/2012 - 19/03/2014)	
1055	0301 2344 00	2	PLAIN WASHER	(05/03/2012 - 19/03/2014)	
1060	0663 7138 00	1	O-RING	(05/03/2012 - 19/03/2014)	
1065	1613 9370 83	1	WSD 250	(05/03/2012 - 19/03/2014)	
	• 0663 6147 00	1	O-RING		Ø3X114.5
	• 0663 6136 00	1	O-RING		Ø3X59.5
	• 0663 2111 27	1	O-RING		Ø31.5X3
1066	0663 3119 00	1	O-RING	(05/03/2012 - 19/03/2014)	
1070	0686 3718 17	1	PLUG	(05/03/2012 - 19/03/2014)	
1075	0686 3718 15	2	PLUG	(05/03/2012 - 19/03/2014)	
1080	1625 8282 00	1	PIPE	(05/03/2012 - 19/03/2014)	
1085	0583 8120 74	1	PIPE FITTING	(05/03/2012 - 19/03/2014)	
1090	0583 8120 81	1	PIPE FITTING	(05/03/2012 - 19/03/2014)	
1100	0661 1000 38	1	SEAL WASHER	(05/03/2012 - 02/01/2013)	
1105	0147 1474 03	2	HEXAGON BOLT	(05/03/2012 - 19/03/2014)	
1110	0301 2378 00	2	PLAIN WASHER	(05/03/2012 - 19/03/2014)	
1115	1625 8257 00	1	PIPE	(05/03/2012 - 13/10/2012)	
1115	1625 2007 00	1	PIPE	(14/10/2012 - 19/03/2014)	
1120	0663 7138 00	1	O-RING	(05/03/2012 - 19/03/2014)	
1125	0211 1363 03	2	SCREW	(05/03/2012 - 19/03/2014)	
1130	0301 2344 00	2	PLAIN WASHER	(05/03/2012 - 19/03/2014)	
1135	0663 3143 00	2	O-RING	(05/03/2012 - 19/03/2014)	
1140	0147 1476 03	2	HEXAGON BOLT	(05/03/2012 - 19/03/2014)	
1145	0301 2378 00	2	PLAIN WASHER	(05/03/2012 - 19/03/2014)	
1150	0663 7138 00	1	O-RING	(05/03/2012 - 19/03/2014)	
1160	0147 1476 03	2	HEXAGON BOLT	(05/03/2012 - 19/03/2014)	
1165	0301 2378 00	2	PLAIN WASHER	(05/03/2012 - 19/03/2014)	
1170	0663 2105 99	2	O-RING	(05/03/2012 - 19/03/2014)	
1175	0571 0036 47	2	NIPPLE	(05/03/2012 - 19/03/2014)	
1180	1625 7659 00	1	PIPE	(05/03/2012 - 19/03/2014)	
	☞ Substituted by:	1625 2066 00 - PIPE (quantity: 1)			
1185	1625 7658 00	1	PIPE	(05/03/2012 - 19/03/2014)	
	☞ Substituted by:	1625 2065 00 - PIPE (quantity: 1)			
1191	1625 5985 00	2	PLATE	(05/03/2012 - 19/03/2014)	
1192	0129 3270 42	4	RIVET	(05/03/2012 - 20/06/2012)	
1192	0129 3270 60	4	BLIND RIVET	(21/06/2012 - 29/03/2014)	
1193	0147 1963 08	4	SCREW	(05/03/2012 - 19/03/2014)	
1195	1625 8260 00	1	PIPE	(05/03/2012 - 13/10/2012)	
1195	1625 4047 00	1	PIPE	(14/10/2012 - 19/03/2014)	
1200	0574 8000 63	1	HOSE ASSEMBLY	(05/03/2012 - 19/03/2014)	
1205	0574 8000 64	1	HOSE ASSEMBLY	(05/03/2012 - 19/03/2014)	

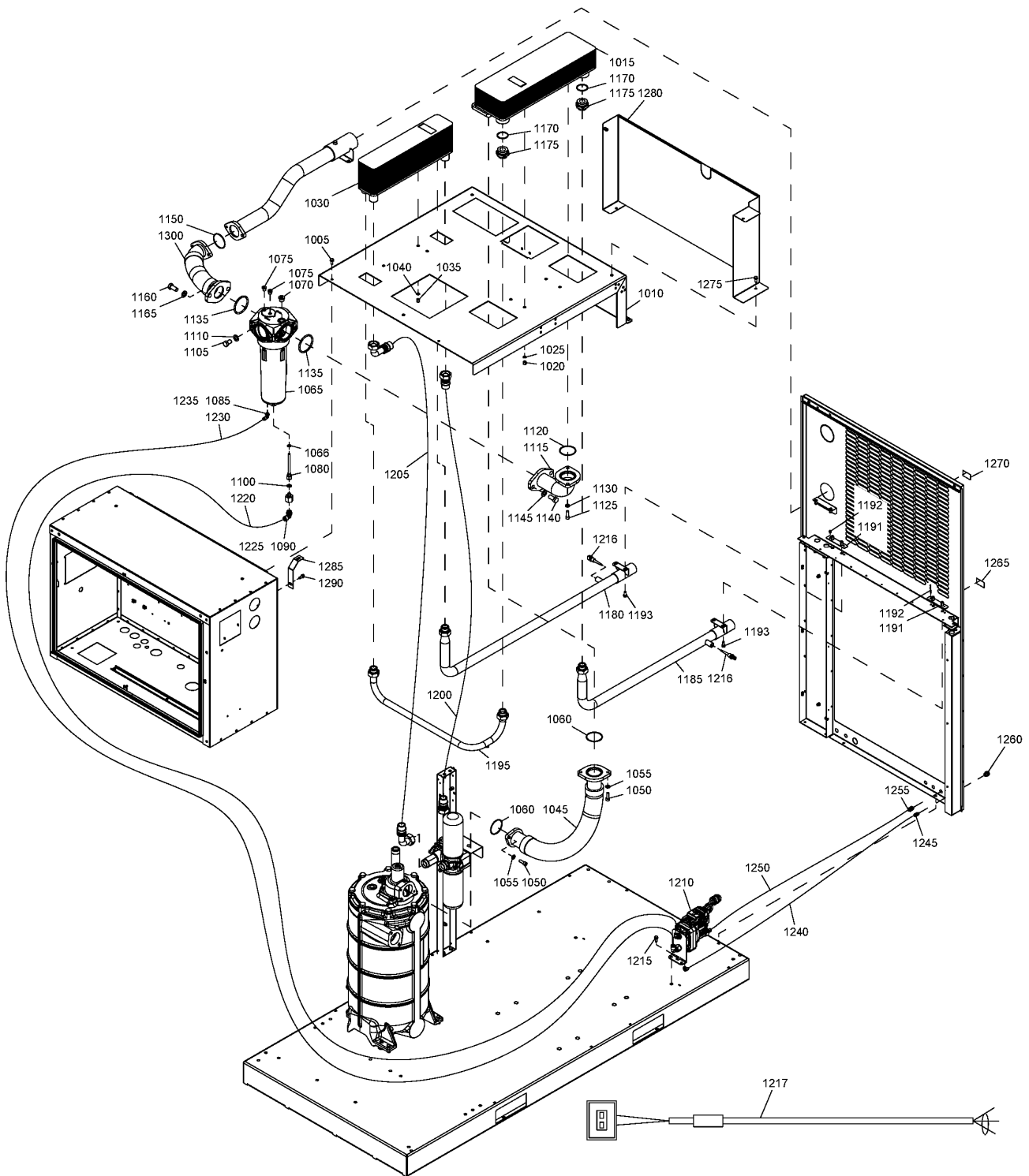
Legend:

COOL:WATER - Cooling:Water cooled

MODEL:GA55_12 - Model:GA 55

MODEL:GA75_12 - Model:GA 75

13.5 - Cooler module - Water-cooled GA 55, GA 75 (05/03/2012 - 19/03/2014)
 (MODEL:GA55_12 , MODEL:GA75_12) + COOL:WATER



13.5 - Cooler module - Water-cooled GA 55, GA 75 (05/03/2012 - 19/03/2014)

(MODEL:GA55_12 , MODEL:GA75_12) + COOL:WATER



Ref	Part Number	Qty	Name	Validity	R.
1210	1622 8551 91	1	EWD	(05/03/2012 - 19/03/2014)	
	• 1622 8551 90	1	DRAIN		
	• 1622 1799 12	1	CABLE		
1215	0147 1963 08	1	SCREW	(05/03/2012 - 19/03/2014)	
1216	1089 0574 70	2	TEMPERATURE SENSOR	(05/03/2012 - 19/03/2014)	
1217	1622 0663 01	2	CABLE	(05/03/2012 - 26/08/2013)	
1217	1622-9961-04	2	CABLE	(27/08/2013 - 19/03/2014)	
	↻ Substituted by:	1622 0663 01	CABLE TEMP.SENSOR (quantity: 1)		
1220	0070 6002 06	AR	PLASTIC TUBE	(05/03/2012 - 19/03/2014)	
1225	0583 8120 81	1	PIPE FITTING	(05/03/2012 - 19/03/2014)	
1230	0070 6002 05	AR	PLASTIC TUBE 8mm	(05/03/2012 - 19/03/2014)	
1235	0583 8120 74	1	PIPE FITTING	(05/03/2012 - 19/03/2014)	
1240	0070 6002 04	AR	PLASTIC TUBE 6mm	(05/03/2012 - 19/03/2014)	
1245	0583 8100 66	1	FITTING	(05/03/2012 - 19/03/2014)	
1250	0070 6002 05	AR	PLASTIC TUBE 8mm	(05/03/2012 - 19/03/2014)	
1255	0583 8100 70	1	PIPE FITTING	(05/03/2012 - 19/03/2014)	
1260	0581 0000 43	1	BULKHEAD	(05/03/2012 - 19/03/2014)	
1265	1079 9913 79	1	DECAL	(05/03/2012 - 19/03/2014)	
1270	1079 9913 69	1	DECAL	(05/03/2012 - 19/03/2014)	
1275	0147 1963 08	4	SCREW	(05/03/2012 - 19/03/2014)	
1280	1625 4013 80	1	BAFFLE	(05/03/2012 - 19/03/2014)	
	• 1619 2758 00	1	SEAL GASKET		
1285	1625 4065 00	1	PLATE	(05/03/2012 - 19/03/2014)	
1290	0147 1963 08	2	SCREW	(05/03/2012 - 19/03/2014)	
1300	1625 2006 00	1	HOSE ASSEMBLY	(14/10/2012 - 19/03/2014)	

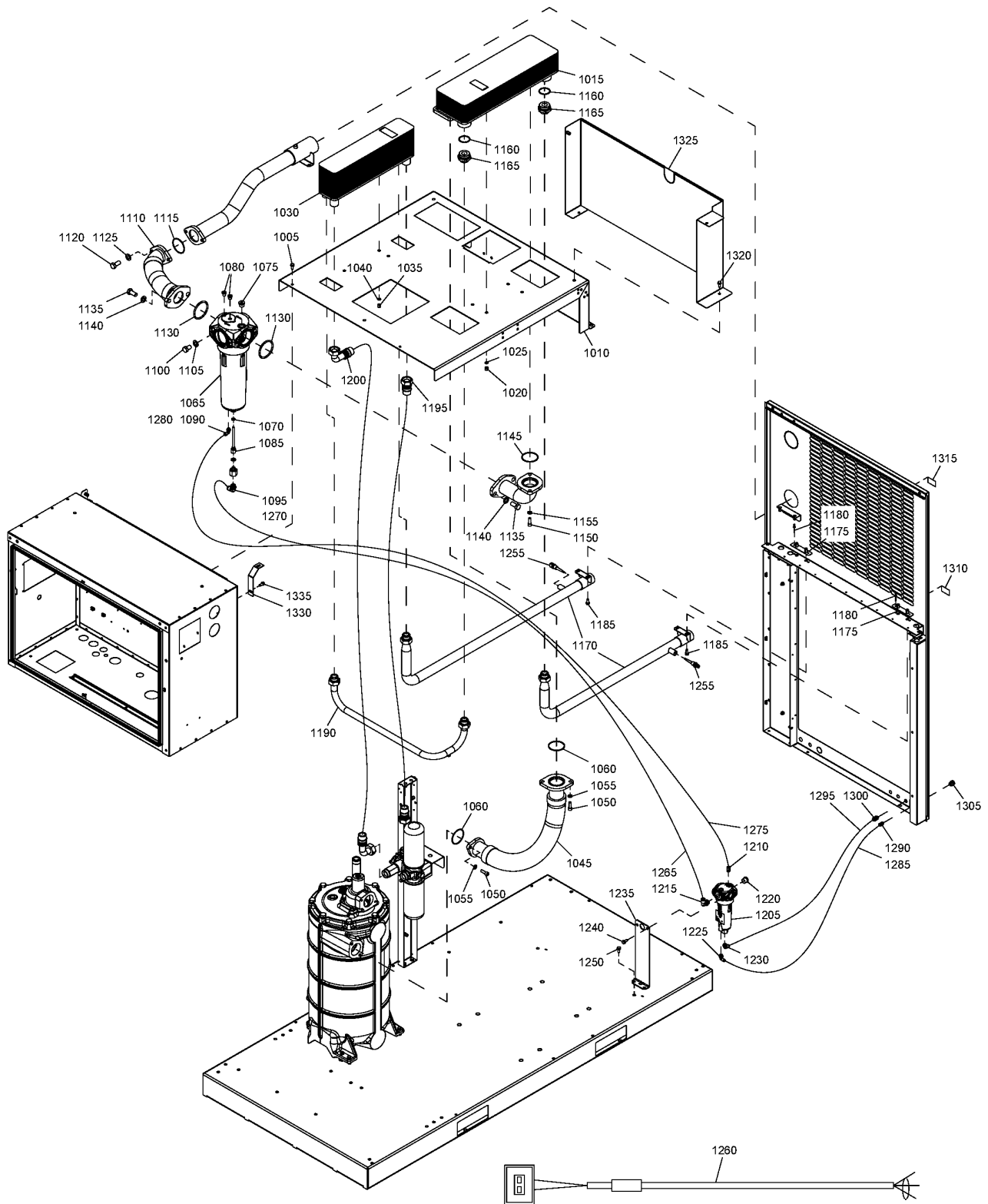
Legend:

COOL:WATER - Cooling:Water cooled

MODEL:GA55_12 - Model:GA 55

MODEL:GA75_12 - Model:GA 75

13.6 - Cooler module - Water-cooled GA 55, GA 75 (20/03/2014 - ...)
 (MODEL:GA55_12 , MODEL:GA75_12) + COOL:WATER



13.6 - Cooler module - Water-cooled GA 55, GA 75 (20/03/2014 - ...)

(MODEL:GA55_12 , MODEL:GA75_12) + COOL:WATER



Ref	Part Number	Qty	Name	Validity	R.
1005	0147 1963 08	2	SCREW	(20/03/2014 - ...)	
1010	1625 4064 00	1	SUPPORT	(20/03/2014 - ...)	
1015	1625 8212 00	1	HEAT EXCHANGER	(20/03/2014 - ...)	
1020	0275 1110 05	3	NUT	(20/03/2014 - ...)	
1025	0333 3227 00	2	LOCK WASHER	(20/03/2014 - ...)	
1030	1625 8213 00	1	HEAT EXCHANGER	(20/03/2014 - ...)	
1035	0275 1110 05	4	NUT	(20/03/2014 - ...)	
1040	0333 3227 00	2	LOCK WASHER	(20/03/2014 - ...)	
1045	1625 7649 00	1	HOSE	(20/03/2014 - ...)	
1050	0211 1363 03	2	SCREW	(20/03/2014 - ...)	
1055	0301 2344 00	2	PLAIN WASHER	(20/03/2014 - ...)	
1060	0663 7138 00	1	O-RING	(20/03/2014 - ...)	
1065	1613 9370 83	1	WSD 250	(20/03/2014 - ...)	
	• 0663 6147 00	1	O-RING		Ø3x114.5
	• 0663 6136 00	1	O-RING		Ø3x59.5
	• 0663 2111 27	1	O-RING		Ø31.5X3
1070	0663 3119 00	1	O-RING	(20/03/2014 - ...)	
1075	0686 3718 17	1	PLUG	(20/03/2014 - ...)	
1080	0686 3718 15	2	PLUG	(20/03/2014 - ...)	
1085	1625 8282 00	1	PIPE	(20/03/2014 - ...)	
1090	0583 8120 74	1	FITTING	(20/03/2014 - ...)	
1095	0583 8120 81	1	PIPE FITTING	(20/03/2014 - ...)	
1100	0147 1474 03	2	HEXAGON BOLT	(20/03/2014 - ...)	
1105	0301 2378 00	2	PLAIN WASHER	(20/03/2014 - ...)	
1110		1	PIPE SET	(20/03/2014 - ...)	
	• 1625 2006 00	1	HOSE ASSEMBLY		
	• 1625 2007 00	1	PIPE		
1115	0663 7138 00	1	O-RING	(20/03/2014 - ...)	
1120	0211 1363 03	2	SCREW	(20/03/2014 - ...)	
1125	0301 2344 00	2	PLAIN WASHER	(20/03/2014 - ...)	
1130	0663 3143 00	2	O-RING	(20/03/2014 - ...)	
1135	0147 1476 03	2	HEXAGON BOLT	(20/03/2014 - ...)	
1140	0301 2378 00	2	PLAIN WASHER	(20/03/2014 - ...)	
1145	0663 7138 00	1	O-RING	(20/03/2014 - ...)	
1150	0147 1476 03	2	HEXAGON BOLT	(20/03/2014 - ...)	
1155	0301 2378 00	2	PLAIN WASHER	(20/03/2014 - ...)	
1160	0663 2105 99	2	O-RING	(20/03/2014 - ...)	
1165	0571 0036 47	2	NIPPLE	(20/03/2014 - ...)	
1170		1	PIPE SET	(20/03/2014 - ...)	
	• 1625 7658 00	1	PIPE	(20/03/2014 - 17/08/2014)	
	↳ Substituted by:	1625 2065 00	PIPE (quantity: 1)		
	• 1625 2065 00	1	PIPE	(18/08/2014 - ...)	
	• 1625 7659 00	1	PIPE	(20/03/2014 - 17/08/2014)	
	↳ Substituted by:	1625 2066 00	PIPE (quantity: 1)		
	• 1625 2066 00	1	PIPE	(18/08/2014 - ...)	
1175	1625 5985 00	2	PLATE	(20/03/2014 - ...)	
1180	0129 3270 60	4	BLIND RIVET	(20/03/2014 - ...)	
1185	0147 1963 08	4	SCREW	(20/03/2014 - ...)	
1190	1625 4047 00	1	PIPE	(20/03/2014 - ...)	
1195	1625 2073 08	1	HOSE	(10/06/2016 - ...)	
1195	0574 8000 63	1	HOSE ASSEMBLY	(20/03/2014 - 09/06/2016)	

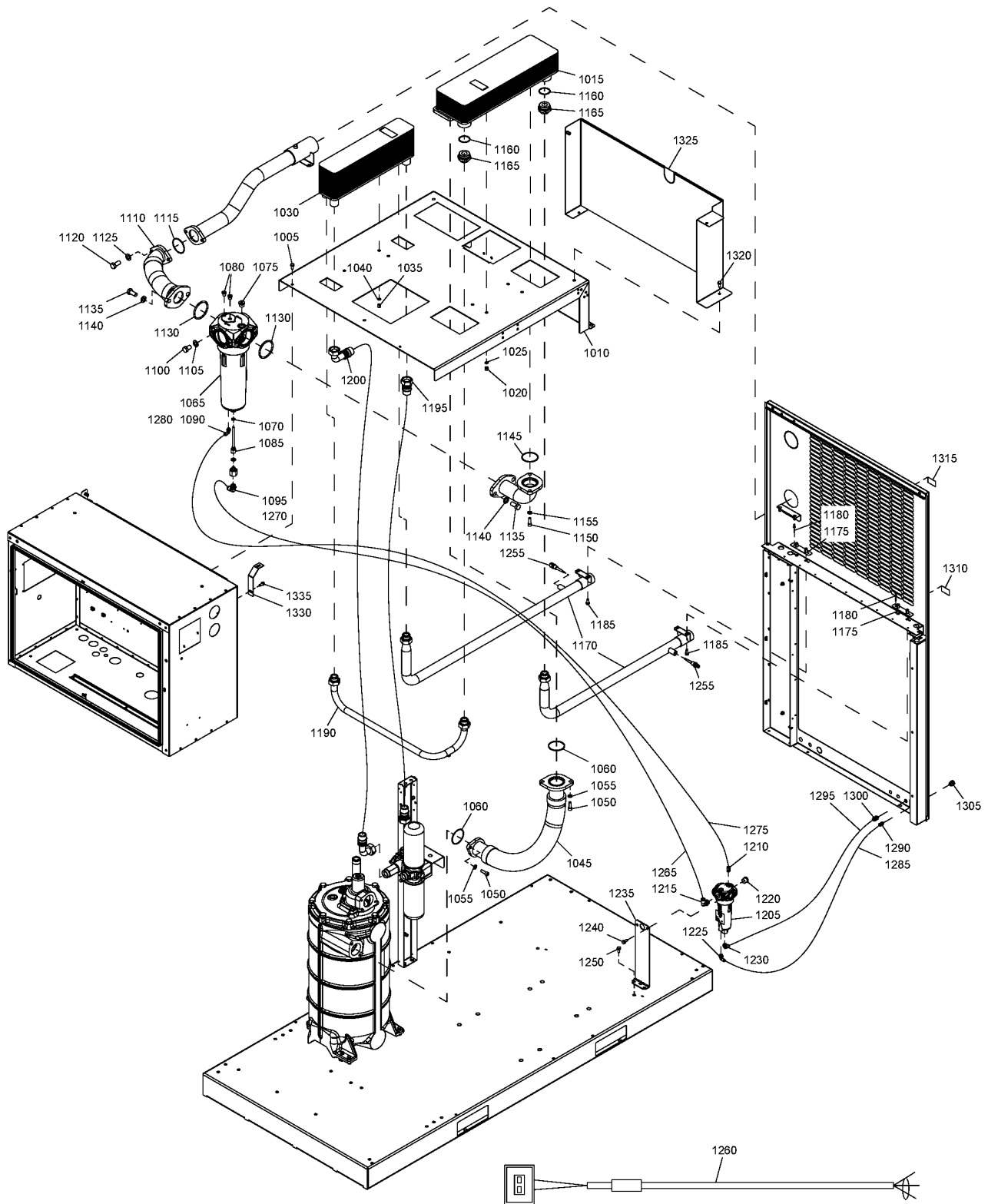
Legend:

COOL:WATER - Cooling:Water cooled

MODEL:GA55_12 - Model:GA 55

MODEL:GA75_12 - Model:GA 75

13.6 - Cooler module - Water-cooled GA 55, GA 75 (20/03/2014 - ...)
 (MODEL:GA55_12 , MODEL:GA75_12) + COOL:WATER



13.6 - Cooler module - Water-cooled GA 55, GA 75 (20/03/2014 - ...)

(MODEL:GA55_12 , MODEL:GA75_12) + COOL:WATER

Ref	Part Number	Qty	Name	Validity	R.
1200	0574 8000 64	1	HOSE ASSEMBLY	(20/03/2014 - 09/06/2016)	
1200	1625 2073 09	1	HOSE	(10/06/2016 - ...)	
1205	1613 8223 80	1	WSD 25	(20/03/2014 - ...)	
1210	0583 8100 69	1	PIPE FITTING	(20/03/2014 - ...)	
1215	0583 8120 81	1	PIPE FITTING	(20/03/2014 - ...)	
1220	0686 3718 17	1	PLUG	(20/03/2014 - ...)	
1225	0583 8121 06	1	PIPE FITTING	(20/03/2014 - ...)	
1230	0583 8120 74	1	PIPE FITTING	(20/03/2014 - ...)	
1235	1625 2153 07	1	SUPPORT	(20/03/2014 - ...)	
1240	0147 1963 08	2	SCREW	(20/03/2014 - ...)	
1250	0147 1963 08	1	SCREW	(20/03/2014 - ...)	
1255	1089 0574 70	2	TEMPERATURE SENSOR	(20/03/2014 - ...)	
1260	1622-9961-04	2	CABLE	(20/03/2014 - ...)	
	☞ Substituted by:		1622 0663 01 - CABLE TEMP.SENSOR (quantity: 1)		
1265	0070 6002 06	AR	PLASTIC TUBE	(20/03/2014 - ...)	
1270	0583 8120 81	1	PIPE FITTING	(20/03/2014 - ...)	
1275	0070 6002 05	AR	PLASTIC TUBE 8mm	(20/03/2014 - ...)	
1280	0583 8120 74	1	PIPE FITTING	(20/03/2014 - ...)	
1285	0070 6002 04	AR	PLASTIC TUBE 6mm	(20/03/2014 - ...)	
1290	0583 8100 66	1	FITTING	(20/03/2014 - ...)	
1295	0070 6002 05	AR	PLASTIC TUBE 8mm	(20/03/2014 - ...)	
1300	0583 8100 70	1	PIPE FITTING	(20/03/2014 - ...)	
1305	0581 0000 43	1	BULKHEAD	(20/03/2014 - ...)	
1310	1079 9913 79	1	DECAL	(20/03/2014 - ...)	
1315	1079 9913 69	1	DECAL	(20/03/2014 - ...)	
1320	0147 1963 08	4	SCREW	(20/03/2014 - ...)	
1325	1625 4013 80	1	BAFFLE	(20/03/2014 - ...)	
	• 1619 2758 00	AR	SEAL GASKET		
1330	1625 4065 00	1	PLATE	(20/03/2014 - ...)	
1335	0147 1963 08	2	SCREW	(20/03/2014 - ...)	

Legend:

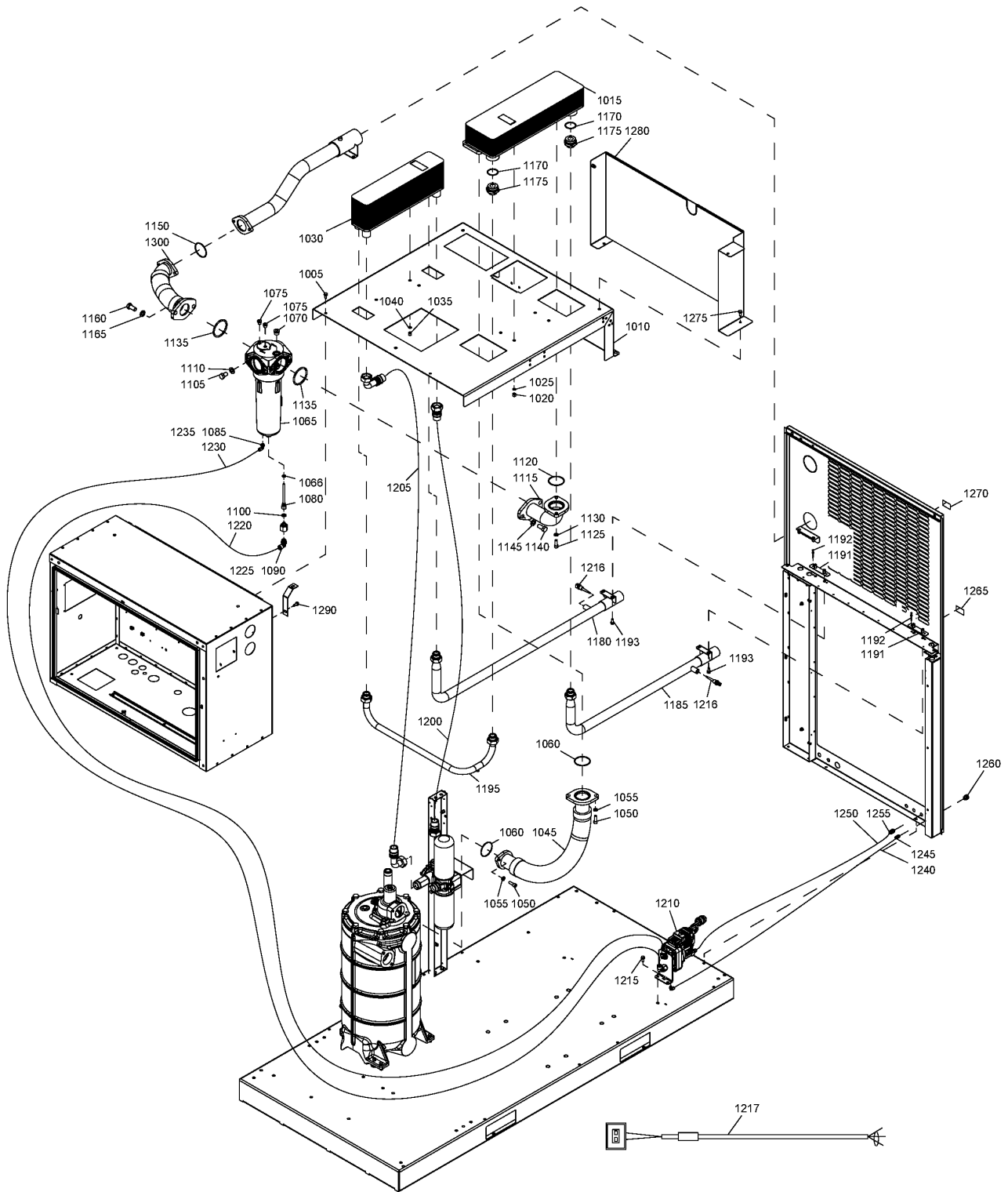
COOL:WATER - Cooling:Water cooled

MODEL:GA55_12 - Model:GA 55

MODEL:GA75_12 - Model:GA 75

13.7 - Cooler module - Water-cooled GA 55+, GA 75+, GA 90 (05/03/2012 - 29/11/2015)

(MODEL:GA55P_12 , MODEL:GA75P_12 , MODEL:GA90_12) + COOL:WATER



13.7 - Cooler module - Water-cooled GA 55+, GA 75+, GA 90 (05/03/2012 - 29/11/2015)

(MODEL:GA55P_12 , MODEL:GA75P_12 , MODEL:GA90_12) + COOL:WATER

Ref	Part Number	Qty	Name	Validity	R.
1005	0147 1963 08	2	SCREW	(05/03/2012 - ...)	
1010	1625 4064 00	1	SUPPORT	(14/10/2012 - ...)	
1010	1625 5937 00	1	SUPPORT	(05/03/2012 - 13/10/2012)	
1015	1625 8212 00	1	HEAT EXCHANGER	(05/03/2012 - ...)	
1020	0275 1110 05	3	NUT	(05/03/2012 - ...)	
1025	0333 3227 00	2	LOCK WASHER	(05/03/2012 - ...)	
1030	1625 8213 00	1	HEAT EXCHANGER	(05/03/2012 - ...)	
1035	0275 1110 05	4	NUT	(05/03/2012 - ...)	
1040	0333 3227 00	2	LOCK WASHER	(05/03/2012 - ...)	
1045	1625 7649 00	1	HOSE	(05/03/2012 - ...)	
1050	0211 1363 03	2	SCREW	(05/03/2012 - ...)	
1055	0301 2344 00	2	WASHER	(05/03/2012 - ...)	
1060	0663 7138 00	1	O-RING	(05/03/2012 - ...)	
1065	1613 9370 83	1	WSD 250	(05/03/2012 - ...)	
	• 0663 6147 00	1	O-RING		Ø3x114.5
	• 0663 6136 00	1	O-RING		Ø3x59.5
	• 0663 2111 27	1	O-RING		Ø31.5X3
1066	0663 3119 00	1	O-RING	(05/03/2012 - ...)	
1070	0686 3718 17	1	PLUG	(05/03/2012 - ...)	
1075	0686 3718 15	2	PLUG	(05/03/2012 - ...)	
1080	1625 8282 00	1	PIPE	(05/03/2012 - ...)	
1085	0583 8120 74	1	PIPE FITTING	(05/03/2012 - ...)	
1090	0583 8120 81	1	PIPE FITTING	(05/03/2012 - ...)	
1100	0661 1000 38	1	SEAL WASHER	(05/03/2012 - 02/01/2013)	
1105	0147 1474 03	2	HEXAGON BOLT	(05/03/2012 - ...)	
1110	0301 2378 00	2	PLAIN WASHER	(05/03/2012 - ...)	
1115	1625 8257 00	1	PIPE	(05/03/2012 - 13/10/2012)	
1115	1625 2007 00	1	PIPE	(14/10/2012 - ...)	
1120	0663 7138 00	1	O-RING	(05/03/2012 - ...)	
1125	0211 1363 03	2	SCREW	(05/03/2012 - ...)	
1130	0301 2344 00	2	WASHER	(05/03/2012 - ...)	
1135	0663 3143 00	2	O-RING	(05/03/2012 - ...)	
1140	0147 1476 03	2	HEXAGON BOLT	(05/03/2012 - ...)	
1145	0301 2378 00	2	PLAIN WASHER	(05/03/2012 - ...)	
1150	0663 7138 00	1	O-RING	(05/03/2012 - ...)	
1160	0147 1476 03	2	HEXAGON BOLT	(05/03/2012 - ...)	
1165	0301 2378 00	2	PLAIN WASHER	(05/03/2012 - ...)	
1170	0663 2105 99	2	O-RING	(05/03/2012 - ...)	
1175	0571 0036 47	2	NIPPLE	(05/03/2012 - ...)	
1180	1625 7659 00	1	PIPE	(05/03/2012 - 17/08/2014)	
	☞ Substituted by:	1625 2066 00 - PIPE (quantity: 1)			
1180	1625 2066 00	1	PIPE	(18/08/2014 - ...)	
	1625 2065 00	1	PIPE	(05/03/2012 - 29/11/2015)	
1185	1625 7658 00	1	PIPE	(05/03/2012 - 17/08/2014)	
	☞ Substituted by:	1625 2065 00 - PIPE (quantity: 1)			
1191	1625 5985 00	2	PLATE	(05/03/2012 - ...)	
1192	0129 3270 42	4	RIVET	(05/03/2012 - 20/06/2012)	
1192	0129 3270 60	4	RIVET BLIND	(21/06/2012 - ...)	
1193	0147 1963 08	4	SCREW	(05/03/2012 - ...)	
1195	1625 8260 00	1	PIPE	(05/03/2012 - 13/10/2012)	
1195	1625 4047 00	1	PIPE	(14/10/2012 - ...)	

Legend:

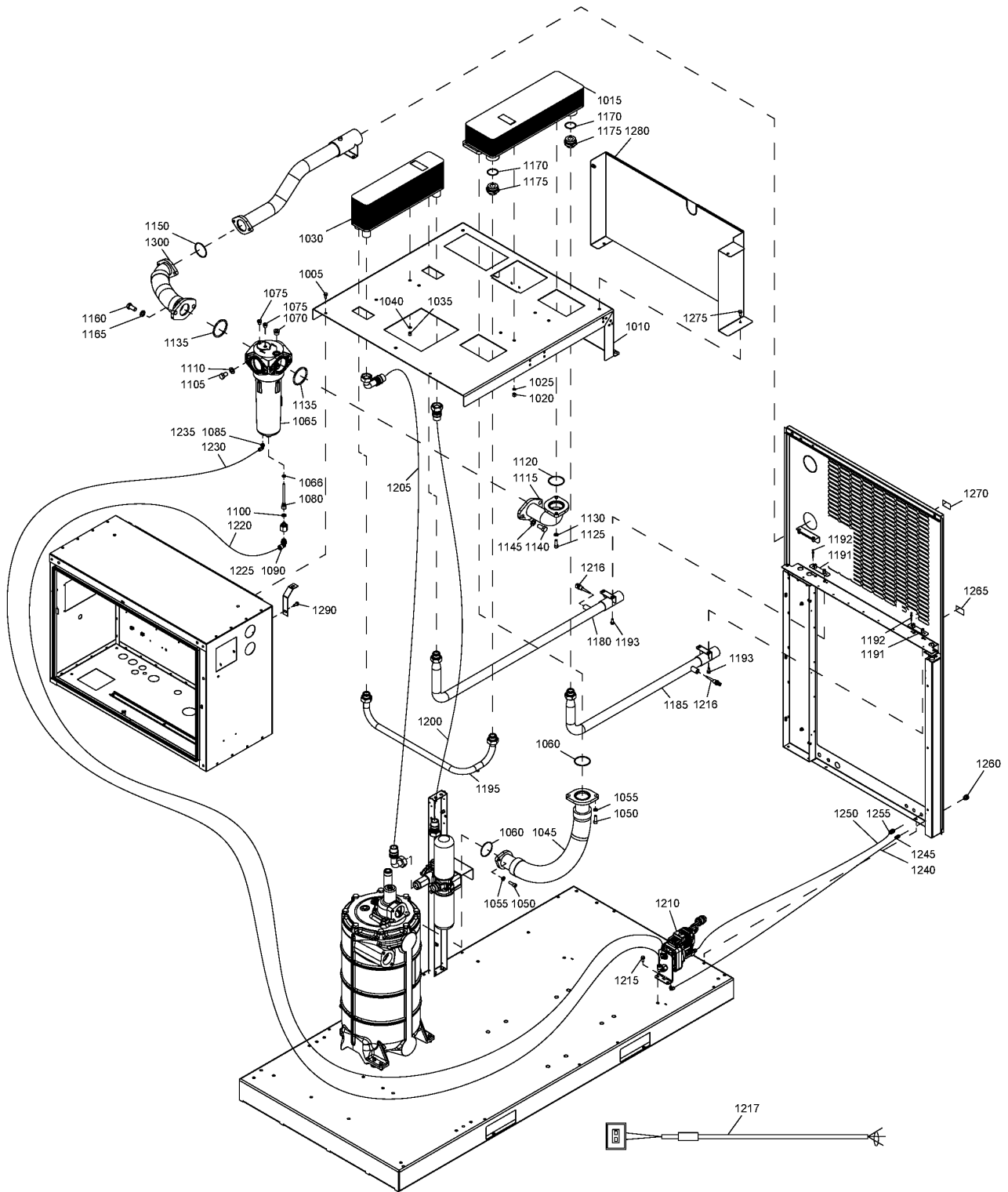
COOL:WATER - Cooling:Water cooled
MODEL:GA90_12 - Model:GA 90

MODEL:GA55P_12 - Model:GA 55+

MODEL:GA75P_12 - Model:GA 75+

13.7 - Cooler module - Water-cooled GA 55+, GA 75+, GA 90 (05/03/2012 - 29/11/2015)

(MODEL:GA55P_12 , MODEL:GA75P_12 , MODEL:GA90_12) + COOL:WATER



13.7 - Cooler module - Water-cooled GA 55+, GA 75+, GA 90 (05/03/2012 - 29/11/2015)

(MODEL:GA55P_12 , MODEL:GA75P_12 , MODEL:GA90_12) + COOL:WATER

Ref	Part Number	Qty	Name	Validity	R.
1200	0574 8000 63	1	HOSE ASSEMBLY	(05/03/2012 - 09/06/2016)	
1205	0574 8000 64	1	HOSE ASSEMBLY	(05/03/2012 - 09/06/2016)	
1210	1622 8551 91	1	EWD	(05/03/2012 - 29/11/2015)	
	•	1	DRAIN		
	• 1622 1799 12	1	CABLE		
1215	0147 1963 08	1	SCREW	(05/03/2012 - ...)	
1216	1089 0574 70	2	TEMPERATURE SENSOR	(05/03/2012 - ...)	
1217	1622 9961 04	2	CABLE	(27/08/2013 - ...)	
	↻ Substituted by:	1622 0663 01	CABLE TEMP.SENSOR (quantity: 1)		
1217	1622 0663 01	2	CABLE	(05/03/2012 - 26/08/2013)	
1220	0070 6002 06	AR	PLASTIC TUBE	(05/03/2012 - ...)	
1225	0583 8120 81	1	PIPE FITTING	(05/03/2012 - ...)	
1230	0070 6002 05	AR	PLASTIC TUBE 8mm	(05/03/2012 - ...)	
1235	0583 8120 74	1	PIPE FITTING	(05/03/2012 - ...)	
1240	0070 6002 04	AR	PLASTIC TUBE 6mm	(05/03/2012 - ...)	
1245	0583 8100 66	1	FITTING	(05/03/2012 - ...)	
1250	0070 6002 05	AR	PLASTIC TUBE 8mm	(05/03/2012 - ...)	
1255	0583 8100 70	1	PIPE FITTING	(05/03/2012 - ...)	
1260	0581 0000 43	1	BULKHEAD	(05/03/2012 - ...)	
1265	1079 9913 79	1	DECAL	(05/03/2012 - ...)	
1270	1079 9913 69	1	DECAL	(05/03/2012 - ...)	
1275	0147 1963 08	4	SCREW	(05/03/2012 - ...)	
1280	1625 4013 80	1	BAFFLE	(05/03/2012 - ...)	
	• 1619 2758 00	1	SEAL GASKET		
1290	0147 1963 08	2	SCREW	(05/03/2012 - ...)	
1300	1625 2006 00	1	HOSE ASSEMBLY	(14/10/2012 - ...)	

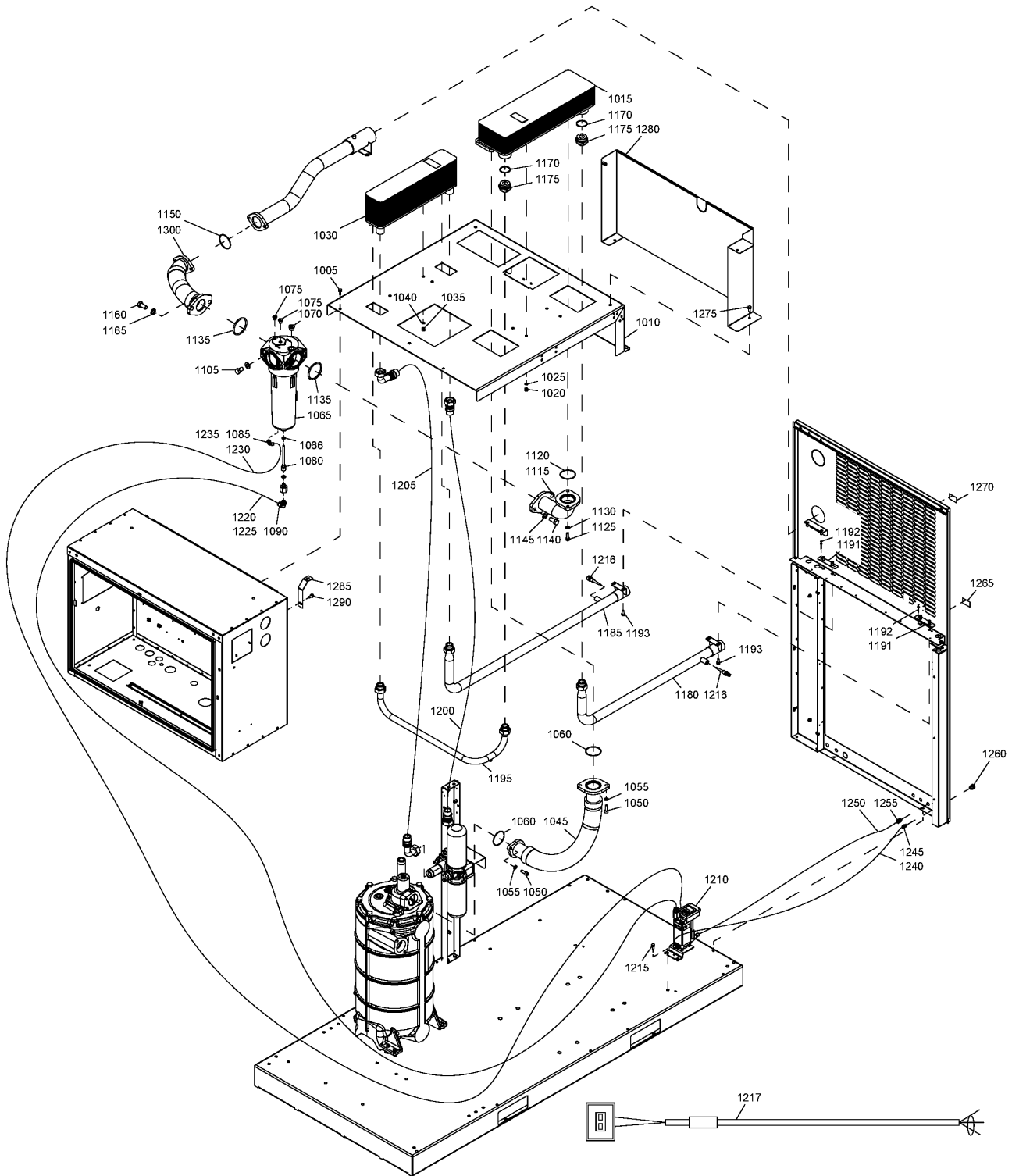
Legend:

COOL:WATER - Cooling:Water cooled
MODEL:GA90_12 - Model:GA 90

MODEL:GA55P_12 - Model:GA 55+

MODEL:GA75P_12 - Model:GA 75+

13.8 - Cooler module - Water-cooled GA 55+, GA 75+, GA 90 (30/11/2015 - ...)
 (MODEL:GA55P_12, MODEL:GA75P_12, MODEL:GA90_12) + COOL:WATER



13.8 - Cooler module - Water-cooled GA 55+, GA 75+, GA 90 (30/11/2015 - ...)

(MODEL:GA55P_12 , MODEL:GA75P_12 , MODEL:GA90_12) + COOL:WATER

Ref	Part Number	Qty	Name	Validity	R.
1005	0147 1963 08	2	SCREW	(05/03/2012 - ...)	
1010	1625 4064 00	1	SUPPORT	(14/10/2012 - ...)	
1015	1625 8212 00	1	HEAT EXCHANGER	(05/03/2012 - ...)	
1020	0275 1110 05	3	NUT	(05/03/2012 - ...)	
1025	0333 3227 00	2	LOCK WASHER	(05/03/2012 - ...)	
1030	1625 8213 00	1	HEAT EXCHANGER	(05/03/2012 - ...)	
1035	0275 1110 05	4	NUT	(05/03/2012 - ...)	
1040	0333 3227 00	2	LOCK WASHER	(05/03/2012 - ...)	
1045	1625 7649 00	1	HOSE	(05/03/2012 - ...)	
1050	0211 1363 03	2	SCREW	(05/03/2012 - ...)	
1055	0301 2344 00	2	PLAIN WASHER	(05/03/2012 - ...)	
1060	0663 7138 00	1	O-RING	(05/03/2012 - ...)	
1065	1613 9370 83	1	WSD 250	(05/03/2012 - ...)	
	• 0663 6147 00	1	O-RING		Ø3X114.5
	• 0663 6136 00	1	O-RING		Ø3X59.5
	• 0663 2111 27	1	O-RING		Ø31.5X3
1066	0663 3119 00	1	O-RING	(05/03/2012 - ...)	
1070	0686 3718 17	1	PLUG	(05/03/2012 - ...)	
1075	0686 3718 15	2	PLUG	(05/03/2012 - ...)	
1080	1625 8282 00	1	PIPE	(05/03/2012 - ...)	
1085	0583 8120 74	1	PIPE FITTING	(05/03/2012 - ...)	
1090	0583 8120 81	1	PIPE FITTING	(05/03/2012 - ...)	
1105	0147 1474 03	2	HEXAGON BOLT	(05/03/2012 - ...)	
1115	1625 2007 00	1	PIPE	(27/03/2013 - ...)	
1120	0663 7138 00	1	O-RING	(05/03/2012 - ...)	
1125	0211 1363 03	2	SCREW	(05/03/2012 - ...)	
1130	0301 2344 00	2	PLAIN WASHER	(05/03/2012 - ...)	
1135	0663 3143 00	2	O-RING	(05/03/2012 - ...)	
1140	0147 1476 03	2	HEXAGON BOLT	(05/03/2012 - ...)	
1145	0301 2378 00	2	PLAIN WASHER	(05/03/2012 - ...)	
1150	0663 7138 00	1	O-RING	(05/03/2012 - ...)	
1160	0147 1476 03	2	HEXAGON BOLT	(05/03/2012 - ...)	
1165	0301 2378 00	2	PLAIN WASHER	(05/03/2012 - ...)	
1170	0663 2105 99	2	O-RING	(05/03/2012 - ...)	
1175	0571 0036 47	2	NIPPLE	(05/03/2012 - ...)	
		1	SET PIPES	(27/03/2013 - ...)	
1180	• 1625 7658 00	1	PIPE	(27/03/2013 - 17/08/2014)	
	↳ Substituted by:	1625 2065 00	PIPE (quantity: 1)		
1180	• 1625 2065 00	1	PIPE	(18/08/2014 - ...)	
1185	• 1625 7659 00	1	PIPE	(27/03/2013 - 17/08/2014)	
	↳ Substituted by:	1625 2066 00	PIPE (quantity: 1)		
1185	• 1625 2066 00	1	PIPE	(18/08/2014 - ...)	
1191	1625 5985 00	2	PLATE	(05/03/2012 - ...)	
1192	0129 3270 60	4	RIVET	(21/06/2012 - ...)	
1193	0147 1963 08	4	SCREW	(05/03/2012 - ...)	
1195	1625 4047 00	1	PIPE	(14/10/2012 - ...)	
1200	0574 8000 63	1	HOSE ASSEMBLY	(05/03/2012 - 09/06/2016)	
1200	1625 2073 08	1	HOSE	(10/06/2016 - ...)	
1205	1625 2073 09	1	HOSE	(10/06/2016 - ...)	
1205	0574 8000 64	1	HOSE ASSEMBLY	(05/03/2012 - 09/06/2016)	
1210	1627 1513 83	1	LD202 DRAIN	(30/11/2015 - ...)	

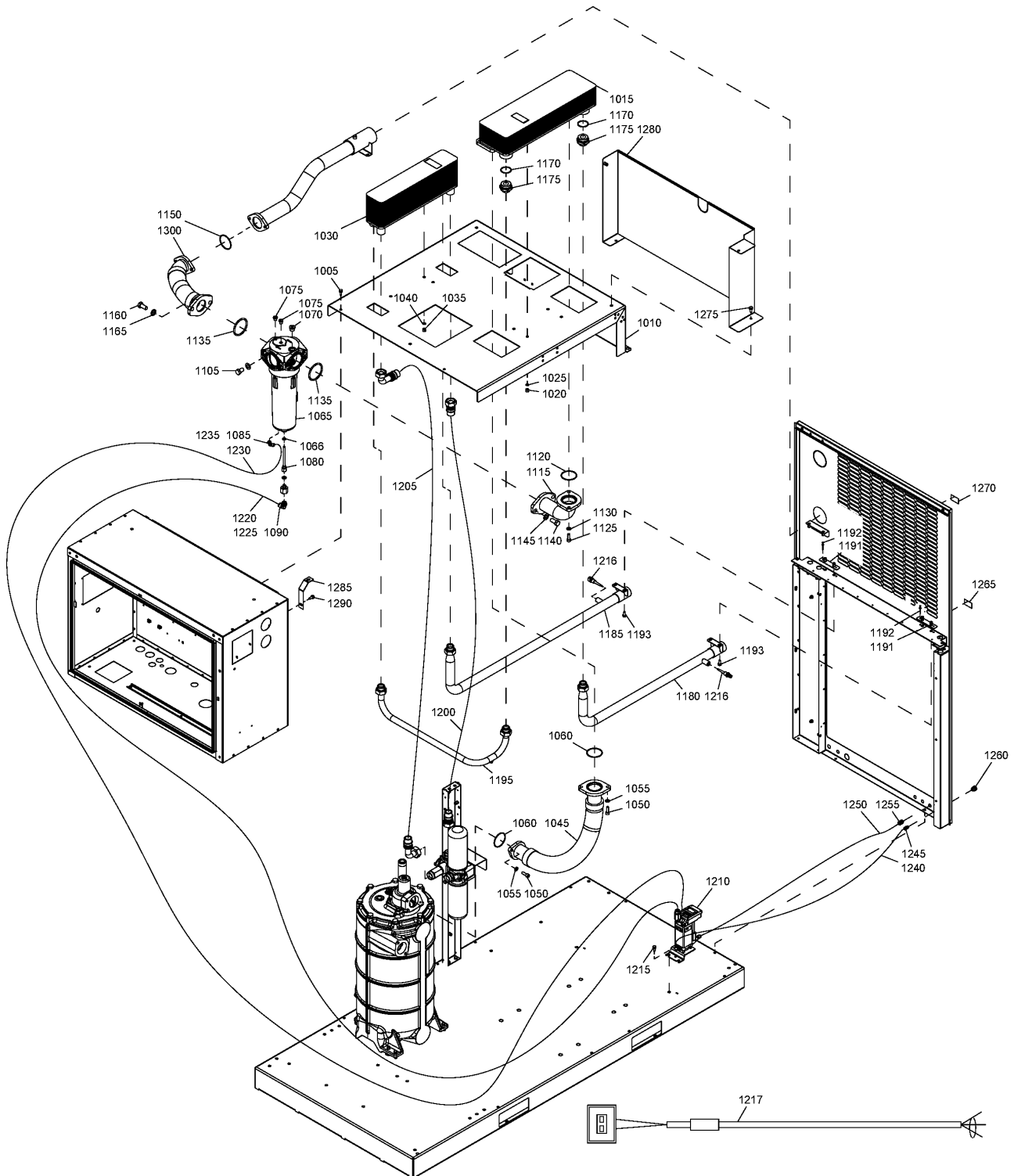
Legend:

COOL:WATER - Cooling:Water cooled
MODEL:GA90_12 - Model:GA 90

MODEL:GA55P_12 - Model:GA 55+

MODEL:GA75P_12 - Model:GA 75+

13.8 - Cooler module - Water-cooled GA 55+, GA 75+, GA 90 (30/11/2015 - ...)
 (MODEL:GA55P_12, MODEL:GA75P_12, MODEL:GA90_12) + COOL:WATER



13.8 - Cooler module - Water-cooled GA 55+, GA 75+, GA 90 (30/11/2015 - ...)

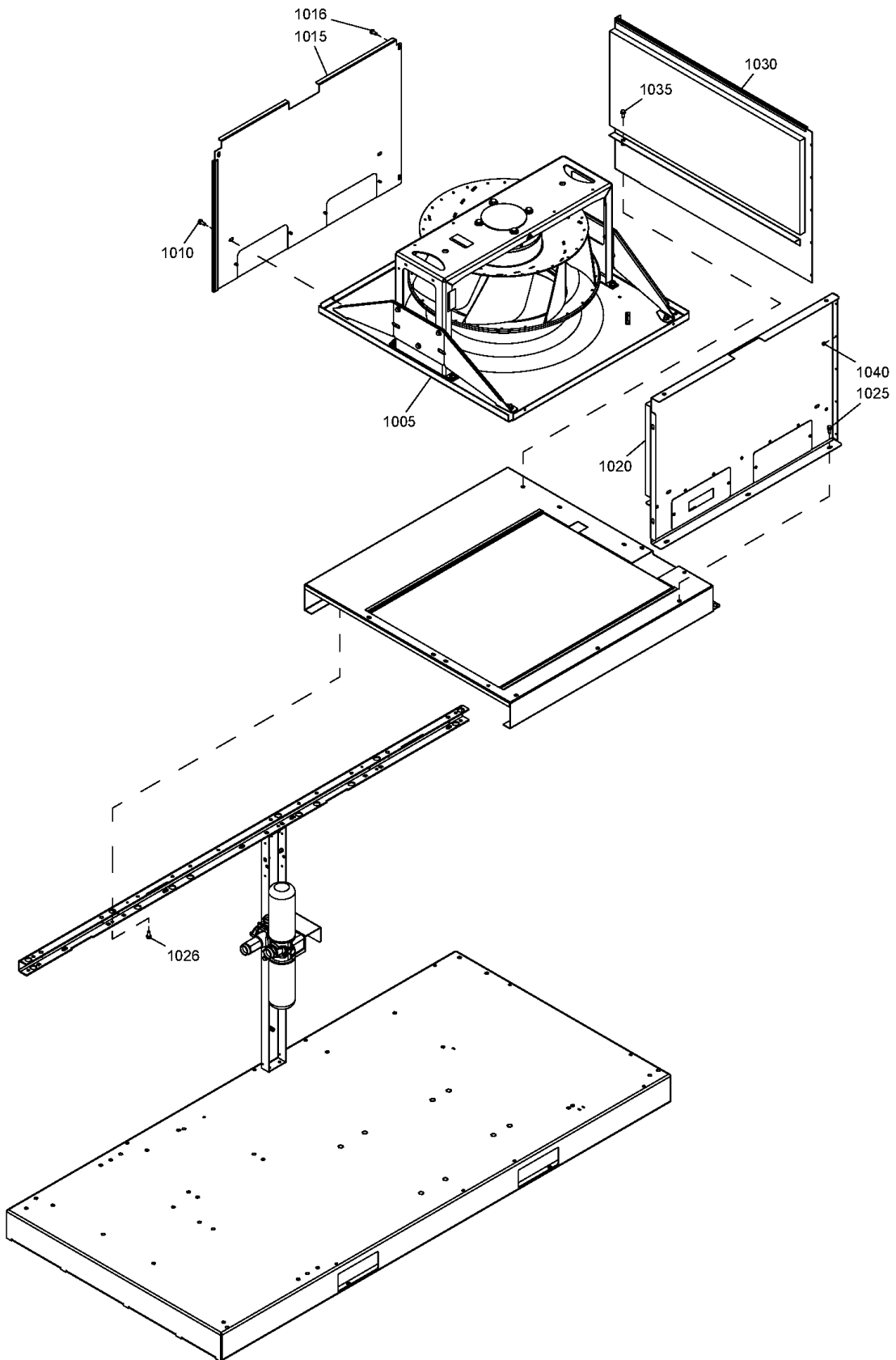
(MODEL:GA55P_12 , MODEL:GA75P_12 , MODEL:GA90_12) + COOL:WATER

Ref	Part Number	Qty	Name	Validity	R.
	•	1	DRAIN		
	•• 0583 8120 50	1	ELBOW COUPLING		
	•• 0583 8100 76	1	COUPLING STR		
	•• 0226 0350 09	4	SCREW		
	•• 0333 3120 00	4	WASHER		
	•• 0583 8120 14	1	ELBOW COUPLING		
	•• 0583 8100 71	1	FITTING PIPE STRAIGHT G1/2 D12		
	•• 0663 9096 00	1	O-RING		
	•• 1627 1517 01	1	SUPPORT		
	•• 1627 1515 09	1	DECAL UNIT		
	•• 1627 1516 09	1	PLATE DATA		
	•• 1627 1513 01	1	DRAIN AUTOMATIC		
	• 1622 1799 15	1	CABLE		
1215	0147 1963 08	1	SCREW	(05/03/2012 - ...)	
1216	1089 0574 70	2	TEMPERATURE SENSOR	(05/03/2012 - ...)	
1217	1622-9961-01	2	CABLE	(27/08/2013 - ...)	
	↻ Substituted by:	1622 0663 01	CABLE TEMP.SENSOR (quantity: 1)		
1220	0070 6002 06	AR	PLASTIC TUBE	(05/03/2012 - ...)	
1225	0583 8120 81	1	PIPE FITTING	(05/03/2012 - ...)	
1230	0070 6002 05	AR	PLASTIC TUBE 8mm	(05/03/2012 - ...)	
1235	0583 8120 74	1	PIPE FITTING	(05/03/2012 - ...)	
1240	0070 6002 04	AR	PLASTIC TUBE 6mm	(05/03/2012 - ...)	
1245	0583 8100 66	1	FITTING	(05/03/2012 - ...)	
1250	0070 6002 05	AR	PLASTIC TUBE 8mm	(05/03/2012 - ...)	
1255	0583 8100 70	1	PIPE FITTING	(05/03/2012 - ...)	
1260	0581 0000 43	1	BULKHEAD	(05/03/2012 - ...)	
1265	1079 9913 79	1	DECAL	(05/03/2012 - ...)	
1270	1079 9913 69	1	DECAL	(05/03/2012 - ...)	
1275	0147 1963 08	4	SCREW	(05/03/2012 - ...)	
1280	1625 4013 80	1	BAFFLE	(05/03/2012 - ...)	
	• 1619 2758 00	AR	SEAL GASKET		
1285	1625 4065 00	1	PLATE	(05/03/2012 - ...)	
1290	0147 1963 08	2	SCREW	(05/03/2012 - ...)	
1300	1625 2006 00	1	HOSE ASSEMBLY	(27/03/2013 - ...)	

Legend:COOL:WATER - Cooling:Water cooled
MODEL:GA90_12 - Model:GA 90

MODEL:GA55P_12 - Model:GA 55+

MODEL:GA75P_12 - Model:GA 75+



13.9 - Fan assembly

COOL:AIR



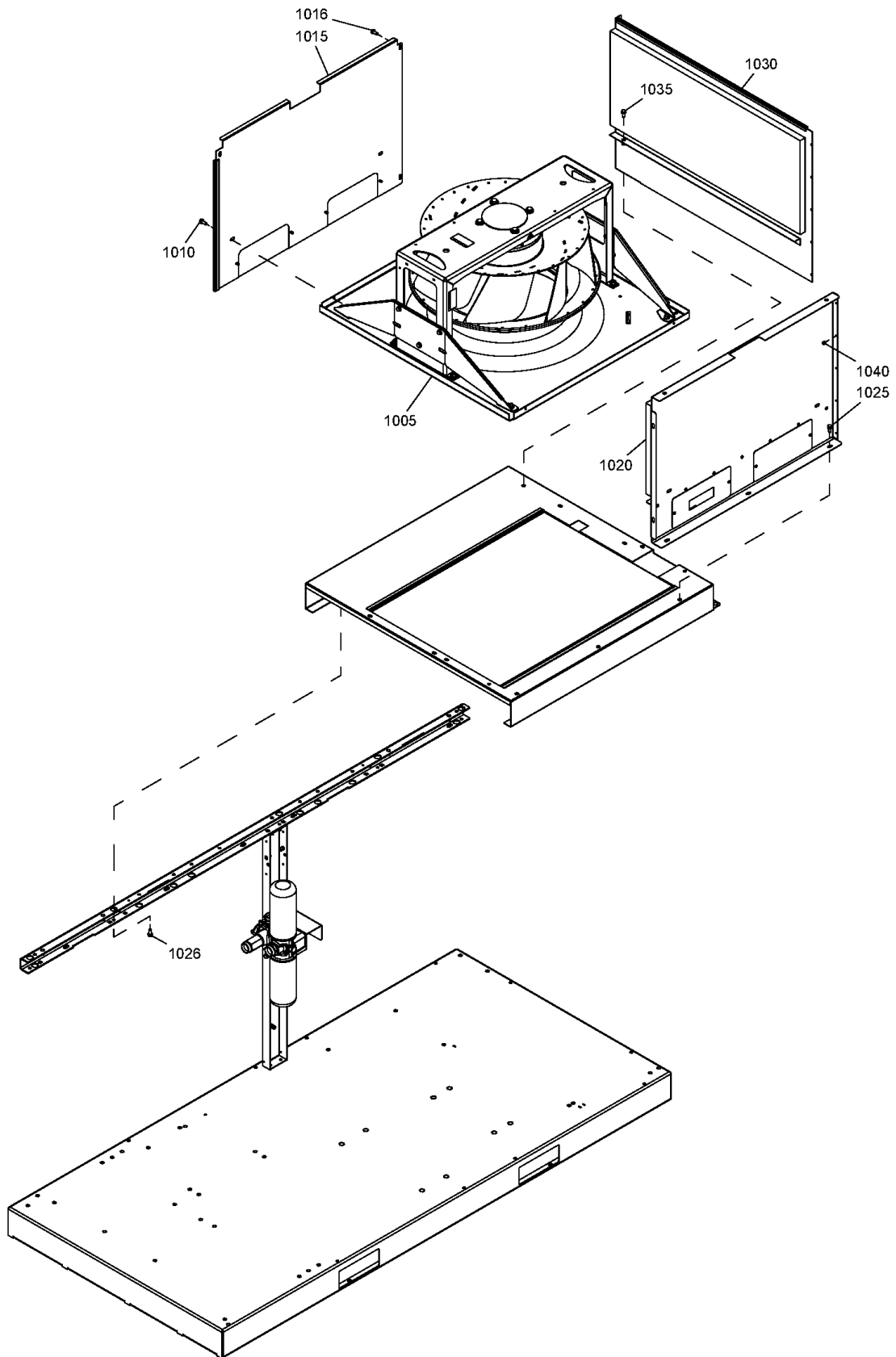
Ref	Part Number	Qty	Name	Validity
1005	4625-5949-74	1	FAN	(05/03/2012 - ...) (MODEL:GA55_12, MODEL:GA55P_12, MODEL:GA75_12, MODEL:GA75P_12) + (MOVOL:230V, MOVOL:380V, MOVOL:460V) + FREQ:60HZ
	⚡ Substituted by:	1625 5951 35	FAN RADIAL 1.8KW 220-460V60HZ (quantity: 1)	
1005	4625-2133-04	1	FAN	(15/12/2014 - ...) (MODEL:GA55_12, MODEL:GA55P_12, MODEL:GA75_12, MODEL:GA75P_12) + (MOVOL:230V, MOVOL:400V) + FREQ:50HZ
	⚡ Substituted by:	1625 5951 11	FAN RADIAL 2KW 230/400V 50HZ (quantity: 1)	
1005	4625-5949-22	1	FAN	(05/03/2012 - 08/01/2013) (MOVOL:230V, MOVOL:400V) + FREQ:50HZ + MODEL:GA90_12
	⚡ Substituted by:	1625 5951 14	FAN RADIAL 3.6KW 230/400V50HZ (quantity: 1)	
1005	4625-5949-24	1	FAN	(05/03/2012 - 08/01/2013) FREQ:50HZ + MODEL:GA90_12 + MOVOL:500V
	⚡ Substituted by:	1625 5951 13	FAN RADIAL 3.6KW 500V 50HZ (quantity: 1)	
1005	4625-8371-02	1	FAN	(11/05/2016 - ...) FREQ:50HZ + MODEL:GA90_12 + MOVOL:500V
	⚡ Substituted by:	1625 5951 15	FAN RADIAL 3.6KW 500V 50HZ (quantity: 1)	
1005	4625-5949-34	1	FAN	(05/03/2012 - ...) (MOVOL:230V, MOVOL:380V, MOVOL:460V) + FREQ:60HZ + MODEL:GA90_12
	⚡ Substituted by:	1625 5951 31	FAN RADIAL 3.5KW 220-460V60HZ (quantity: 1)	
1005	4625-2552-63	1	FAN	(09/01/2013 - 14/12/2014) (MODEL:GA55_12, MODEL:GA55P_12, MODEL:GA75_12, MODEL:GA75P_12) + FREQ:50HZ + MOVOL:500V
	⚡ Substituted by:	1625 5951 12	FAN RADIAL 2KW 500V 50HZ (quantity: 1)	
1005	4625-2552-22	1	FAN	(09/01/2013 - 14/12/2014) (MOVOL:230V, MOVOL:400V) + FREQ:50HZ + MODEL:GA90_12
	⚡ Substituted by:	1625 5951 14	FAN RADIAL 3.6KW 230/400V50HZ (quantity: 1)	
1005	4625-5949-75	1	FAN	(05/03/2012 - ...) (MODEL:GA55_12, MODEL:GA55P_12, MODEL:GA75_12, MODEL:GA75P_12) + FREQ:60HZ + MOVOL:200V
	⚡ Substituted by:	1625 5951 37	FAN RADIAL 1.8KW 200V 60HZ (quantity: 1)	
1005	4625-2552-24	1	FAN	(09/01/2013 - 14/12/2014) FREQ:50HZ + MODEL:GA90_12 + MOVOL:500V
	⚡ Substituted by:	1625 5951 13	FAN RADIAL 3.6KW 500V 50HZ (quantity: 1)	
1005	4625-5949-64	1	FAN	(05/03/2012 - 08/01/2013) (MODEL:GA55_12, MODEL:GA55P_12, MODEL:GA75_12, MODEL:GA75P_12) + (MOVOL:230V, MOVOL:400V) + FREQ:50HZ
	⚡ Substituted by:	1625 5951 11	FAN RADIAL 2KW 230/400V 50HZ (quantity: 1)	
1005	4625-5949-33	1	FAN	(05/03/2012 - ...) FREQ:60HZ + MODEL:GA90_12 + MOVOL:200V
	⚡ Substituted by:	1625 5951 33	FAN RADIAL 3.8KW 200V 60HZ (quantity: 1)	
1005	4625-5949-72	1	FAN	(05/03/2012 - ...) ((MODEL:GA55_12, MODEL:GA55P_12, MODEL:GA75_12, MODEL:GA75P_12) + EAPPR:ULCUL, EAPPR:IEC + MODEL:GA55_12) + FREQ:60HZ + MOVOL:575V
	⚡ Substituted by:	1625 5951 36	FAN RADIAL 1.8KW 575V 60HZ (quantity: 1)	
1005	4625-2133-02	1	FAN	(15/12/2014 - ...) (MODEL:GA55_12, MODEL:GA55P_12, MODEL:GA75_12, MODEL:GA75P_12) + FREQ:50HZ + MOVOL:500V
	⚡ Substituted by:	1625 5951 12	FAN RADIAL 2KW 500V 50HZ (quantity: 1)	
1005	4625-2134-02	1	FAN	(15/12/2014 - 10/05/2016) FREQ:50HZ + MODEL:GA90_12 + MOVOL:500V
	⚡ Substituted by:	1625 5951 13	FAN RADIAL 3.6KW 500V 50HZ (quantity: 1)	
1005	4625-2552-64	1	FAN	(09/01/2013 - 14/12/2014) (MODEL:GA55_12, MODEL:GA55P_12, MODEL:GA75_12, MODEL:GA75P_12) + (MOVOL:230V, MOVOL:400V) + FREQ:50HZ
	⚡ Substituted by:	1625 5951 11	FAN RADIAL 2KW 230/400V 50HZ (quantity: 1)	
1005	4625-2134-04	1	FAN	(15/12/2014 - 10/05/2016) (MOVOL:230V, MOVOL:400V) + FREQ:50HZ + MODEL:GA90_12
	⚡ Substituted by:	1625 5951 14	FAN RADIAL 3.6KW 230/400V50HZ (quantity: 1)	
1005	4625-8371-04	1	FAN	(11/05/2016 - ...) (MOVOL:230V, MOVOL:400V) + FREQ:50HZ + MODEL:GA90_12
	⚡ Substituted by:	1625 5951 14	FAN RADIAL 3.6KW 230/400V50HZ (quantity: 1)	
1005	4625-5949-32	1	FAN	(05/03/2012 - ...) FREQ:60HZ + MODEL:GA90_12 + MOVOL:575V
	⚡ Substituted by:	1625 5951 32	FAN RADIAL 3.5KW 575V 60HZ (quantity: 1)	
1005	4625-5949-63	1	FAN	(05/03/2012 - 08/01/2013) (MODEL:GA55_12, MODEL:GA55P_12, MODEL:GA75_12, MODEL:GA75P_12) + FREQ:50HZ + MOVOL:500V
	⚡ Substituted by:	1625 5951 12	FAN RADIAL 2KW 500V 50HZ (quantity: 1)	
1010	0147 1963 08	4	SCREW	(05/03/2012 - ...)
1015	1625 5914 81	1	BAFFLE	(11/06/2013 - ...)
	1625 5914 80			(05/03/2012 - 10/06/2013)
	• 1625 5936 00	2	PLATE	(05/03/2012 - 10/06/2013)

Legend:

COOL:AIR - Cooling:Air cooled
 FREQ:50HZ - Frequency:50 Hz
 MODEL:GA55P_12 - Model:GA 55+
 MODEL:GA90_12 - Model:GA 90
 MOVOL:380V - Supply voltage:380 V
 MOVOL:500V - Supply voltage:500 V

EAPPR:IEC - Electrical approval:IEC
 FREQ:60HZ - Frequency:60 Hz
 MODEL:GA75_12 - Model:GA 75
 MOVOL:200V - Supply voltage:200 V
 MOVOL:400V - Supply voltage:400 V
 MOVOL:575V - Supply voltage:575 V

EAPPR:ULCUL - Electrical approval:UL/cUL
 MODEL:GA55_12 - Model:GA 55
 MODEL:GA75P_12 - Model:GA 75+
 MOVOL:230V - Supply voltage:230 V
 MOVOL:460V - Supply voltage:460 V



13.9 - Fan assembly

COOL:AIR



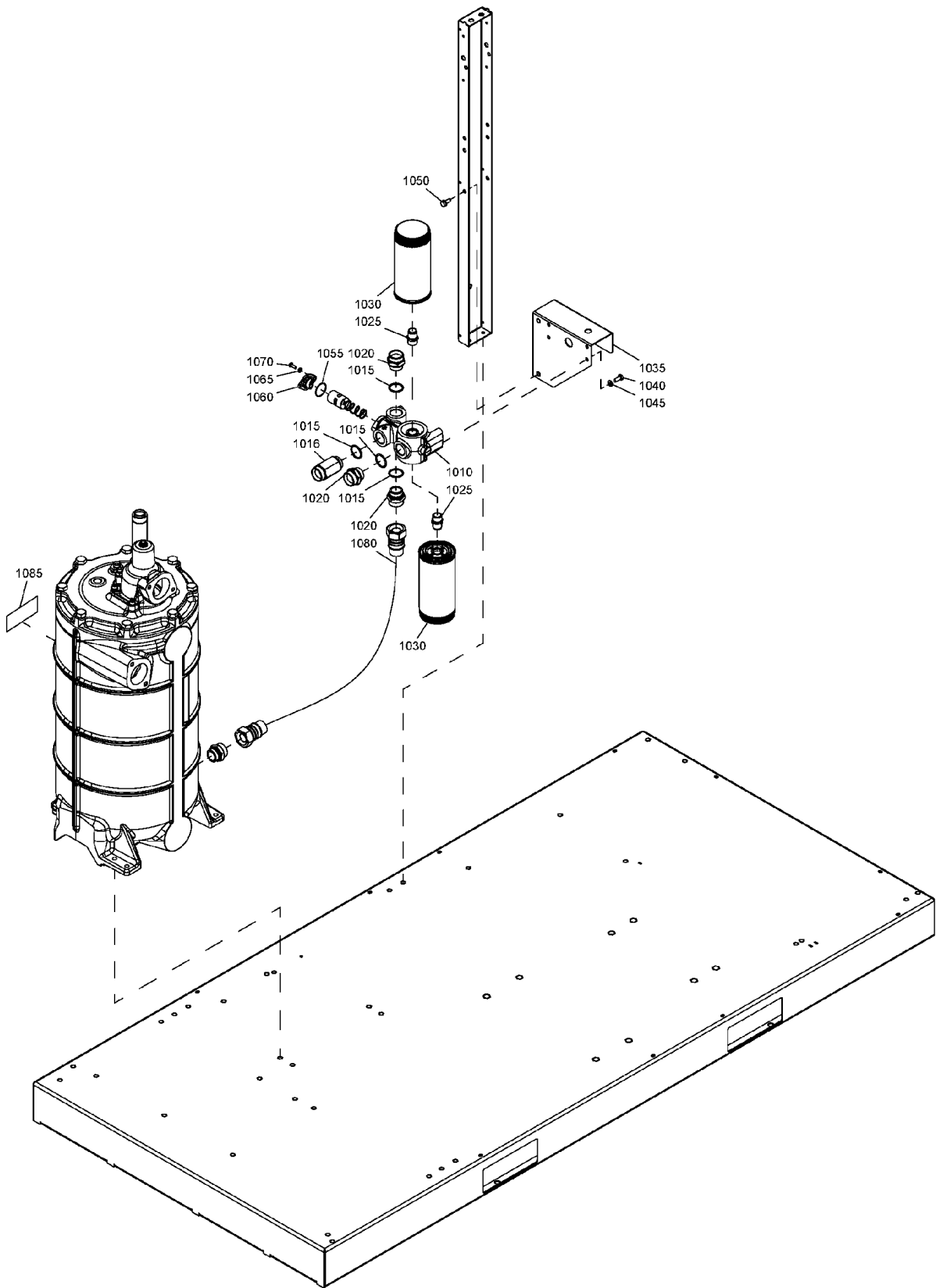
Ref	Part Number	Qty	Name	Validity
	• 1079 9901 18	1	WARNING LABEL	(05/03/2012 - 10/06/2013)
	• 1202 6584 00	AR	SEAL	
	• 1625 5936 00	2	PLATE	
	• 1079 9901 18	1	WARNING LABEL	
1016	0147 1963 08	5	SCREW	(05/03/2012 - ...)
1020	1625 5911 80	1	SUPPORT	(05/03/2012 - 18/08/2013) ((MOVOL:200V , MOVOL:230V , MOVOL:380V , MOVOL:460V , MOVOL:575V) + FREQ:60HZ , (MOVOL:230V , MOVOL:400V , MOVOL:500V) + FREQ:50HZ)
	1625 2151 88			(19/08/2013 - ...) ((MOVOL:200V , MOVOL:230V , MOVOL:380V , MOVOL:460V , MOVOL:575V) + FREQ:60HZ , (MOVOL:230V , MOVOL:400V , MOVOL:500V) + FREQ:50HZ)
	• 1202 6584 00	1	SEAL	(05/03/2012 - 18/08/2013)
	• 1625 5936 00	2	PLATE	(05/03/2012 - 18/08/2013)
	• 1079 9901 18	1	WARNING LABEL	(05/03/2012 - 18/08/2013)
	• 1202 6584 00	AR	SEAL	
	• 1625 5936 00	2	PLATE	
	• 1079 9901 18	1	WARNING LABEL	
1025	0147 1963 08	3	SCREW	(06/11/2012 - ...)
1025	0147 1963 08	5	SCREW	(05/03/2012 - 05/11/2012)
1026	1079 1472 05	2	HEXAGON BOLT	(06/11/2012 - ...)
1030	1625 2151 90	1	SUPPORT	(19/08/2013 - 12/10/2014)
	1625 2045 80			(13/10/2014 - ...)
	1625 5917 80			(05/03/2012 - 18/08/2013)
	• 1202 6584 00	1	SEAL	(05/03/2012 - 18/08/2013)
	• 1202 6584 00	AR	SEAL	
1035	0147 1963 08	2	SCREW	(05/03/2012 - ...)
1040	0129 3270 60	5	BLIND RIVET	(05/03/2012 - ...)

Legend:

COOL:AIR - Cooling:Air cooled
 FREQ:50HZ - Frequency:50 Hz
 MODEL:GA55P_12 - Model:GA 55+
 MODEL:GA90_12 - Model:GA 90
 MOVOL:380V - Supply voltage:380 V
 MOVOL:500V - Supply voltage:500 V

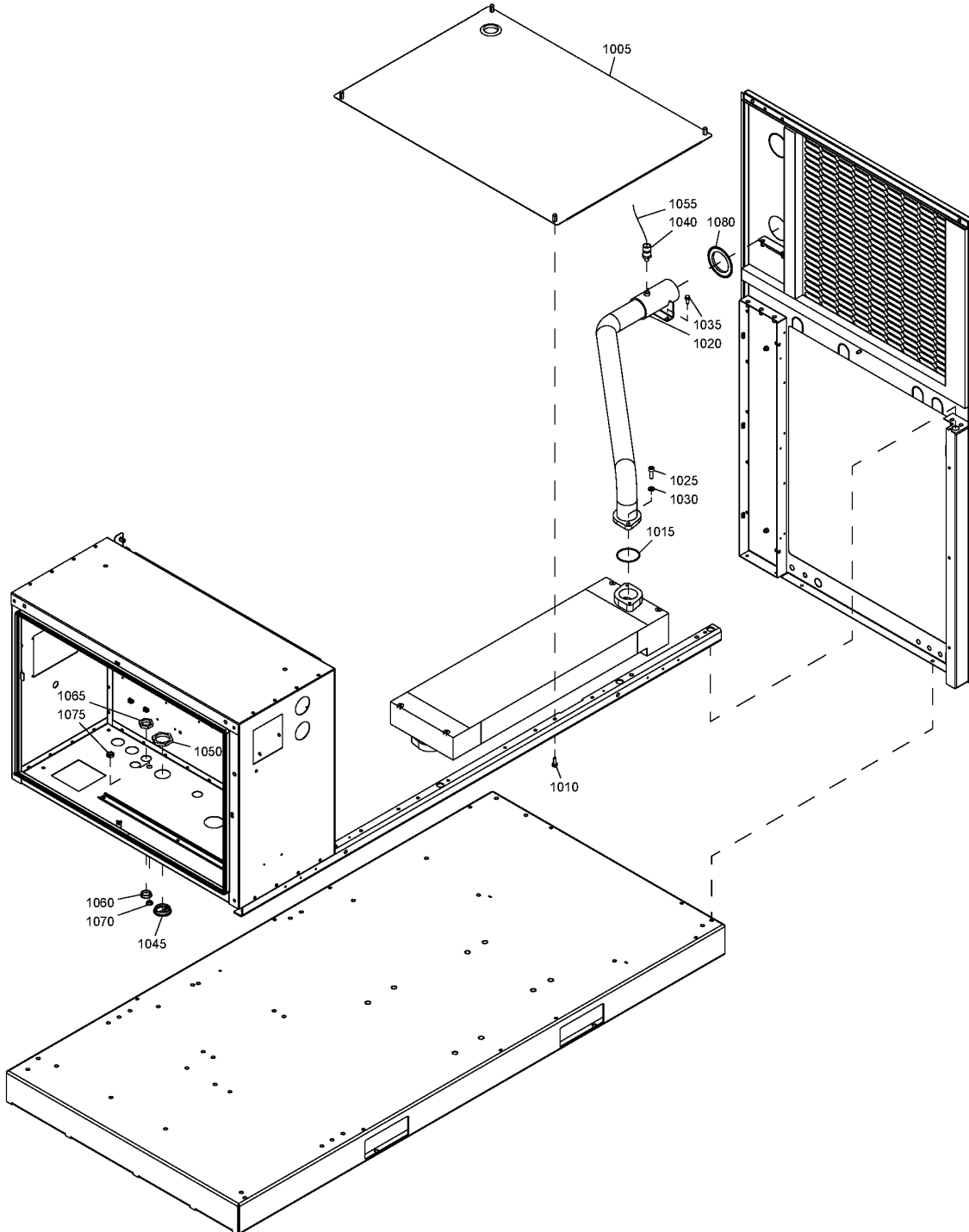
EAPPR:IEC - Electrical approval:IEC
 FREQ:60HZ - Frequency:60 Hz
 MODEL:GA75_12 - Model:GA 75
 MOVOL:200V - Supply voltage:200 V
 MOVOL:400V - Supply voltage:400 V
 MOVOL:575V - Supply voltage:575 V

EAPPR:ULCUL - Electrical approval:UL/cUL
 MODEL:GA55_12 - Model:GA 55
 MODEL:GA75P_12 - Model:GA 75+
 MOVOL:230V - Supply voltage:230 V
 MOVOL:460V - Supply voltage:460 V



Ref	Part Number	Qty	Name	Validity
1010	1622-9094-02	1	FILTER HOUSING	(31/07/2014 - 16/12/2014)
	☞ Substituted by:	1622 9094 21 - HOUSING FILTER (quantity: 1)		
1010	1622-9094-00	1	FILTER HOUSING	(05/03/2012 - 30/07/2014)
	☞ Substituted by:	1622 9094 21 - HOUSING FILTER (quantity: 1)		
1010	1622 9094 21	1	FILTER HOUSING	(17/12/2014 - ...)
1015	0663 3130 00	4	O-RING	(05/03/2012 - ...)
1016	1625 8915 00	1	NIPPLE	(05/03/2012 - ...)
1016	1625 4288 00	1	NIPPLE	(27/05/2016 - ...)
1020	0571 0036 01	3	NIPPLE	(05/03/2012 - 26/05/2016)
1020	1625 4290 00	3	NIPPLE	(27/05/2016 - ...)
1020	0571 0036 01	1	NIPPLE	(27/05/2016 - ...)
1020	1625 4290 00	2	NIPPLE	(27/05/2016 - ...)
1025	1625 7527 00	2	NIPPLE	(05/03/2012 - ...)
1030		2	OIL FILTER ROTO-INJECT FLUID	(05/03/2012 - ...)
	☞ Substituted by:	2903 7525 01 - FILTER OIL (quantity: 1)		
	☞ Service kits:	2901 9200 00 - AIR/OIL FILTER KIT - ROTO-INJECT FLUID - GA 55, GA 75		
		2901 9200 10 - AIR/OIL FILTER KIT - ROTO-INJECT FLUID - GA 55+, GA 75+		
1030		2	OIL FILTER ROTO-XTEND DUTY FLUID	(05/03/2012 - ...)
	☞ Service kits:	2901 9201 40 - AIR/OIL FILTER KIT - FOOD GRADE FLUID - GA 55, GA 75		
		2901 9200 20 - AIR/OIL FILTER KIT - ROTO-XTEND DUTY FLUID - GA 55, GA 75		
		2901 9201 50 - AIR/OIL FILTER KIT - FOOD GRADE FLUID - GA 55+, GA 75+, GA 90		
		2901 9200 30 - AIR/OIL FILTER KIT - ROTO-XTEND DUTY FLUID - GA 55+, GA 75+, GA 90		
1035	1625 2070 00	1	SUPPORT	(03/04/2015 - ...)
1035	1625 5916 00	1	SUPPORT	(05/03/2012 - 29/09/2013)
1035	1625 2029 00	1	SUPPORT	(30/09/2013 - 02/04/2015)
1040	0147 1321 03	4	HEXAGON BOLT	(17/06/2012 - ...)
1040	1079 1472 05	4	HEXAGON BOLT	(09/01/2017 - ...)
1045	0301 2335 00	4	PLAIN WASHER	(05/03/2012 - ...)
1050	0147 1963 08	4	SCREW	(05/03/2012 - ...)
1055		1	O-RING	(05/03/2012 - 16/12/2014)
	☞ Service kits:	2901 1617 00 - THERMOSTATIC VALVE KIT - 60DEG C		
		2901 1616 00 - THERMOSTATIC VALVE KIT - 40DEG C		
1055	0663 7132 00	1	O-RING	(17/12/2014 - ...)
1060	1614 6118 00	1	FLANGE	(05/03/2012 - ...)
1065	0301 2321 00	2	PLAIN WASHER	(05/03/2012 - ...)
1070	0147 1246 03	2	HEXAGON BOLT	(05/03/2012 - ...)
1080	0574 8000 35	1	HOSE ASSEMBLY	(05/03/2012 - 26/05/2016)
1080	1625 2073 01	1	HOSE	(27/05/2016 - ...)
1085	1079 9909 57	1	LABEL ROTO-INJECT FLUID	(15/05/2012 - 31/01/2016)
1085	1079 9925 87	1	LABEL ROTO-XTEND DUTY FLUID	(15/05/2012 - ...)
1085	1629 0333 00	1	DECAL ROTO-INJECT ENDURANCE	(15/02/2016 - ...)

15 - Air outlet Pack - Air-cooled - IEC
COOL:AIR + EAPPR:IEC + IDRY:N



15 - Air outlet Pack - Air-cooled - IEC

COOL:AIR + EAPPR:IEC + IDRY:N

Ref	Part Number	Qty	Name	Validity
1005	1625 5918 80	1	BAFFLE	(05/03/2012 - ...)
1010	1079 1472 06	4	BOLT	(05/03/2012 - ...)
1015	0663 7138 00	1	O-RING	(05/03/2012 - ...)
1020	1625 5950 00	1	PIPE	(05/03/2012 - ...)
1025	0211 1363 03	2	SCREW	(05/03/2012 - ...)
1030	0301 2344 00	2	WASHER	(05/03/2012 - ...)
1035	0147 1963 08	2	SCREW	(05/03/2012 - ...)
1040	1089 0575 54	1	PRESSURE TRANSDUCER	(05/03/2012 - ...)
1045	0697 9810 30	1	PLUG	(18/03/2012 - ...)
1050	0697 9809 25	1	NUT	(18/03/2012 - ...)
1055	1622 1799 09	1	CABLE	(18/03/2012 - ...)
1060	0697 9810 28	1	PLUG	(18/03/2012 - ...)
1065	0697 9809 23	1	NUT	(18/03/2012 - ...)
1070	0697 9810 25	1	PLUG	(18/03/2012 - ...)
1075	0697 9809 20	1	LOCKNUT	(18/03/2012 - ...)
1080	1631 0308 00	1	SEAL	(05/03/2012 - 22/10/2012)
1080	1625 4044 00	1	SEAL	(23/10/2012 - ...)

Legend:

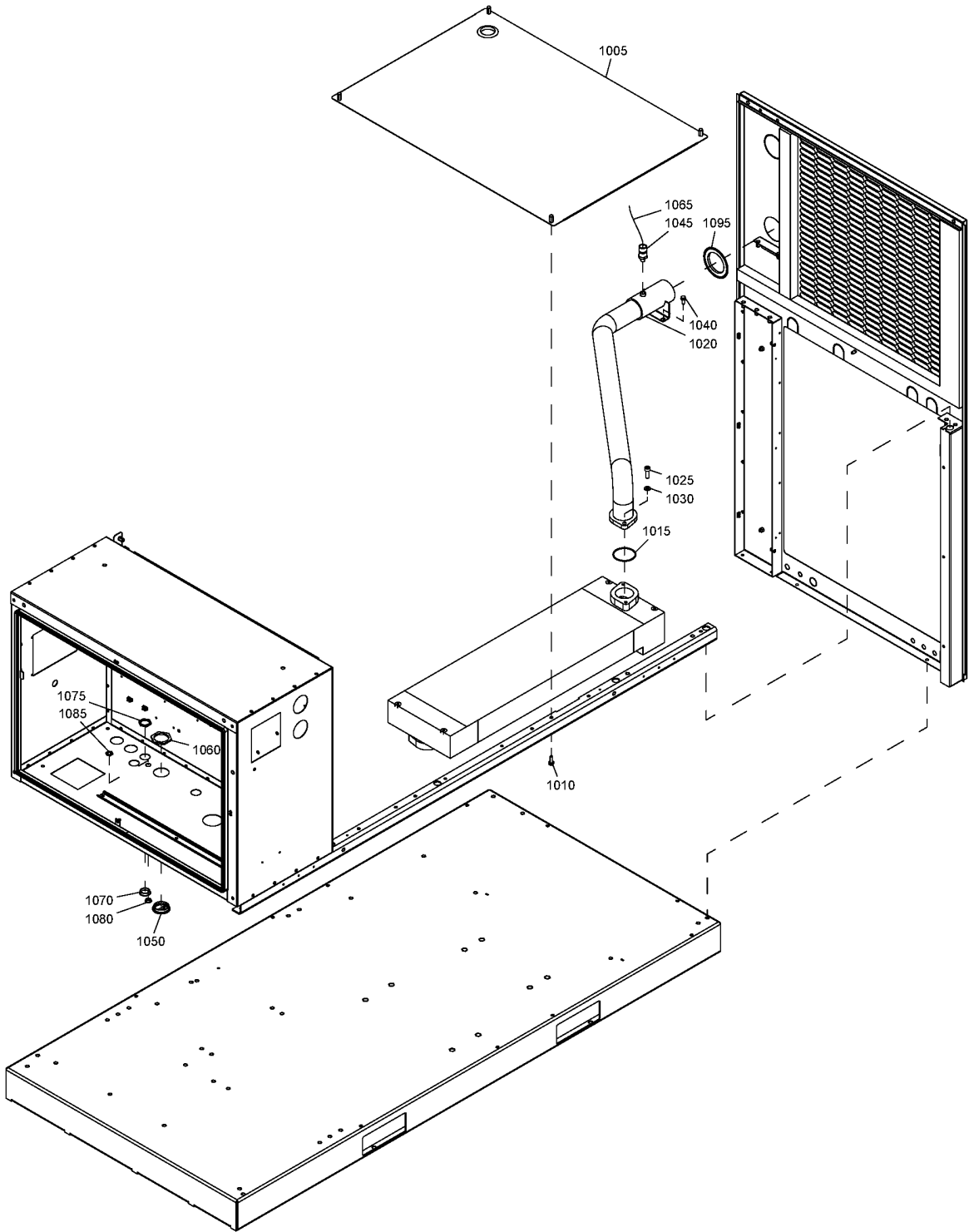
COOL:AIR - Cooling:Air cooled

EAPPR:IEC - Electrical approval:IEC

IDRY:N - Integrated dryer:No

16 - Air outlet Pack - Air-cooled - UL-cUL

COOL:AIR + EAPPR:ULCUL + IDRY:N



16 - Air outlet Pack - Air-cooled - UL-cUL

COOL:AIR + EAPPR:ULCUL + IDRY:N

Ref	Part Number	Qty	Name	Validity
1005	1625 5918 80	1	BAFFLE	(18/03/2012 - ...)
1010	1079 1472 06	4	BOLT	(18/03/2012 - ...)
1015	0663 7138 00	1	O-RING	(18/03/2012 - ...)
1020	1625 5950 00	1	PIPE	(18/03/2012 - ...)
1025	0211 1363 03	2	SCREW	(18/03/2012 - ...)
1030	0301 2344 00	2	WASHER	(18/03/2012 - ...)
1040	0147 1963 08	2	SCREW	(18/03/2012 - ...)
1045	1089 0575 54	1	PRESSURE TRANSDUCER	(18/03/2012 - ...)
1050	0697 9810 23	1	PLUG	(07/08/2013 - ...)
1050	0697 9810 39	1	PLUG	(18/03/2012 - 06/08/2013)
1060	0697 9809 05	1	LOCKNUT	(18/03/2012 - ...)
1065	1622 1799 09	1	CABLE	(18/03/2012 - ...)
1070	0697 9810 37	1	PLUG	(18/03/2012 - 06/08/2013)
1070	0697 9810 21	1	PLUG	(07/08/2013 - ...)
1075	0697 9809 04	1	LOCKNUT	(18/03/2012 - ...)
1080	0697 9810 34	1	PLUG	(18/03/2012 - 06/08/2013)
	↻ Substituted by:	0697 9810 18	PLUG M16 METAL (quantity: 1)	
1080	0697 9810 18	1	PLUG	(07/08/2013 - ...)
1085	0697 9809 07	1	LOCKNUT	(18/03/2012 - ...)
1095	1631 0308 00	1	SEAL	(18/03/2012 - 22/10/2012)
1095	1625 4044 00	1	SEAL	(23/10/2012 - ...)

Legend:

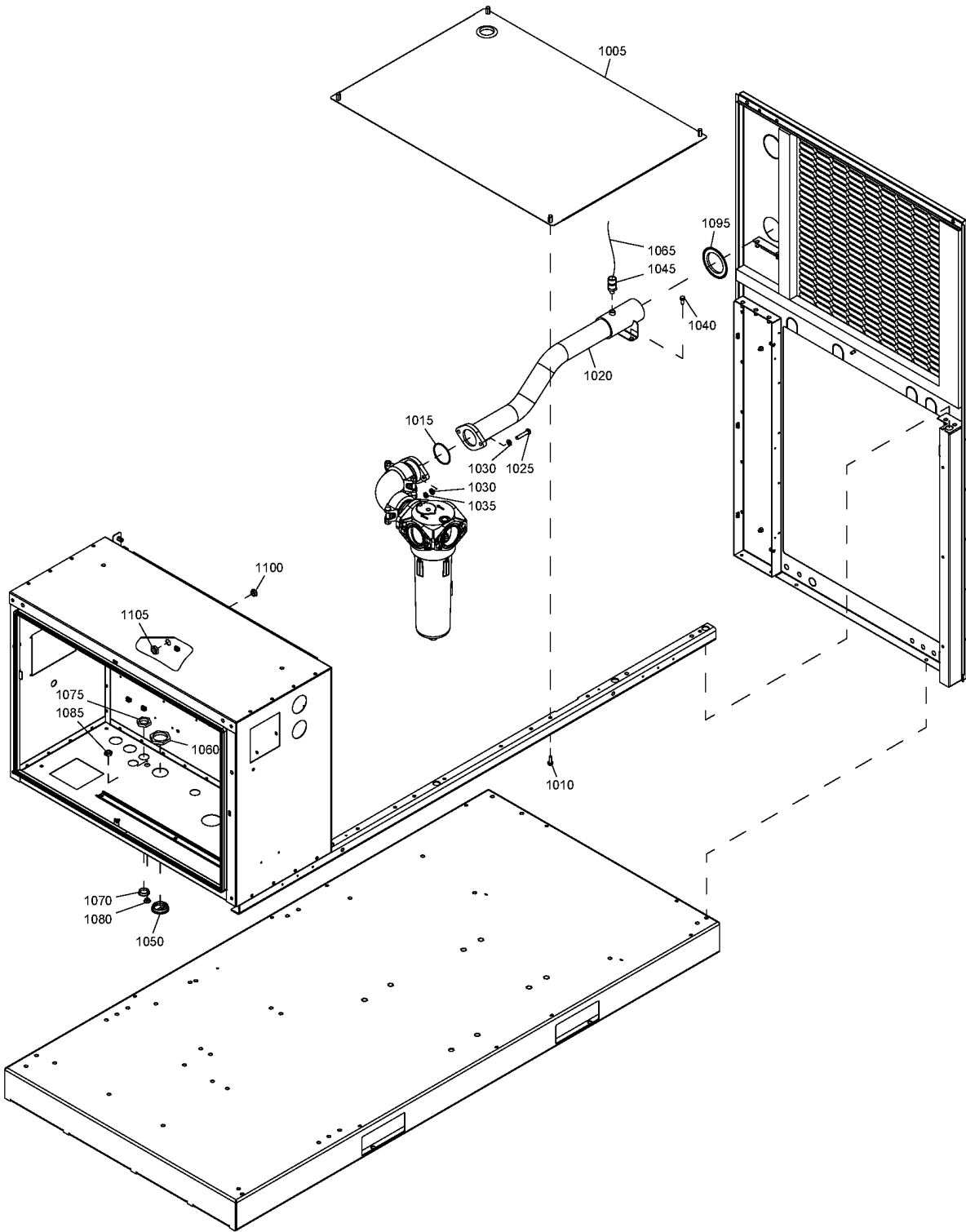
COOL:AIR - Cooling:Air cooled

EAPPR:ULCUL - Electrical approval:UL/cUL

IDRY:N - Integrated dryer:No

17 - Air outlet Pack - Water-cooled - IEC

COOL:WATER + EAPPR:IEC + IDRY:N



17 - Air outlet Pack - Water-cooled - IEC

COOL:WATER + EAPPR:IEC + IDRY:N

Ref	Part Number	Qty	Name	Validity
1005	1625 5918 80	1	BAFFLE	(05/03/2012 - ...)
1010	1079 1472 06	4	BOLT	(05/03/2012 - ...)
1015	0663 7138 00	1	O-RING	(05/03/2012 - ...)
1020	1625 8279 00	1	PIPE	(05/03/2012 - ...)
1025	0147 1367 03	2	HEXAGON BOLT	(05/03/2012 - ...)
1030	0301 2344 00	2	WASHER	(05/03/2012 - ...)
1035	0261 2111 00	2	NUT	(05/03/2012 - ...)
1040	0147 1963 08	2	SCREW	(05/03/2012 - ...)
1045	1089 0575 54	1	PRESSURE TRANSDUCER	(05/03/2012 - ...)
1050	0697 9810 30	1	PLUG	(18/03/2012 - ...)
1060	0697 9809 25	1	NUT	(18/03/2012 - ...)
1065	1622 1799 09	1	CABLE	(18/03/2012 - ...)
1070	0697 9810 28	1	PLUG	(18/03/2012 - ...)
1075	0697 9809 23	1	NUT	(18/03/2012 - ...)
1080	0697 9810 25	1	PLUG	(18/03/2012 - ...)
1085	0697 9809 20	1	LOCKNUT	(18/03/2012 - ...)
1095	1625 4044 00	1	SEAL	(23/10/2012 - ...)
1095	1631 0308 00	1	SEAL	(05/03/2012 - 22/10/2012)
1100	0697 9810 26	1	PLUG	(18/03/2012 - ...)
1105	0697 9809 21	1	LOCKNUT	(18/03/2012 - ...)

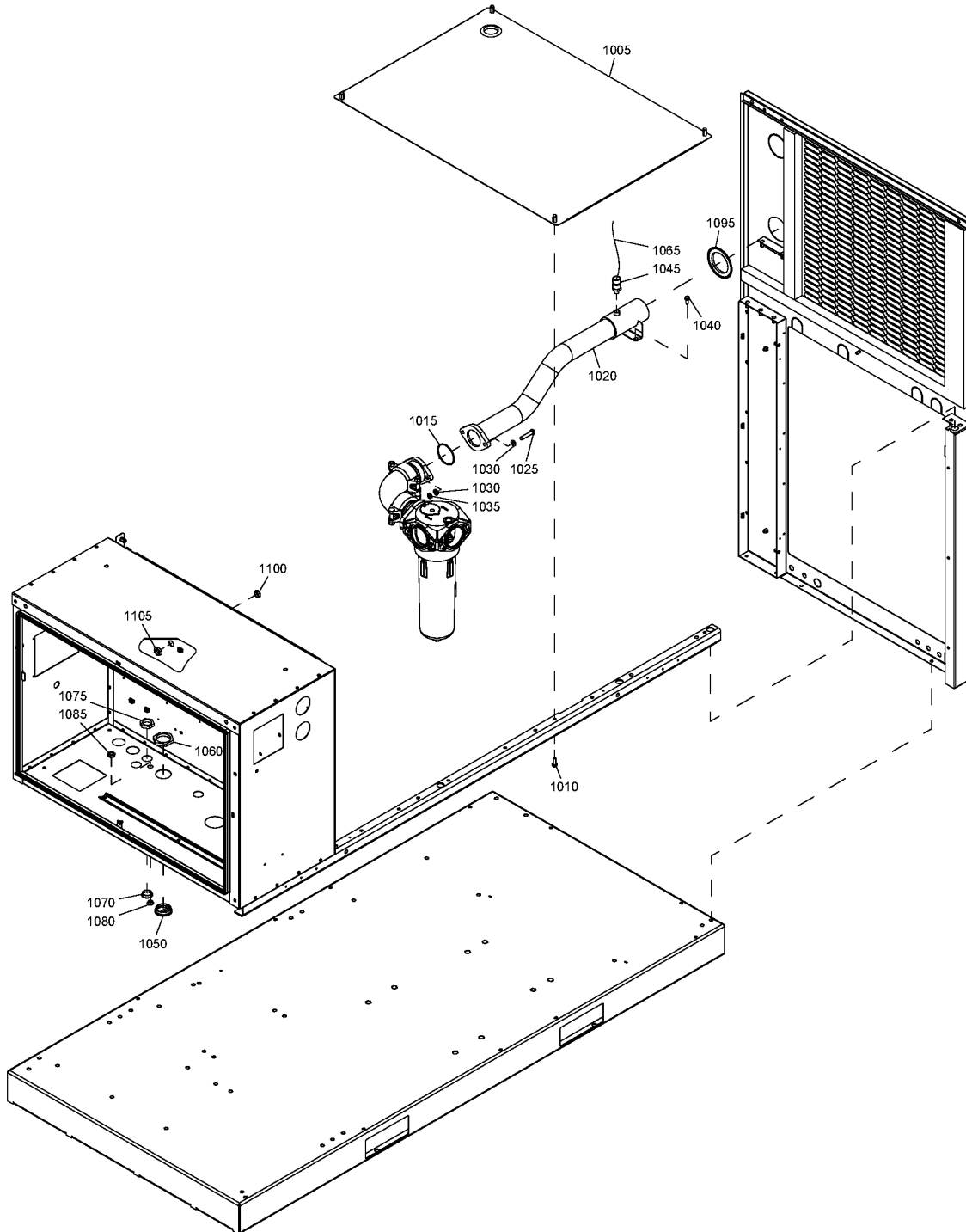
Legend:

COOL:WATER - Cooling:Water cooled

EAPPR:IEC - Electrical approval:IEC

IDRY:N - Integrated dryer:No

18 - Air outlet Pack - Water-cooled - UL-cUL
 COOL:WATER + EAPPR:ULCUL + IDRY:N



18 - Air outlet Pack - Water-cooled - UL-cUL

COOL:WATER + EAPPR:ULCUL + IDRY:N

Ref	Part Number	Qty	Name	Validity
1005	1625 5918 80	1	BAFFLE	(18/03/2012 - ...)
1010	1079 1472 06	4	BOLT	(18/03/2012 - ...)
1015	0663 7138 00	1	O-RING	(18/03/2012 - ...)
1020	1625 8279 00	1	PIPE	(02/04/2012 - ...)
1025	0211 1363 03	2	SCREW	(18/03/2012 - ...)
1030	0301 2344 00	2	WASHER	(18/03/2012 - ...)
1035	0261 2111 00	2	NUT	(18/03/2012 - ...)
1040	0147 1963 08	2	SCREW	(18/03/2012 - ...)
1045	1089 0575 54	1	PRESS.TRANSDUCER	(18/03/2012 - ...)
1050	0697 9810 23	1	PLUG	(07/08/2013 - ...)
1050	0697 9810 39	1	PLUG	(18/03/2012 - 06/08/2013)
1060	0697 9809 05	1	LOCK NUT	(18/03/2012 - ...)
1065	1622 1799 09	1	CABLE	(18/03/2012 - ...)
1070	0697 9810 37	1	PLUG	(18/03/2012 - 06/08/2013)
1070	0697 9810 21	1	PLUG	(07/08/2013 - ...)
1075	0697 9809 04	1	LOCK NUT	(18/03/2012 - ...)
1080	0697 9810 34	1	PLUG	(18/03/2012 - 06/08/2013)
	↻ Substituted by:		0697 9810 18 - PLUG M16 METAL (quantity: 1)	
1080	0697 9810 18	1	PLUG	(07/08/2013 - ...)
1085	0697 9809 07	1	LOCK NUT	(18/03/2012 - ...)
1095	1631 0308 00	1	SEAL	(18/03/2012 - 22/10/2012)
1095	1625 4044 00	1	SEAL	(23/10/2012 - ...)
1100	0697 9810 19	1	PLUG	(18/03/2012 - ...)
1105	0697 9809 02	1	LOCK NUT	(18/03/2012 - ...)

Legend:

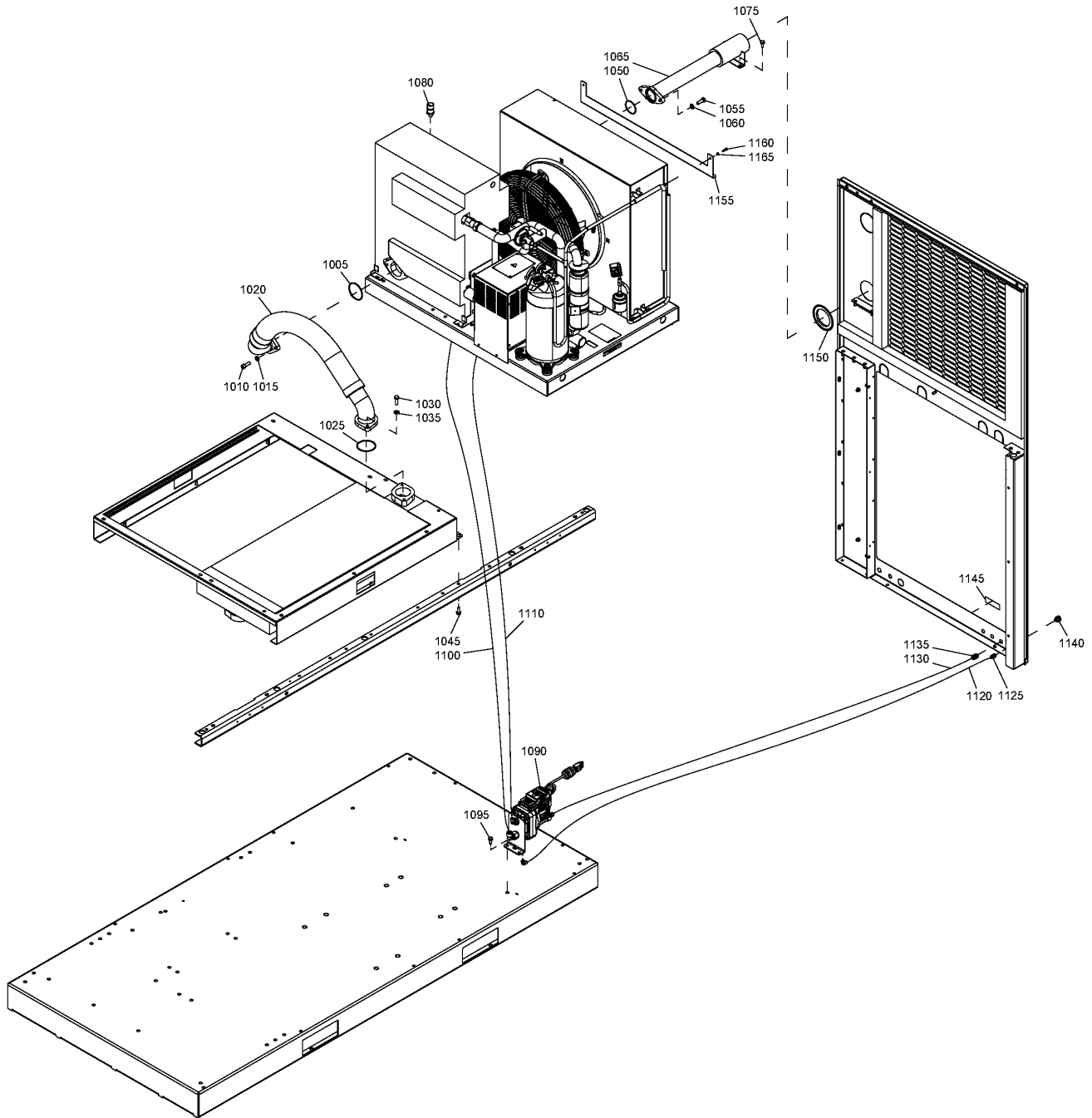
COOL:WATER - Cooling:Water cooled

EAPPR:ULCUL - Electrical approval:UL/cUL

IDRY:N - Integrated dryer:No

19 - Air outlet Full-Feature - Air-cooled - ID171 - GA 55, GA 75 (05/03/2012 - 19/03/2014)

((PRESS:10.8BAR , PRESS:10BAR , PRESS:12.5BAR , PRESS:13BAR) + MODEL:GA75_12 , MODEL:GA55_12) + COOL:AIR + IDRY:Y



19 - Air outlet Full-Feature - Air-cooled - ID171 - GA 55, GA 75 (05/03/2012 - 19/03/2014)

((PRESS:10.8BAR , PRESS:10BAR , PRESS:12.5BAR , PRESS:13BAR) + MODEL:GA75_12 , MODEL:GA55_12) + COOL:AIR + IDRY:Y

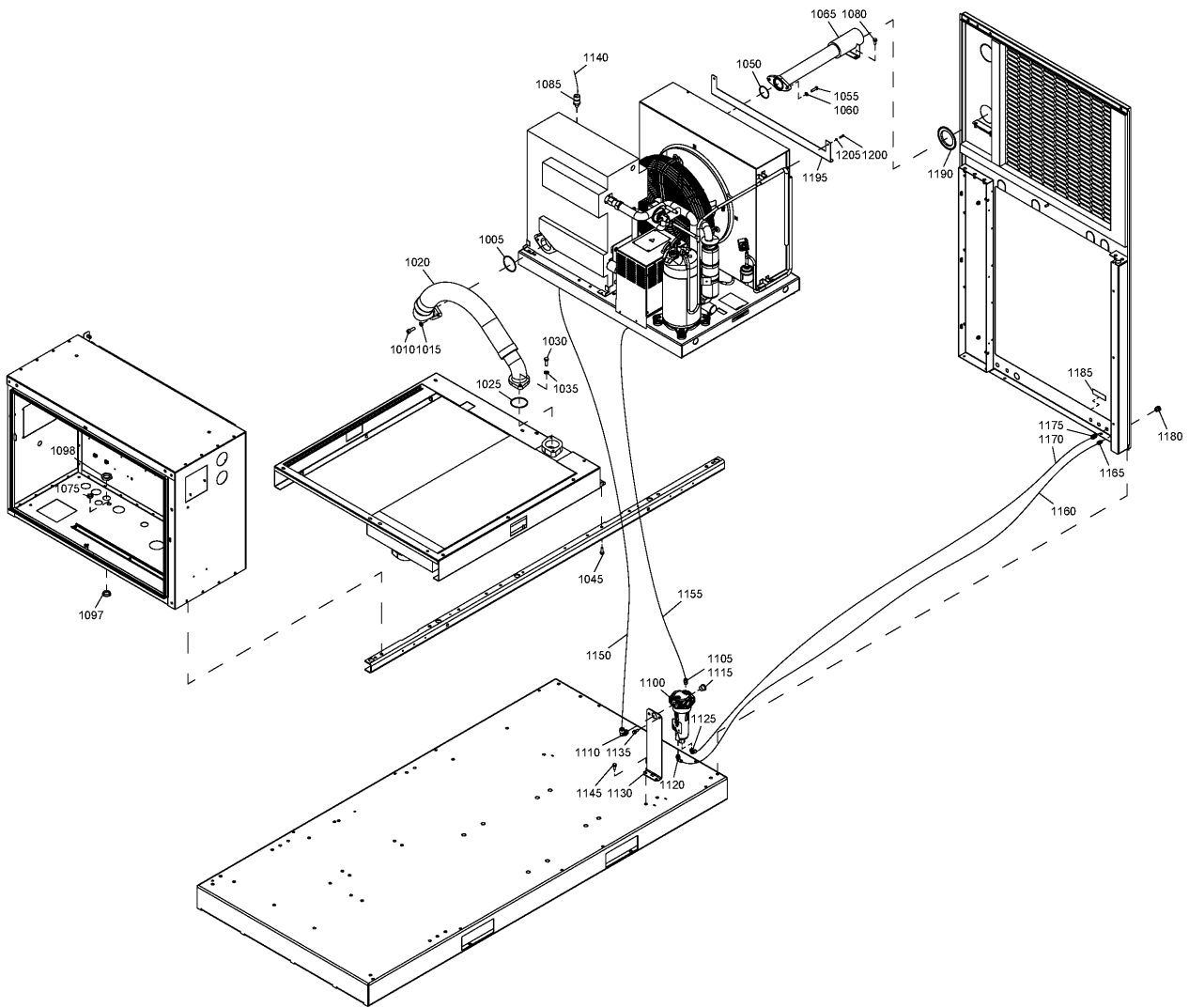
Ref	Part Number	Qty	Name	Validity
1005	0663 7138 00	1	O-RING	(05/03/2012 - 19/03/2014)
1010	0211 1363 03	2	SCREW	(05/03/2012 - 19/03/2014)
1015	0301 2344 00	2	WASHER	(05/03/2012 - 19/03/2014)
1020	1625 5952 00	1	HOSE	(05/03/2012 - 19/03/2014)
1025	0663 7138 00	1	O-RING	(05/03/2012 - 19/03/2014)
1030	0147 1363 03	2	HEXAGON BOLT	(05/03/2012 - 19/03/2014)
1035	0301 2344 00	2	WASHER	(05/03/2012 - 19/03/2014)
1045	1079 1472 06	4	BOLT	(05/03/2012 - 19/03/2014)
1050	0663 2104 75	1	O-RING	(05/03/2012 - 19/03/2014)
1055	0147 1326 03	2	SCREW	(05/03/2012 - 19/03/2014)
1060	0301 2335 00	2	WASHER	(05/03/2012 - 19/03/2014)
1065	1625 8220 00	1	PIPE	(05/03/2012 - 19/03/2014)
1075	0147 1963 08	2	SCREW	(05/03/2012 - 19/03/2014)
1080	1089 0575 54	1	PRESSURE TRANSDUCER	(05/03/2012 - 19/03/2014)
1090	1622 8551 91	1	EWD	(05/03/2012 - 19/03/2014)
	•	1	DRAIN	
	• 1622 1799 12	1	CABLE	
1095	0147 1963 08	1	SCREW	(05/03/2012 - 19/03/2014)
1100	0070 6002 06	AR	PLASTIC TUBE	(05/03/2012 - 19/03/2014)
1110	0070 6002 05	AR	PLASTIC TUBE	(05/03/2012 - 19/03/2014)
1120	0070 6002 04	AR	PLASTIC TUBE	(05/03/2012 - 19/03/2014)
1125	0583 8100 66	1	FITTING	(05/03/2012 - 19/03/2014)
1130	0070 6002 05	AR	PLASTIC TUBE	(05/03/2012 - 19/03/2014)
1135	0583 8100 70	1	PIPE FITTING	(05/03/2012 - 19/03/2014)
1140	0581 0000 43	1	BULKHEAD	(05/03/2012 - 19/03/2014)
1145	1079 9926 02	1	LABEL	(05/03/2012 - 19/03/2014)
1150	1631 0308 00	1	SEAL	(05/03/2012 - 22/10/2012)
1150	1625 4044 00	1	SEAL	(23/10/2012 - 19/03/2014)
1155	1625 5928 00	1	PLATE	(19/03/2012 - 19/03/2014)
1160	0147 1208 03	2	SCREW	(19/03/2012 - 19/03/2014)
1165	0300 0129 27	2	WASHER	(19/03/2012 - 19/03/2014)

Legend:

COOL:AIR - Cooling:Air cooled
 MODEL:GA75_12 - Model:GA 75
 PRESS:12.5BAR - Working pressure:12.5 bar




IDRY:Y - Integrated dryer:Yes
 PRESS:10.8BAR - Working pressure:10.8 bar
 PRESS:13BAR - Working pressure:13 bar

MODEL:GA55_12 - Model:GA 55
 PRESS:10BAR - Working pressure:10 bar



20 - Air outlet Full-Feature - Air-cooled - ID171 - GA 55, GA 75 (20/03/2014 - ...)

(PRESS:10.8BAR , PRESS:10BAR , PRESS:12.5BAR , PRESS:13BAR) + MODEL:GA75_12 , MODEL:GA55_12) + COOL:AIR + IDRY:Y

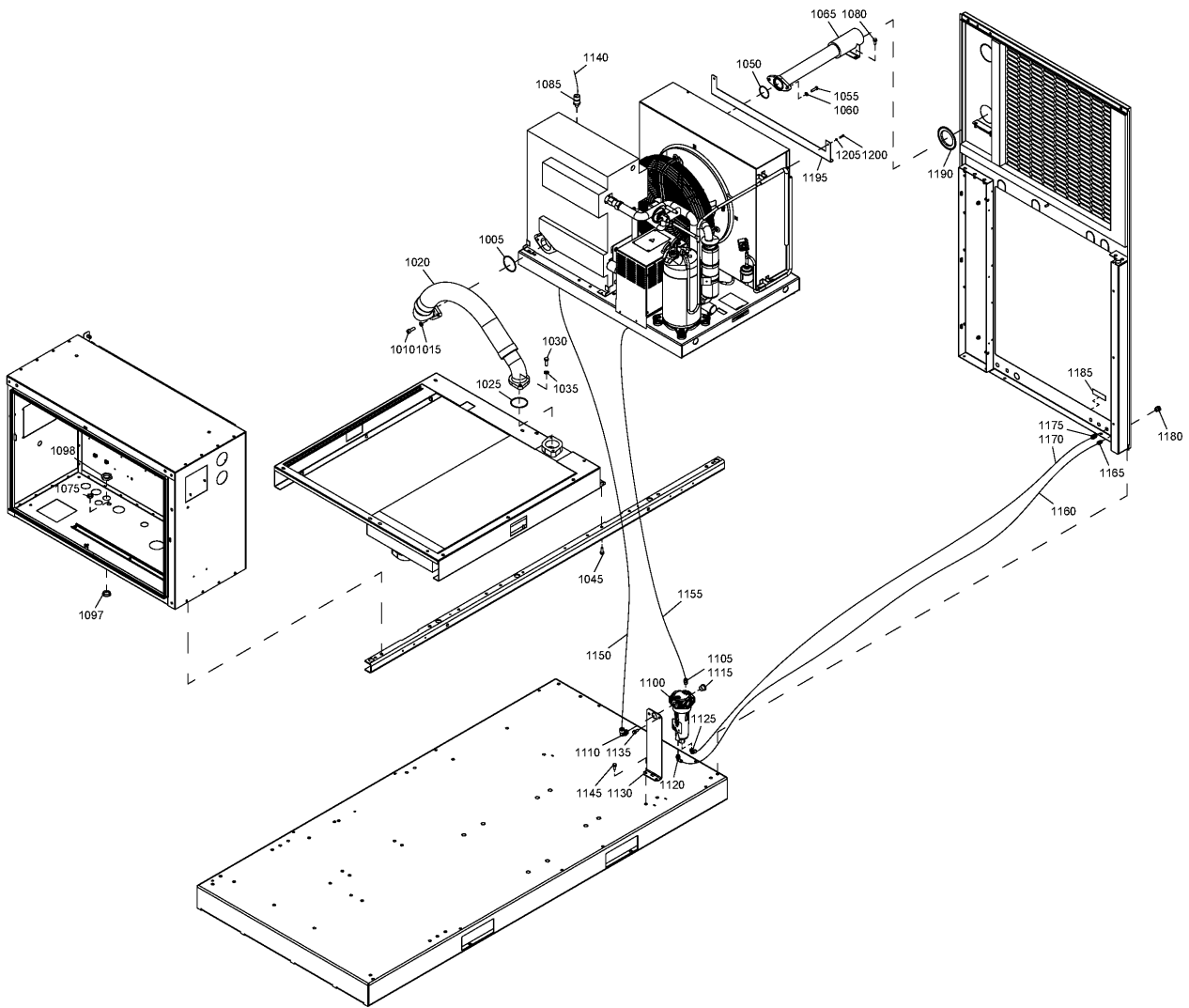
Ref	Part Number	Qty	Name	Validity	R.	
1005	0663 7138 00	1	O-RING	(20/03/2014 - ...)		
1010	0211 1363 03	2	SCREW	(20/03/2014 - ...)		
1015	0301 2344 00	2	WASHER	(20/03/2014 - ...)		
1020	1625 5952 00	1	HOSE	(20/03/2014 - ...)		
1025	0663 7138 00	1	O-RING	(20/03/2014 - ...)		
1030	0147 1363 03	2	HEXAGON BOLT	(20/03/2014 - ...)		
1035	0301 2344 00	2	WASHER	(20/03/2014 - ...)		
1045	1079 1472 06	4	BOLT	(20/03/2014 - ...)		
1050	0663 2104 75	1	O-RING	(20/03/2014 - ...)		
1055	0147 1326 03	2	SCREW	(20/03/2014 - ...)		
1060	0301 2335 00	2	WASHER	(20/03/2014 - ...)		
1065	1625 8220 00	1	PIPE	(20/03/2014 - ...)		
1075	0697 9809 20	1	LOCKNUT	(20/03/2014 - ...)		
1080	0147 1963 08	2	SCREW	(20/03/2014 - ...)		
1085	1089 0575 54	1	PRESSURE TRANSDUCER	(20/03/2014 - ...)		
1097	0697 9810 21	1	PLUG	(20/03/2014 - ...) EAPPR:ULCUL		
1097	0697 9810 28	1	PLUG	(20/03/2014 - ...) EAPPR:IEC		
1098	0697 9809 04	1	LOCKNUT	(20/03/2014 - ...) EAPPR:ULCUL		
1098	0697 9809 23	1	NUT	(20/03/2014 - ...) EAPPR:IEC		
1100	1613 8223 80	1	WSD 25	(20/03/2014 - ...)		
	•	1	O-RING	(20/03/2014 - ...) ((PRESS:10BAR , PRESS:13BAR) + EAPPR:IEC , PRESS:10.8BAR , PRESS:12.5BAR) + (MODEL:GA55_12 , MODEL:GA75_12) , ((PRESS:7.5BAR , PRESS:8.5BAR) + EAPPR:IEC , PRESS:7.4BAR , PRESS:9.1BAR) + MODEL:GA55_12	Ø25.1X1.6	
	 Service kits:	2904 5000 69 - DRAIN WEARING PARTS KIT - WSD				
	•	1	O-RING	(20/03/2014 - ...) ((PRESS:10BAR , PRESS:13BAR) + EAPPR:IEC , PRESS:10.8BAR , PRESS:12.5BAR) + (MODEL:GA55_12 , MODEL:GA75_12) , ((PRESS:7.5BAR , PRESS:8.5BAR) + EAPPR:IEC , PRESS:7.4BAR , PRESS:9.1BAR) + MODEL:GA55_12	Ø17.1X1.6	
	 Service kits:	2904 5000 69 - DRAIN WEARING PARTS KIT - WSD				
	•	0663 9289 00	1	O-RING	(20/03/2014 - ...) ((PRESS:10BAR , PRESS:13BAR) + EAPPR:IEC , PRESS:10.8BAR , PRESS:12.5BAR) + (MODEL:GA55_12 , MODEL:GA75_12) , ((PRESS:7.5BAR , PRESS:8.5BAR) + EAPPR:IEC , PRESS:7.4BAR , PRESS:9.1BAR) + MODEL:GA55_12	Ø30X2
	•		1	O-RING	(20/03/2014 - ...) ((PRESS:10BAR , PRESS:13BAR) + EAPPR:IEC , PRESS:10.8BAR , PRESS:12.5BAR) + (MODEL:GA55_12 , MODEL:GA75_12) , ((PRESS:7.5BAR , PRESS:8.5BAR) + EAPPR:IEC , PRESS:7.4BAR , PRESS:9.1BAR) + MODEL:GA55_12	Ø61X3
	 Service kits:	2904 5000 69 - DRAIN WEARING PARTS KIT - WSD				
1105	0583 8100 69	1	PIPE FITTING	(20/03/2014 - ...)		
1110	0583 8120 81	1	PIPE FITTING	(20/03/2014 - ...)		
1115	0686 3718 17	1	PLUG	(20/03/2014 - ...)		
1120	0583 8121 06	1	PIPE FITTING	(20/03/2014 - ...)		
1125	0583 8120 74	1	PIPE FITTING	(20/03/2014 - ...)		
1130	1625 2153 07	1	SUPPORT	(20/03/2014 - ...)		
	•	1622 3797 03	1	DECAL		
1135	0147 1963 08	2	SCREW	(20/03/2014 - ...)		
1140	1622 1799 09	1	CABLE	(20/03/2014 - ...)		
1145	0147 1963 08	1	SCREW	(20/03/2014 - ...)		
1150	0070 6002 06	AR	PLASTIC TUBE	(20/03/2014 - ...)		
1155	0070 6002 05	AR	PLASTIC TUBE 8mm	(20/03/2014 - ...)		
1160	0070 6002 04	AR	PLASTIC TUBE 6mm	(20/03/2014 - ...)		

Legend:

COOL:AIR - Cooling:Air cooled
 IDRY:Y - Integrated dryer:Yes
 PRESS:10.8BAR - Working pressure:10.8 bar
 PRESS:13BAR - Working pressure:13 bar
 PRESS:8.5BAR - Working pressure:8.5 bar

EAPPR:IEC - Electrical approval:IEC
 MODEL:GA55_12 - Model:GA 55
 PRESS:10BAR - Working pressure:10 bar
 PRESS:7.4BAR - Working pressure:7.4 bar
 PRESS:9.1BAR - Working pressure:9.1 bar

EAPPR:ULCUL - Electrical approval:UL/cUL
 MODEL:GA75_12 - Model:GA 75
 PRESS:12.5BAR - Working pressure:12.5 bar
 PRESS:7.5BAR - Working pressure:7.5 bar



Ref	Part Number	Qty	Name	Validity	R.
1165	0583 8100 66	1	FITTING	(20/03/2014 - ...)	
1170	0070 6002 05	AR	PLASTIC TUBE 8mm	(20/03/2014 - ...)	
1175	0583 8100 70	1	PIPE FITTING	(20/03/2014 - ...)	
1180	0581 0000 43	1	BULKHEAD	(20/03/2014 - ...)	
1185	1079 9926 02	1	LABEL	(20/03/2014 - ...)	
1190	1625 4044 00	1	SEAL	(20/03/2014 - ...)	
1195	1625 5928 00	1	PLATE	(20/03/2014 - ...)	
1200	0147 1208 03	2	SCREW	(20/03/2014 - ...)	
1205	0300 0129 27	2	WASHER	(20/03/2014 - ...)	

Legend:

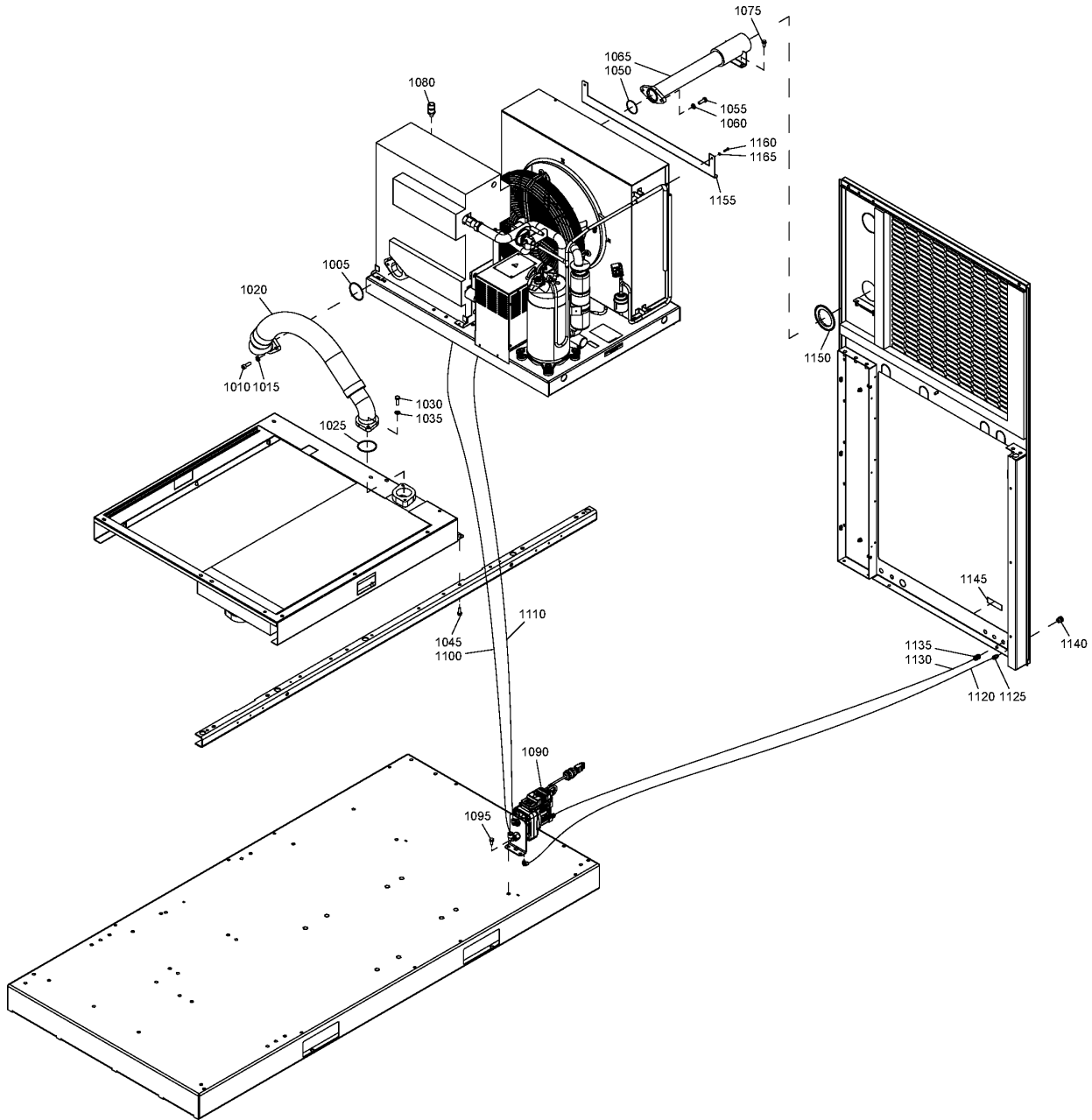
COOL:AIR - Cooling:Air cooled
 IDRY:Y - Integrated dryer:Yes
 PRESS:10.8BAR - Working pressure:10.8 bar
 PRESS:13BAR - Working pressure:13 bar
 PRESS:8.5BAR - Working pressure:8.5 bar

EAPPR:IEC - Electrical approval:IEC
 MODEL:GA55_12 - Model:GA 55
 PRESS:10BAR - Working pressure:10 bar
 PRESS:7.4BAR - Working pressure:7.4 bar
 PRESS:9.1BAR - Working pressure:9.1 bar

EAPPR:ULCUL - Electrical approval:UL/cUL
 MODEL:GA75_12 - Model:GA 75
 PRESS:12.5BAR - Working pressure:12.5 bar
 PRESS:7.5BAR - Working pressure:7.5 bar

21 - Air outlet Full-Feature - Air-cooled - ID171 - GA 55+, GA 75+, GA 90 (05/03/2012 - 29/11/2015)

((MODEL:GA55P_12 , MODEL:GA75P_12) + (PRESS:10.8BAR , PRESS:10BAR) , (MODEL:GA75P_12 , MODEL:GA90_12) + (PRESS:12.5BAR , PRESS:13BAR) , (PRESS:8.5BAR , PRESS:9.1BAR) + MODEL:GA55P_12) + COOL:AIR + IDRY:Y



21 - Air outlet Full-Feature - Air-cooled - ID171 - GA 55+, GA 75+, GA 90 (05/03/2012 - 29/11/2015)



(MODEL:GA55P_12 , MODEL:GA75P_12) + (PRESS:10.8BAR , PRESS:10BAR) , (MODEL:GA75P_12 , MODEL:GA90_12) + (PRESS:12.5BAR , PRESS:13BAR) , (PRESS:8.5BAR , PRESS:9.1BAR) + MODEL:GA55P_12) + COOL:AIR + IDRY:Y

Ref	Part Number	Qty	Name	Validity
1005	0663 7138 00	1	O-RING	(05/03/2012 - ...)
1010	0211 1363 03	2	SCREW	(05/03/2012 - ...)
1015	0301 2344 00	2	WASHER	(05/03/2012 - ...)
1020	1625 5952 00	1	HOSE	(05/03/2012 - ...)
1025	0663 7138 00	1	O-RING	(05/03/2012 - ...)
1030	0147 1363 03	2	HEXAGON BOLT	(05/03/2012 - ...)
1035	0301 2344 00	2	WASHER	(05/03/2012 - ...)
1045	1079 1472 06	4	BOLT	(05/03/2012 - ...)
1050	0663 2104 75	1	O-RING	(05/03/2012 - ...)
1055	0147 1326 03	2	SCREW	(05/03/2012 - ...)
1060	0301 2335 00	2	WASHER	(05/03/2012 - ...)
1065	1625 8220 00	1	PIPE	(05/03/2012 - ...)
1075	0147 1963 08	2	SCREW	(05/03/2012 - ...)
1080	1089 0575 54	1	PRESSURE TRANSDUCER	(05/03/2012 - ...)
1090	1622 8551 91	1	EWD	(05/03/2012 - ...)
	•	1	DRAIN	
	• 1622 1799 12	1	CABLE	
1095	0147 1963 08	1	SCREW	(05/03/2012 - ...)
1100	0070 6002 06	AR	PLASTIC TUBE	(05/03/2012 - ...)
1110	0070 6002 05	AR	PLASTIC TUBE	(05/03/2012 - ...)
1120	0070 6002 04	AR	PLASTIC TUBE	(05/03/2012 - ...)
1125	0583 8100 66	1	FITTING	(05/03/2012 - ...)
1130	0070 6002 05	AR	PLASTIC TUBE	(05/03/2012 - ...)
1135	0583 8100 70	1	PIPE FITTING	(05/03/2012 - ...)
1140	0581 0000 43	1	BULKHEAD	(05/03/2012 - ...)
1145	1079 9926 02	1	LABEL	(05/03/2012 - ...)
1150	1625 4044 00	1	SEAL	(23/10/2012 - ...)
1150	1631 0308 00	1	SEAL	(05/03/2012 - 22/10/2012)
1155	1625 5928 00	1	PLATE	(19/03/2012 - ...)
1160	0147 1208 03	2	SCREW	(19/03/2012 - ...)
1165	0300 0129 27	2	WASHER	(19/03/2012 - ...)

Legend:

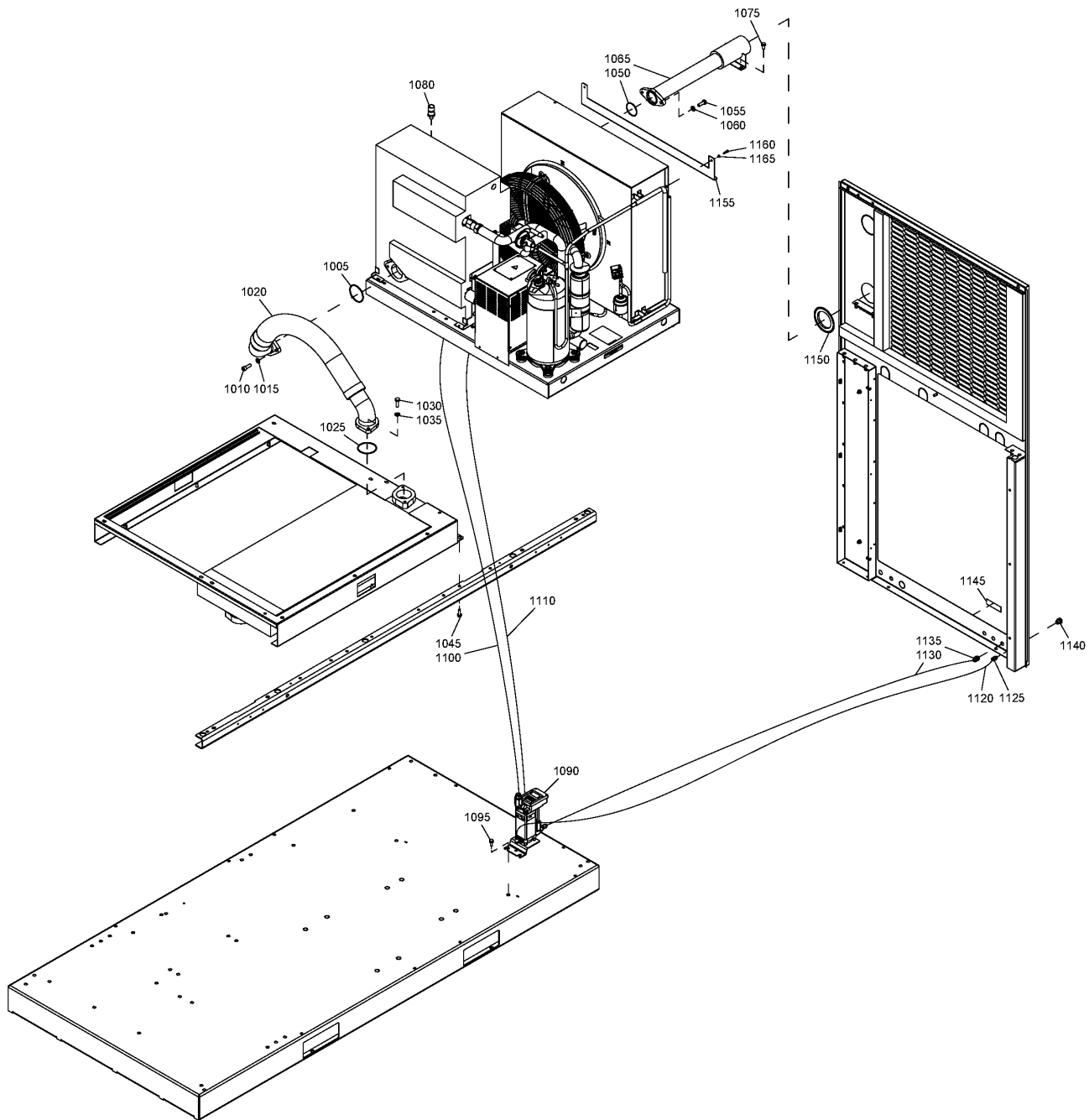
COOL:AIR - Cooling:Air cooled
 MODEL:GA75P_12 - Model:GA 75+
 PRESS:10BAR - Working pressure:10 bar
 PRESS:8.5BAR - Working pressure:8.5 bar

IDRY:Y - Integrated dryer:Yes
 MODEL:GA90_12 - Model:GA 90
 PRESS:12.5BAR - Working pressure:12.5 bar
 PRESS:9.1BAR - Working pressure:9.1 bar

MODEL:GA55P_12 - Model:GA 55+
 PRESS:10.8BAR - Working pressure:10.8 bar
 PRESS:13BAR - Working pressure:13 bar

22 - Air outlet Full-Feature - Air-cooled - ID171 - GA 55+, GA 75+, GA 90 (30/11/2015 - ...)

((MODEL:GA55P_12 , MODEL:GA75P_12) + (PRESS:10.8BAR , PRESS:10BAR) , (MODEL:GA75P_12 , MODEL:GA90_12) + (PRESS:12.5BAR , PRESS:13BAR) , (PRESS:8.5BAR , PRESS:9.1BAR) + MODEL:GA55P_12) + COOL:AIR + IDRY:Y



22 - Air outlet Full-Feature - Air-cooled - ID171 - GA 55+, GA 75+, GA 90 (30/11/2015 - ...)



(MODEL:GA55P_12 , MODEL:GA75P_12) + (PRESS:10.8BAR , PRESS:10BAR) , (MODEL:GA75P_12 , MODEL:GA90_12) + (PRESS:12.5BAR , PRESS:13BAR) , (PRESS:8.5BAR , PRESS:9.1BAR) + MODEL:GA55P_12) + COOL:AIR + IDRY:Y

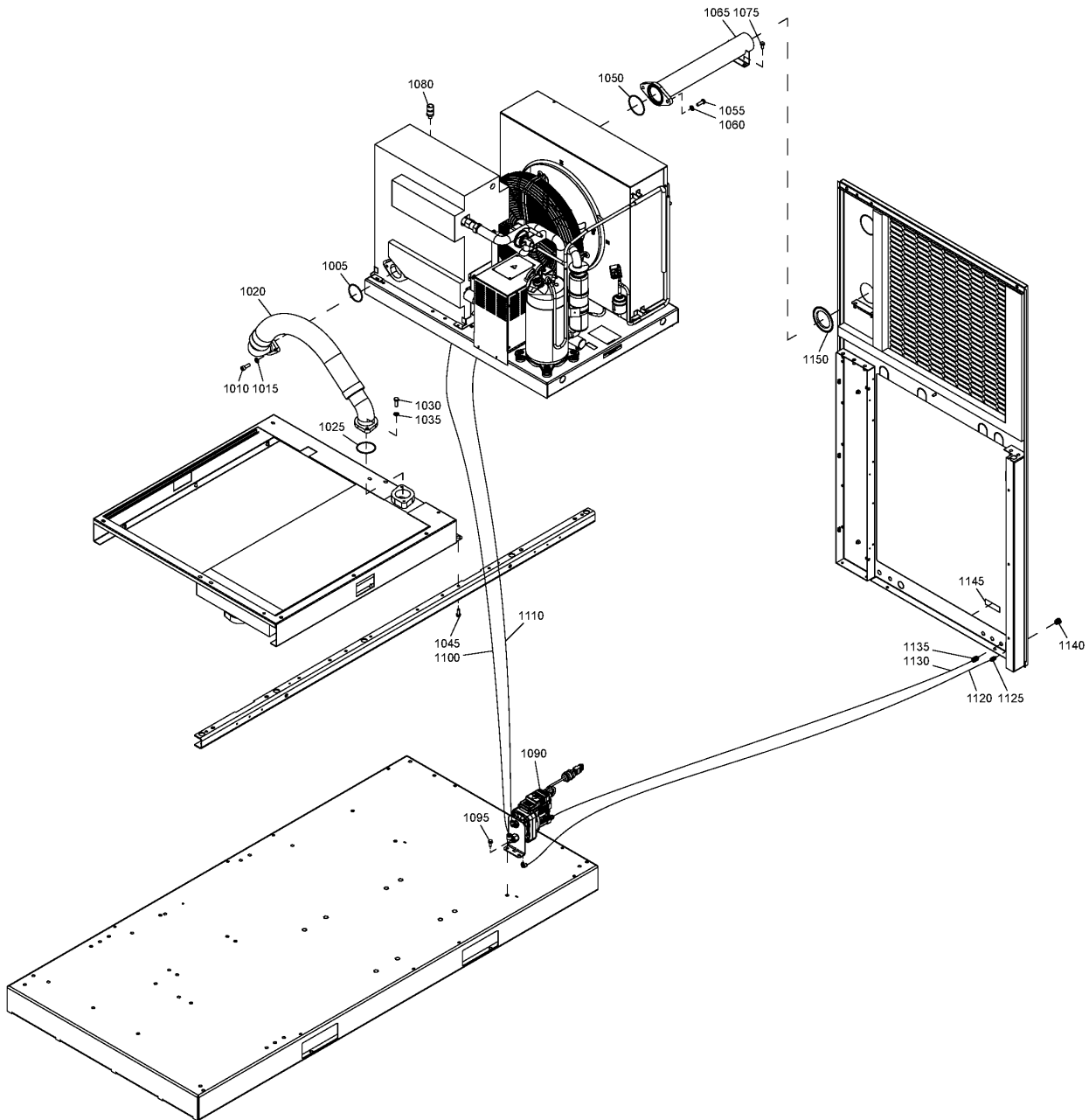
Ref	Part Number	Qty	Name	Validity
1005	0663 7138 00	1	O-RING	(30/11/2015 - ...)
1010	0211 1363 03	2	SCREW	(30/11/2015 - ...)
1015	0301 2344 00	2	WASHER	(30/11/2015 - ...)
1020	1625 5952 00	1	HOSE	(30/11/2015 - ...)
1025	0663 7138 00	1	O-RING	(30/11/2015 - ...)
1030	0147 1363 03	2	SCREW	(30/11/2015 - ...)
1035	0301 2344 00	2	WASHER	(30/11/2015 - ...)
1045	1079 1472 06	4	BOLT	(30/11/2015 - ...)
1050	0663 2104 75	1	O-RING	(30/11/2015 - ...)
1055	0147 1326 03	2	SCREW	(30/11/2015 - ...)
1060	0301 2335 00	2	PLAIN WASHER	(30/11/2015 - ...)
1065	1625 8220 00	1	PIPE	(30/11/2015 - ...)
1075	0147 1963 08	2	SCREW	(30/11/2015 - ...)
1080	1089 0575 54	1	PRESSURE TRANSDUCER	(30/11/2015 - ...)
1090	1627 1513 83	1	LD202 DRAIN	(30/11/2015 - ...)
	•	1	DRAIN AUTOMATIC	(30/11/2015 - ...) ((EAPPR:IEC + PRESS:10BAR , PRESS:10.8BAR) + (MODEL:GA55P_12 , MODEL:GA75P_12) , (EAPPR:IEC + PRESS:13BAR , PRESS:12.5BAR) + (MODEL:GA75P_12 , MODEL:GA90_12)) + IDRY:Y , ((EAPPR:IEC + PRESS:8.5BAR , PRESS:9.1BAR) + IDRY:Y , (PRESS:10.8BAR , PRESS:9.1BAR) + EAPPR:ULCUL + IDRY:N) + MODEL:GA55P_12
	• 1622 1799 15	1	CABLE	(30/11/2015 - ...) ((EAPPR:IEC + PRESS:10BAR , PRESS:10.8BAR) + (MODEL:GA55P_12 , MODEL:GA75P_12) , (EAPPR:IEC + PRESS:13BAR , PRESS:12.5BAR) + (MODEL:GA75P_12 , MODEL:GA90_12)) + IDRY:Y , ((EAPPR:IEC + PRESS:8.5BAR , PRESS:9.1BAR) + IDRY:Y , (PRESS:10.8BAR , PRESS:9.1BAR) + EAPPR:ULCUL + IDRY:N) + MODEL:GA55P_12
1095	0147 1963 08	1	SCREW	(30/11/2015 - ...)
1100	0070 6002 06	AR	PLASTIC TUBE	(30/11/2015 - ...)
1110	0070 6002 05	AR	PLASTIC TUBE 8mm	(30/11/2015 - ...)
1120	0070 6002 04	4	PLASTIC TUBE 6mm	(30/11/2015 - ...)
1125	0583 8100 66	1	FITTING	(30/11/2015 - ...)
1130	0070 6002 05	AR	PLASTIC TUBE 8mm	(30/11/2015 - ...)
1135	0583 8100 70	1	PIPE FITTING	(30/11/2015 - ...)
1140	0581 0000 43	1	BULKHEAD	(30/11/2015 - ...)
1145	1079 9926 02	1	LABEL	(30/11/2015 - ...)
1150	1625 4044 00	1	SEAL	(30/11/2015 - ...)
1155	1625 5928 00	1	PLATE	(30/11/2015 - ...)
1160	0147 1208 03	2	SCREW	(30/11/2015 - ...)
1165	0300 0129 27	2	WASHER	(30/11/2015 - ...)

Legend:

COOL:AIR - Cooling:Air cooled
 IDRY:N - Integrated dryer:No
 MODEL:GA75P_12 - Model:GA 75+
 PRESS:10BAR - Working pressure:10 bar
 PRESS:8.5BAR - Working pressure:8.5 bar

EAPPR:IEC - Electrical approval:IEC
 IDRY:Y - Integrated dryer:Yes
 MODEL:GA90_12 - Model:GA 90
 PRESS:12.5BAR - Working pressure:12.5 bar
 PRESS:9.1BAR - Working pressure:9.1 bar

EAPPR:ULCUL - Electrical approval:UL/cUL
 MODEL:GA55P_12 - Model:GA 55+
 PRESS:10.8BAR - Working pressure:10.8 bar
 PRESS:13BAR - Working pressure:13 bar



23 - Air outlet Full-Feature - Air-cooled - ID255/286 - GA 75 (05/03/2012 - 19/03/2014)
(PRESS:7.4BAR , PRESS:7.5BAR , PRESS:8.5BAR , PRESS:9.1BAR) + COOL:AIR + IDRY:Y + MODEL:GA75_12



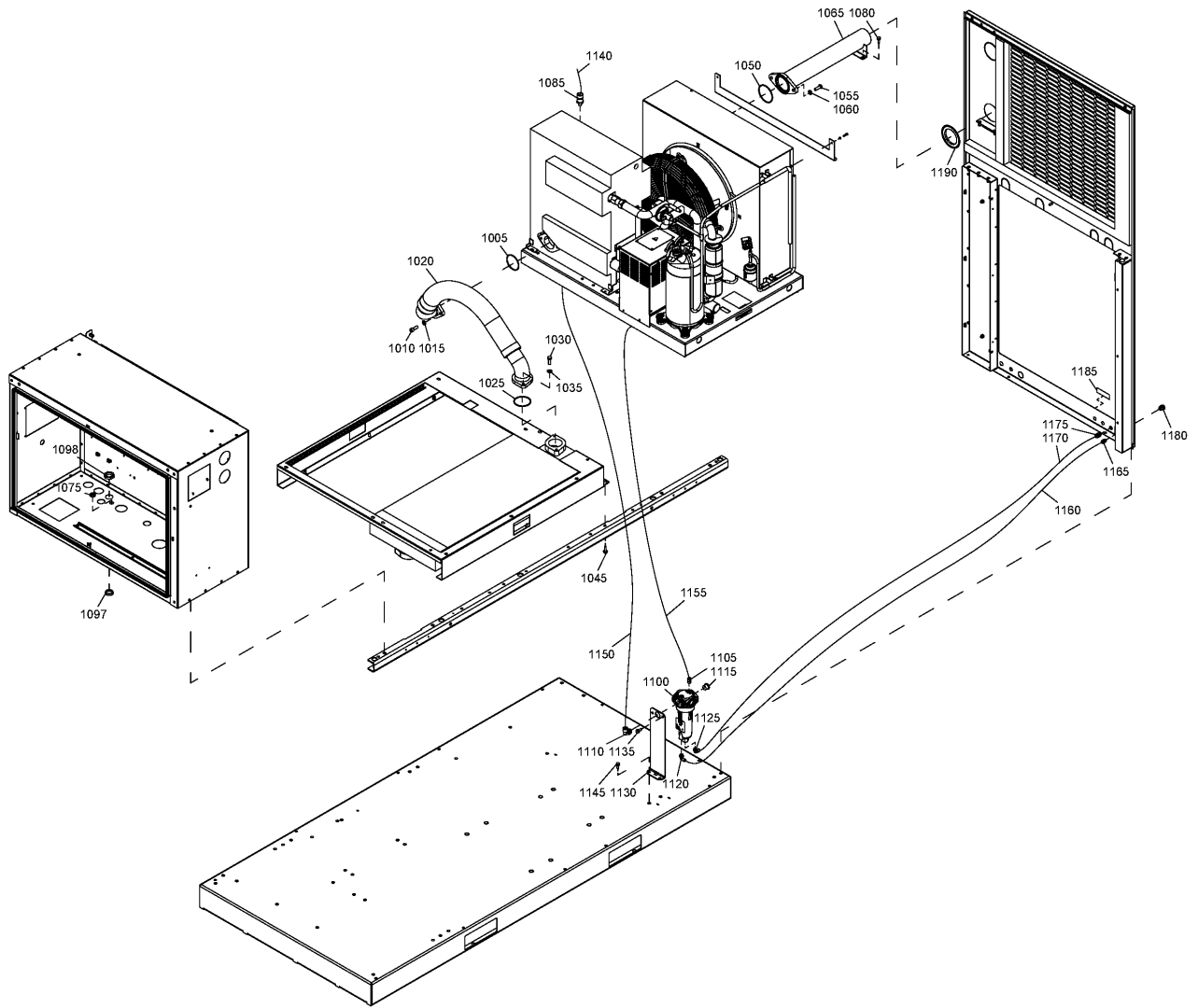
Ref	Part Number	Qty	Name	Validity
1005	0663 7138 00	1	O-RING	(05/03/2012 - 19/03/2014)
1010	0211 1363 03	2	SCREW	(05/03/2012 - 19/03/2014)
1015	0301 2344 00	2	WASHER	(05/03/2012 - 19/03/2014)
1020	1625 5952 00	1	HOSE	(05/03/2012 - 19/03/2014)
1025	0663 7138 00	1	O-RING	(05/03/2012 - 19/03/2014)
1030	0147 1363 03	2	HEXAGON BOLT	(05/03/2012 - 19/03/2014)
1035	0301 2344 00	2	WASHER	(05/03/2012 - 19/03/2014)
1045	1079 1472 06	4	HEXAGON BOLT	(05/03/2012 - 19/03/2014)
1050	0663 2104 98	1	O-RING	(05/03/2012 - 19/03/2014)
1055	0147 1363 03	2	HEXAGON BOLT	(05/03/2012 - 19/03/2014)
1060	0301 2344 00	2	WASHER	(05/03/2012 - 19/03/2014)
1065	1625 8217 00	1	PIPE	(05/03/2012 - 19/03/2014)
1075	0147 1963 08	2	SCREW	(05/03/2012 - 19/03/2014)
1080	1089 0575 54	1	PRESSURE TRANSDUCER	(05/03/2012 - 19/03/2014)
1090	1622 8551 91	1	EWD	(05/03/2012 - 19/03/2014)
	•	1	DRAIN	
	• 1622 1799 12	1	CABLE	
1095	0147 1963 08	1	SCREW	(05/03/2012 - 19/03/2014)
1100	0070 6002 06	AR	PLASTIC TUBE	(05/03/2012 - 19/03/2014)
1110	0070 6002 05	AR	PLASTIC TUBE 8mm	(05/03/2012 - 19/03/2014)
1120	0070 6002 04	AR	PLASTIC TUBE 6mm	(05/03/2012 - 19/03/2014)
1125	0583 8100 66	1	FITTING	(05/03/2012 - 19/03/2014)
1130	0070 6002 05	AR	PLASTIC TUBE 8mm	(05/03/2012 - 19/03/2014)
1135	0583 8100 70	1	PIPE FITTING	(05/03/2012 - 19/03/2014)
1140	0581 0000 43	1	BULKHEAD	(05/03/2012 - 19/03/2014)
1145	1079 9926 02	1	LABEL	(05/03/2012 - 19/03/2014)
1150	1631 0308 00	1	SEAL	(05/03/2012 - 22/10/2012)
1150	1625 4044 00	1	SEAL	(23/10/2012 - 19/03/2014)

Legend:

COOL:AIR - Cooling:Air cooled
PRESS:7.4BAR - Working pressure:7.4 bar
PRESS:9.1BAR - Working pressure:9.1 bar

IDRY:Y - Integrated dryer:Yes
PRESS:7.5BAR - Working pressure:7.5 bar

MODEL:GA75_12 - Model:GA 75
PRESS:8.5BAR - Working pressure:8.5 bar



24 - Air outlet Full-Feature - Air-cooled - ID255/286 - GA 75 (20/03/2014 - ...)

(PRESS:7.4BAR , PRESS:7.5BAR , PRESS:8.5BAR , PRESS:9.1BAR) + COOL:AIR + IDRY:Y + MODEL:GA75_12



Ref	Part Number	Qty	Name	Validity	R.
1005	0663 7138 00	1	O-RING	(20/03/2014 - ...)	
1010	0211 1363 03	2	SCREW	(20/03/2014 - ...)	
1015	0301 2344 00	2	WASHER	(20/03/2014 - ...)	
1020	1625 5952 00	1	HOSE	(20/03/2014 - ...)	
1025	0663 7138 00	1	O-RING	(20/03/2014 - ...)	
1030	0147 1363 03	2	HEXAGON BOLT	(20/03/2014 - ...)	
1035	0301 2344 00	2	WASHER	(20/03/2014 - ...)	
1045	1079 1472 06	4	HEXAGON BOLT	(20/03/2014 - ...)	
1050	0663 2104 98	1	O-RING	(20/03/2014 - ...)	
1055	0147 1363 03	2	HEXAGON BOLT	(20/03/2014 - ...)	
1060	0301 2344 00	2	WASHER	(20/03/2014 - ...)	
1065	1625 8217 00	1	PIPE	(20/03/2014 - ...)	
1075	0697 9809 20	1	LOCKNUT	(20/03/2014 - ...)	
1080	0147 1963 08	2	SCREW	(20/03/2014 - ...)	
1085	1089 0575 54	1	PRESSURE TRANSDUCER	(20/03/2014 - ...)	
1097	0697 9810 28	1	PLUG	(20/03/2014 - ...) EAPPR:IEC	
1097	0697 9810 21	1	PLUG	(20/03/2014 - ...) EAPPR:ULCUL	
1098	0697 9809 23	1	NUT	(20/03/2014 - ...) EAPPR:IEC	
1098	0697 9809 04	1	LOCKNUT	(20/03/2014 - ...) EAPPR:ULCUL	
1100	1613 8223 80	1	WSD	(20/03/2014 - ...)	
	• 0663 6128 00	1	O-RING	(20/03/2014 - ...) ((PRESS:7.5BAR , PRESS:8.5BAR) + EAPPR:IEC , PRESS:7.4BAR , PRESS:9.1BAR)	Ø25.1X1.6
	• 0663 6124 00	1	O-RING	(20/03/2014 - ...) ((PRESS:7.5BAR , PRESS:8.5BAR) + EAPPR:IEC , PRESS:7.4BAR , PRESS:9.1BAR)	Ø17.1X1.6
	• 0663 9289 00	1	O-RING	(20/03/2014 - ...) ((PRESS:7.5BAR , PRESS:8.5BAR) + EAPPR:IEC , PRESS:7.4BAR , PRESS:9.1BAR)	Ø30X2
	• 0663 2111 28	1	O-RING	(20/03/2014 - ...) ((PRESS:7.5BAR , PRESS:8.5BAR) + EAPPR:IEC , PRESS:7.4BAR , PRESS:9.1BAR)	Ø61X3
1105	0583 8100 69	1	PIPE FITTING	(20/03/2014 - ...)	
1110	0583 8120 81	1	PIPE FITTING	(20/03/2014 - ...)	
1115	0686 3718 17	1	PLUG	(20/03/2014 - ...)	
1120	0583 8121 06	1	PIPE FITTING	(20/03/2014 - ...)	
1125	0583 8120 74	1	PIPE FITTING	(20/03/2014 - ...)	
1130	1625 2153 07	1	SUPPORT	(20/03/2014 - ...)	
	• 1622 3797 03	1	DECAL	(20/03/2014 - ...)	
1135	0147 1963 08	2	SCREW	(20/03/2014 - ...)	
1140	1622 1799 09	1	CABLE	(20/03/2014 - ...)	
1145	0147 1963 08	1	SCREW	(20/03/2014 - ...)	
1150	0070 6002 06	AR	PLASTIC TUBE	(20/03/2014 - ...)	
1155	0070 6002 05	AR	PLASTIC TUBE 8mm	(20/03/2014 - ...)	
1160	0070 6002 04	AR	PLASTIC TUBE 6mm	(20/03/2014 - ...)	
1165	0583 8100 66	1	FITTING	(20/03/2014 - ...)	
1170	0070 6002 05	AR	PLASTIC TUBE 8mm	(20/03/2014 - ...)	
1175	0583 8100 70	1	PIPE FITTING	(20/03/2014 - ...)	
1180	0581 0000 43	1	BULKHEAD	(20/03/2014 - ...)	
1185	1079 9926 02	1	LABEL	(20/03/2014 - ...)	
1190	1625 4044 00	1	SEAL	(20/03/2014 - ...)	

Legend:

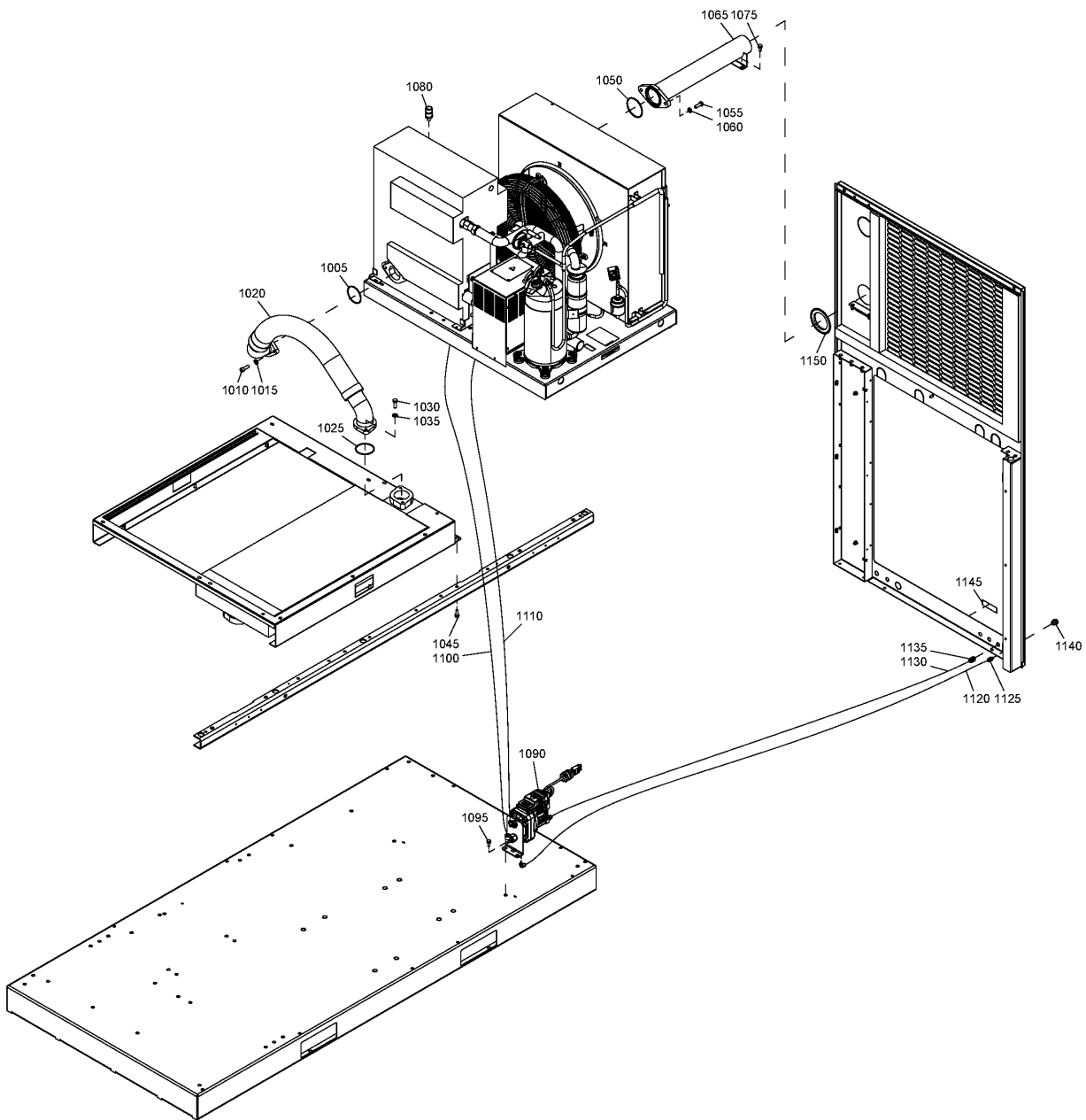
COOL:AIR - Cooling:Air cooled
 IDRY:Y - Integrated dryer:Yes
 PRESS:7.5BAR - Working pressure:7.5 bar

EAPPR:IEC - Electrical approval:IEC
 MODEL:GA75_12 - Model:GA 75
 PRESS:8.5BAR - Working pressure:8.5 bar

EAPPR:ULCUL - Electrical approval:UL/cUL
 PRESS:7.4BAR - Working pressure:7.4 bar
 PRESS:9.1BAR - Working pressure:9.1 bar

25 - Air outlet Full-Feature - Air-cooled - ID255/286 - GA 55+, GA 75+, GA 90
(05/03/2012 - 29/11/2015)

((MODEL:GA75P_12 , MODEL:GA90_12) + (PRESS:7.4BAR , PRESS:7.5BAR , PRESS:8.5BAR , PRESS:9.1BAR) , (PRESS:10.8BAR , PRESS:10BAR) + MODEL:GA90_12 , (PRESS:7.4BAR , PRESS:7.5BAR) + MODEL:GA55P_12) + COOL:AIR + IDRY:Y



25 - Air outlet Full-Feature - Air-cooled - ID255/286 - GA 55+, GA 75+, GA 90
(05/03/2012 - 29/11/2015)

(MODEL:GA75P_12 , MODEL:GA90_12) + (PRESS:7.4BAR , PRESS:7.5BAR , PRESS:8.5BAR , PRESS:9.1BAR) , (PRESS:10.8BAR , PRESS:10BAR) + MODEL:GA90_12 , (PRESS:7.4BAR , PRESS:7.5BAR) + MODEL:GA55P_12) + COOL:AIR + IDRY:Y

Ref	Part Number	Qty	Name	Validity
1005	0663 7138 00	1	O-RING	(05/03/2012 - ...)
1010	0211 1363 03	2	SCREW	(05/03/2012 - ...)
1015	0301 2344 00	2	WASHER	(05/03/2012 - ...)
1020	1625 5952 00	1	HOSE	(05/03/2012 - ...)
1025	0663 7138 00	1	O-RING	(05/03/2012 - ...)
1030	0147 1363 03	2	HEXAGON BOLT	(05/03/2012 - ...)
1035	0301 2344 00	2	WASHER	(05/03/2012 - ...)
1045	1079 1472 06	4	HEXAGON BOLT	(05/03/2012 - ...)
1050	0663 2104 98	1	O-RING	(05/03/2012 - ...)
1055	0147 1363 03	2	HEXAGON BOLT	(05/03/2012 - ...)
1060	0301 2344 00	2	WASHER	(05/03/2012 - ...)
1065	1625 8217 00	1	PIPE	(05/03/2012 - ...)
1075	0147 1963 08	2	SCREW	(05/03/2012 - ...)
1080	1089 0575 54	1	PRESSURE TRANSDUCER	(05/03/2012 - ...)
1090	1622 8551 91	1	EWD	(05/03/2012 - ...)
	•	1	DRAIN	
	• 1622 1799 12	1	CABLE	
1095	0147 1963 08	1	SCREW	(05/03/2012 - ...)
1100	0070 6002 06	AR	PLASTIC TUBE	(05/03/2012 - ...)
1110	0070 6002 05	AR	PLASTIC TUBE	(05/03/2012 - ...)
1120	0070 6002 04	AR	PLASTIC TUBE	(05/03/2012 - ...)
1125	0583 8100 66	1	FITTING	(05/03/2012 - ...)
1130	0070 6002 05	AR	PLASTIC TUBE	(05/03/2012 - 19/03/2014) ((PRESS:7.5BAR , PRESS:8.5BAR) + EAPPR:IEC , PRESS:7.4BAR , PRESS:9.1BAR) + (MODEL:GA75_12 , MODEL:GA75P_12 , MODEL:GA90_12) , (MODEL:GA55P_12 + PRESS:7.5BAR , MODEL:GA90_12 + PRESS:10BAR) + EAPPR:IEC , MODEL:GA55P_12 + PRESS:7.4BAR , MODEL:GA90_12 + PRESS:10.8BAR (20/03/2014 - 17/09/2014) ((PRESS:7.5BAR , PRESS:8.5BAR) + EAPPR:IEC , PRESS:7.4BAR , PRESS:9.1BAR) + (MODEL:GA75P_12 , MODEL:GA90_12) , (MODEL:GA55P_12 + PRESS:7.5BAR , MODEL:GA90_12 + PRESS:10BAR) + EAPPR:IEC , MODEL:GA55P_12 + PRESS:7.4BAR , MODEL:GA90_12 + PRESS:10.8BAR (18/09/2014 - ...) (((PRESS:7.5BAR , PRESS:8.5BAR) + EAPPR:IEC , PRESS:7.4BAR , PRESS:9.1BAR) + (MODEL:GA75P_12 , MODEL:GA90_12) , (MODEL:GA55P_12 + PRESS:7.5BAR , MODEL:GA90_12 + PRESS:10BAR) + EAPPR:IEC , MODEL:GA55P_12 + PRESS:7.4BAR , MODEL:GA90_12 + PRESS:10.8BAR) + IDRY:Y , EAPPR:ULCUL + IDRY:N + MODEL:GA55P_12 + PRESS:7.4BAR
1135	0583 8100 70	1	PIPE FITTING	(05/03/2012 - ...)
1140	0581 0000 43	1	BULKHEAD	(05/03/2012 - ...)
1145	1079 9926 02	1	LABEL	(05/03/2012 - ...)
1150	1631 0308 00	1	SEAL	(05/03/2012 - 22/10/2012)
1150	1625 4044 00	1	SEAL	(23/10/2012 - ...)

Legend:

COOL:AIR - Cooling:Air cooled
 IDRY:N - Integrated dryer:No
 MODEL:GA75_12 - Model:GA 75
 PRESS:10.8BAR - Working pressure:10.8 bar
 PRESS:7.5BAR - Working pressure:7.5 bar

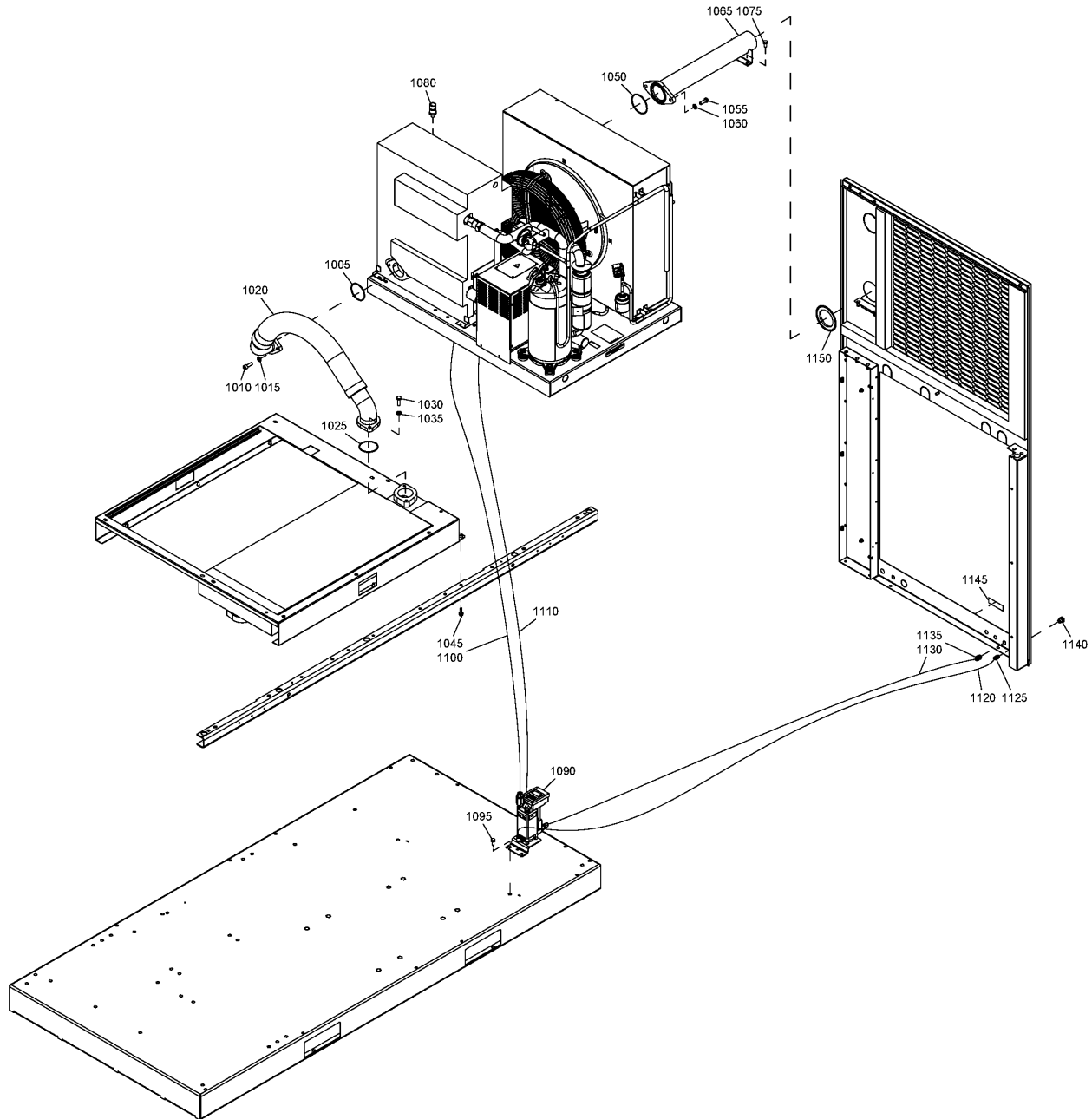
EAPPR:IEC - Electrical approval:IEC
 IDRY:Y - Integrated dryer:Yes
 MODEL:GA75P_12 - Model:GA 75+
 PRESS:10BAR - Working pressure:10 bar
 PRESS:8.5BAR - Working pressure:8.5 bar

EAPPR:ULCUL - Electrical approval:UL/cUL
 MODEL:GA55P_12 - Model:GA 55+
 MODEL:GA90_12 - Model:GA 90
 PRESS:7.4BAR - Working pressure:7.4 bar
 PRESS:9.1BAR - Working pressure:9.1 bar

26 - Air outlet Full-Feature - Air-cooled - ID255/286 - GA 55+, GA 75+, GA 90

(30/11/2015 - ...)

((MODEL:GA75P_12 , MODEL:GA90_12) + (PRESS:7.4BAR , PRESS:7.5BAR , PRESS:8.5BAR , PRESS:9.1BAR) , (PRESS:10.8BAR , PRESS:10BAR) + MODEL:GA90_12 , (PRESS:7.4BAR , PRESS:7.5BAR) + MODEL:GA55P_12) + COOL:AIR + IDRY:Y



26 - Air outlet Full-Feature - Air-cooled - ID255/286 - GA 55+, GA 75+, GA 90
(30/11/2015 - ...)

(MODEL:GA75P_12, MODEL:GA90_12) + (PRESS:7.4BAR, PRESS:7.5BAR, PRESS:8.5BAR, PRESS:9.1BAR), (PRESS:10.8BAR, PRESS:10BAR) + MODEL:GA90_12, (PRESS:7.4BAR, PRESS:7.5BAR) + MODEL:GA55P_12) + COOL:AIR + IDRY:Y

Ref	Part Number	Qty	Name	Validity
1005	0663 7138 00	1	O-RING	(30/11/2015 - ...)
1010	0211 1363 03	2	SCREW	(30/11/2015 - ...)
1015	0301 2344 00	2	WASHER	(30/11/2015 - ...)
1020	1625 5952 00	1	HOSE	(30/11/2015 - ...)
1025	0663 7138 00	1	O-RING	(30/11/2015 - ...)
1030	0147 1363 03	2	SCREW	(30/11/2015 - ...)
1035	0301 2344 00	2	WASHER	(30/11/2015 - ...)
1045	1079 1472 06	4	HEXAGON BOLT	(30/11/2015 - ...)
1050	0663 2104 98	1	O-RING	(30/11/2015 - ...)
1055	0147 1363 03	2	SCREW	(30/11/2015 - ...)
1060	0301 2344 00	2	WASHER	(30/11/2015 - ...)
1065	1625 8217 00	1	PIPE	(30/11/2015 - ...)
1075	0147 1963 08	2	SCREW	(30/11/2015 - ...)
1080	1089 0575 54	1	PRESSURE TRANSDUCER	(30/11/2015 - ...)
1090	1627 1513 83	1	LD202 115V	(30/11/2015 - ...) (((PRESS:7.5BAR, PRESS:8.5BAR) + EAPPR:IEC, PRESS:7.4BAR, PRESS:9.1BAR) + (MODEL:GA75P_12, MODEL:GA90_12), (MODEL:GA55P_12 + PRESS:7.5BAR, MODEL:GA90_12 + PRESS:10BAR) + EAPPR:IEC, MODEL:GA55P_12 + PRESS:7.4BAR, MODEL:GA90_12 + PRESS:10.8BAR) + IDRY:Y, EAPPR:ULCUL + IDRY:N + MODEL:GA55P_12 + PRESS:7.4BAR
	•	1	DRAIN	
	• 1622 1799 15	1	CABLE	(30/11/2015 - ...)
1095	0147 1963 08	1	SCREW	(30/11/2015 - ...)
1100	0070 6002 06	AR	PLASTIC TUBE	(30/11/2015 - ...)
1110	0070 6002 05	AR	PLASTIC TUBE	(30/11/2015 - ...)
1120	0070 6002 04	AR	PLASTIC TUBE	(30/11/2015 - ...)
1125	0583 8100 66	1	FITTING	(30/11/2015 - ...)
1130	0070 6002 05	AR	PLASTIC TUBE	(30/11/2015 - ...)
1135	0583 8100 70	1	PIPE FITTING	(30/11/2015 - ...)
1140	0581 0000 43	1	BULKHEAD	(30/11/2015 - ...)
1145	1079 9926 02	1	LABEL	(30/11/2015 - ...)
1150	1625 4044 00	1	SEAL	(30/11/2015 - ...)

Legend:

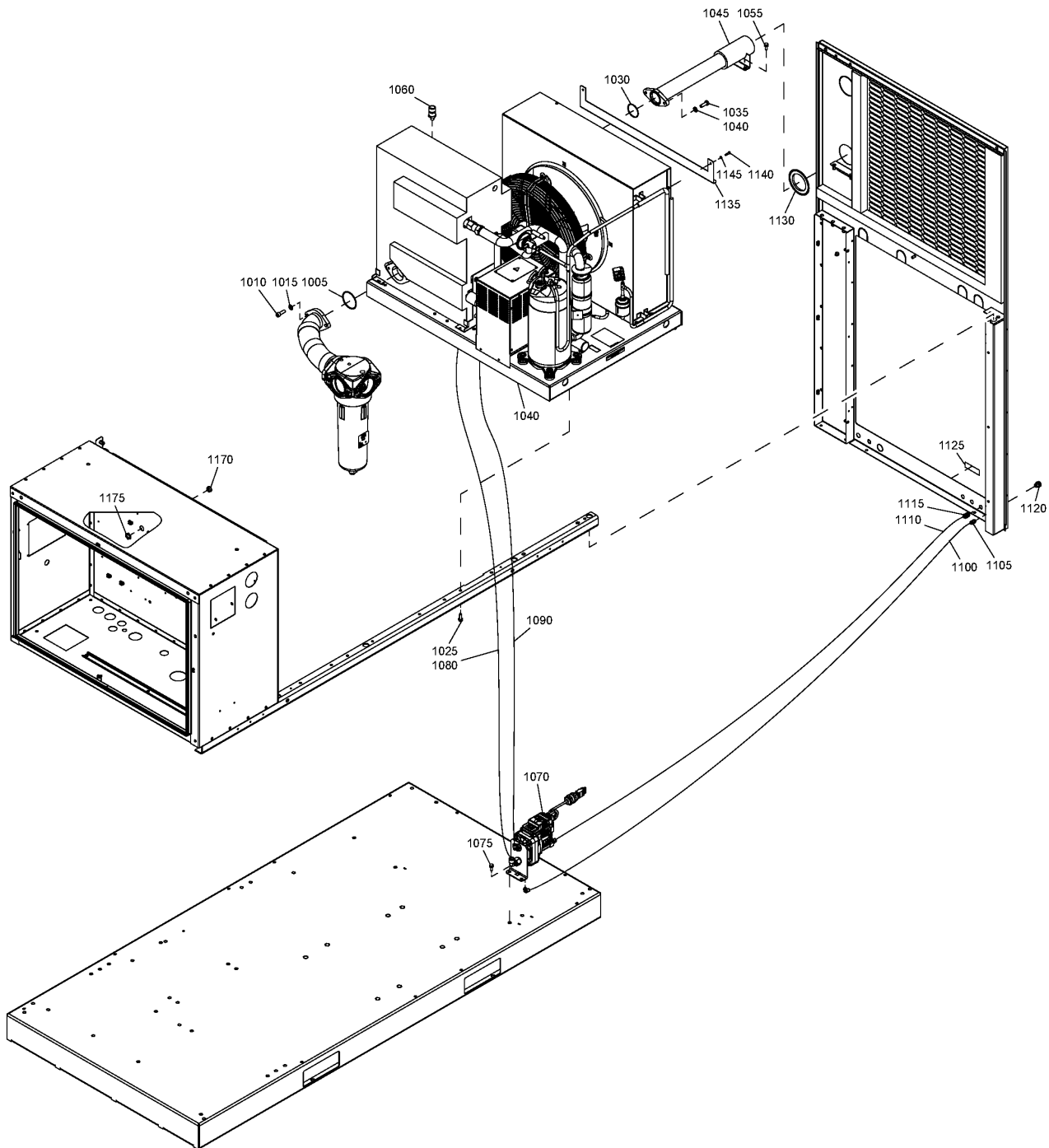
COOL:AIR - Cooling:Air cooled
 IDRY:N - Integrated dryer:No
 MODEL:GA75P_12 - Model:GA 75+
 PRESS:10BAR - Working pressure:10 bar
 PRESS:8.5BAR - Working pressure:8.5 bar

EAPPR:IEC - Electrical approval:IEC
 IDRY:Y - Integrated dryer:Yes
 MODEL:GA90_12 - Model:GA 90
 PRESS:7.4BAR - Working pressure:7.4 bar
 PRESS:9.1BAR - Working pressure:9.1 bar

EAPPR:ULCUL - Electrical approval:UL/cUL
 MODEL:GA55P_12 - Model:GA 55+
 PRESS:10.8BAR - Working pressure:10.8 bar
 PRESS:7.5BAR - Working pressure:7.5 bar

27 - Air outlet Full-Feature - Water-cooled - ID171 - GA 55, GA 75 (05/03/2012 - 19/03/2014)

((PRESS:10.8BAR , PRESS:10BAR , PRESS:12.5BAR , PRESS:13BAR) + MODEL:GA75_12 , MODEL:GA55_12) + COOL:WATER + IDRY:Y



27 - Air outlet Full-Feature - Water-cooled - ID171 - GA 55, GA 75 (05/03/2012 - 19/03/2014)

((PRESS:10.8BAR , PRESS:10BAR , PRESS:12.5BAR , PRESS:13BAR) + MODEL:GA75_12 , MODEL:GA55_12) + COOL:WATER + IDRY:Y

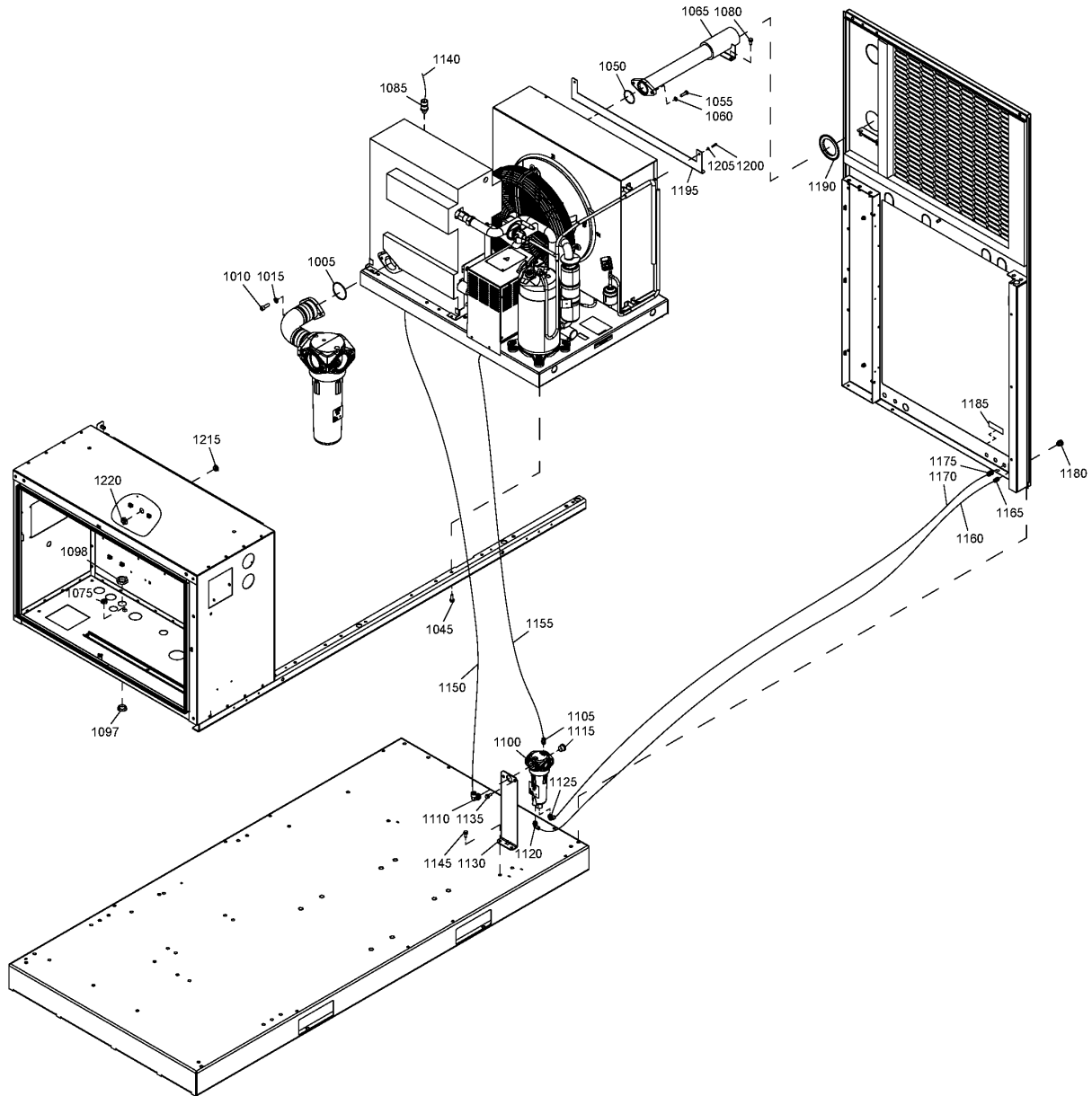
Ref	Part Number	Qty	Name	Validity
1005	0663 7138 00	1	O-RING	(05/03/2012 - 19/03/2014)
1010	0147 1363 03	2	HEXAGON BOLT	(05/03/2012 - 19/03/2014)
1015	0301 2344 00	2	WASHER	(05/03/2012 - 19/03/2014)
1025	1079 1472 06	4	BOLT	(05/03/2012 - 19/03/2014)
1030	0663 2104 75	1	O-RING	(05/03/2012 - 19/03/2014)
1035	0147 1326 03	2	SCREW	(05/03/2012 - 19/03/2014)
1040	0301 2335 00	2	WASHER	(05/03/2012 - 19/03/2014)
1045	1625 8220 00	1	PIPE	(05/03/2012 - 19/03/2014)
1055	0147 1963 08	2	SCREW	(05/03/2012 - 19/03/2014)
1060	1089 0575 54	1	PRESSURE TRANSDUCER	(05/03/2012 - 19/03/2014)
1070		1	EWD	(05/03/2012 - 19/03/2014)
	• 1622 8551 90	1	DRAIN	
	•	1	CABLE	
1075	0147 1963 08	1	SCREW	(05/03/2012 - 19/03/2014)
1080	0070 6002 06	8	PLASTIC TUBE	(05/03/2012 - 19/03/2014)
1090	0070 6002 05	8	PLASTIC TUBE 8mm	(05/03/2012 - 19/03/2014)
1100	0070 6002 04	4	PLASTIC TUBE 6mm	(05/03/2012 - 19/03/2014)
1105	0583 8100 66	1	FITTING	(05/03/2012 - 19/03/2014)
1110	0070 6002 05	4	PLASTIC TUBE 8mm	(05/03/2012 - 19/03/2014)
1115	0583 8100 70	1	FITTING PIPE	(05/03/2012 - 19/03/2014)
1120	0581 0000 43	1	BULKHEAD	(05/03/2012 - 19/03/2014)
1125	1079 9926 02	1	LABEL	(05/03/2012 - 19/03/2014)
1130	1631 0308 00	1	SEAL	(05/03/2012 - 22/10/2012)
1130	1625 4044 00	1	SEAL	(23/10/2012 - 19/03/2014)
1135	1625 5928 00	1	PLATE DRYER	(19/03/2012 - 19/03/2014)
1140	0147 1208 03	2	SCREW	(19/03/2012 - 19/03/2014)
1145	0300 0129 27	2	WASHER	(19/03/2012 - 19/03/2014)
1170	0697 9810 26	1	PLUG	(03/09/2013 - 19/03/2014) EAPPR:IEC
1170	0697 9810 19	1	PLUG	(03/09/2013 - 19/03/2014) EAPPR:ULCUL
1175	0697 9809 21	1	LOCKNUT	(03/09/2013 - 19/03/2014) EAPPR:IEC
1175	0697 9809 02	1	LOCKNUT	(03/09/2013 - 19/03/2014) EAPPR:ULCUL

Legend:

COOL:WATER - Cooling:Water cooled
 IDRY:Y - Integrated dryer:Yes
 PRESS:10.8BAR - Working pressure:10.8 bar
 PRESS:13BAR - Working pressure:13 bar

EAPPR:IEC - Electrical approval:IEC
 MODEL:GA55_12 - Model:GA 55
 PRESS:10BAR - Working pressure:10 bar

EAPPR:ULCUL - Electrical approval:UL/cUL
 MODEL:GA75_12 - Model:GA 75
 PRESS:12.5BAR - Working pressure:12.5 bar



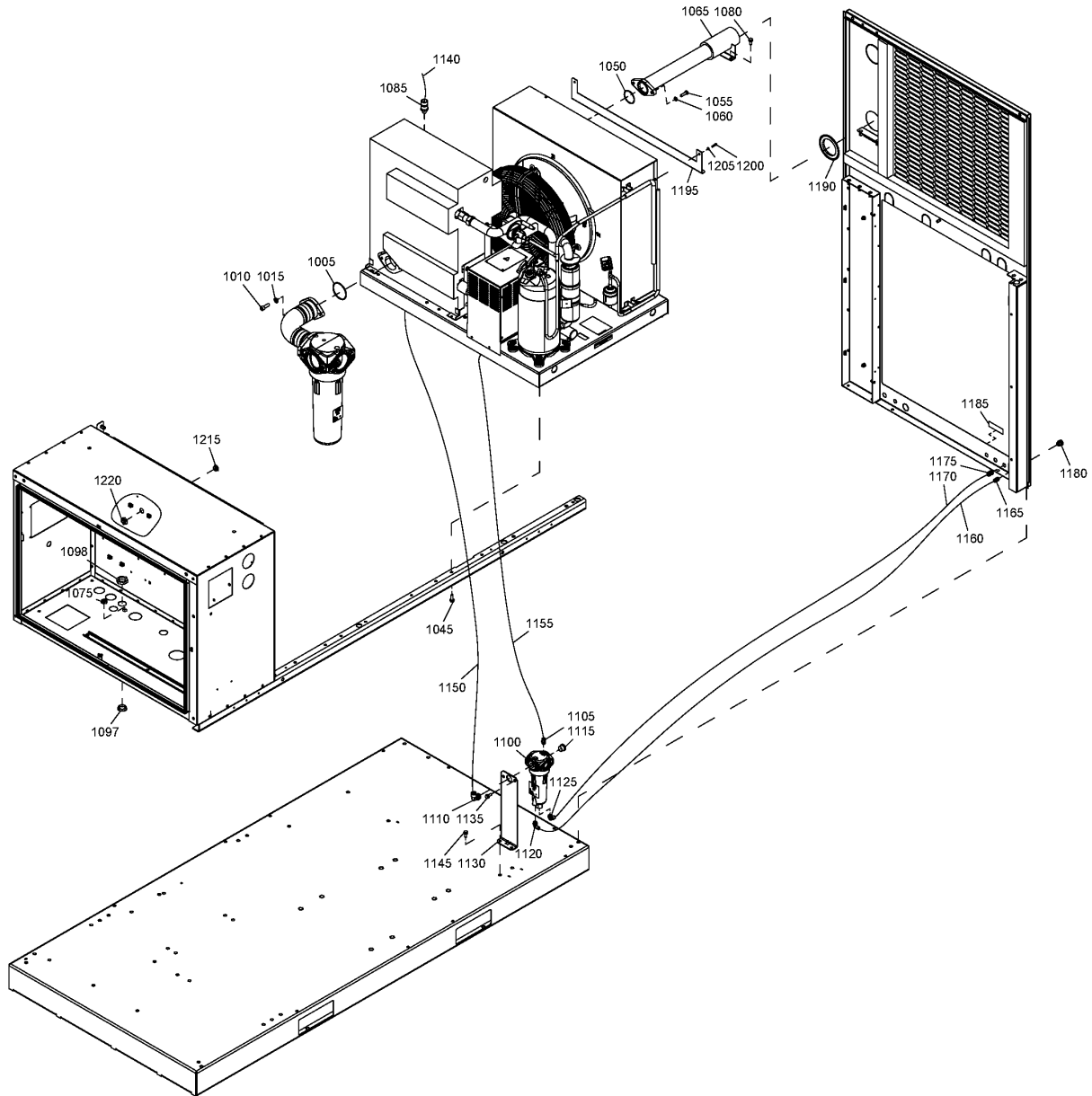
Ref	Part Number	Qty	Name	Validity	R.
1005	0663 7138 00	1	O-RING	(20/03/2014 - ...)	
1010	0147 1363 03	2	HEXAGON BOLT	(20/03/2014 - ...)	
1015	0301 2344 00	2	WASHER	(20/03/2014 - ...)	
1045	1079 1472 06	4	BOLT	(20/03/2014 - ...)	
1050	0663 2104 75	1	O-RING	(20/03/2014 - ...)	
1055	0147 1326 03	2	SCREW	(20/03/2014 - ...)	
1060	0301 2335 00	2	WASHER	(20/03/2014 - ...)	
1065	1625 8220 00	1	PIPE	(20/03/2014 - ...)	
1075	0697 9809 20	1	LOCK NUT	(20/03/2014 - ...)	
1080	0147 1963 08	2	SCREW	(20/03/2014 - ...)	
1085	1089 0575 54	1	PRESSURE TRANSDUCER	(20/03/2014 - ...)	
1097	0697 9810 21	1	PLUG	(20/03/2014 - ...) EAPPR:ULCUL	
1097	0697 9810 28	1	PLUG	(20/03/2014 - ...) EAPPR:IEC	
1098	0697 9809 23	1	NUT	(20/03/2014 - ...) EAPPR:IEC	
1098	0697 9809 04	1	LOCK NUT	(20/03/2014 - ...) EAPPR:ULCUL	
1100	1613 8223 80	1	WSD	(20/03/2014 - ...)	
	• 0663 6128 00	1	O-RING	(20/03/2014 - ...) ((PRESS:10BAR , PRESS:13BAR) + EAPPR:IEC , PRESS:10.8BAR , PRESS:12.5BAR) + (MODEL:GA55_12 , MODEL:GA75_12) , ((PRESS:7.5BAR , PRESS:8.5BAR) + EAPPR:IEC , PRESS:7.4BAR , PRESS:9.1BAR) + MODEL:GA55_12	Ø25.1X1.6
	• 0663 6124 00	1	O-RING	(20/03/2014 - ...) ((PRESS:10BAR , PRESS:13BAR) + EAPPR:IEC , PRESS:10.8BAR , PRESS:12.5BAR) + (MODEL:GA55_12 , MODEL:GA75_12) , ((PRESS:7.5BAR , PRESS:8.5BAR) + EAPPR:IEC , PRESS:7.4BAR , PRESS:9.1BAR) + MODEL:GA55_12	Ø17.1X1.6
	• 0663 9289 00	1	O-RING	(20/03/2014 - ...) ((PRESS:10BAR , PRESS:13BAR) + EAPPR:IEC , PRESS:10.8BAR , PRESS:12.5BAR) + (MODEL:GA55_12 , MODEL:GA75_12) , ((PRESS:7.5BAR , PRESS:8.5BAR) + EAPPR:IEC , PRESS:7.4BAR , PRESS:9.1BAR) + MODEL:GA55_12	Ø30X2
	• 0663 2111 28	1	O-RING	(20/03/2014 - ...) ((PRESS:10BAR , PRESS:13BAR) + EAPPR:IEC , PRESS:10.8BAR , PRESS:12.5BAR) + (MODEL:GA55_12 , MODEL:GA75_12) , ((PRESS:7.5BAR , PRESS:8.5BAR) + EAPPR:IEC , PRESS:7.4BAR , PRESS:9.1BAR) + MODEL:GA55_12	Ø61X3
1105	0583 8100 69	1	FITTING PIPE	(20/03/2014 - ...)	
1110	0583 8120 81	1	FITTING PIPE	(20/03/2014 - ...)	
1115	0686 3718 17	1	PLUG	(20/03/2014 - ...)	
1120	0583 8121 06	1	FITTING PIPE	(20/03/2014 - ...)	
1125	0583 8120 74	1	FITTING PIPE	(20/03/2014 - ...)	
1130	1625 2153 07	1	WSD SUPPORT	(20/03/2014 - ...)	
	• 1622 3797 03	1	DECAL		
1135	0147 1963 08	2	SCREW	(20/03/2014 - ...)	
1140	1622 1799 09	1	CABLE	(20/03/2014 - ...)	
1145	0147 1963 08	1	SCREW	(20/03/2014 - ...)	
1150	0070 6002 06	8	PLASTIC TUBE	(20/03/2014 - ...)	
1155	0070 6002 05	8	PLASTIC TUBE 8mm	(20/03/2014 - ...)	
1160	0070 6002 04	4	PLASTIC TUBE 6mm	(20/03/2014 - ...)	
1165	0583 8100 66	1	FITTING	(20/03/2014 - ...)	
1170	0070 6002 05	4	PLASTIC TUBE 8mm	(20/03/2014 - ...)	
1175	0583 8100 70	1	FITTING PIPE	(20/03/2014 - ...)	
1180	0581 0000 43	1	BULKHEAD	(20/03/2014 - ...)	
1185	1079 9926 02	1	LABEL	(20/03/2014 - ...)	
1190	1625 4044 00	1	SEAL	(20/03/2014 - ...)	

Legend:

COOL:WATER - Cooling:Water cooled
 IDRY:Y - Integrated dryer:Yes
 PRESS:10.8BAR - Working pressure:10.8 bar
 PRESS:13BAR - Working pressure:13 bar
 PRESS:8.5BAR - Working pressure:8.5 bar

EAPPR:IEC - Electrical approval:IEC
 MODEL:GA55_12 - Model:GA 55
 PRESS:10BAR - Working pressure:10 bar
 PRESS:7.4BAR - Working pressure:7.4 bar
 PRESS:9.1BAR - Working pressure:9.1 bar

EAPPR:ULCUL - Electrical approval:UL/cUL
 MODEL:GA75_12 - Model:GA 75
 PRESS:12.5BAR - Working pressure:12.5 bar
 PRESS:7.5BAR - Working pressure:7.5 bar



28 - Air outlet Full-Feature - Water-cooled - ID171 - GA 55, GA 75 (20/03/2014 - ...)
 ((PRESS:10.8BAR , PRESS:10BAR , PRESS:12.5BAR , PRESS:13BAR) + MODEL:GA75_12 , MODEL:GA55_12) + COOL:WATER + IDRY:Y



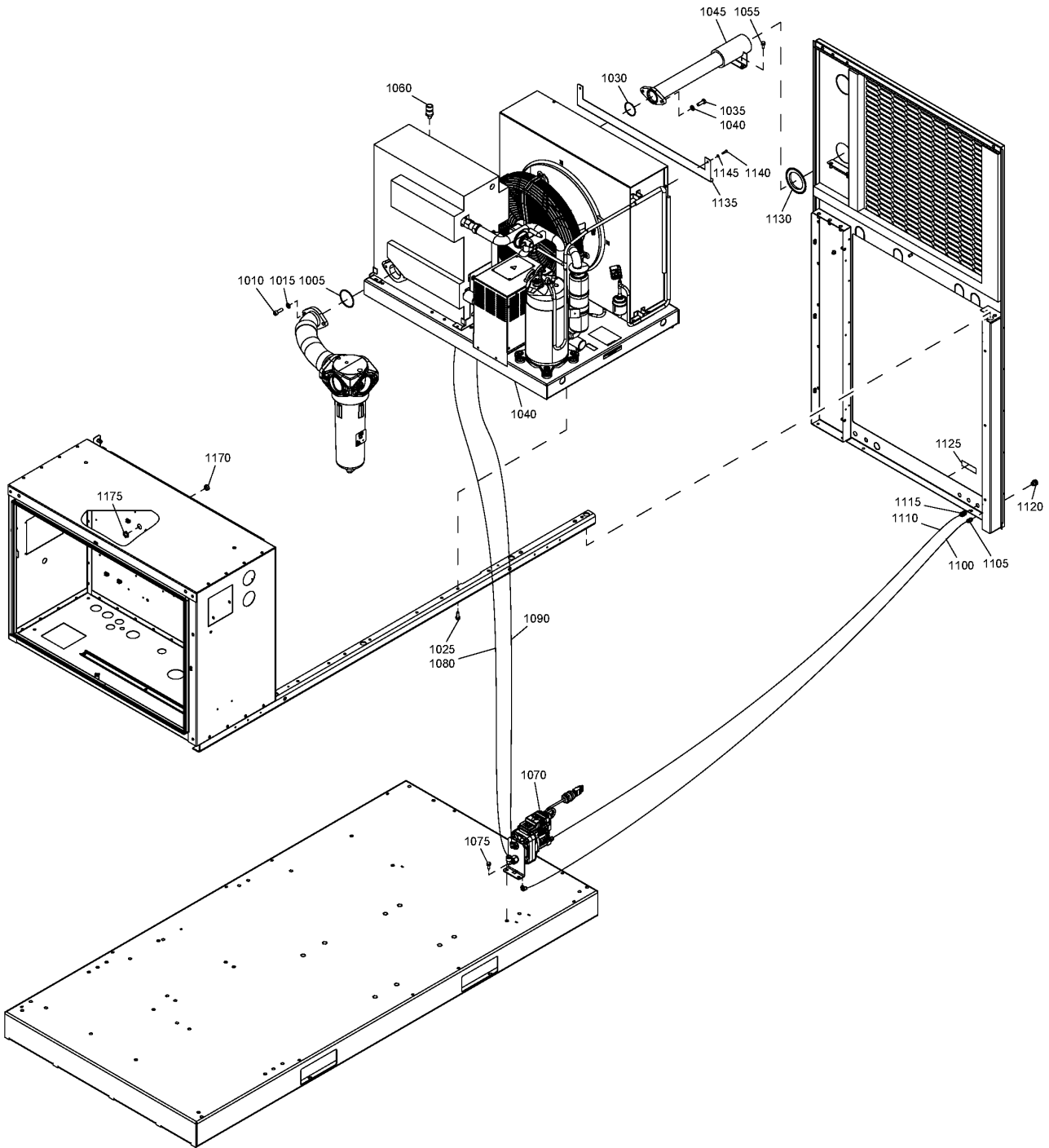
Ref	Part Number	Qty	Name	Validity	R.
1195	1625 5928 00	1	PLATE DRYER	(20/03/2014 - ...)	
1200	0147 1208 03	2	SCREW	(20/03/2014 - ...)	
1205	0300 0129 27	2	WASHER	(20/03/2014 - ...)	
1215	0697 9810 26	1	PLUG	(20/03/2014 - ...)	
1220	0697 9809 21	1	LOCK NUT	(20/03/2014 - ...)	

Legend:

COOL:WATER - Cooling:Water cooled	EAPPR:IEC - Electrical approval:IEC	EAPPR:ULCUL - Electrical approval:UL/cUL
IDRY:Y - Integrated dryer:Yes	MODEL:GA55_12 - Model:GA 55	MODEL:GA75_12 - Model:GA 75
PRESS:10.8BAR - Working pressure:10.8 bar	PRESS:10BAR - Working pressure:10 bar	PRESS:12.5BAR - Working pressure:12.5 bar
PRESS:13BAR - Working pressure:13 bar	PRESS:7.4BAR - Working pressure:7.4 bar	PRESS:7.5BAR - Working pressure:7.5 bar
PRESS:8.5BAR - Working pressure:8.5 bar	PRESS:9.1BAR - Working pressure:9.1 bar	

29 - Air outlet Full-Feature - Water-cooled - ID171 - GA 55+, GA 75+, GA 90
(05/03/2012 - 29/11/2015)

((MODEL:GA55P_12 , MODEL:GA75P_12) + (PRESS:10.8BAR , PRESS:10BAR) , (MODEL:GA75P_12 , MODEL:GA90_12) + (PRESS:12.5BAR , PRESS:13BAR) , (PRESS:8.5BAR , PRESS:9.1BAR) + MODEL:GA55P_12) + COOL:WATER + IDRY:Y



29 - Air outlet Full-Feature - Water-cooled - ID171 - GA 55+, GA 75+, GA 90
(05/03/2012 - 29/11/2015)

(MODEL:GA55P_12 , MODEL:GA75P_12) + (PRESS:10.8BAR , PRESS:10BAR) , (MODEL:GA75P_12 , MODEL:GA90_12) + (PRESS:12.5BAR , PRESS:13BAR) , (PRESS:8.5BAR , PRESS:9.1BAR) + MODEL:GA55P_12) + COOL:WATER + IDRY:Y

Ref	Part Number	Qty	Name	Validity
1005	0663 7138 00	1	O-RING	(05/03/2012 - ...)
1010	0147 1363 03	2	HEXAGON BOLT	(05/03/2012 - ...)
1015	0301 2344 00	2	WASHER	(05/03/2012 - ...)
1025	1079 1472 06	4	BOLT	(05/03/2012 - ...)
1030	0663 2104 75	1	O-RING	(05/03/2012 - ...)
1035	0147 1326 03	2	SCREW	(05/03/2012 - ...)
1040	0301 2335 00	2	WASHER	(05/03/2012 - ...)
1045	1625 8220 00	1	PIPE	(05/03/2012 - ...)
1055	0147 1963 08	2	SCREW	(05/03/2012 - ...)
1060	1089 0575 54	1	PRESSURE TRANSDUCER	(05/03/2012 - ...)
1070	1622 8551 91	1	EWD	(05/03/2012 - ...)
	• 1622 1799 12	1	CABLE	
	•	1	DRAIN	
1075	0147 1963 08	1	SCREW	(05/03/2012 - ...)
1080	0070 6002 06	8	PLASTIC TUBE	(05/03/2012 - ...)
1090	0070 6002 05	8	PLASTIC TUBE	(05/03/2012 - ...)
1100	0070 6002 04	4	PLASTIC TUBE	(05/03/2012 - ...)
1105	0583 8100 66	1	FITTING	(05/03/2012 - ...)
1110	0070 6002 05	4	PLASTIC TUBE	(05/03/2012 - ...)
1115	0583 8100 70	1	FITTING PIPE	(05/03/2012 - ...)
1120	0581 0000 43	1	BULKHEAD	(05/03/2012 - ...)
1125	1079 9926 02	1	LABEL	(05/03/2012 - ...)
1130	1631 0308 00	1	SEAL	(05/03/2012 - 22/10/2012)
1130	1625 4044 00	1	SEAL	(23/10/2012 - ...)
1135	1625 5928 00	1	PLATE DRYER	(19/03/2012 - ...)
1140	0147 1208 03	2	SCREW	(19/03/2012 - ...)
1145	0300 0129 27	2	WASHER	(19/03/2012 - ...)
1170	0697 9810 26	1	PLUG	(03/09/2013 - ...) EAPPR:IEC
1170	0697 9810 19	1	PLUG	(03/09/2013 - ...) EAPPR:ULCUL
1175	0697 9809 21	1	LOCK NUT	(03/09/2013 - ...) EAPPR:IEC
1175	0697 9809 02	1	LOCK NUT	(03/09/2013 - ...) EAPPR:ULCUL

Legend:

COOL:WATER - Cooling:Water cooled
 IDRY:Y - Integrated dryer:Yes
 MODEL:GA90_12 - Model:GA 90
 PRESS:12.5BAR - Working pressure:12.5 bar
 PRESS:9.1BAR - Working pressure:9.1 bar

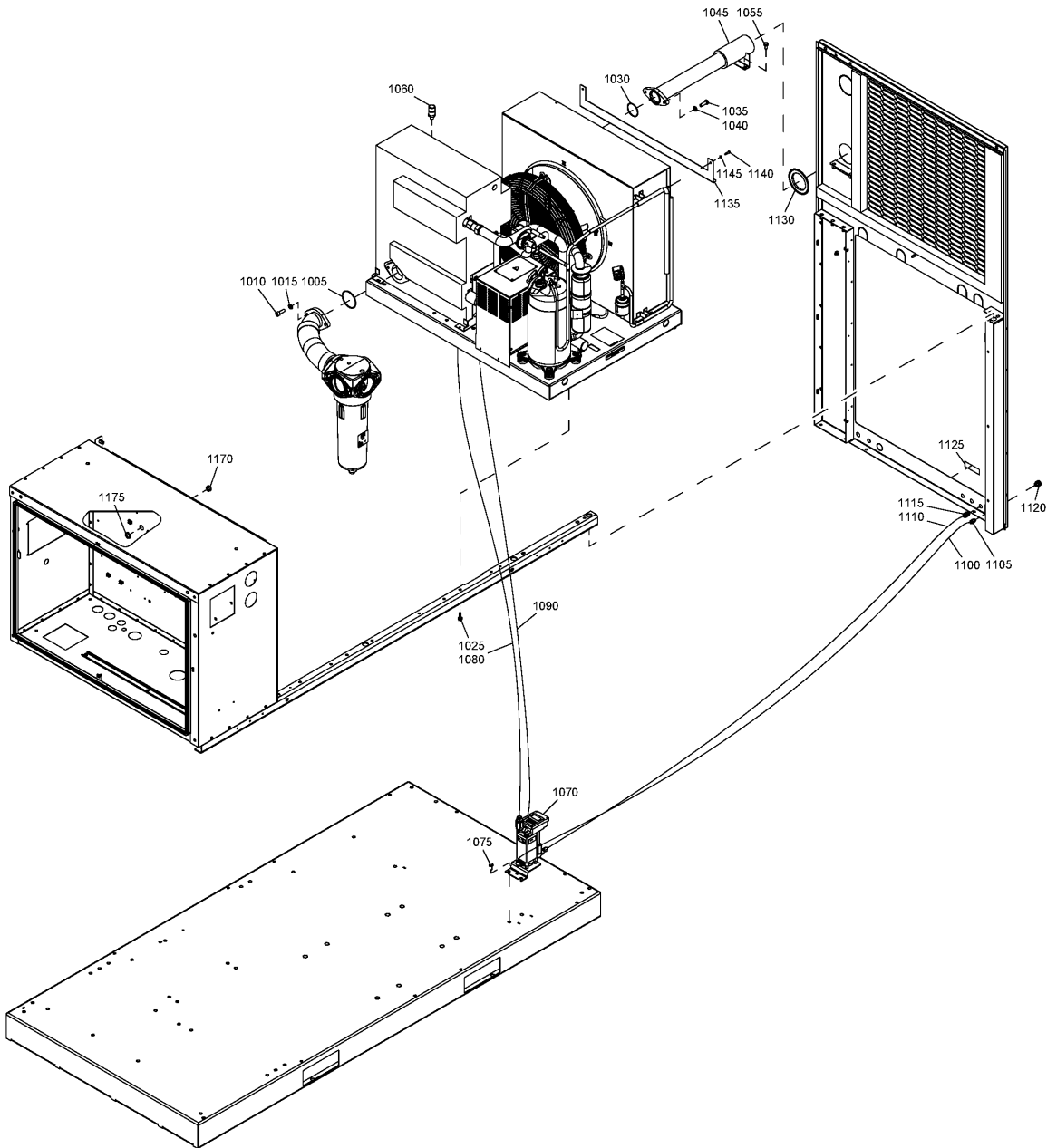
EAPPR:IEC - Electrical approval:IEC
 MODEL:GA55P_12 - Model:GA 55+
 PRESS:10.8BAR - Working pressure:10.8 bar
 PRESS:13BAR - Working pressure:13 bar

EAPPR:ULCUL - Electrical approval:UL/cUL
 MODEL:GA75P_12 - Model:GA 75+
 PRESS:10BAR - Working pressure:10 bar
 PRESS:8.5BAR - Working pressure:8.5 bar

30 - Air outlet Full-Feature - Water-cooled - ID171 - GA 55+, GA 75+, GA 90

(30/11/2015 - ...)

((MODEL:GA55P_12 , MODEL:GA75P_12) + (PRESS:10.8BAR , PRESS:10BAR) , (MODEL:GA75P_12 , MODEL:GA90_12) + (PRESS:12.5BAR , PRESS:13BAR) , (PRESS:8.5BAR , PRESS:9.1BAR) + MODEL:GA55P_12) + COOL:WATER + IDRY:Y



30 - Air outlet Full-Feature - Water-cooled - ID171 - GA 55+, GA 75+, GA 90
(30/11/2015 - ...)

(MODEL:GA55P_12 , MODEL:GA75P_12) + (PRESS:10.8BAR , PRESS:10BAR) , (MODEL:GA75P_12 , MODEL:GA90_12) + (PRESS:12.5BAR , PRESS:13BAR) , (PRESS:8.5BAR , PRESS:9.1BAR) + MODEL:GA55P_12) + COOL:WATER + IDRY:Y

Ref	Part Number	Qty	Name	Validity
1005	0663 7138 00	1	O-RING	(30/11/2015 - ...)
1010	0147 1363 03	2	SCREW	(30/11/2015 - ...)
1015	0301 2344 00	2	WASHER	(30/11/2015 - ...)
1025	1079 1472 06	4	BOLT	(30/11/2015 - ...)
1030	0663 2104 75	1	O-RING	(30/11/2015 - ...)
1035	0147 1326 03	2	SCREW	(30/11/2015 - ...)
1040	0301 2335 00	2	PLAIN WASHER	(30/11/2015 - ...)
1045	1625 8220 00	1	PIPE	(30/11/2015 - ...)
1055	0147 1963 08	2	SCREW	(30/11/2015 - ...)
1060	1089 0575 54	1	PRESSURE TRANSDUCER	(30/11/2015 - ...)
1070	1627 1513 83	1	LD202 115V	(30/11/2015 - ...)
	•	1	DRAIN	
	• 1622 1799 15	1	CABLE	
1075	0147 1963 08	1	SCREW	(30/11/2015 - ...)
1080	0070 6002 06	AR	PLASTIC TUBE	(30/11/2015 - ...)
1090	0070 6002 05	AR	PLASTIC TUBE	(30/11/2015 - ...)
1100	0070 6002 04	AR	PLASTIC TUBE	(30/11/2015 - ...)
1105	0583 8100 66	1	FITTING	(30/11/2015 - ...)
1110	0070 6002 05	AR	PLASTIC TUBE	(30/11/2015 - ...)
1115	0583 8100 70	1	FITTING PIPE	(30/11/2015 - ...)
1120	0581 0000 43	1	BULKHEAD	(30/11/2015 - ...)
1125	1079 9926 02	1	LABEL	(30/11/2015 - ...)
1130	1625 4044 00	1	SEAL	(30/11/2015 - ...)
1135	1625 5928 00	1	PLATE DRYER	(30/11/2015 - ...)
1140	0147 1208 03	2	SCREW	(30/11/2015 - ...)
1145	0300 0129 27	2	WASHER	(30/11/2015 - ...)
1170	0697 9810 19	1	PLUG	(30/11/2015 - ...) EAPPR:ULCUL
1170	0697 9810 26	1	PLUG	(30/11/2015 - ...) EAPPR:IEC
1175	0697 9809 02	1	LOCKNUT	(30/11/2015 - ...) EAPPR:ULCUL
1175	0697 9809 21	1	LOCKNUT	(30/11/2015 - ...) EAPPR:IEC

Legend:

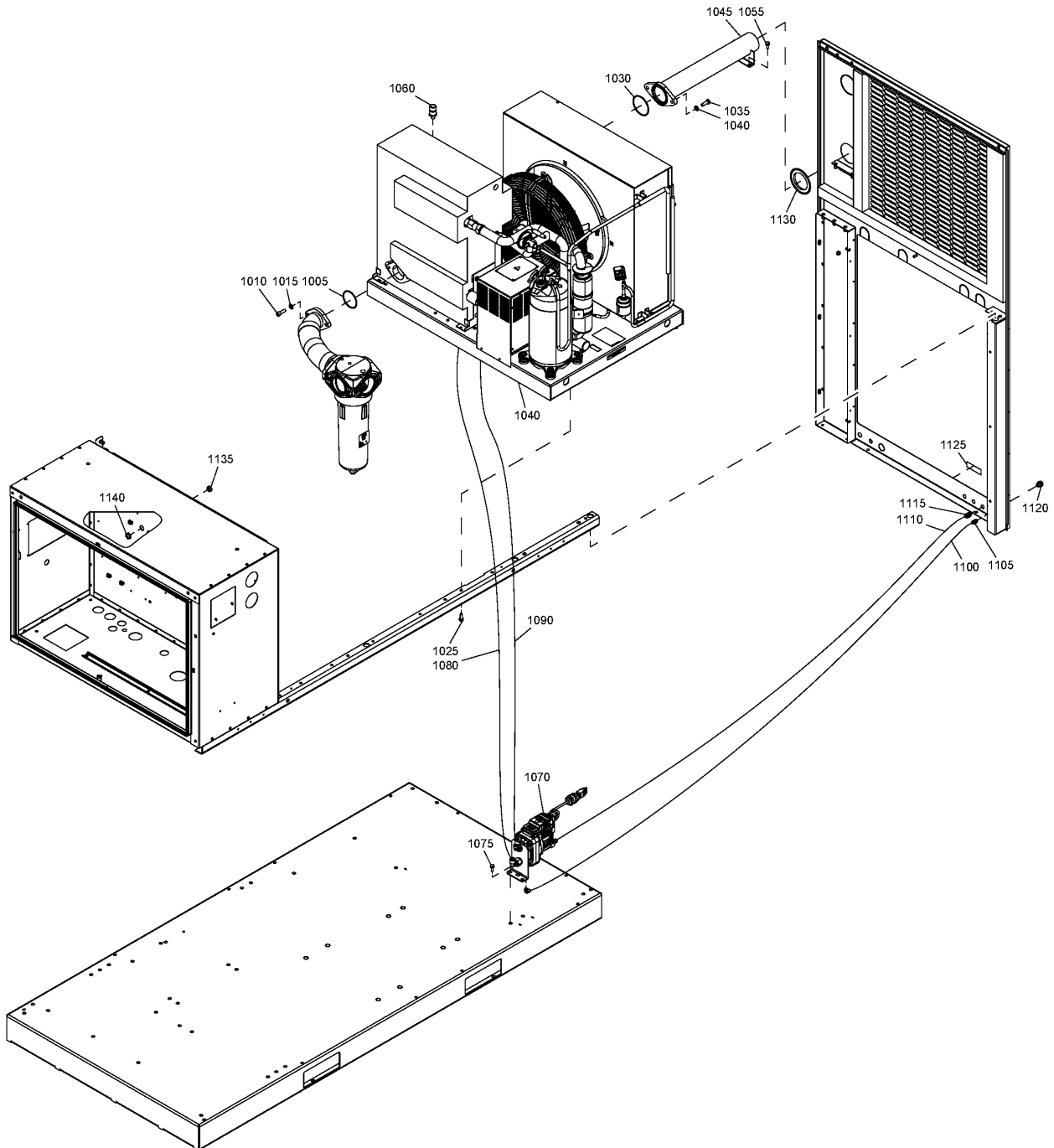
COOL:WATER - Cooling:Water cooled
 IDRY:Y - Integrated dryer:Yes
 MODEL:GA90_12 - Model:GA 90
 PRESS:12.5BAR - Working pressure:12.5 bar
 PRESS:9.1BAR - Working pressure:9.1 bar

EAPPR:IEC - Electrical approval:IEC
 MODEL:GA55P_12 - Model:GA 55+
 PRESS:10.8BAR - Working pressure:10.8 bar
 PRESS:13BAR - Working pressure:13 bar

EAPPR:ULCUL - Electrical approval:UL/cUL
 MODEL:GA75P_12 - Model:GA 75+
 PRESS:10BAR - Working pressure:10 bar
 PRESS:8.5BAR - Working pressure:8.5 bar

31 - Air outlet Full-Feature - Water-cooled - ID255/286 - GA 75 (05/03/2012 - 19/03/2014)

(PRESS:7.4BAR , PRESS:7.5BAR , PRESS:8.5BAR , PRESS:9.1BAR) + COOL:WATER + IDRY:Y + MODEL:GA75_12



31 - Air outlet Full-Feature - Water-cooled - ID255/286 - GA 75 (05/03/2012 - 19/03/2014)

(PRESS:7.4BAR , PRESS:7.5BAR , PRESS:8.5BAR , PRESS:9.1BAR) + COOL:WATER + IDRY:Y + MODEL:GA75_12

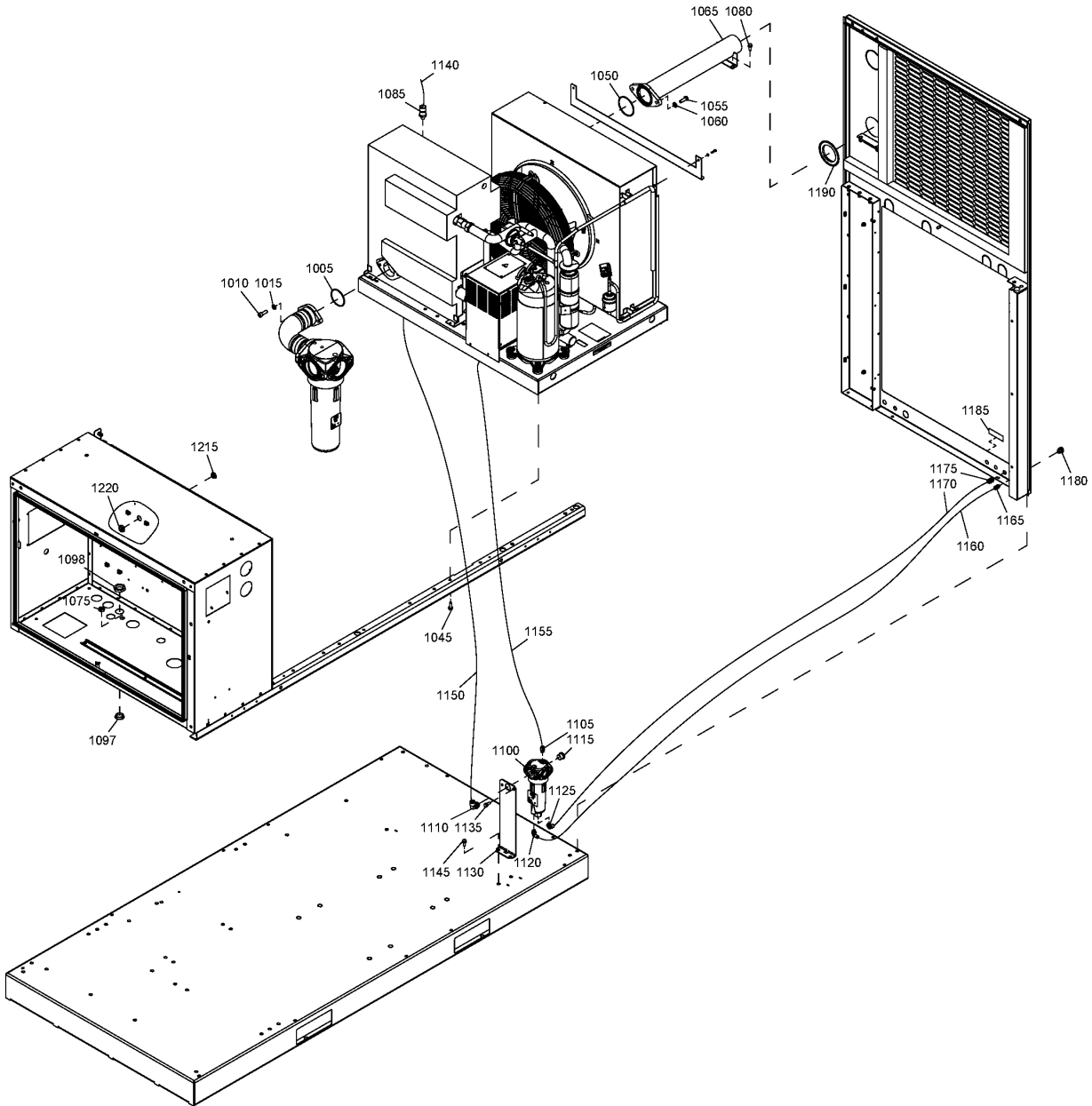
Ref	Part Number	Qty	Name	Validity
1005	0663 7138 00	1	O-RING	(05/03/2012 - 19/03/2014)
1010	0147 1363 03	2	HEXAGON BOLT	(05/03/2012 - 19/03/2014)
1015	0301 2344 00	2	WASHER	(05/03/2012 - 19/03/2014)
1025	1079 1472 06	4	HEXAGON BOLT	(05/03/2012 - 19/03/2014)
1030	0663 2104 98	1	O-RING	(05/03/2012 - 19/03/2014)
1035	0147 1363 03	2	HEXAGON BOLT	(05/03/2012 - 19/03/2014)
1040	0301 2344 00	2	WASHER	(05/03/2012 - 19/03/2014)
1045	1625 8217 00	1	PIPE	(05/03/2012 - 19/03/2014)
1055	0147 1963 08	2	SCREW	(05/03/2012 - 19/03/2014)
1060	1089 0575 54	1	PRESSURE TRANSDUCER	(05/03/2012 - 19/03/2014)
1070	1622 8551 91	1	EWD	(05/03/2012 - 19/03/2014)
	•	1	DRAIN	
	• 1622 1799 12	1	CABLE	
1075	0147 1963 08	1	SCREW	(05/03/2012 - 19/03/2014)
1080	0070 6002 06	8	PLASTIC TUBE	(05/03/2012 - 19/03/2014)
1090	0070 6002 05	8	PLASTIC TUBE 8mm	(05/03/2012 - 19/03/2014)
1100	0070 6002 04	4	PLASTIC TUBE 6mm	(05/03/2012 - 19/03/2014)
1105	0583 8100 66	1	FITTING	(05/03/2012 - 19/03/2014)
1110	0070 6002 05	4	PLASTIC TUBE 8mm	(05/03/2012 - 19/03/2014)
1115	0583 8100 70	1	FITTING PIPE	(05/03/2012 - 19/03/2014)
1120	0581 0000 43	1	BULKHEAD	(05/03/2012 - 19/03/2014)
1125	1079 9926 02	1	LABEL	(05/03/2012 - 19/03/2014)
1130	1631 0308 00	1	SEAL	(05/03/2012 - 22/10/2012)
1130	1625 4044 00	1	SEAL	(23/10/2012 - 19/03/2014)
1135	0697 9810 19	1	PLUG	(03/09/2013 - 19/03/2014) EAPPR:ULCUL
1135	0697 9810 26	1	PLUG	(03/09/2013 - 19/03/2014) EAPPR:IEC
1140	0697 9809 21	1	LOCK NUT	(03/09/2013 - 19/03/2014) EAPPR:IEC
1140	0697 9809 02	1	LOCK NUT	(03/09/2013 - 19/03/2014) EAPPR:ULCUL

Legend:

COOL:WATER - Cooling:Water cooled
 IDRY:Y - Integrated dryer:Yes
 PRESS:7.5BAR - Working pressure:7.5 bar

EAPPR:IEC - Electrical approval:IEC
 MODEL:GA75_12 - Model:GA 75
 PRESS:8.5BAR - Working pressure:8.5 bar

EAPPR:ULCUL - Electrical approval:UL/cUL
 PRESS:7.4BAR - Working pressure:7.4 bar
 PRESS:9.1BAR - Working pressure:9.1 bar



32 - Air outlet Full-Feature - Water-cooled - ID255/286 - GA 75 (20/03/2014 - ...)

(PRESS:7.4BAR , PRESS:7.5BAR , PRESS:8.5BAR , PRESS:9.1BAR) + COOL:WATER + IDRY:Y + MODEL:GA75_12



Ref	Part Number	Qty	Name	Validity	R.
1005	0663 7138 00	1	O-RING	(20/03/2014 - ...)	
1010	0147 1363 03	2	HEX. BOLT	(20/03/2014 - ...)	
1015	0301 2344 00	2	WASHER	(20/03/2014 - ...)	
1045	1079 1472 06	4	HEXAGON BOLT	(20/03/2014 - ...)	
1050	0663 2104 98	1	O-RING	(20/03/2014 - ...)	
1055	0147 1363 03	2	HEXAGON BOLT	(20/03/2014 - ...)	
1060	0301 2344 00	2	WASHER	(20/03/2014 - ...)	
1065	1625 8217 00	1	PIPE	(20/03/2014 - ...)	
1075	0697 9809 20	1	LOCKNUT	(20/03/2014 - ...)	
1080	0147 1963 08	2	SCREW	(20/03/2014 - ...)	
1085	1089 0575 54	1	PRESS.TRANSDUCER	(20/03/2014 - ...)	
1097	0697 9810 28	1	PLUG	(20/03/2014 - ...) EAPPR:IEC	
1097	0697 9810 21	1	PLUG	(20/03/2014 - ...) EAPPR:ULCUL	
1098	0697 9809 04	1	NUT	(20/03/2014 - ...) EAPPR:ULCUL	
1098	0697 9809 23	1	NUT	(20/03/2014 - ...) EAPPR:IEC	
1100	1613 8223 80	1	WSD25	(20/03/2014 - ...)	
	• 0663 6128 00	1	O-RING	(20/03/2014 - ...) ((PRESS:7.5BAR , PRESS:8.5BAR) + EAPPR:IEC , PRESS:7.4BAR , PRESS:9.1BAR)	Ø25.1x1.6
	• 0663 6124 00	1	O-RING	(20/03/2014 - ...) ((PRESS:7.5BAR , PRESS:8.5BAR) + EAPPR:IEC , PRESS:7.4BAR , PRESS:9.1BAR)	Ø17.1x1.6
	• 0663 9289 00	1	O-RING	(20/03/2014 - ...) ((PRESS:7.5BAR , PRESS:8.5BAR) + EAPPR:IEC , PRESS:7.4BAR , PRESS:9.1BAR)	Ø30x2
	• 0663 2111 28	1	O-RING	(20/03/2014 - ...) ((PRESS:7.5BAR , PRESS:8.5BAR) + EAPPR:IEC , PRESS:7.4BAR , PRESS:9.1BAR)	Ø61x3
1105	0583 8100 69	1	FITTING PIPE	(20/03/2014 - ...)	
1110	0583 8120 81	1	FITTING PIPE	(20/03/2014 - ...)	
1115	0686 3718 17	1	PLUG	(20/03/2014 - ...)	
1120	0583 8121 06	1	FITTING PIPE	(20/03/2014 - ...)	
1125	0583 8120 74	1	FITTING PIPE	(20/03/2014 - ...)	
1130	1625 2153 07	1	SUPPORT	(20/03/2014 - ...)	
	• 1622 3797 03	1	DECAL		
1135	0147 1963 08	2	SCREW	(20/03/2014 - ...)	
1140	1622 1799 09	1	CABLE	(20/03/2014 - ...)	
1145	0147 1963 08	1	SCREW	(20/03/2014 - ...)	
1150	0070 6002 06	AR	PLASTIC TUBE	(20/03/2014 - ...)	
1155	0070 6002 05	AR	PLASTIC TUBE	(20/03/2014 - ...)	
1160	0070 6002 04	AR	PLASTIC TUBE	(20/03/2014 - ...)	
1165	0583 8100 66	1	FITTING	(20/03/2014 - ...)	
1170	0070 6002 05	AR	PLASTIC TUBE	(20/03/2014 - ...)	
1175	0583 8100 70	1	FITTING PIPE	(20/03/2014 - ...)	
1180	0581 0000 43	1	BULKHEAD	(20/03/2014 - ...)	
1185	1079 9926 02	1	LABEL	(20/03/2014 - ...)	
1190	1625 4044 00	1	SEAL	(20/03/2014 - ...)	
1215	0697 9810 26	1	PLUG	(20/03/2014 - ...)	
1220	0697 9809 21	1	LOCK NUT	(20/03/2014 - ...)	

Legend:

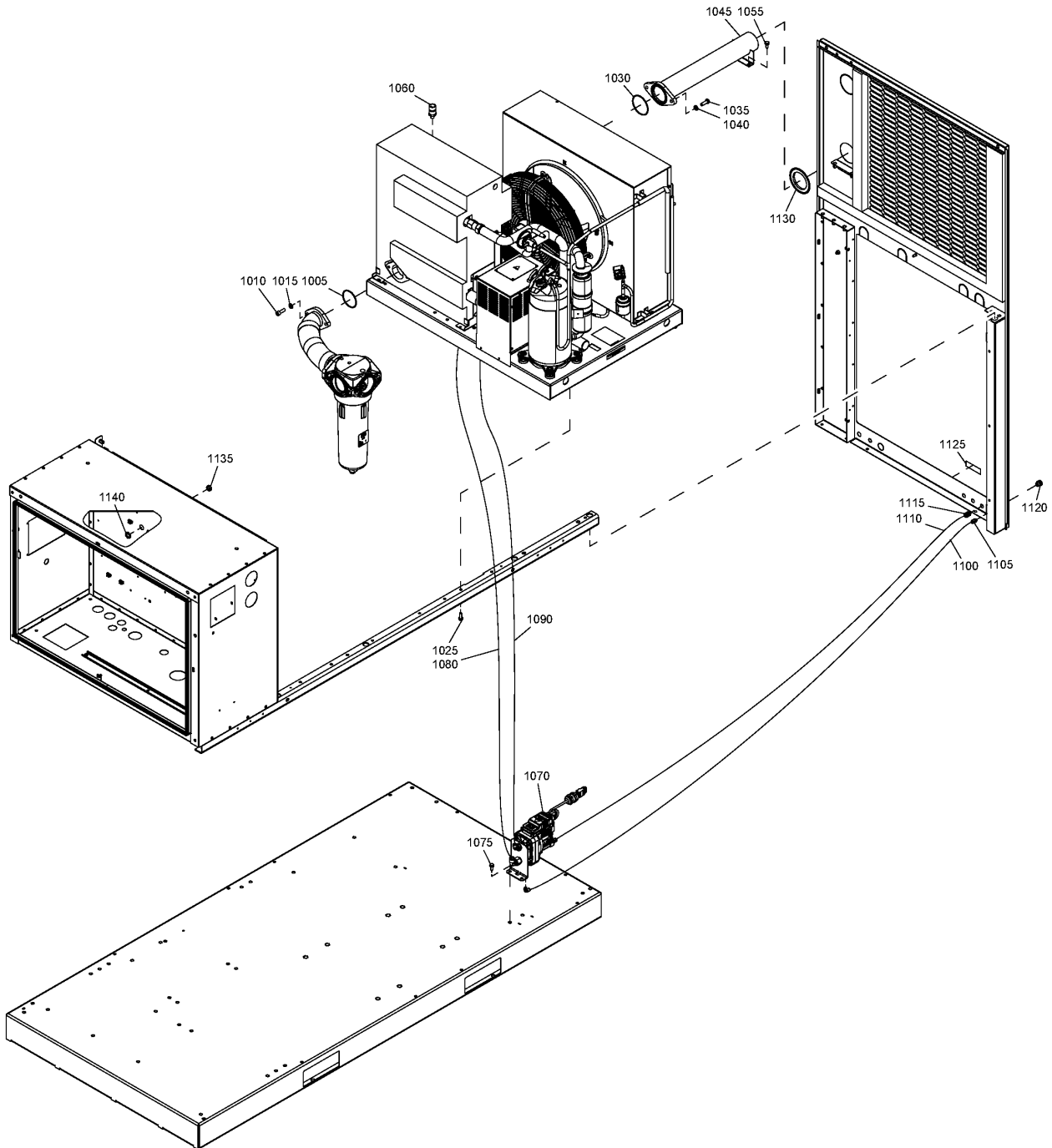
COOL:WATER - Cooling:Water cooled
 IDRY:Y - Integrated dryer:Yes
 PRESS:7.5BAR - Working pressure:7.5 bar

EAPPR:IEC - Electrical approval:IEC
 MODEL:GA75_12 - Model:GA 75
 PRESS:8.5BAR - Working pressure:8.5 bar

EAPPR:ULCUL - Electrical approval:UL/cUL
 PRESS:7.4BAR - Working pressure:7.4 bar
 PRESS:9.1BAR - Working pressure:9.1 bar

33 - Air outlet Full-Feature - Water-cooled - ID255/286 - GA 55+, GA 75+, GA 90
(05/03/2012 - 29/11/2015)

((MODEL:GA75P_12 , MODEL:GA90_12) + (PRESS:7.4BAR , PRESS:7.5BAR , PRESS:8.5BAR , PRESS:9.1BAR) , (PRESS:10.8BAR , PRESS:10BAR) + MODEL:GA90_12 , (PRESS:7.4BAR , PRESS:7.5BAR) + MODEL:GA55P_12) + COOL:WATER + IDRY:Y



33 - Air outlet Full-Feature - Water-cooled - ID255/286 - GA 55+, GA 75+, GA 90
(05/03/2012 - 29/11/2015)

(MODEL:GA75P_12, MODEL:GA90_12) + (PRESS:7.4BAR, PRESS:7.5BAR, PRESS:8.5BAR, PRESS:9.1BAR), (PRESS:10.8BAR, PRESS:10BAR) + MODEL:GA90_12, (PRESS:7.4BAR, PRESS:7.5BAR) + MODEL:GA55P_12) + COOL:WATER + IDRY:Y

Ref	Part Number	Qty	Name	Validity
1005	0663 7138 00	1	O-RING	(05/03/2012 - ...)
1010	0147 1363 03	2	HEXAGON BOLT	(05/03/2012 - ...)
1015	0301 2344 00	2	WASHER	(05/03/2012 - ...)
1025	1079 1472 06	4	HEXAGON BOLT	(05/03/2012 - ...)
1030	0663 2104 98	1	O-RING	(05/03/2012 - ...)
1035	0147 1363 03	2	HEXAGON BOLT	(05/03/2012 - ...)
1040	0301 2344 00	2	WASHER	(05/03/2012 - ...)
1045	1625 8217 00	1	PIPE	(05/03/2012 - ...)
1055	0147 1963 08	2	SCREW	(05/03/2012 - ...)
1060	1089 0575 54	1	PRESSURE TRANSDUCER	(05/03/2012 - ...)
1070	1622 8551 91	1	EWD	(05/03/2012 - ...)
	•	1	DRAIN	
	• 1622 1799 12	1	CABLE	
1075	0147 1963 08	1	SCREW	(05/03/2012 - ...)
1080	0070 6002 06	AR	PLASTIC TUBE	(05/03/2012 - ...)
1090	0070 6002 05	AR	PLASTIC TUBE	(05/03/2012 - ...)
1100	0070 6002 04	AR	PLASTIC TUBE	(05/03/2012 - ...)
1105	0583 8100 66	1	FITTING	(05/03/2012 - ...)
1110	0070 6002 05	AR	PLASTIC TUBE	(05/03/2012 - ...)
1115	0583 8100 70	1	PIPE FITTING	(05/03/2012 - ...)
1120	0581 0000 43	1	BULKHEAD	(05/03/2012 - ...)
1125	1079 9926 02	1	LABEL	(05/03/2012 - ...)
1130	1631 0308 00	1	SEAL	(05/03/2012 - 22/10/2012)
1130	1625 4044 00	1	SEAL	(23/10/2012 - ...)
1135	0697 9810 26	1	PLUG	(03/09/2013 - ...) EAPPR:IEC
1135	0697 9810 19	1	PLUG	(03/09/2013 - ...) EAPPR:ULCUL
1140	0697 9809 21	1	LOCKNUT	(03/09/2013 - ...) EAPPR:IEC
1140	0697 9809 02	1	LOCKNUT	(03/09/2013 - ...) EAPPR:ULCUL

Legend:

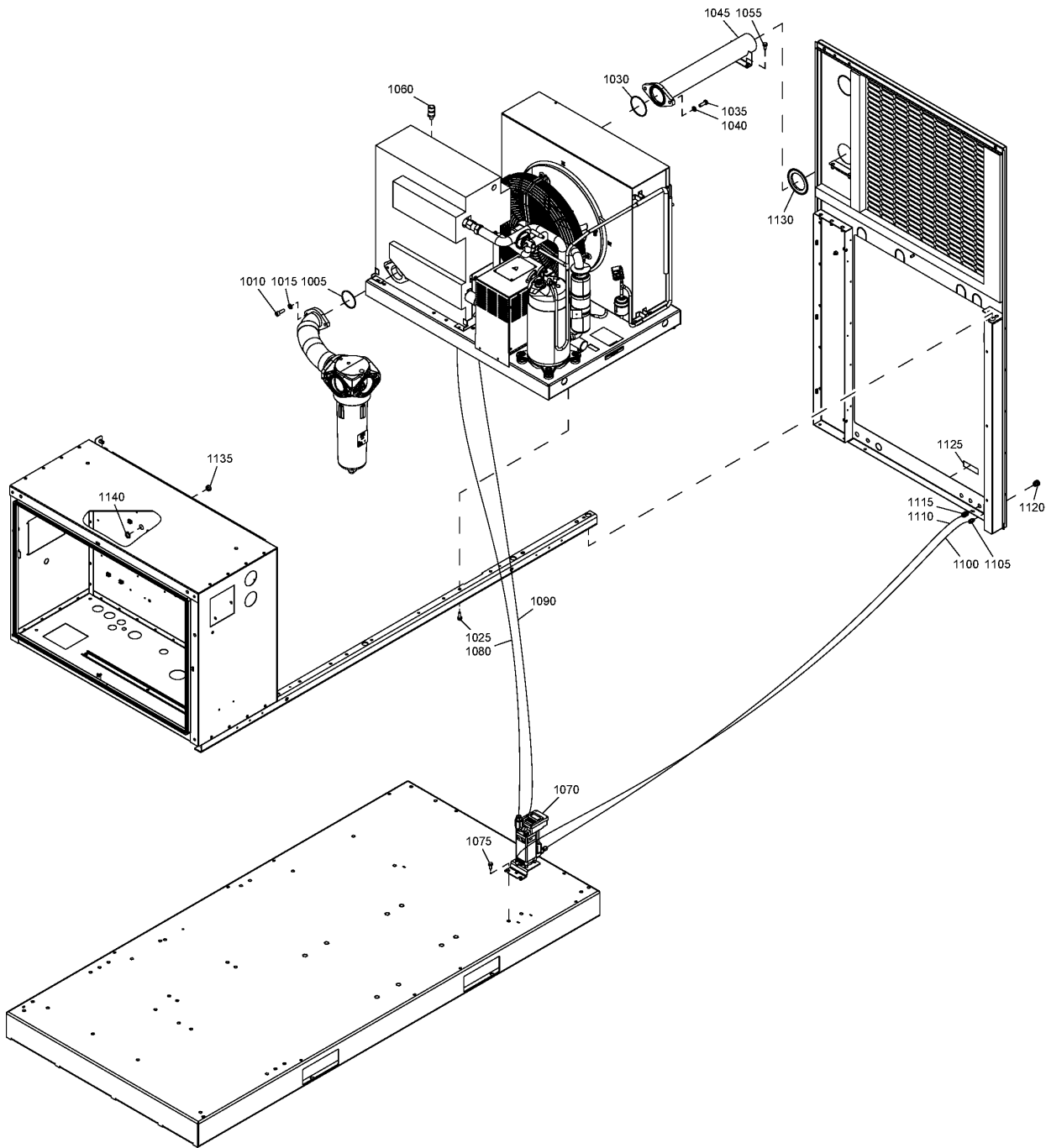
COOL:WATER - Cooling:Water cooled
 IDRY:Y - Integrated dryer:Yes
 MODEL:GA90_12 - Model:GA 90
 PRESS:7.4BAR - Working pressure:7.4 bar
 PRESS:9.1BAR - Working pressure:9.1 bar

EAPPR:IEC - Electrical approval:IEC
 MODEL:GA55P_12 - Model:GA 55+
 PRESS:10.8BAR - Working pressure:10.8 bar
 PRESS:7.5BAR - Working pressure:7.5 bar

EAPPR:ULCUL - Electrical approval:UL/cUL
 MODEL:GA75P_12 - Model:GA 75+
 PRESS:10BAR - Working pressure:10 bar
 PRESS:8.5BAR - Working pressure:8.5 bar

34 - Air outlet Full-Feature - Water-cooled - ID255/286 - GA 55+, GA 75+, GA 90
 (30/11/2015 - ...)

((MODEL:GA75P_12 , MODEL:GA90_12) + (PRESS:7.4BAR , PRESS:7.5BAR , PRESS:8.5BAR , PRESS:9.1BAR) , (PRESS:10.8BAR , PRESS:10BAR) + MODEL:GA90_12 , (PRESS:7.4BAR , PRESS:7.5BAR) + MODEL:GA55P_12) + COOL:WATER + IDRY:Y



34 - Air outlet Full-Feature - Water-cooled - ID255/286 - GA 55+, GA 75+, GA 90
(30/11/2015 - ...)

(MODEL:GA75P_12 , MODEL:GA90_12) + (PRESS:7.4BAR , PRESS:7.5BAR , PRESS:8.5BAR , PRESS:9.1BAR) , (PRESS:10.8BAR , PRESS:10BAR) + MODEL:GA90_12 , (PRESS:7.4BAR , PRESS:7.5BAR) + MODEL:GA55P_12) + COOL:WATER + IDRY:Y

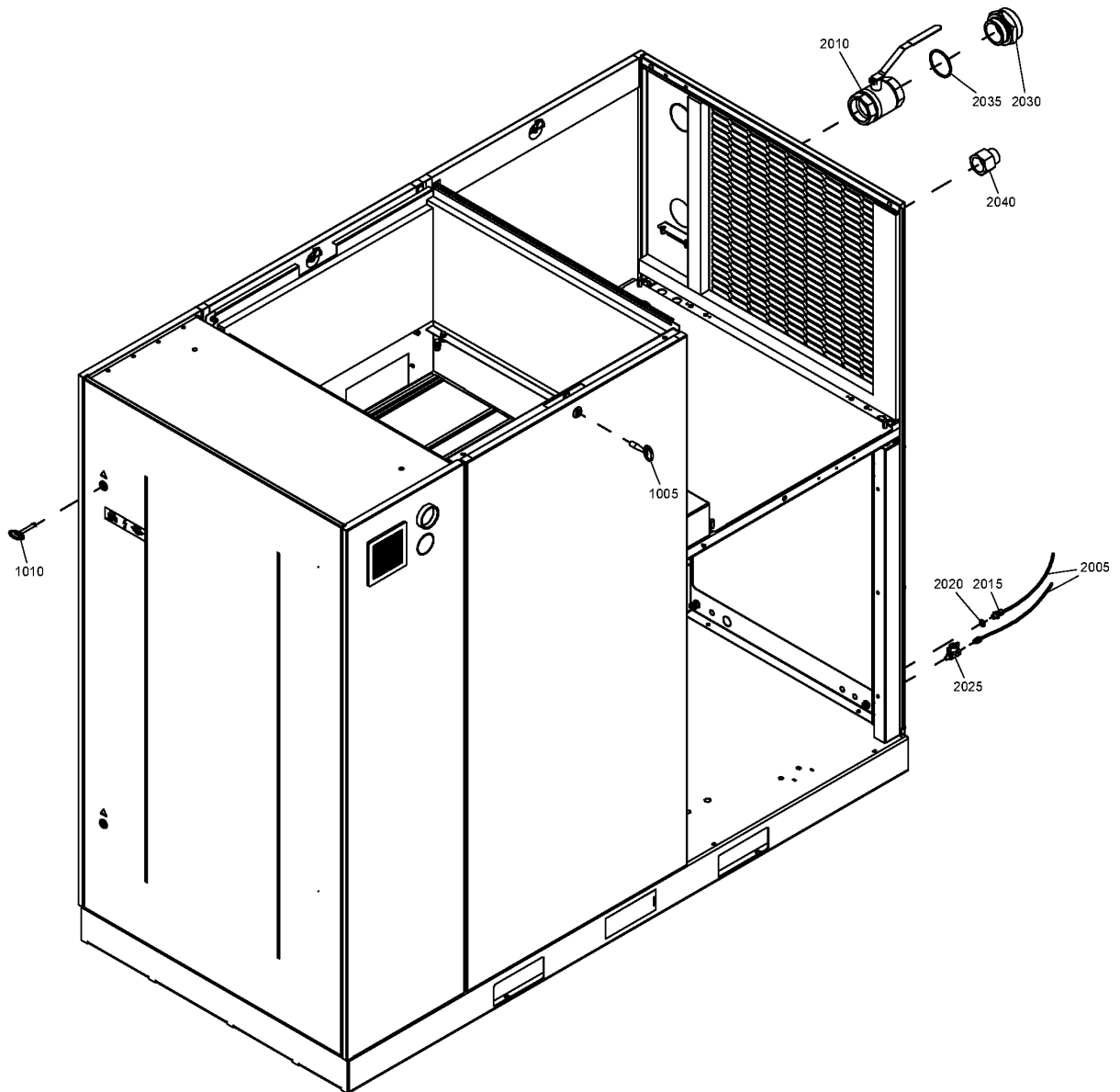
Ref	Part Number	Qty	Name	Validity
1005	0663 7138 00	1	O-RING	(30/11/2015 - ...)
1010	0147 1363 03	2	SCREW	(30/11/2015 - ...)
1015	0301 2344 00	2	WASHER	(30/11/2015 - ...)
1025	1079 1472 06	4	HEXAGON BOLT	(30/11/2015 - ...)
1030	0663 2104 98	1	O-RING	(30/11/2015 - ...)
1035	0147 1363 03	2	SCREW	(30/11/2015 - ...)
1040	0301 2344 00	2	WASHER	(30/11/2015 - ...)
1045	1625 8217 00	1	PIPE	(30/11/2015 - ...)
1055	0147 1963 08	2	SCREW	(30/11/2015 - ...)
1060	1089 0575 54	1	PRESSURE TRANSDUCER	(30/11/2015 - ...)
1070	1627 1513 83	1	LD202 115V	(30/11/2015 - ...) (((PRESS:7.5BAR , PRESS:8.5BAR) + EAPPR:IEC , PRESS:7.4BAR , PRESS:9.1BAR) + (MODEL:GA75P_12 , MODEL:GA90_12) , (MODEL:GA55P_12 + PRESS:7.5BAR , MODEL:GA90_12 + PRESS:10BAR) + EAPPR:IEC , MODEL:GA55P_12 + PRESS:7.4BAR , MODEL:GA90_12 + PRESS:10.8BAR) + IDRY:Y , EAPPR:ULCUL + IDRY:N + MODEL:GA55P_12 + PRESS:7.4BAR
	•	1	DRAIN	
	• 1622 1799 15	1	CABLE	
1075	0147 1963 08	1	SCREW	(30/11/2015 - ...)
1080	0070 6002 06	AR	PLASTIC TUBE	(05/03/2012 - ...) (PRESS:7.4BAR , PRESS:7.5BAR , PRESS:8.5BAR , PRESS:9.1BAR) + EAPPR:IEC + MODEL:GA90_12
1080	0070 6002 06	AR	PLASTIC TUBE	(30/11/2015 - ...)
1090	0070 6002 05	AR	PLASTIC TUBE 8mm	(05/03/2012 - ...)
1100	0070 6002 04	AR	PLASTIC TUBE	(30/11/2015 - ...)
1105	0583 8100 66	1	FITTING	(30/11/2015 - ...)
1110	0070 6002 05	AR	PLASTIC TUBE	(30/11/2015 - ...)
1115	0583 8100 70	1	PIPE FITTING	(30/11/2015 - ...)
1120	0581 0000 43	1	BULKHEAD	(30/11/2015 - ...)
1125	1079 9926 02	1	LABEL	(30/11/2015 - ...)
1130	1625 4044 00	1	SEAL	(30/11/2015 - ...)
1135	0697 9810 19	1	PLUG	(30/11/2015 - ...) EAPPR:ULCUL
1135	0697 9810 26	1	PLUG	(30/11/2015 - ...) EAPPR:IEC
1140	0697 9809 21	1	LOCKNUT	(30/11/2015 - ...) EAPPR:IEC
1140	0697 9809 02	1	LOCKNUT	(30/11/2015 - ...) EAPPR:ULCUL

Legend:

COOL:WATER - Cooling:Water cooled
 IDRY:N - Integrated dryer:No
 MODEL:GA75P_12 - Model:GA 75+
 PRESS:10BAR - Working pressure:10 bar
 PRESS:8.5BAR - Working pressure:8.5 bar

EAPPR:IEC - Electrical approval:IEC
 IDRY:Y - Integrated dryer:Yes
 MODEL:GA90_12 - Model:GA 90
 PRESS:7.4BAR - Working pressure:7.4 bar
 PRESS:9.1BAR - Working pressure:9.1 bar

EAPPR:ULCUL - Electrical approval:UL/cUL
 MODEL:GA55P_12 - Model:GA 55+
 PRESS:10.8BAR - Working pressure:10.8 bar
 PRESS:7.5BAR - Working pressure:7.5 bar



35 - Loose parts Pack (10/10/2011 - 04/06/2014)

IDRY:N

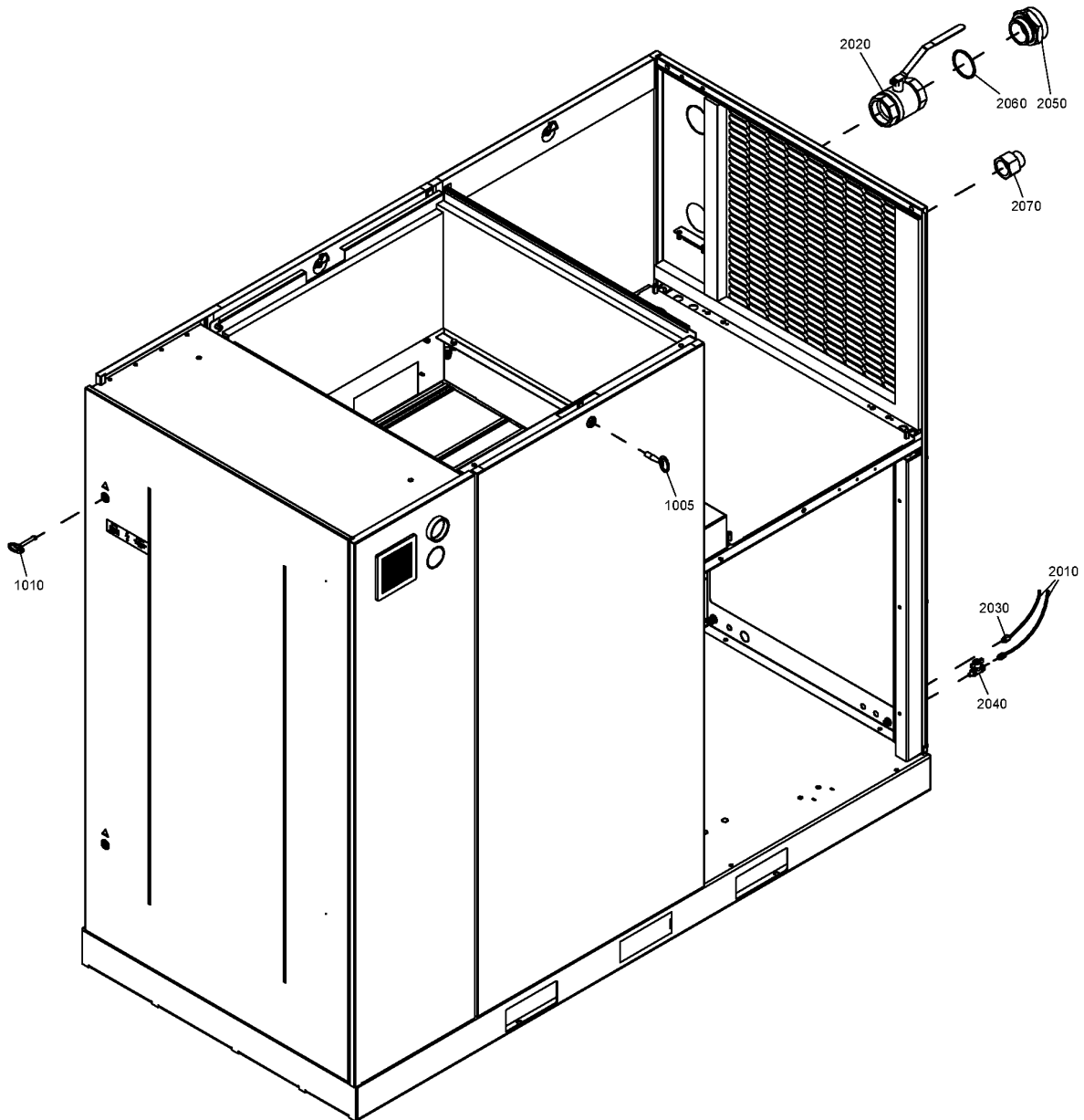
Ref	Part Number	Qty	Name	Validity
1005	1089 9068 01	1	KEY	(05/03/2012 - ...)
1010	1089 9154 02	1	KEY	(05/03/2012 - ...)
2005	0070 6002 05	AR	PLASTIC TUBE 8mm	(05/03/2012 - 04/06/2014)
2010	0852 0011 05	1	BALL VALVE	(05/03/2012 - 04/06/2014)
2015	0581 0000 35	1	COUPLING	(05/03/2012 - 04/06/2014)
2020	0661 1000 38	1	SEAL WASHER	(05/03/2012 - 02/01/2013)
2025	0852 0010 55	1	BALL VALVE	(05/03/2012 - 04/06/2014)
2030	1625 2022 00	1	ADAPTOR	(20/06/2013 - 04/06/2014) EAPPR:ULCUL
2030	1614 5941 00	1	ADAPTOR	(05/03/2012 - 19/06/2013) EAPPR:ULCUL
2035	0653 1331 00	1	FLAT GASKET	(05/03/2012 - 04/06/2014) EAPPR:ULCUL
2040	0605 8350 24	1	BUSHING	(05/03/2012 - 04/06/2014) COOL:WATER + EAPPR:ULCUL

Legend:

COOL:WATER - Cooling:Water cooled

EAPPR:ULCUL - Electrical approval:UL/cUL

IDRY:N - Integrated dryer:No



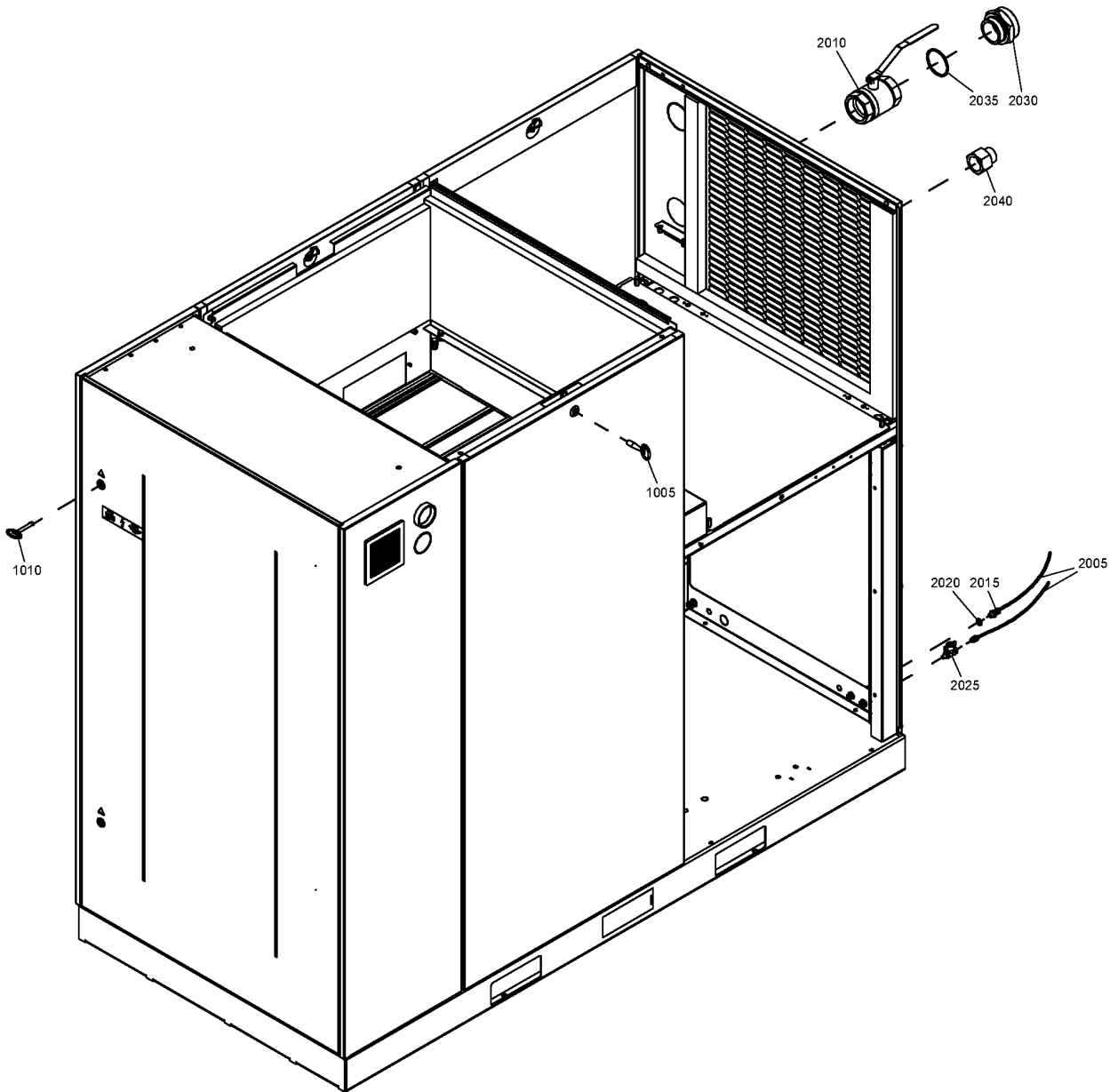
Ref	Part Number	Qty	Name	Validity
1005	1089 9068 01	1	KEY	(05/03/2012 - ...)
1010	1089 9154 02	1	KEY	(05/03/2012 - ...)
2010	0070 6002 05	AR	PLASTIC TUBE 8mm	(05/06/2014 - ...)
2020	0852 0011 05	1	BALL VALVE	(05/06/2014 - ...)
2030	0583 8100 76	1	COUPLING	(05/06/2014 - ...)
2040	0852 0010 55	1	BALL VALVE	(05/06/2014 - ...)
2050	1625 2022 00	1	ADAPTER	(05/06/2014 - ...) EAPPR:ULCUL
2060	0653 1331 00	1	FLAT GASKET	(05/06/2014 - ...) EAPPR:ULCUL
2070	0605 8350 24	1	BUSHING	(05/06/2014 - ...) COOL:WATER + EAPPR:ULCUL

Legend:

COOL:WATER - Cooling:Water cooled

EAPPR:ULCUL - Electrical approval:UL/cUL

IDRY:N - Integrated dryer:No



37 - Loose parts Full-Feature (10/10/2011 - 04/06/2014)

IDRY:Y

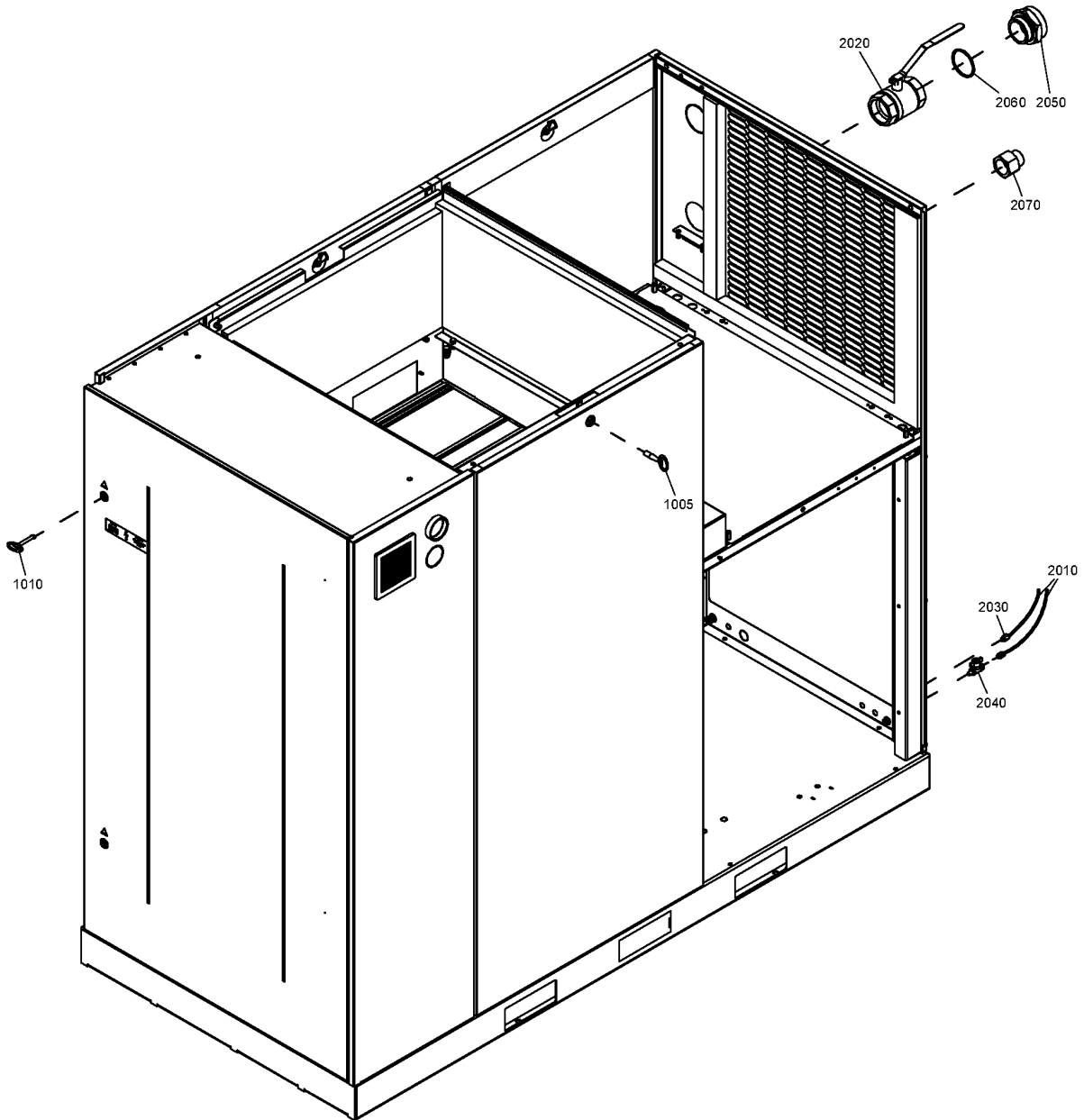
Ref	Part Number	Qty	Name	Validity
1005	1089 9068 01	1	KEY	(05/03/2012 - 17/09/2014)
1010	1089 9154 02	1	KEY	(05/03/2012 - 17/09/2014)
2005	0070 6002 05	AR	PLASTIC TUBE	(05/03/2012 - 04/06/2014)
2010	0852 0011 05	1	BALL VALVE	(05/03/2012 - 04/06/2014)
2015	0581 0000 35	2	COUPLING	(05/03/2012 - 04/06/2014)
2020	0661 1000 38	2	SEAL WASHER	(05/03/2012 - 02/01/2013)
2025	0852 0010 55	2	BALL VALVE	(05/03/2012 - 04/06/2014)
2030	1614 5941 00	1	ADAPTOR	(05/03/2012 - 19/06/2013) EAPPR:ULCUL
2030	1625 2022 00	1	ADAPTOR	(20/06/2013 - 04/06/2014) EAPPR:ULCUL
2035	0653 1331 00	1	FLAT GASKET	(05/03/2012 - 04/06/2014) EAPPR:ULCUL
2040	0605 8350 24	1	BUSHING	(05/03/2012 - 04/06/2014) COOL:WATER + EAPPR:ULCUL

Legend:

COOL:WATER - Cooling:Water cooled

EAPPR:ULCUL - Electrical approval:UL/cUL

IDRY:Y - Integrated dryer:Yes



Ref	Part Number	Qty	Name	Validity
1005	1089 9068 01	1	KEY	(05/03/2012 - ...)
1010	1089 9154 02	1	KEY	(05/03/2012 - ...)
2010	0070 6002 05	AR	PLASTIC TUBE 8mm	(05/06/2014 - ...)
2020	0852 0011 05	1	BALL VALVE	(05/06/2014 - ...)
2030	0583 8100 76	2	COUPLING	(05/06/2014 - ...)
2040	0852 0010 55	2	BALL VALVE	(05/06/2014 - ...)
2050	1625 2022 00	1	ADAPTER	(05/06/2014 - ...) EAPPR:ULCUL
2060	0653 1331 00	1	FLAT GASKET	(05/06/2014 - ...) EAPPR:ULCUL
2070	0605 8350 24	1	BUSHING	(05/06/2014 - 17/09/2014) COOL:WATER + EAPPR:ULCUL (18/09/2014 - 05/02/2017) (EAPPR:IEC + IDRY:Y , EAPPR:ULCUL) + COOL:WATER
2070	0605 8350 24	2	BUSHING	(06/02/2017 - ...) (EAPPR:IEC + IDRY:Y , EAPPR:ULCUL) + COOL:WATER

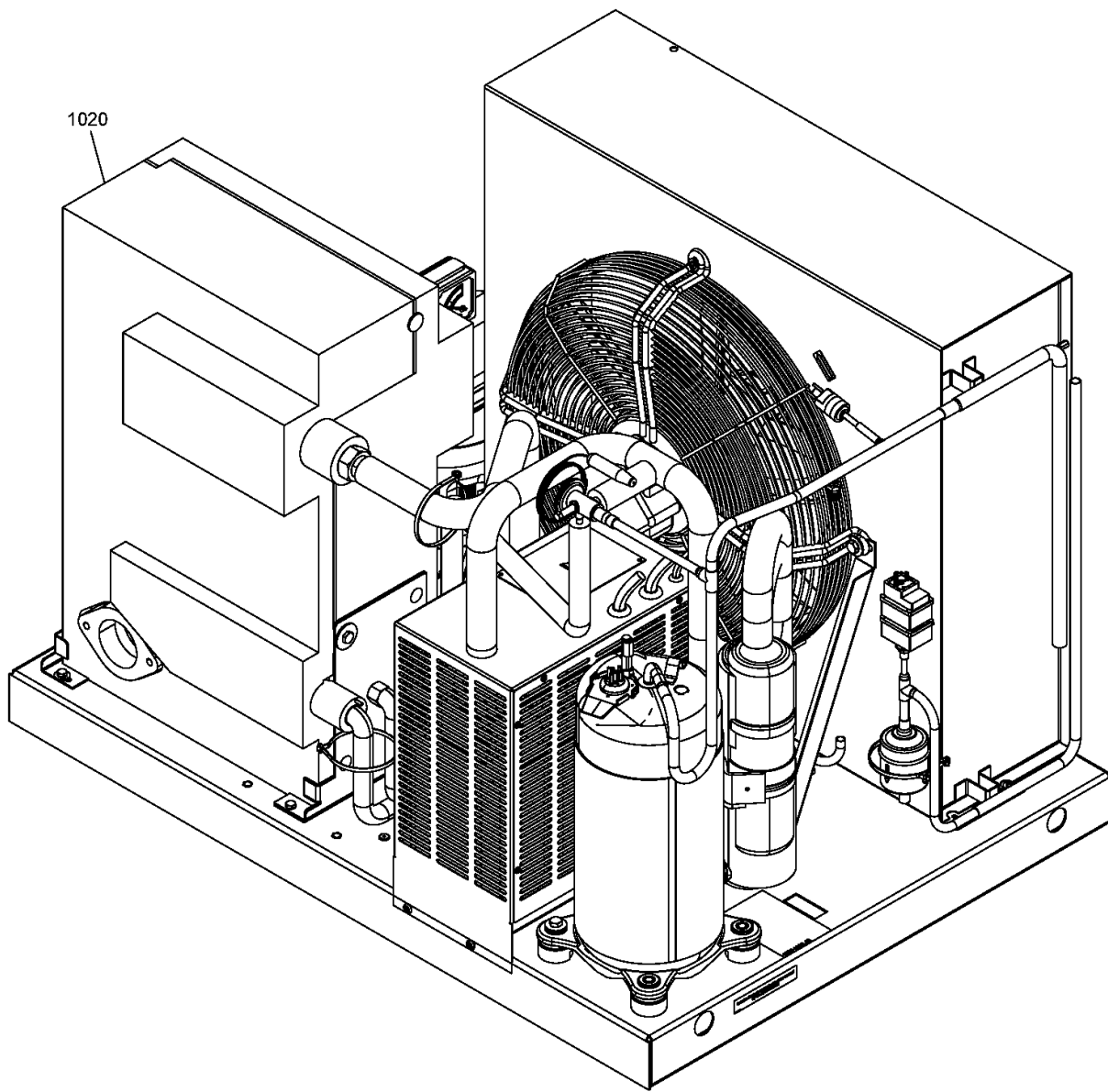
Legend:

COOL:WATER - Cooling:Water cooled

EAPPR:IEC - Electrical approval:IEC

EAPPR:ULCUL - Electrical approval:UL/cUL

IDRY:Y - Integrated dryer:Yes



39.1 - Dryer assembly

IDRY:Y



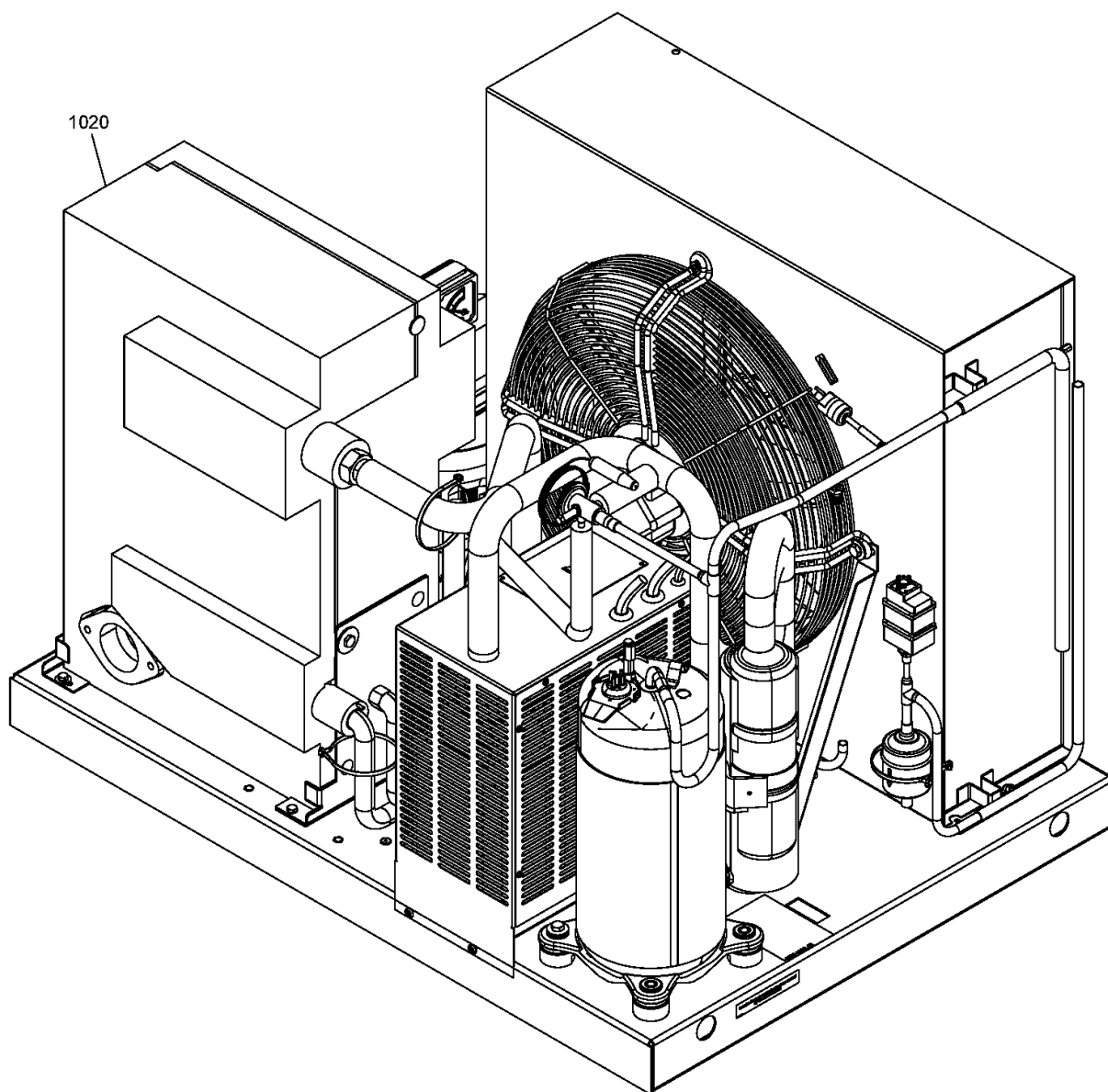
Ref	Part Number	Qty	Name	Validity
1020	1624 9602 83	1	ID286 200/230V 60HZ 3PH	(05/03/2012 - ...) ((MODEL:GA75_12 , MODEL:GA75P_12 , MODEL:GA90_12) + (PRESS:7.4BAR , PRESS:9.1BAR) , MODEL:GA55P_12 + PRESS:7.4BAR , MODEL:GA90_12 + PRESS:10.8BAR) + (MOVOL:200V , MOVOL:230V)
1020	1624 9602 82	1	ID286 200/230V 50HZ 3PH	(05/03/2012 - ...) ((MODEL:GA75_12 , MODEL:GA75P_12 , MODEL:GA90_12) + (PRESS:7.5BAR , PRESS:8.5BAR) , MODEL:GA55P_12 + PRESS:7.5BAR , MODEL:GA90_12 + PRESS:10BAR) + MOVOL:230V
1020	1624 9601 84	1	ID255 380V3PH60HZ (BRA)	(05/03/2012 - 20/06/2012) ((MODEL:GA75_12 , MODEL:GA75P_12) + (PRESS:7.4BAR , PRESS:9.1BAR) , MODEL:GA55P_12 + PRESS:7.4BAR , MODEL:GA90_12 + PRESS:10.8BAR) + MOVOL:380V
1020	1624 9600 80	1	ID171 400V 50HZ 3PH	(05/03/2012 - ...) ((MODEL:GA55_12 , MODEL:GA75_12 , MODEL:GA75P_12) + (PRESS:10BAR , PRESS:13BAR) , (PRESS:10BAR , PRESS:8.5BAR) + MODEL:GA55P_12 , (PRESS:7.5BAR , PRESS:8.5BAR) + MODEL:GA55_12 , MODEL:GA90_12 + PRESS:13BAR) + MOVOL:400V
1020	1624 9602 86	1	ID286 380V3PH60HZ (BRA)	(05/03/2012 - 20/06/2012) (PRESS:7.4BAR , PRESS:9.1BAR) + MODEL:GA90_12 + MOVOL:380V
1020	1624 9600 82	1	ID171 200/230V 50HZ 3PH	(05/03/2012 - ...) ((MODEL:GA55_12 , MODEL:GA75_12 , MODEL:GA75P_12) + (PRESS:10BAR , PRESS:13BAR) , (PRESS:10BAR , PRESS:8.5BAR) + MODEL:GA55P_12 , (PRESS:7.5BAR , PRESS:8.5BAR) + MODEL:GA55_12 , MODEL:GA90_12 + PRESS:13BAR) + MOVOL:230V
1020	1624 9602 84	1	ID286 500V 50HZ 3PH	(05/03/2012 - ...) ((MODEL:GA75_12 , MODEL:GA75P_12 , MODEL:GA90_12) + (PRESS:7.5BAR , PRESS:8.5BAR) , MODEL:GA55P_12 + PRESS:7.5BAR , MODEL:GA90_12 + PRESS:10BAR) + MOVOL:500V
1020	1624 9601 88	1	ID255 380V60HZ3PH	(21/06/2012 - ...) ((MODEL:GA75_12 , MODEL:GA75P_12) + (PRESS:7.4BAR , PRESS:9.1BAR) , MODEL:GA55P_12 + PRESS:7.4BAR , MODEL:GA90_12 + PRESS:10.8BAR) + MOVOL:380V
1020	1624 9602 85	1	ID286 575V 60HZ 3PH	(05/03/2012 - 17/09/2014) ((MODEL:GA75_12 , MODEL:GA75P_12 , MODEL:GA90_12) + (PRESS:7.4BAR , PRESS:9.1BAR) , MODEL:GA55P_12 + PRESS:7.4BAR , MODEL:GA90_12 + PRESS:10.8BAR) + MOVOL:575V
1020	1624 9601 80	1	ID255 400V 50HZ 3PH	(18/09/2014 - ...) ((MODEL:GA75_12 , MODEL:GA75P_12 , MODEL:GA90_12) + (PRESS:7.4BAR , PRESS:9.1BAR) , MODEL:GA90_12 + PRESS:10.8BAR) + IDRY:Y , MODEL:GA55P_12 + PRESS:7.4BAR) + MOVOL:575V
1020	1624 9601 80	1	ID255 400V 50HZ 3PH	(05/03/2012 - ...) ((MODEL:GA75_12 , MODEL:GA75P_12) + (PRESS:7.5BAR , PRESS:8.5BAR) , MODEL:GA55P_12 + PRESS:7.5BAR , MODEL:GA90_12 + PRESS:10BAR) + MOVOL:400V
1020	1624 9600 84	1	ID171 460V 60HZ 3PH	(05/03/2012 - ...) ((MODEL:GA55_12 , MODEL:GA75_12 , MODEL:GA75P_12) + (PRESS:10.8BAR , PRESS:12.5BAR) , (PRESS:10.8BAR , PRESS:9.1BAR) + MODEL:GA55P_12 , (PRESS:7.4BAR , PRESS:9.1BAR) + MODEL:GA55_12 , MODEL:GA90_12 + PRESS:12.5BAR) + MOVOL:460V
	↻ Substituted by:	8092 2662 31	ID171 460V 60HZ 3PH (quantity: 1)	
1020	1624 9600 85	1	ID171 575V 60HZ 3PH	(05/03/2012 - 17/09/2014) ((MODEL:GA55_12 , MODEL:GA75_12 , MODEL:GA75P_12) + (PRESS:10.8BAR , PRESS:12.5BAR) , (PRESS:10.8BAR , PRESS:9.1BAR) + MODEL:GA55P_12 , (PRESS:7.4BAR , PRESS:9.1BAR) + MODEL:GA55_12 , MODEL:GA90_12 + PRESS:12.5BAR) + MOVOL:575V
1020	1624 9600 84	1	ID171 500V 50HZ 3PH	(18/09/2014 - ...) ((MODEL:GA55_12 , MODEL:GA75_12 , MODEL:GA75P_12) + (PRESS:10.8BAR , PRESS:12.5BAR) , (PRESS:7.4BAR , PRESS:9.1BAR) + MODEL:GA55_12 , MODEL:GA90_12 + PRESS:12.5BAR) + IDRY:Y , (PRESS:10.8BAR , PRESS:9.1BAR) + MODEL:GA55P_12) + MOVOL:575V
1020	1624 9600 84	1	ID171 500V 50HZ 3PH	(05/03/2012 - ...) ((MODEL:GA55_12 , MODEL:GA75_12 , MODEL:GA75P_12) + (PRESS:10BAR , PRESS:13BAR) , (PRESS:10BAR , PRESS:8.5BAR) + MODEL:GA55P_12 , (PRESS:7.5BAR , PRESS:8.5BAR) + MODEL:GA55_12 , MODEL:GA90_12 + PRESS:13BAR) + MOVOL:500V
1020	1624 9601 81	1	ID255 460V 60HZ 3PH	(05/03/2012 - ...) ((MODEL:GA75_12 , MODEL:GA75P_12) + (PRESS:7.4BAR , PRESS:9.1BAR) , MODEL:GA55P_12 + PRESS:7.4BAR , MODEL:GA90_12 + PRESS:10.8BAR) + MOVOL:460V
1020	1624 9600 86	1	ID171 380V3PH60HZ (BRA)	(05/03/2012 - 20/06/2012) ((MODEL:GA55_12 , MODEL:GA75_12 , MODEL:GA75P_12) + (PRESS:10.8BAR , PRESS:12.5BAR) , (PRESS:10.8BAR , PRESS:9.1BAR) + MODEL:GA55P_12 , (PRESS:7.4BAR , PRESS:9.1BAR) + MODEL:GA55_12 , MODEL:GA90_12 + PRESS:12.5BAR) + MOVOL:380V

Legend:

IDRY:Y - Integrated dryer:Yes
 MODEL:GA75_12 - Model:GA 75
 MOVOL:200V - Supply voltage:200 V
 MOVOL:400V - Supply voltage:400 V
 MOVOL:575V - Supply voltage:575 V
 PRESS:12.5BAR - Working pressure:12.5 bar
 PRESS:7.5BAR - Working pressure:7.5 bar

MODEL:GA55_12 - Model:GA 55
 MODEL:GA75P_12 - Model:GA 75+
 MOVOL:230V - Supply voltage:230 V
 MOVOL:460V - Supply voltage:460 V
 PRESS:10.8BAR - Working pressure:10.8 bar
 PRESS:13BAR - Working pressure:13 bar
 PRESS:8.5BAR - Working pressure:8.5 bar

MODEL:GA55P_12 - Model:GA 55+
 MODEL:GA90_12 - Model:GA 90
 MOVOL:380V - Supply voltage:380 V
 MOVOL:500V - Supply voltage:500 V
 PRESS:10BAR - Working pressure:10 bar
 PRESS:7.4BAR - Working pressure:7.4 bar
 PRESS:9.1BAR - Working pressure:9.1 bar



39.1 - Dryer assembly

IDRY:Y

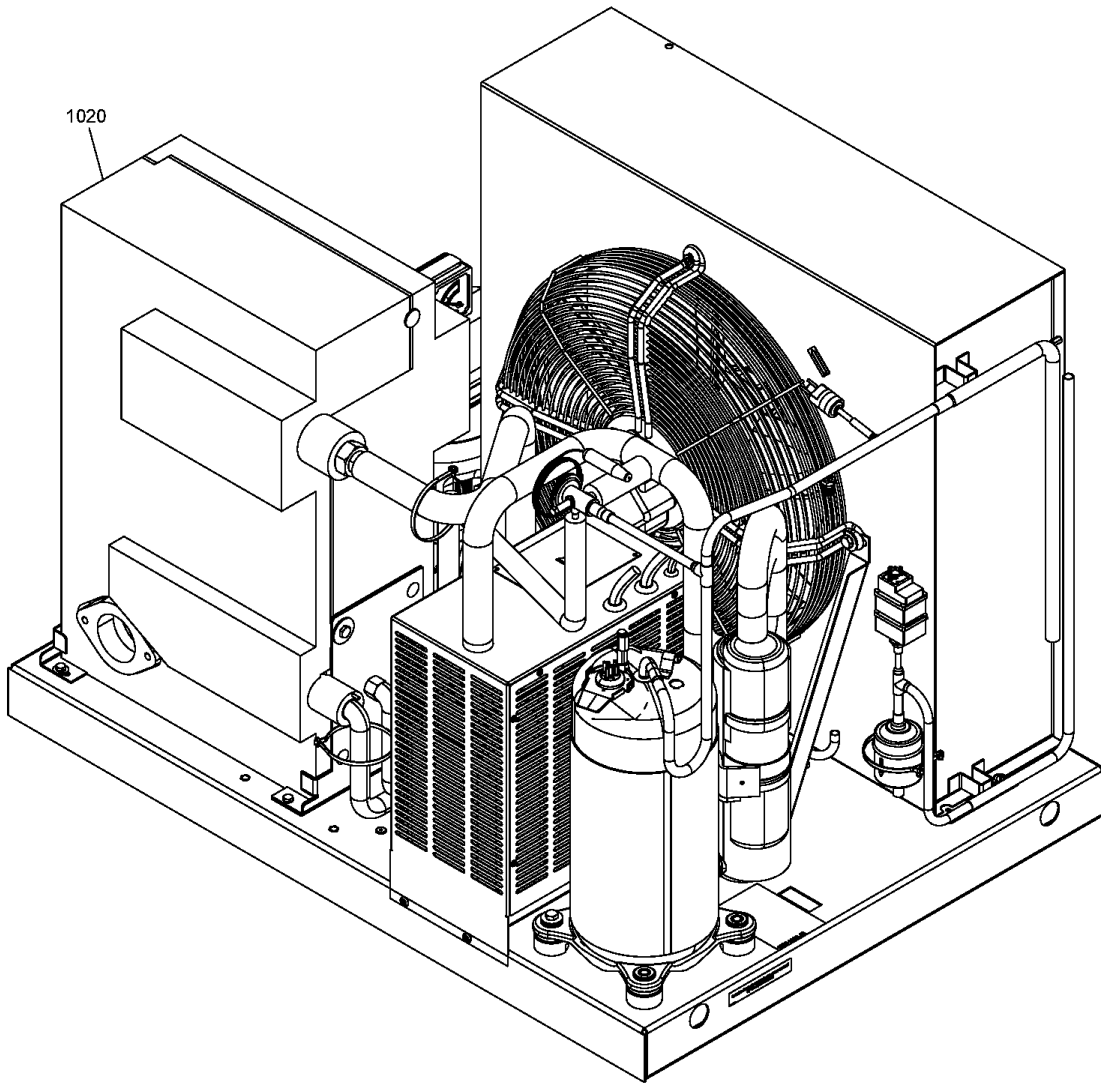
Ref	Part Number	Qty	Name	Validity
1020	1624 9600 83	1	ID171 200/230V 60HZ 3PH	(05/03/2012 - ...) ((MODEL:GA55_12 , MODEL:GA75_12 , MODEL:GA75P_12) + (PRESS:10.8BAR , PRESS:12.5BAR) , (PRESS:10.8BAR , PRESS:9.1BAR) + MODEL:GA55P_12 , (PRESS:7.4BAR , PRESS:9.1BAR) + MODEL:GA55_12 , MODEL:GA90_12 + PRESS:12.5BAR) + (MOVOL:200V , MOVOL:230V)
1020	1624 9602 81	1	ID286 460V 60HZ 3PH	(05/03/2012 - ...) (PRESS:7.4BAR , PRESS:9.1BAR) + MODEL:GA90_12 + MOVOL:460V
1020	1624 9602 80	1	ID286 400V 50HZ 3PH	(05/03/2012 - ...) (PRESS:7.5BAR , PRESS:8.5BAR) + MODEL:GA90_12 + MOVOL:400V
1020	1624 9602 88	1	ID286 380V60HZ3PH	(21/06/2012 - ...) (PRESS:7.4BAR , PRESS:9.1BAR) + MODEL:GA90_12 + MOVOL:380V
	↻ Substituted by:	8092 2663 89	ID286 380V 60HZ 3PH (quantity: 1)	
1020	1624 9600 88	1	ID171 380V60HZ3PH	(21/06/2012 - ...) ((MODEL:GA55_12 , MODEL:GA75_12 , MODEL:GA75P_12) + (PRESS:10.8BAR , PRESS:12.5BAR) , (PRESS:10.8BAR , PRESS:9.1BAR) + MODEL:GA55P_12 , (PRESS:7.4BAR , PRESS:9.1BAR) + MODEL:GA55_12 , MODEL:GA90_12 + PRESS:12.5BAR) + MOVOL:380V

Legend:

IDRY:Y - Integrated dryer:Yes
 MODEL:GA75_12 - Model:GA 75
 MOVOL:200V - Supply voltage:200 V
 MOVOL:400V - Supply voltage:400 V
 MOVOL:575V - Supply voltage:575 V
 PRESS:12.5BAR - Working pressure:12.5 bar
 PRESS:7.5BAR - Working pressure:7.5 bar

MODEL:GA55_12 - Model:GA 55
 MODEL:GA75P_12 - Model:GA 75+
 MOVOL:230V - Supply voltage:230 V
 MOVOL:460V - Supply voltage:460 V
 PRESS:10.8BAR - Working pressure:10.8 bar
 PRESS:13BAR - Working pressure:13 bar
 PRESS:8.5BAR - Working pressure:8.5 bar

MODEL:GA55P_12 - Model:GA 55+
 MODEL:GA90_12 - Model:GA 90
 MOVOL:380V - Supply voltage:380 V
 MOVOL:500V - Supply voltage:500 V
 PRESS:10BAR - Working pressure:10 bar
 PRESS:7.4BAR - Working pressure:7.4 bar
 PRESS:9.1BAR - Working pressure:9.1 bar



39.2 - HAV options with different dryer

Ref	Part Number	Qty	Name	Validity
1020	1624-9602-88	1	ID286 380V60HZ3PH	(21/06/2012 - ...) MODEL:GA75_12 + MOVOL:380V + PRESS:7.4BAR
	Substituted by:	8092 2663 89 - ID286 380V 60HZ 3PH (quantity: 1)		
1020	1624-9602-88	1	ID286 380V60HZ3PH	(21/06/2012 - ...) (PRESS:7.4BAR , PRESS:9.1BAR) + MODEL:GA75P_12 + MOVOL:380V
	Substituted by:	8092 2663 89 - ID286 380V 60HZ 3PH (quantity: 1)		
1020	1624 9601 88	1	ID255 380V60HZ3PH	(21/06/2012 - ...) (MODEL:GA55_12 + PRESS:7.4BAR , MODEL:GA75_12 + PRESS:10.8BAR) + MOVOL:380V
1020	1624 9602 83	1	ID286 200/230V 60HZ 3PH	(26/04/2012 - ...) (MODEL:GA55_12 + PRESS:7.4BAR , MODEL:GA75_12 + PRESS:10.8BAR) + (MOVOL:200V , MOVOL:230V)
1020	1624 9602 81	1	ID286 460V 60HZ 3PH	(26/04/2012 - ...) MODEL:GA75_12 + MOVOL:460V + PRESS:7.4BAR
1020	1624 9601 81	1	ID255 460V 60HZ 3PH	(26/04/2012 - ...) (MODEL:GA55P_12 + PRESS:9.1BAR , MODEL:GA75P_12 + PRESS:10.8BAR) + MOVOL:460V
1020	1624 9602 80	1	ID286 400V 50HZ 3PH	(26/04/2012 - ...) (PRESS:7.5BAR , PRESS:8.5BAR) + MODEL:GA75_12 + MOVOL:400V
1020	1624 9601 81	1	ID255 460V 60HZ 3PH	(26/04/2012 - ...) (MODEL:GA55_12 + PRESS:7.4BAR , MODEL:GA75_12 + PRESS:10.8BAR) + MOVOL:460V
1020	1624 9602 85	1	ID286 575V 60HZ 3PH	(26/04/2012 - ...) (MODEL:GA55_12 + PRESS:7.4BAR , MODEL:GA75_12 + PRESS:10.8BAR) + MOVOL:575V
1020	1624 9602 81	1	ID286 460V 60HZ 3PH	(26/04/2012 - ...) (PRESS:7.4BAR , PRESS:9.1BAR) + MODEL:GA75P_12 + MOVOL:460V
1020	1624 9601 88	1	ID255 380V60HZ3PH	(21/06/2012 - ...) (MODEL:GA55P_12 + PRESS:9.1BAR , MODEL:GA75P_12 + PRESS:10.8BAR) + MOVOL:380V
1020	1624 9602 86	1	ID286 380V 60HZ 3PH	(26/04/2012 - 20/06/2012) ((PRESS:7.4BAR , PRESS:9.1BAR) + MODEL:GA75P_12 , MODEL:GA75_12 + PRESS:7.4BAR) + MOVOL:380V
1020	1624 9602 83	1	ID286 200/230V 60HZ 3PH	(26/04/2012 - ...) (MODEL:GA55P_12 + PRESS:9.1BAR , MODEL:GA75P_12 + PRESS:10.8BAR) + (MOVOL:200V , MOVOL:230V)
1020	1624 9602 85	1	ID286 575V 60HZ 3PH	(26/04/2012 - ...) (MODEL:GA55P_12 + PRESS:9.1BAR , MODEL:GA75P_12 + PRESS:10.8BAR) + MOVOL:575V
1020	1624 9601 84	1	ID255 380V 60HZ 3PH	(26/04/2012 - 20/06/2012) ((MODEL:GA75_12 , MODEL:GA75P_12) + PRESS:10.8BAR , MODEL:GA55_12 + PRESS:7.4BAR , MODEL:GA55P_12 + PRESS:9.1BAR) + MOVOL:380V

Legend:

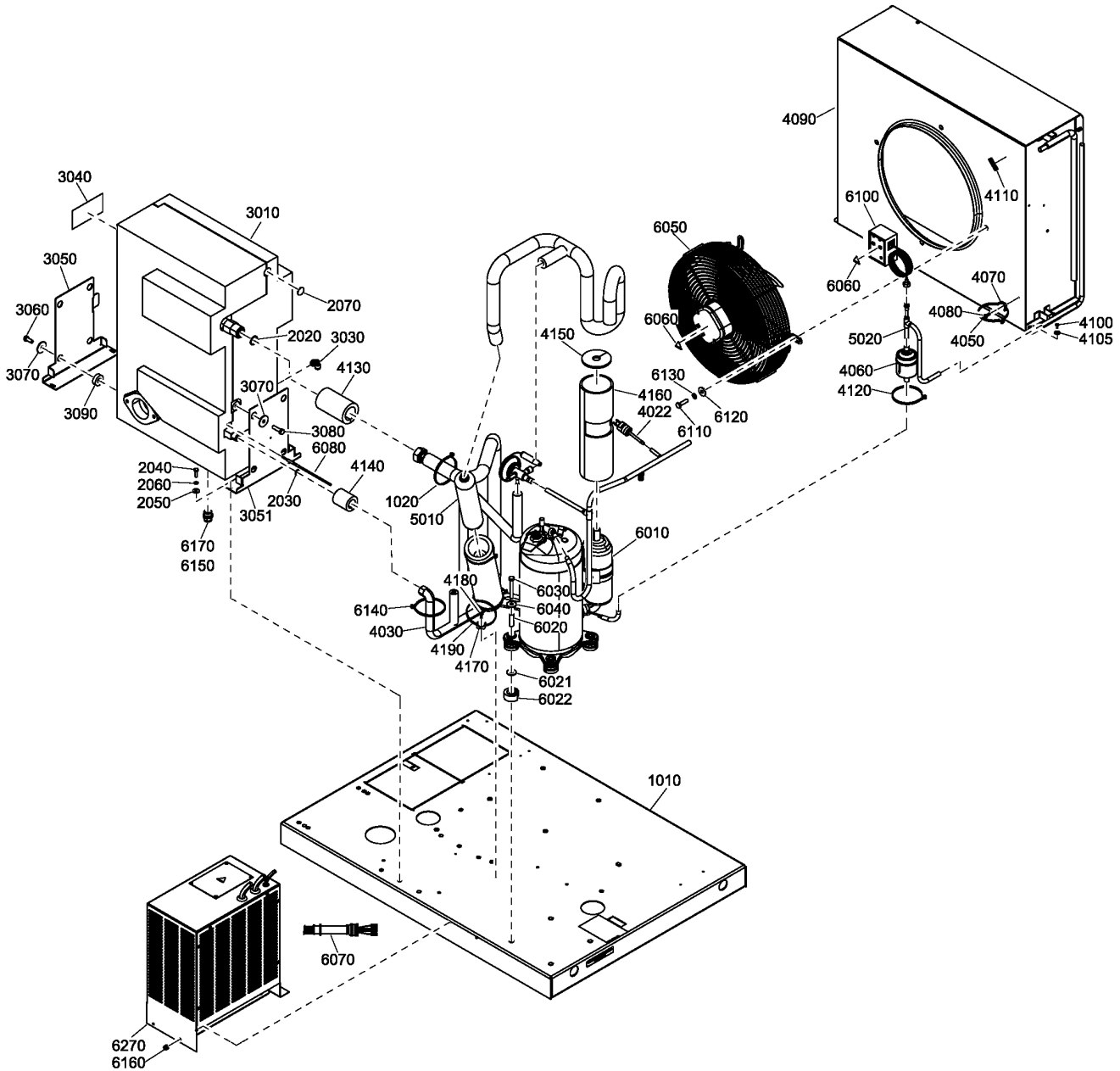
MODEL:GA55_12 - Model:GA 55
 MODEL:GA75P_12 - Model:GA 75+
 MOVOL:380V - Supply voltage:380 V
 MOVOL:575V - Supply voltage:575 V
 PRESS:7.5BAR - Working pressure:7.5 bar

MODEL:GA55P_12 - Model:GA 55+
 MOVOL:200V - Supply voltage:200 V
 MOVOL:400V - Supply voltage:400 V
 PRESS:10.8BAR - Working pressure:10.8 bar
 PRESS:8.5BAR - Working pressure:8.5 bar

MODEL:GA75_12 - Model:GA 75
 MOVOL:230V - Supply voltage:230 V
 MOVOL:460V - Supply voltage:460 V
 PRESS:7.4BAR - Working pressure:7.4 bar
 PRESS:9.1BAR - Working pressure:9.1 bar

39.3 - Dryer components ID171

((MODEL:GA55_12, MODEL:GA75_12, MODEL:GA75P_12) + (PRESS:10.8BAR, PRESS:12.5BAR), (PRESS:10.8BAR, PRESS:9.1BAR) + MODEL:GA55P_12, (PRESS:7.4BAR, PRESS:9.1BAR) + MODEL:GA55_12, MODEL:GA90_12 + PRESS:12.5BAR) + (MOVOL:200V, MOVOL:230V, MOVOL:380V, MOVOL:460V, MOVOL:575V) + IDRY:Y, (PRESS:10.8BAR, PRESS:9.1BAR) + IDRY:N + MODEL:GA55P_12 + MOVOL:575V) + FREQ:60HZ, ((MODEL:GA55_12, MODEL:GA75_12, MODEL:GA75P_12) + (PRESS:10BAR, PRESS:13BAR), (PRESS:10BAR, PRESS:8.5BAR) + MODEL:GA55P_12, (PRESS:7.5BAR, PRESS:8.5BAR) + MODEL:GA55_12, MODEL:GA90_12 + PRESS:13BAR) + (MOVOL:230V, MOVOL:400V, MOVOL:500V) + FREQ:50HZ + IDRY:Y



39.3 - Dryer components ID171

((MODEL:GA55_12, MODEL:GA75_12, MODEL:GA75P_12) + (PRESS:10.8BAR, PRESS:12.5BAR), (PRESS:10.8BAR, PRESS:9.1BAR) + MODEL:GA55P_12, (PRESS:7.4BAR, PRESS:9.1BAR) + MODEL:GA55_12, MODEL:GA90_12 + PRESS:12.5BAR) + (MOVOL:200V, MOVOL:230V, MOVOL:380V, MOVOL:460V, MOVOL:575V) + IDRY:Y, (PRESS:10.8BAR, PRESS:9.1BAR) + IDRY:N + MODEL:GA55P_12 + MOVOL:575V) + FREQ:60HZ, ((MODEL:GA55_12, MODEL:GA75_12, MODEL:GA75P_12) + (PRESS:10BAR, PRESS:13BAR), (PRESS:10BAR, PRESS:8.5BAR) + MODEL:GA55P_12, (PRESS:7.5BAR, PRESS:8.5BAR) + MODEL:GA55_12, MODEL:GA90_12 + PRESS:13BAR) + (MOVOL:230V, MOVOL:400V, MOVOL:500V) + FREQ:50HZ + IDRY:Y

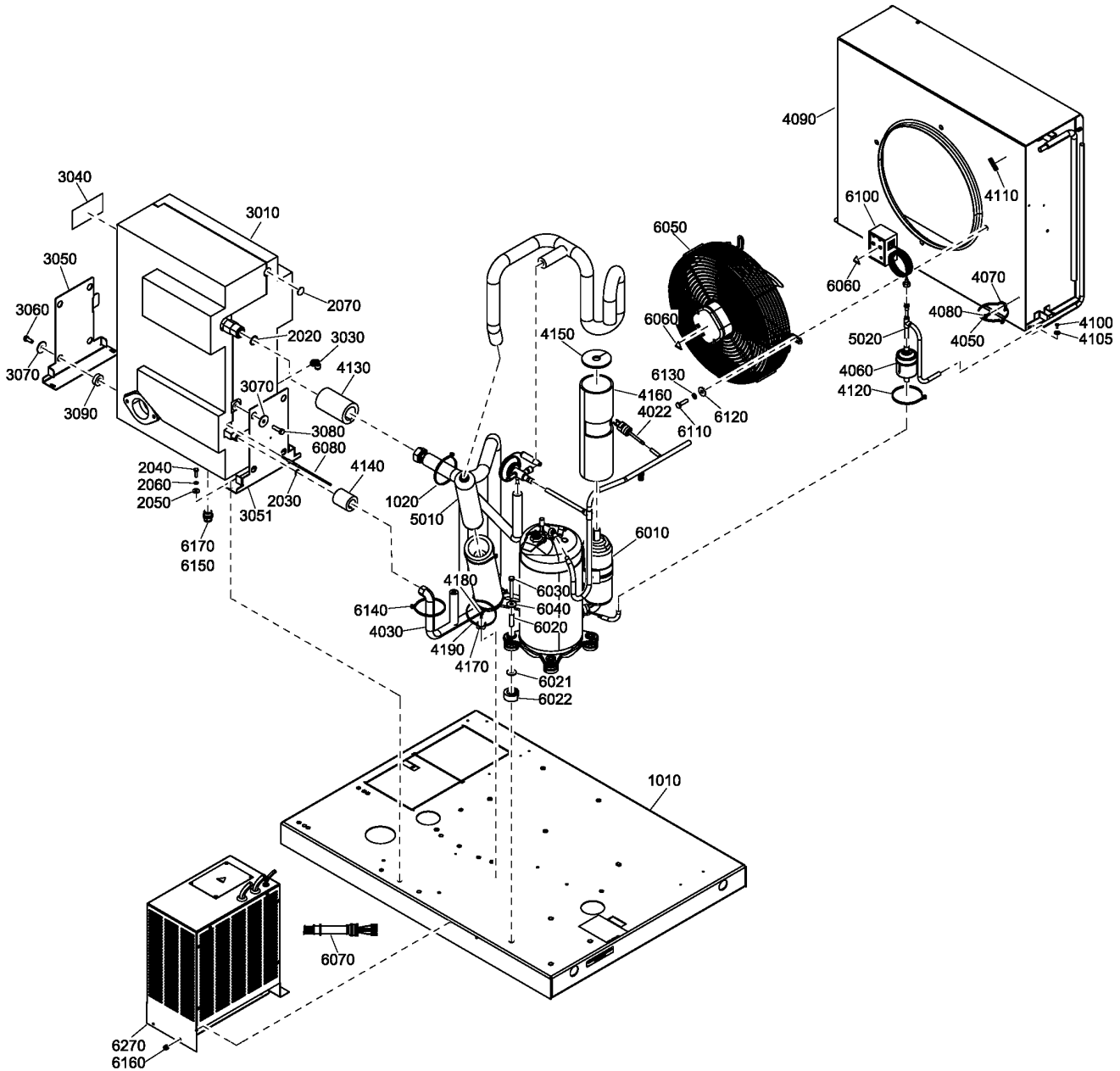
Ref	Part Number	Qty	Name	Validity
1010	1624 9506 80	1	FRAME ASSY	(05/03/2012 - ...)
	• 6256 3700 00	1	GROMMET	
	• 1079 9903 48	1	WARNING LABEL	(05/03/2012 - 17/09/2014) (((MODEL:GA55_12, MODEL:GA75_12, MODEL:GA75P_12) + (PRESS:10.8BAR, PRESS:12.5BAR), (PRESS:10.8BAR, PRESS:9.1BAR) + MODEL:GA55P_12, (PRESS:7.4BAR, PRESS:9.1BAR) + MODEL:GA55_12, MODEL:GA90_12 + PRESS:12.5BAR) + (MOVOL:200V, MOVOL:230V, MOVOL:380V, MOVOL:460V, MOVOL:575V) + FREQ:60HZ, ((MODEL:GA55_12, MODEL:GA75_12, MODEL:GA75P_12) + (PRESS:10BAR, PRESS:13BAR), (PRESS:10BAR, PRESS:8.5BAR) + MODEL:GA55P_12, (PRESS:7.5BAR, PRESS:8.5BAR) + MODEL:GA55_12, MODEL:GA90_12 + PRESS:13BAR) + (MOVOL:230V, MOVOL:400V, MOVOL:500V) + FREQ:50HZ) + IDRY:Y (18/09/2014 - 11/01/2017)
	• 1622 0000 20	1	DECAL SYMBOLS	(12/01/2017 - ...)
	• 1079 9930 30	1	LABEL	(05/03/2012 - 17/09/2014) (((MODEL:GA55_12, MODEL:GA75_12, MODEL:GA75P_12) + (PRESS:10.8BAR, PRESS:12.5BAR), (PRESS:10.8BAR, PRESS:9.1BAR) + MODEL:GA55P_12, (PRESS:7.4BAR, PRESS:9.1BAR) + MODEL:GA55_12, MODEL:GA90_12 + PRESS:12.5BAR) + (MOVOL:200V, MOVOL:230V, MOVOL:380V, MOVOL:460V, MOVOL:575V) + FREQ:60HZ, ((MODEL:GA55_12, MODEL:GA75_12, MODEL:GA75P_12) + (PRESS:10BAR, PRESS:13BAR), (PRESS:10BAR, PRESS:8.5BAR) + MODEL:GA55P_12, (PRESS:7.5BAR, PRESS:8.5BAR) + MODEL:GA55_12, MODEL:GA90_12 + PRESS:13BAR) + (MOVOL:230V, MOVOL:400V, MOVOL:500V) + FREQ:50HZ) + IDRY:Y (18/09/2014 - 11/01/2017)
	• 1627 1828 00	1	DECAL WARNING	(12/01/2017 - ...)
1020	0348 0101 13	1	CABLE TIE	(05/03/2012 - ...)
2020	1617 0315 00	1	RING	(05/03/2012 - ...)
	☞ Substituted by:	1617 0165 00	RING (quantity: 1)	
2030	1617 0092 03	1	RING	(05/03/2012 - ...)
2040	0147 1247 03	4	HEXAGON BOLT	(05/03/2012 - ...)
2050	0300 0274 64	4	WASHER	(05/03/2012 - ...)
2060	0333 3220 00	4	WASHER	(05/03/2012 - ...)
2070	1624 2451 00	2	INSULATION	(05/03/2012 - ...)
3010	1624 2274 80	1	HEAT EXCHANGER	(05/03/2012 - ...)
	☞ Substituted by:	2901 1300 12	HE SPARE PART KIT ID170 (quantity: 1)	
3030	0583 8120 74	1	PIPE FITTING	(05/03/2012 - ...)
3040	1624 2390 03	1	LABEL	(05/03/2012 - ...)
3050	1624 9877 00	1	SUPPORT	(05/03/2012 - ...)
3051	1624 9878 00	1	SUPPORT	(05/03/2012 - ...)
3060	0147 1323 03	2	SCREW	(05/03/2012 - ...)
3070	0300 0276 47	4	WASHER	(05/03/2012 - ...)
3080	0147 1326 03	2	SCREW	(05/03/2012 - ...)
3090	2202 7417 00	2	SPACER	(05/03/2012 - ...)
4022	1089 9139 16	1	PRESSURE SWITCH	(05/03/2012 - ...)
4030	1624 9617 04	1	CAPILLARY ASSY	(05/03/2012 - ...) FREQ:60HZ
4030	1624 9617 05	1	CAPILLARY ASSY	(05/03/2012 - ...) FREQ:50HZ
4050	0348 0101 13	1	CABLE TIE	(05/03/2012 - ...)
4060	1624 2293 00	1	FILTER	(05/03/2012 - ...)
4070	0348 0110 03	1	ANCHOR PLATE	(05/03/2012 - ...)

Legend:

FREQ:50HZ - Frequency:50 Hz	FREQ:60HZ - Frequency:60 Hz	IDRY:N - Integrated dryer:No
IDRY:Y - Integrated dryer:Yes	MODEL:GA55_12 - Model:GA 55	MODEL:GA55P_12 - Model:GA 55+
MODEL:GA75_12 - Model:GA 75	MODEL:GA75P_12 - Model:GA 75+	MODEL:GA90_12 - Model:GA 90
MOVOL:200V - Supply voltage:200 V	MOVOL:230V - Supply voltage:230 V	MOVOL:380V - Supply voltage:380 V
MOVOL:400V - Supply voltage:400 V	MOVOL:460V - Supply voltage:460 V	MOVOL:500V - Supply voltage:500 V
MOVOL:575V - Supply voltage:575 V	PRESS:10.8BAR - Working pressure:10.8 bar	PRESS:10BAR - Working pressure:10 bar
PRESS:12.5BAR - Working pressure:12.5 bar	PRESS:13BAR - Working pressure:13 bar	PRESS:7.4BAR - Working pressure:7.4 bar
PRESS:7.5BAR - Working pressure:7.5 bar	PRESS:8.5BAR - Working pressure:8.5 bar	PRESS:9.1BAR - Working pressure:9.1 bar

39.3 - Dryer components ID171

((MODEL:GA55_12, MODEL:GA75_12, MODEL:GA75P_12) + (PRESS:10.8BAR, PRESS:12.5BAR), (PRESS:10.8BAR, PRESS:9.1BAR) + MODEL:GA55P_12, (PRESS:7.4BAR, PRESS:9.1BAR) + MODEL:GA55_12, MODEL:GA90_12 + PRESS:12.5BAR) + (MOVOL:200V, MOVOL:230V, MOVOL:380V, MOVOL:460V, MOVOL:575V) + IDRY:Y, (PRESS:10.8BAR, PRESS:9.1BAR) + IDRY:N + MODEL:GA55P_12 + MOVOL:575V) + FREQ:60HZ, ((MODEL:GA55_12, MODEL:GA75_12, MODEL:GA75P_12) + (PRESS:10BAR, PRESS:13BAR), (PRESS:10BAR, PRESS:8.5BAR) + MODEL:GA55P_12, (PRESS:7.5BAR, PRESS:8.5BAR) + MODEL:GA55_12, MODEL:GA90_12 + PRESS:13BAR) + (MOVOL:230V, MOVOL:400V, MOVOL:500V) + FREQ:50HZ + IDRY:Y



39.3 - Dryer components ID171

((MODEL:GA55_12, MODEL:GA75_12, MODEL:GA75P_12) + (PRESS:10.8BAR, PRESS:12.5BAR), (PRESS:10.8BAR, PRESS:9.1BAR) + MODEL:GA55P_12, (PRESS:7.4BAR, PRESS:9.1BAR) + MODEL:GA55_12, MODEL:GA90_12 + PRESS:12.5BAR) + (MOVOL:200V, MOVOL:230V, MOVOL:380V, MOVOL:460V, MOVOL:575V) + IDRY:Y, (PRESS:10.8BAR, PRESS:9.1BAR) + IDRY:N + MODEL:GA55P_12 + MOVOL:575V) + FREQ:60HZ, ((MODEL:GA55_12, MODEL:GA75_12, MODEL:GA75P_12) + (PRESS:10BAR, PRESS:13BAR), (PRESS:10BAR, PRESS:8.5BAR) + MODEL:GA55P_12, (PRESS:7.5BAR, PRESS:8.5BAR) + MODEL:GA55_12, MODEL:GA90_12 + PRESS:13BAR) + (MOVOL:230V, MOVOL:400V, MOVOL:500V) + FREQ:50HZ + IDRY:Y

Ref	Part Number	Qty	Name	Validity
4080	0226 3343 07	1	TAPPING SCREW	(05/03/2012 - ...)
	↳ Substituted by:	0226 0047 13	TAPPING SCREW (quantity: 1)	
4090	1624 9500 00	1	CONDENSER	(05/03/2012 - ...)
4100	0226 3256 00	4	SCREW	(05/03/2012 - ...)
4105	0300 0274 70	4	WASHER	(05/03/2012 - ...)
4110	1617 2385 00	1	ROTATION ARROW	(05/03/2012 - ...)
4120	0348 0101 13	1	CABLE TIE	(05/03/2012 - ...)
4130	1624 2386 00	2	INSULATION OUTLET HE	(05/03/2012 - ...)
4140	1617 2361 00	1	INSULATION	(05/03/2012 - ...)
4150	1624 9614 00	1	INSULATION	(05/03/2012 - ...)
4160	1624 9711 00	1	INSULATION	(05/03/2012 - ...)
4170	0348 0110 03	1	ANCHOR PLATE	(05/03/2012 - ...)
4180	0226 3343 07	1	TAPPING SCREW	(05/03/2012 - ...)
	↳ Substituted by:	0226 0047 13	TAPPING SCREW (quantity: 1)	
4190	0348 0101 13	1	CABLE TIE	(05/03/2012 - ...)
5010	1624 9605 00	1	PIPE ASSY	(05/03/2012 - ...)
	• 1624 2486 02	1	HGB VALVE	
	• 1617 0107 00	1	SLEEVE	
	• 1624 9352 00	1	SCHRAEDER VALVE	
5020	1624 9517 00	1	PIPE ASSY	(05/03/2012 - ...)
	• 1624 9352 00	1	SCHRAEDER VALVE	
6010	1624 2615 06	1	COMPRESSOR	(05/03/2012 - ...) FREQ:60HZ
6010	1624 2615 08	1	COMPRESSOR	(05/03/2012 - ...) FREQ:50HZ
6020	1624 2698 00	4	BUSHING	(05/03/2012 - ...)
6021	0300 8019 00	4	WASHER	(15/10/2013 - ...)
6022	1627 1696 00	4	BUSHING	(15/10/2013 - ...)
6030	0147 1332 03	4	HEXAGON BOLT	(12/01/2017 - ...)
6030	0147 1106 72	4	SCREW	(15/10/2013 - 17/09/2014) (((MODEL:GA55_12, MODEL:GA75_12, MODEL:GA75P_12) + (PRESS:10.8BAR, PRESS:12.5BAR), (PRESS:10.8BAR, PRESS:9.1BAR) + MODEL:GA55P_12, (PRESS:7.4BAR, PRESS:9.1BAR) + MODEL:GA55_12, MODEL:GA90_12 + PRESS:12.5BAR) + (MOVOL:200V, MOVOL:230V, MOVOL:380V, MOVOL:460V, MOVOL:575V) + FREQ:60HZ, ((MODEL:GA55_12, MODEL:GA75_12, MODEL:GA75P_12) + (PRESS:10BAR, PRESS:13BAR), (PRESS:10BAR, PRESS:8.5BAR) + MODEL:GA55P_12, (PRESS:7.5BAR, PRESS:8.5BAR) + MODEL:GA55_12, MODEL:GA90_12 + PRESS:13BAR) + (MOVOL:230V, MOVOL:400V, MOVOL:500V) + FREQ:50HZ) + IDRY:Y (18/09/2014 - 11/01/2017)
6030	0147 1331 03	4	HEXAGON BOLT	(05/03/2012 - 14/10/2013)
6040	0300 8019 00	4	WASHER	(05/03/2012 - ...)
6050	1627 0325 00	1	FAN ASSEMBLY	(16/03/2015 - 09/02/2016) (((MODEL:GA55_12, MODEL:GA75_12, MODEL:GA75P_12) + (PRESS:10.8BAR, PRESS:12.5BAR), (PRESS:10.8BAR, PRESS:9.1BAR) + MODEL:GA55P_12, (PRESS:7.4BAR, PRESS:9.1BAR) + MODEL:GA55_12, MODEL:GA90_12 + PRESS:12.5BAR) + FREQ:60HZ + MOVOL:380V, ((MODEL:GA55_12, MODEL:GA75_12, MODEL:GA75P_12) + (PRESS:10BAR, PRESS:13BAR), (PRESS:10BAR, PRESS:8.5BAR) + MODEL:GA55P_12, (PRESS:7.5BAR, PRESS:8.5BAR) + MODEL:GA55_12, MODEL:GA90_12 + PRESS:13BAR) + (MOVOL:230V, MOVOL:400V, MOVOL:500V) + FREQ:50HZ) + IDRY:Y

Legend:

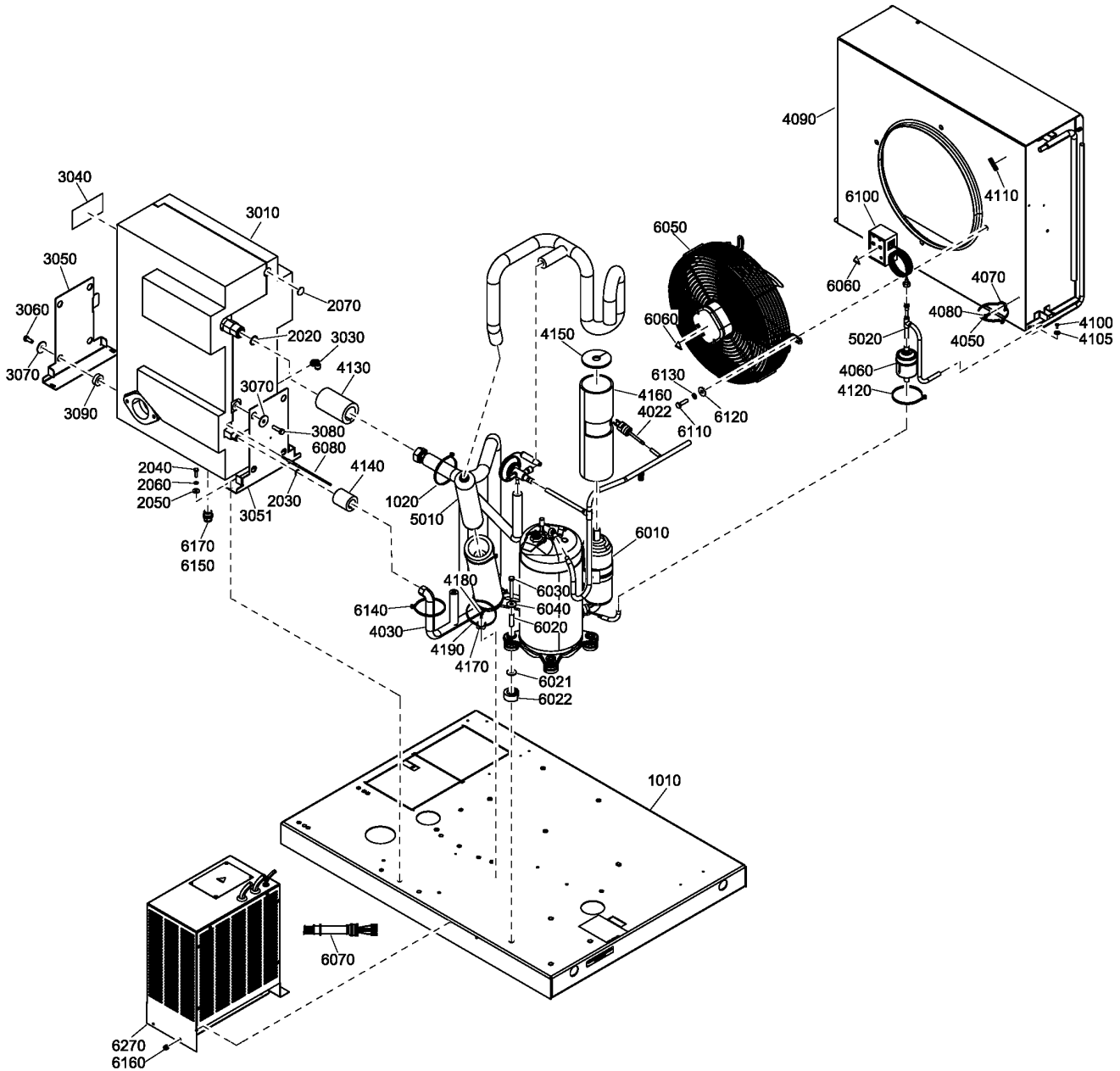
FREQ:50HZ - Frequency:50 Hz
 IDRY:Y - Integrated dryer:Yes
 MODEL:GA75_12 - Model:GA 75
 MOVOL:200V - Supply voltage:200 V
 MOVOL:400V - Supply voltage:400 V
 MOVOL:575V - Supply voltage:575 V
 PRESS:12.5BAR - Working pressure:12.5 bar
 PRESS:7.5BAR - Working pressure:7.5 bar

FREQ:60HZ - Frequency:60 Hz
 MODEL:GA55_12 - Model:GA 55
 MODEL:GA75P_12 - Model:GA 75+
 MOVOL:230V - Supply voltage:230 V
 MOVOL:460V - Supply voltage:460 V
 PRESS:10.8BAR - Working pressure:10.8 bar
 PRESS:13BAR - Working pressure:13 bar
 PRESS:8.5BAR - Working pressure:8.5 bar

IDRY:N - Integrated dryer:No
 MODEL:GA55P_12 - Model:GA 55+
 MODEL:GA90_12 - Model:GA 90
 MOVOL:380V - Supply voltage:380 V
 MOVOL:500V - Supply voltage:500 V
 PRESS:10BAR - Working pressure:10 bar
 PRESS:7.4BAR - Working pressure:7.4 bar
 PRESS:9.1BAR - Working pressure:9.1 bar

39.3 - Dryer components ID171

((MODEL:GA55_12, MODEL:GA75_12, MODEL:GA75P_12) + (PRESS:10.8BAR, PRESS:12.5BAR), (PRESS:10.8BAR, PRESS:9.1BAR) + MODEL:GA55P_12, (PRESS:7.4BAR, PRESS:9.1BAR) + MODEL:GA55_12, MODEL:GA90_12 + PRESS:12.5BAR) + (MOVOL:200V, MOVOL:230V, MOVOL:380V, MOVOL:460V, MOVOL:575V) + IDRY:Y, (PRESS:10.8BAR, PRESS:9.1BAR) + IDRY:N + MODEL:GA55P_12 + MOVOL:575V) + FREQ:60HZ, ((MODEL:GA55_12, MODEL:GA75_12, MODEL:GA75P_12) + (PRESS:10BAR, PRESS:13BAR), (PRESS:10BAR, PRESS:8.5BAR) + MODEL:GA55P_12, (PRESS:7.5BAR, PRESS:8.5BAR) + MODEL:GA55_12, MODEL:GA90_12 + PRESS:13BAR) + (MOVOL:230V, MOVOL:400V, MOVOL:500V) + FREQ:50HZ + IDRY:Y



39.3 - Dryer components ID171

((MODEL:GA55_12, MODEL:GA75_12, MODEL:GA75P_12) + (PRESS:10.8BAR, PRESS:12.5BAR), (PRESS:10.8BAR, PRESS:9.1BAR) + MODEL:GA55P_12, (PRESS:7.4BAR, PRESS:9.1BAR) + MODEL:GA55_12, MODEL:GA90_12 + PRESS:12.5BAR) + (MOVOL:200V, MOVOL:230V, MOVOL:380V, MOVOL:460V, MOVOL:575V) + IDRY:Y, (PRESS:10.8BAR, PRESS:9.1BAR) + IDRY:N + MODEL:GA55P_12 + MOVOL:575V) + FREQ:60HZ, ((MODEL:GA55_12, MODEL:GA75_12, MODEL:GA75P_12) + (PRESS:10BAR, PRESS:13BAR), (PRESS:10BAR, PRESS:8.5BAR) + MODEL:GA55P_12, (PRESS:7.5BAR, PRESS:8.5BAR) + MODEL:GA55_12, MODEL:GA90_12 + PRESS:13BAR) + (MOVOL:230V, MOVOL:400V, MOVOL:500V) + FREQ:50HZ + IDRY:Y

Ref	Part Number	Qty	Name	Validity
	Substituted by:	2204 1076 00 - FAN D350 MULTIV.CE-UL (quantity: 1)		
6050	1627 1781 00	1	FAN ASSEMBLY	(09/06/2014 - 28/02/2015) (MOVOL:200V, MOVOL:230V, MOVOL:460V, MOVOL:575V) + FREQ:60HZ
	Substituted by:	2204 1076 00 - FAN D350 MULTIV.CE-UL (quantity: 1)		
6050	2204 1076 00	1	FAN ASSEMBLY	(10/02/2016 - 03/03/2016) (((MODEL:GA55_12, MODEL:GA75_12, MODEL:GA75P_12) + (PRESS:10.8BAR, PRESS:12.5BAR), (PRESS:10.8BAR, PRESS:9.1BAR) + MODEL:GA55P_12, (PRESS:7.4BAR, PRESS:9.1BAR) + MODEL:GA55_12, MODEL:GA90_12 + PRESS:12.5BAR) + FREQ:60HZ + MOVOL:380V, ((MODEL:GA55_12, MODEL:GA75_12, MODEL:GA75P_12) + (PRESS:10BAR, PRESS:13BAR), (PRESS:10BAR, PRESS:8.5BAR) + MODEL:GA55P_12, (PRESS:7.5BAR, PRESS:8.5BAR) + MODEL:GA55_12, MODEL:GA90_12 + PRESS:13BAR) + (MOVOL:230V, MOVOL:400V, MOVOL:500V) + FREQ:50HZ) + IDRY:Y (04/03/2016 - ...)
6050	1627 1780 00	1	FAN ASSEMBLY	(27/06/2014 - 28/02/2015) (MOVOL:230V, MOVOL:400V, MOVOL:500V) + FREQ:50HZ, FREQ:60HZ + MOVOL:380V
	Substituted by:	2204 1076 00 - FAN D350 MULTIV.CE-UL (quantity: 1)		
6050	1627 0326 00	1	FAN ASSEMBLY	(04/05/2015 - 03/03/2016) (((MODEL:GA55_12, MODEL:GA75_12, MODEL:GA75P_12) + (PRESS:10.8BAR, PRESS:12.5BAR), (PRESS:10.8BAR, PRESS:9.1BAR) + MODEL:GA55P_12, (PRESS:7.4BAR, PRESS:9.1BAR) + MODEL:GA55_12, MODEL:GA90_12 + PRESS:12.5BAR) + (MOVOL:200V, MOVOL:230V, MOVOL:460V, MOVOL:575V) + IDRY:Y, (PRESS:10.8BAR, PRESS:9.1BAR) + IDRY:N + MODEL:GA55P_12 + MOVOL:575V) + FREQ:60HZ
	Substituted by:	2204 1076 00 - FAN D350 MULTIV.CE-UL (quantity: 1)		
6050	1624 2390 80	1	FAN ASSEMBLY	(05/03/2012 - 26/06/2014) (MOVOL:230V, MOVOL:400V, MOVOL:500V) + FREQ:50HZ, FREQ:60HZ + MOVOL:380V
6050	1624 2037 80	1	FAN ASSEMBLY	(05/03/2012 - 08/06/2014) (((MODEL:GA55_12, MODEL:GA75_12, MODEL:GA75P_12) + (PRESS:10.8BAR, PRESS:12.5BAR), (PRESS:10.8BAR, PRESS:9.1BAR) + MODEL:GA55P_12, (PRESS:7.4BAR, PRESS:9.1BAR) + MODEL:GA55_12, MODEL:GA90_12 + PRESS:12.5BAR) + (MOVOL:200V, MOVOL:230V, MOVOL:460V, MOVOL:575V) + FREQ:60HZ + IDRY:Y
	Substituted by:	2204 1076 00 - FAN D350 MULTIV.CE-UL (quantity: 1)		
6060	1088 1001 01	4	WARNING MARK	(05/03/2012 - ...)
6070	1624 1940 00	1	WIRING	(05/03/2012 - ...) MOVOL:380V, MOVOL:400V, MOVOL:460V
6080	1617 3077 90	1	TEMPERATURE SENSOR	(05/03/2012 - ...)
6100	1624 9622 00	1	PRESSURE SWITCH	(05/03/2012 - 17/09/2014) (((MODEL:GA55_12, MODEL:GA75_12, MODEL:GA75P_12) + (PRESS:10.8BAR, PRESS:12.5BAR), (PRESS:10.8BAR, PRESS:9.1BAR) + MODEL:GA55P_12, (PRESS:7.4BAR, PRESS:9.1BAR) + MODEL:GA55_12, MODEL:GA90_12 + PRESS:12.5BAR) + (MOVOL:200V, MOVOL:230V, MOVOL:380V, MOVOL:460V, MOVOL:575V) + FREQ:60HZ, ((MODEL:GA55_12, MODEL:GA75_12, MODEL:GA75P_12) + (PRESS:10BAR, PRESS:13BAR), (PRESS:10BAR, PRESS:8.5BAR) + MODEL:GA55P_12, (PRESS:7.5BAR, PRESS:8.5BAR) + MODEL:GA55_12, MODEL:GA90_12 + PRESS:13BAR) + (MOVOL:230V, MOVOL:400V, MOVOL:500V) + FREQ:50HZ) + IDRY:Y (18/09/2014 - 23/03/2017)
6100	1089 9139 25	1	PRESSURE SWITCH	(24/03/2017 - ...)
6110	0147 1326 03	4	SCREW	(05/05/2015 - ...)

Legend:

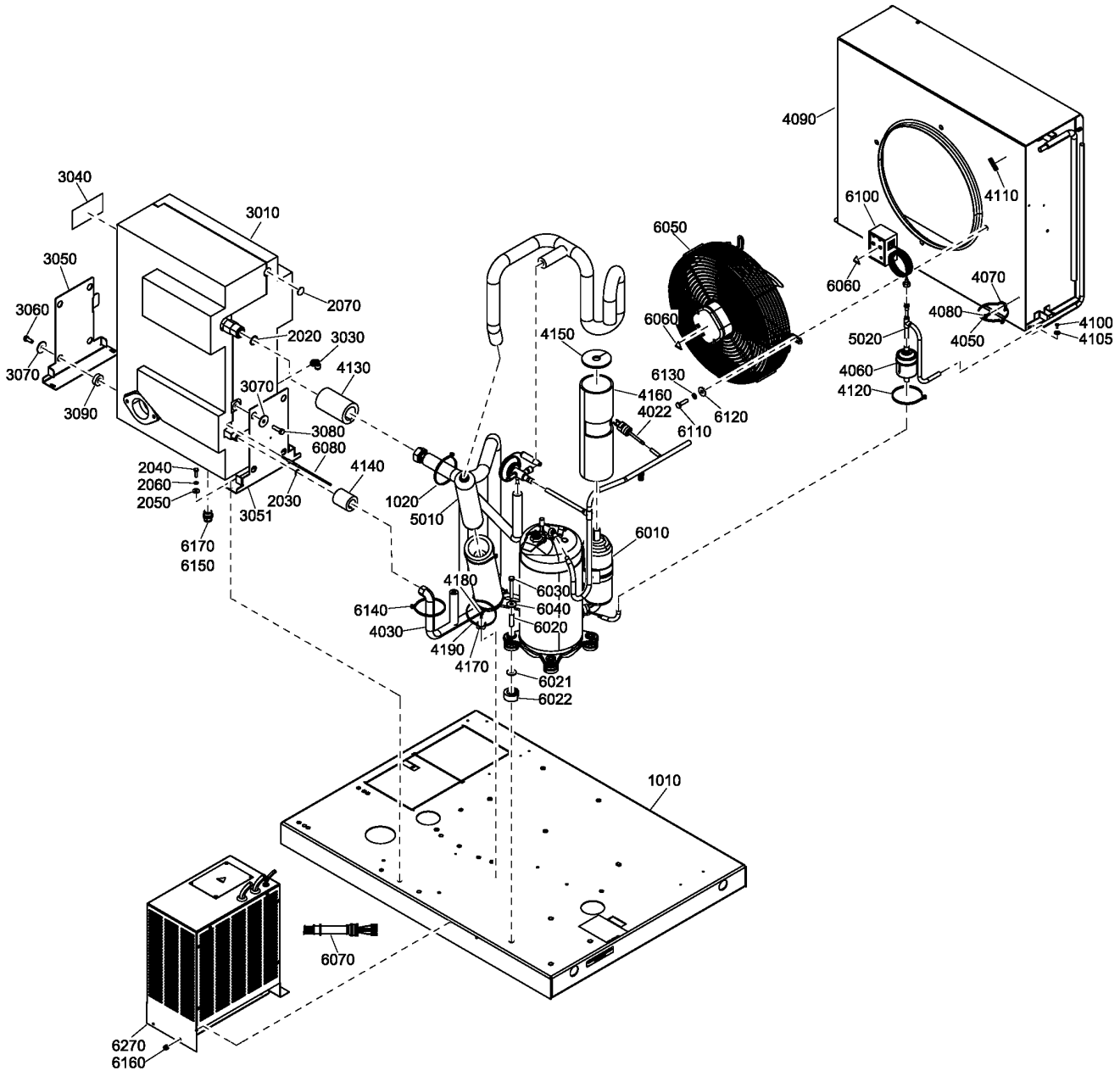
FREQ:50HZ - Frequency:50 Hz
 IDRY:Y - Integrated dryer:Yes
 MODEL:GA75_12 - Model:GA 75
 MOVOL:200V - Supply voltage:200 V
 MOVOL:400V - Supply voltage:400 V
 MOVOL:575V - Supply voltage:575 V
 PRESS:12.5BAR - Working pressure:12.5 bar
 PRESS:7.5BAR - Working pressure:7.5 bar

FREQ:60HZ - Frequency:60 Hz
 MODEL:GA55_12 - Model:GA 55
 MODEL:GA75P_12 - Model:GA 75+
 MOVOL:230V - Supply voltage:230 V
 MOVOL:460V - Supply voltage:460 V
 PRESS:10.8BAR - Working pressure:10.8 bar
 PRESS:13BAR - Working pressure:13 bar
 PRESS:8.5BAR - Working pressure:8.5 bar

IDRY:N - Integrated dryer:No
 MODEL:GA55P_12 - Model:GA 55+
 MODEL:GA90_12 - Model:GA 90
 MOVOL:380V - Supply voltage:380 V
 MOVOL:500V - Supply voltage:500 V
 PRESS:10BAR - Working pressure:10 bar
 PRESS:7.4BAR - Working pressure:7.4 bar
 PRESS:9.1BAR - Working pressure:9.1 bar

39.3 - Dryer components ID171

((MODEL:GA55_12, MODEL:GA75_12, MODEL:GA75P_12) + (PRESS:10.8BAR, PRESS:12.5BAR), (PRESS:10.8BAR, PRESS:9.1BAR) + MODEL:GA55P_12, (PRESS:7.4BAR, PRESS:9.1BAR) + MODEL:GA55_12, MODEL:GA90_12 + PRESS:12.5BAR) + (MOVOL:200V, MOVOL:230V, MOVOL:380V, MOVOL:460V, MOVOL:575V) + IDRY:Y, (PRESS:10.8BAR, PRESS:9.1BAR) + IDRY:N + MODEL:GA55P_12 + MOVOL:575V) + FREQ:60HZ, ((MODEL:GA55_12, MODEL:GA75_12, MODEL:GA75P_12) + (PRESS:10BAR, PRESS:13BAR), (PRESS:10BAR, PRESS:8.5BAR) + MODEL:GA55P_12, (PRESS:7.5BAR, PRESS:8.5BAR) + MODEL:GA55_12, MODEL:GA90_12 + PRESS:13BAR) + (MOVOL:230V, MOVOL:400V, MOVOL:500V) + FREQ:50HZ + IDRY:Y



39.3 - Dryer components ID171

((MODEL:GA55_12, MODEL:GA75_12, MODEL:GA75P_12) + (PRESS:10.8BAR, PRESS:12.5BAR), (PRESS:10.8BAR, PRESS:9.1BAR) + MODEL:GA55P_12, (PRESS:7.4BAR, PRESS:9.1BAR) + MODEL:GA55_12, MODEL:GA90_12 + PRESS:12.5BAR) + (MOVOL:200V, MOVOL:230V, MOVOL:380V, MOVOL:460V, MOVOL:575V) + IDRY:Y, (PRESS:10.8BAR, PRESS:9.1BAR) + IDRY:N + MODEL:GA55P_12 + MOVOL:575V) + FREQ:60HZ, ((MODEL:GA55_12, MODEL:GA75_12, MODEL:GA75P_12) + (PRESS:10BAR, PRESS:13BAR), (PRESS:10BAR, PRESS:8.5BAR) + MODEL:GA55P_12, (PRESS:7.5BAR, PRESS:8.5BAR) + MODEL:GA55_12, MODEL:GA90_12 + PRESS:13BAR) + (MOVOL:230V, MOVOL:400V, MOVOL:500V) + FREQ:50HZ + IDRY:Y

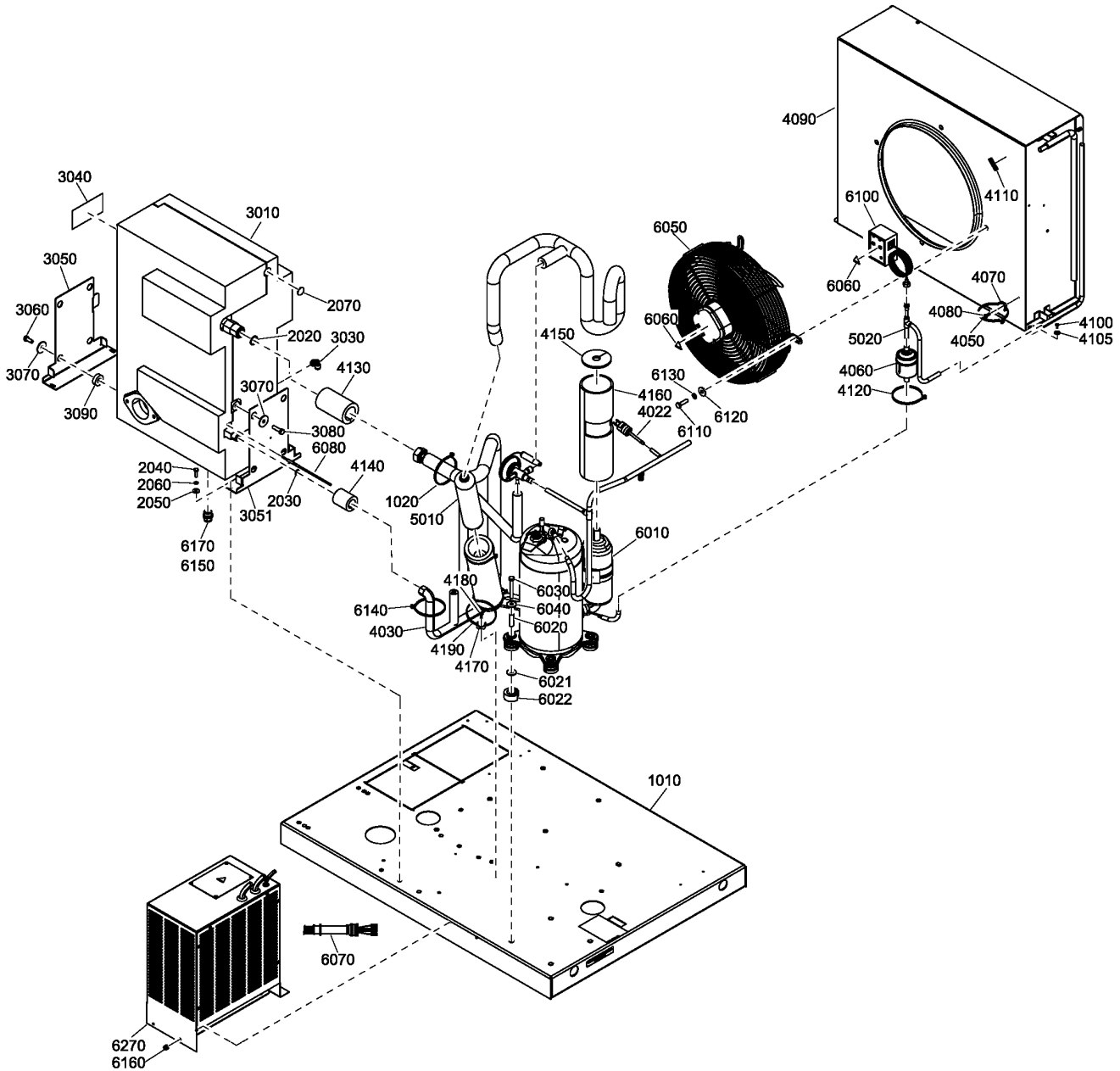
Ref	Part Number	Qty	Name	Validity
6110	0147 1247 03	4	HEXAGON BOLT	(05/03/2012 - 17/09/2014) (((MODEL:GA55_12, MODEL:GA75_12, MODEL:GA75P_12) + (PRESS:10.8BAR, PRESS:12.5BAR), (PRESS:10.8BAR, PRESS:9.1BAR) + MODEL:GA55P_12, (PRESS:7.4BAR, PRESS:9.1BAR) + MODEL:GA55_12, MODEL:GA90_12 + PRESS:12.5BAR) + (MOVOL:200V, MOVOL:230V, MOVOL:380V, MOVOL:460V, MOVOL:575V) + FREQ:60HZ, ((MODEL:GA55_12, MODEL:GA75_12, MODEL:GA75P_12) + (PRESS:10BAR, PRESS:13BAR), (PRESS:10BAR, PRESS:8.5BAR) + MODEL:GA55P_12, (PRESS:7.5BAR, PRESS:8.5BAR) + MODEL:GA55_12, MODEL:GA90_12 + PRESS:13BAR) + (MOVOL:230V, MOVOL:400V, MOVOL:500V) + FREQ:50HZ) + IDRY:Y (18/09/2014 - 04/05/2015)
6120	0300 8019 00	4	PLAIN WASHER	(05/05/2015 - ...)
6120	0300 0274 64	4	WASHER	(05/03/2012 - 17/09/2014) (((MODEL:GA55_12, MODEL:GA75_12, MODEL:GA75P_12) + (PRESS:10.8BAR, PRESS:12.5BAR), (PRESS:10.8BAR, PRESS:9.1BAR) + MODEL:GA55P_12, (PRESS:7.4BAR, PRESS:9.1BAR) + MODEL:GA55_12, MODEL:GA90_12 + PRESS:12.5BAR) + (MOVOL:200V, MOVOL:230V, MOVOL:380V, MOVOL:460V, MOVOL:575V) + FREQ:60HZ, ((MODEL:GA55_12, MODEL:GA75_12, MODEL:GA75P_12) + (PRESS:10BAR, PRESS:13BAR), (PRESS:10BAR, PRESS:8.5BAR) + MODEL:GA55P_12, (PRESS:7.5BAR, PRESS:8.5BAR) + MODEL:GA55_12, MODEL:GA90_12 + PRESS:13BAR) + (MOVOL:230V, MOVOL:400V, MOVOL:500V) + FREQ:50HZ) + IDRY:Y (18/09/2014 - 04/05/2015)
6130	0333 3220 00	4	WASHER	(05/03/2012 - 17/09/2014) (((MODEL:GA55_12, MODEL:GA75_12, MODEL:GA75P_12) + (PRESS:10.8BAR, PRESS:12.5BAR), (PRESS:10.8BAR, PRESS:9.1BAR) + MODEL:GA55P_12, (PRESS:7.4BAR, PRESS:9.1BAR) + MODEL:GA55_12, MODEL:GA90_12 + PRESS:12.5BAR) + (MOVOL:200V, MOVOL:230V, MOVOL:380V, MOVOL:460V, MOVOL:575V) + FREQ:60HZ, ((MODEL:GA55_12, MODEL:GA75_12, MODEL:GA75P_12) + (PRESS:10BAR, PRESS:13BAR), (PRESS:10BAR, PRESS:8.5BAR) + MODEL:GA55P_12, (PRESS:7.5BAR, PRESS:8.5BAR) + MODEL:GA55_12, MODEL:GA90_12 + PRESS:13BAR) + (MOVOL:230V, MOVOL:400V, MOVOL:500V) + FREQ:50HZ) + IDRY:Y (18/09/2014 - 04/05/2015)
6130	0333 3100 17	4	WASHER	(05/05/2015 - ...)
6140	0348 0101 13	4	CABLE TIE	(05/03/2012 - ...)
6150	0583 8100 71	1	PIPE FITTING	(05/03/2012 - ...)
6160	0129 3270 38	4	RIVET	(05/03/2012 - ...) MOVOL:200V, MOVOL:230V, MOVOL:500V, MOVOL:575V
6170	0583 8100 71	1	PIPE FITTING	(05/03/2012 - ...) (((MODEL:GA55_12, MODEL:GA75_12, MODEL:GA75P_12) + (PRESS:10.8BAR, PRESS:12.5BAR), (PRESS:10.8BAR, PRESS:9.1BAR) + MODEL:GA55P_12, (PRESS:7.4BAR, PRESS:9.1BAR) + MODEL:GA55_12, MODEL:GA90_12 + PRESS:12.5BAR) + (MOVOL:200V, MOVOL:230V) + FREQ:60HZ, ((MODEL:GA55_12, MODEL:GA75_12, MODEL:GA75P_12) + (PRESS:10BAR, PRESS:13BAR), (PRESS:10BAR, PRESS:8.5BAR) + MODEL:GA55P_12, (PRESS:7.5BAR, PRESS:8.5BAR) + MODEL:GA55_12, MODEL:GA90_12 + PRESS:13BAR) + FREQ:50HZ + MOVOL:230V) + IDRY:Y
6270	1624 9923 00	1	TRANSFORMER ASSY	(05/03/2012 - ...) FREQ:50HZ + MOVOL:230V

Legend:

FREQ:50HZ - Frequency:50 Hz	FREQ:60HZ - Frequency:60 Hz	IDRY:N - Integrated dryer:No
IDRY:Y - Integrated dryer:Yes	MODEL:GA55_12 - Model:GA 55	MODEL:GA55P_12 - Model:GA 55+
MODEL:GA75_12 - Model:GA 75	MODEL:GA75P_12 - Model:GA 75+	MODEL:GA90_12 - Model:GA 90
MOVOL:200V - Supply voltage:200 V	MOVOL:230V - Supply voltage:230 V	MOVOL:380V - Supply voltage:380 V
MOVOL:400V - Supply voltage:400 V	MOVOL:460V - Supply voltage:460 V	MOVOL:500V - Supply voltage:500 V
MOVOL:575V - Supply voltage:575 V	PRESS:10.8BAR - Working pressure:10.8 bar	PRESS:10BAR - Working pressure:10 bar
PRESS:12.5BAR - Working pressure:12.5 bar	PRESS:13BAR - Working pressure:13 bar	PRESS:7.4BAR - Working pressure:7.4 bar
PRESS:7.5BAR - Working pressure:7.5 bar	PRESS:8.5BAR - Working pressure:8.5 bar	PRESS:9.1BAR - Working pressure:9.1 bar

39.3 - Dryer components ID171

((MODEL:GA55_12 , MODEL:GA75_12 , MODEL:GA75P_12) + (PRESS:10.8BAR , PRESS:12.5BAR) , (PRESS:10.8BAR , PRESS:9.1BAR) + MODEL:GA55P_12 , (PRESS:7.4BAR , PRESS:9.1BAR) + MODEL:GA55_12 , MODEL:GA90_12 + PRESS:12.5BAR) + (MOVOL:200V , MOVOL:230V , MOVOL:380V , MOVOL:460V , MOVOL:575V) + IDRY:Y , (PRESS:10.8BAR , PRESS:9.1BAR) + IDRY:N + MODEL:GA55P_12 + MOVOL:575V) + FREQ:60HZ , ((MODEL:GA55_12 , MODEL:GA75_12 , MODEL:GA75P_12) + (PRESS:10BAR , PRESS:13BAR) , (PRESS:10BAR , PRESS:8.5BAR) + MODEL:GA55P_12 , (PRESS:7.5BAR , PRESS:8.5BAR) + MODEL:GA55_12 , MODEL:GA90_12 + PRESS:13BAR) + (MOVOL:230V , MOVOL:400V , MOVOL:500V) + FREQ:50HZ + IDRY:Y



39.3 - Dryer components ID171

((MODEL:GA55_12 , MODEL:GA75_12 , MODEL:GA75P_12) + (PRESS:10.8BAR , PRESS:12.5BAR) , (PRESS:10.8BAR , PRESS:9.1BAR) + MODEL:GA55P_12 , (PRESS:7.4BAR , PRESS:9.1BAR) + MODEL:GA55_12 , MODEL:GA90_12 + PRESS:12.5BAR) + (MOVOL:200V , MOVOL:230V , MOVOL:380V , MOVOL:460V , MOVOL:575V) + IDRY:Y , (PRESS:10.8BAR , PRESS:9.1BAR) + IDRY:N + MODEL:GA55P_12 + MOVOL:575V) + FREQ:60HZ , ((MODEL:GA55_12 , MODEL:GA75_12 , MODEL:GA75P_12) + (PRESS:10BAR , PRESS:13BAR) , (PRESS:10BAR , PRESS:8.5BAR) + MODEL:GA55P_12 , (PRESS:7.5BAR , PRESS:8.5BAR) + MODEL:GA55_12 , MODEL:GA90_12 + PRESS:13BAR) + (MOVOL:230V , MOVOL:400V , MOVOL:500V) + FREQ:50HZ + IDRY:Y

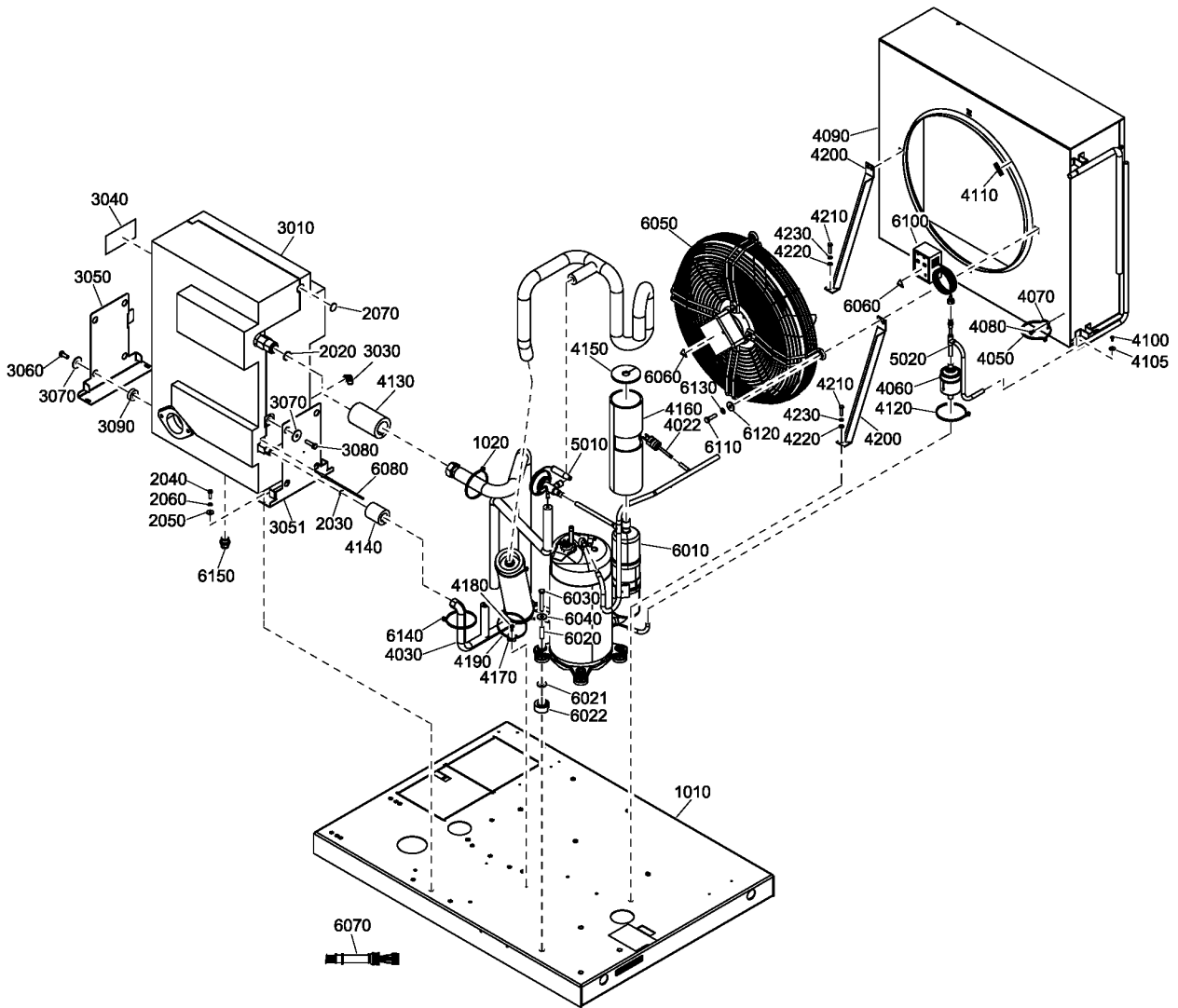
Ref	Part Number	Qty	Name	Validity
6270	1624 9602 00	1	TRANSFORMER ASSY	(05/03/2012 - 17/09/2014) ((MODEL:GA55_12 , MODEL:GA75_12 , MODEL:GA75P_12) + (PRESS:10.8BAR , PRESS:12.5BAR) , (PRESS:10.8BAR , PRESS:9.1BAR) + MODEL:GA55P_12 , (PRESS:7.4BAR , PRESS:9.1BAR) + MODEL:GA55_12 , MODEL:GA90_12 + PRESS:12.5BAR) + FREQ:60HZ + IDRY:Y + MOVOL:575V (18/09/2014 - ...) (((MODEL:GA55_12 , MODEL:GA75_12 , MODEL:GA75P_12) + (PRESS:10.8BAR , PRESS:12.5BAR) , (PRESS:7.4BAR , PRESS:9.1BAR) + MODEL:GA55_12 , MODEL:GA90_12 + PRESS:12.5BAR) + IDRY:Y , (PRESS:10.8BAR , PRESS:9.1BAR) + MODEL:GA55P_12) + FREQ:60HZ + MOVOL:575V
6270	1624 9923 00	1	TRANSFORMER ASSY	(05/03/2012 - ...) ((MODEL:GA55_12 , MODEL:GA75_12 , MODEL:GA75P_12) + (PRESS:10BAR , PRESS:13BAR) , (PRESS:10BAR , PRESS:8.5BAR) + MODEL:GA55P_12 , (PRESS:7.5BAR , PRESS:8.5BAR) + MODEL:GA55_12 , MODEL:GA90_12 + PRESS:13BAR) + FREQ:50HZ + IDRY:Y + MOVOL:230V
6270	1624 9924 00	1	TRANSFORMER ASSY	(05/03/2012 - ...) ((MODEL:GA55_12 , MODEL:GA75_12 , MODEL:GA75P_12) + (PRESS:10.8BAR , PRESS:12.5BAR) , (PRESS:10.8BAR , PRESS:9.1BAR) + MODEL:GA55P_12 , (PRESS:7.4BAR , PRESS:9.1BAR) + MODEL:GA55_12 , MODEL:GA90_12 + PRESS:12.5BAR) + (MOVOL:200V , MOVOL:230V) + FREQ:60HZ + IDRY:Y
6270	1624 9594 00	1	TRANSFORMER ASSY	(05/03/2012 - ...) MOVOL:500V
6270	1624 9924 00	1	TRANSFORMER ASSY	(05/03/2012 - ...) (MOVOL:200V , MOVOL:230V) + FREQ:60HZ
6270	1624 9594 00	1	TRANSFORMER ASSY	(05/03/2012 - ...) ((MODEL:GA55_12 , MODEL:GA75_12 , MODEL:GA75P_12) + (PRESS:10BAR , PRESS:13BAR) , (PRESS:10BAR , PRESS:8.5BAR) + MODEL:GA55P_12 , (PRESS:7.5BAR , PRESS:8.5BAR) + MODEL:GA55_12 , MODEL:GA90_12 + PRESS:13BAR) + FREQ:50HZ + IDRY:Y + MOVOL:500V
6270	1624 9602 00	1	TRANSFORMER ASSY	(05/03/2012 - ...) MOVOL:575V

Legend:

FREQ:50HZ - Frequency:50 Hz	FREQ:60HZ - Frequency:60 Hz	IDRY:N - Integrated dryer:No
IDRY:Y - Integrated dryer:Yes	MODEL:GA55_12 - Model:GA 55	MODEL:GA55P_12 - Model:GA 55+
MODEL:GA75_12 - Model:GA 75	MODEL:GA75P_12 - Model:GA 75+	MODEL:GA90_12 - Model:GA 90
MOVOL:200V - Supply voltage:200 V	MOVOL:230V - Supply voltage:230 V	MOVOL:380V - Supply voltage:380 V
MOVOL:400V - Supply voltage:400 V	MOVOL:460V - Supply voltage:460 V	MOVOL:500V - Supply voltage:500 V
MOVOL:575V - Supply voltage:575 V	PRESS:10.8BAR - Working pressure:10.8 bar	PRESS:10BAR - Working pressure:10 bar
PRESS:12.5BAR - Working pressure:12.5 bar	PRESS:13BAR - Working pressure:13 bar	PRESS:7.4BAR - Working pressure:7.4 bar
PRESS:7.5BAR - Working pressure:7.5 bar	PRESS:8.5BAR - Working pressure:8.5 bar	PRESS:9.1BAR - Working pressure:9.1 bar

39.4 - Dryer components ID255

((MODEL:GA75_12 , MODEL:GA75P_12) + (PRESS:7.4BAR , PRESS:9.1BAR) , MODEL:GA55P_12 + PRESS:7.4BAR , MODEL:GA90_12 + PRESS:10.8BAR) + (MOVOL:380V , MOVOL:460V) + FREQ:60HZ , ((MODEL:GA75_12 , MODEL:GA75P_12) + (PRESS:7.5BAR , PRESS:8.5BAR) , MODEL:GA55P_12 + PRESS:7.5BAR , MODEL:GA90_12 + PRESS:10BAR) + FREQ:50HZ + MOVOL:400V) + IDRY:Y



39.4 - Dryer components ID255

((MODEL:GA75_12 , MODEL:GA75P_12) + (PRESS:7.4BAR , PRESS:9.1BAR) , MODEL:GA55P_12 + PRESS:7.4BAR , MODEL:GA90_12 + PRESS:10.8BAR) + (MOVOL:380V , MOVOL:460V) + FREQ:60HZ , ((MODEL:GA75_12 , MODEL:GA75P_12) + (PRESS:7.5BAR , PRESS:8.5BAR) , MODEL:GA55P_12 + PRESS:7.5BAR , MODEL:GA90_12 + PRESS:10BAR) + FREQ:50HZ + MOVOL:400V) + IDRY:Y

Ref	Part Number	Qty	Name	Validity
1010	1624 9506 80	1	FRAME ASSY	(05/03/2012 - ...)
	• 6256 3700 00	1	GROMMET	
	• 1079 9903 48	1	WARNING LABEL	(05/03/2012 - 11/01/2017)
	• 1622 0000 20	1	DECAL SYMBOLS	(12/01/2017 - ...)
	• 1079 9930 30	1	LABEL	(05/03/2012 - 11/01/2017)
	• 1627 1828 00	1	DECAL WARNING	(12/01/2017 - ...)
1020	0348 0101 13	1	CABLE TIE	(05/03/2012 - ...)
2020	1617 0315 00	1	RING	(05/03/2012 - ...)
	☞ Substituted by:	1617 0165 00	- RING (quantity: 1)	
2030	1617 0092 03	1	RING	(05/03/2012 - ...)
2040	0147 1247 03	4	HEXAGON BOLT	(05/03/2012 - ...)
2050	0300 0274 64	4	WASHER	(05/03/2012 - ...)
2060	0333 3220 00	4	WASHER	(05/03/2012 - ...)
2070	1624 2451 00	2	INSULATION	(05/03/2012 - ...)
3010	1624 2275 80	1	HEAT EXCHANGER	(05/03/2012 - ...)
	☞ Substituted by:	2901 1300 13	- HE SPARE PART KIT ID245 (quantity: 1)	
3030	0583 8120 74	1	PIPE FITTING	(05/03/2012 - ...)
3040	1624 2390 02	1	LABEL	(05/03/2012 - ...)
3050	1624 9877 00	1	SUPPORT	(05/03/2012 - ...)
3051	1624 9878 00	1	SUPPORT	(05/03/2012 - ...)
3060	0147 1323 03	2	SCREW	(05/03/2012 - ...)
3070	0300 0276 47	4	WASHER	(05/03/2012 - ...)
3080	0147 1326 03	2	SCREW	(05/03/2012 - ...)
3090	2202 7417 00	2	SPACER	(05/03/2012 - ...)
4022	1089 9139 16	1	PRESSURE SWITCH	(05/03/2012 - ...)
4030	1624 9733 08	1	CAPILLARY	(05/03/2012 - ...) FREQ:50HZ
4030	1624 9733 05	1	CAPILLARY	(05/03/2012 - ...) FREQ:60HZ
4050	0348 0101 13	1	CABLE TIE	(05/03/2012 - ...)
4060	1624 2293 00	1	FILTER	(05/03/2012 - ...)
4070	0348 0110 03	1	ANCHOR PLATE	(05/03/2012 - ...)
4080	0226 3343 07	1	TAPPING SCREW	(05/03/2012 - ...)
	☞ Substituted by:	0226 0047 13	- TAPPING SCREW (quantity: 1)	
4090	1624 9921 00	1	CONDENSER	(05/03/2012 - 19/02/2013)
4090	1627 1547 00	1	CONDENSER	(20/02/2013 - ...)
4100	0226 3256 00	4	SCREW	(05/03/2012 - ...)
4105	0300 0274 70	4	WASHER	(05/03/2012 - ...)
4110	1617 2385 00	1	ROTATION ARROW	(05/03/2012 - ...)
4120	0348 0101 13	1	CABLE TIE	(05/03/2012 - ...)
4130	1624 2386 00	2	INSULATION OUTLET HE	(05/03/2012 - ...)
4140	1617 2361 00	1	INSULATION	(05/03/2012 - ...)
4150	1624 9614 00	1	INSULATION	(05/03/2012 - ...)
4160	1624 9712 00	1	INSULATION	(05/03/2012 - ...)
4170	0348 0110 03	1	ANCHOR PLATE	(05/03/2012 - ...)
4180	0226 3343 07	1	TAPPING SCREW	(05/03/2012 - ...)
	☞ Substituted by:	0226 0047 13	- TAPPING SCREW (quantity: 1)	
4190	0348 0101 13	1	CABLE TIE	(05/03/2012 - ...)
4200	1624 9983 00	2	SUPPORT	(05/03/2012 - ...)

Legend:

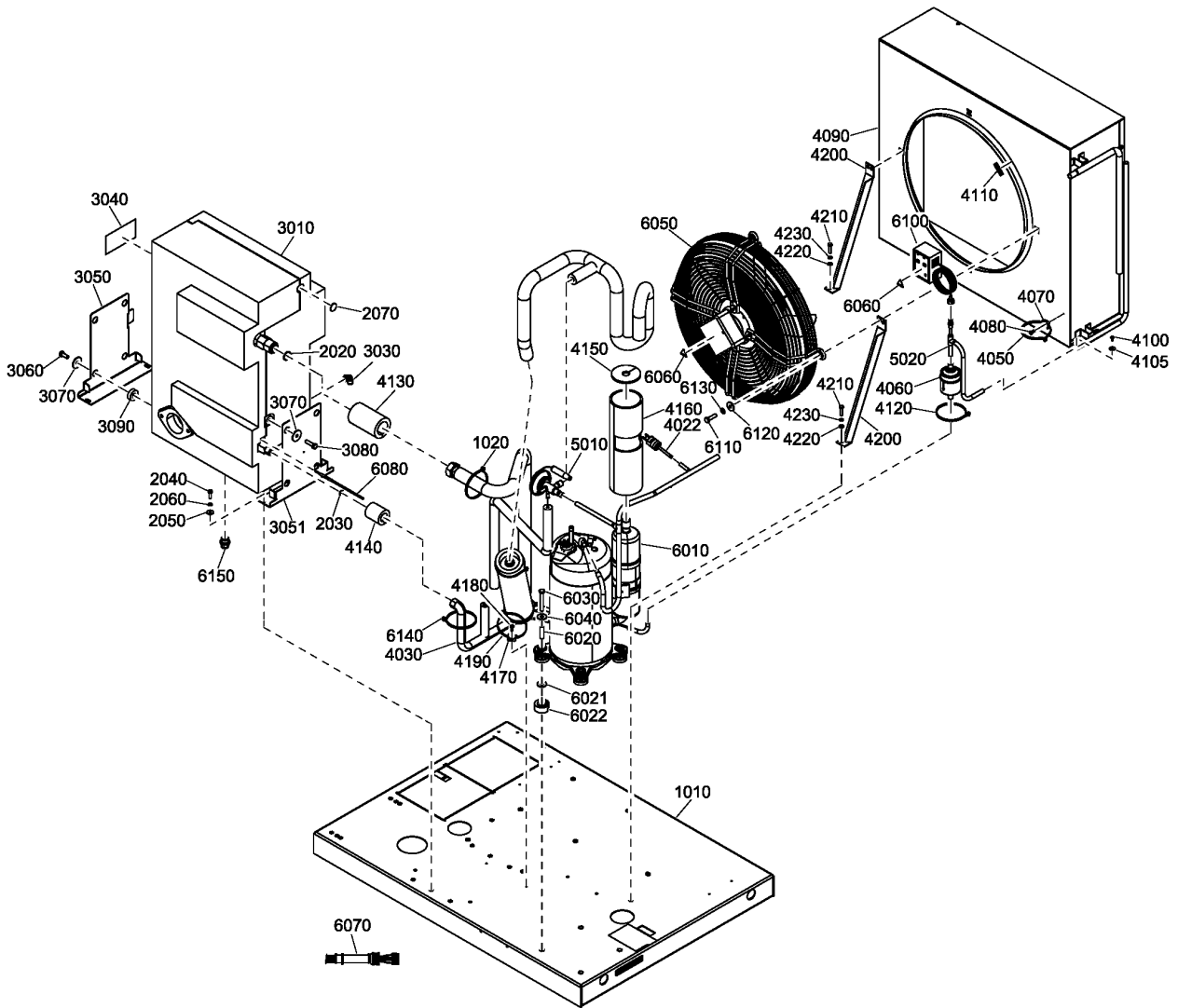
FREQ:50HZ - Frequency:50 Hz
 MODEL:GA55P_12 - Model:GA 55+
 MODEL:GA90_12 - Model:GA 90
 MOVOL:460V - Supply voltage:460 V
 PRESS:7.4BAR - Working pressure:7.4 bar
 PRESS:9.1BAR - Working pressure:9.1 bar

FREQ:60HZ - Frequency:60 Hz
 MODEL:GA75_12 - Model:GA 75
 MOVOL:380V - Supply voltage:380 V
 PRESS:10.8BAR - Working pressure:10.8 bar
 PRESS:7.5BAR - Working pressure:7.5 bar

IDRY:Y - Integrated dryer:Yes
 MODEL:GA75P_12 - Model:GA 75+
 MOVOL:400V - Supply voltage:400 V
 PRESS:10BAR - Working pressure:10 bar
 PRESS:8.5BAR - Working pressure:8.5 bar

39.4 - Dryer components ID255

((MODEL:GA75_12 , MODEL:GA75P_12) + (PRESS:7.4BAR , PRESS:9.1BAR) , MODEL:GA55P_12 + PRESS:7.4BAR , MODEL:GA90_12 + PRESS:10.8BAR) + (MOVOL:380V , MOVOL:460V) + FREQ:60HZ , ((MODEL:GA75_12 , MODEL:GA75P_12) + (PRESS:7.5BAR , PRESS:8.5BAR) , MODEL:GA55P_12 + PRESS:7.5BAR , MODEL:GA90_12 + PRESS:10BAR) + FREQ:50HZ + MOVOL:400V) + IDRY:Y



39.4 - Dryer components ID255

((MODEL:GA75_12 , MODEL:GA75P_12) + (PRESS:7.4BAR , PRESS:9.1BAR) , MODEL:GA55P_12 + PRESS:7.4BAR , MODEL:GA90_12 + PRESS:10.8BAR) + (MOVOL:380V , MOVOL:460V) + FREQ:60HZ , ((MODEL:GA75_12 , MODEL:GA75P_12) + (PRESS:7.5BAR , PRESS:8.5BAR) , MODEL:GA55P_12 + PRESS:7.5BAR , MODEL:GA90_12 + PRESS:10BAR) + FREQ:50HZ + MOVOL:400V) + IDRY:Y

Ref	Part Number	Qty	Name	Validity
4210	0147 1249 03	2	HEXAGON BOLT	(05/03/2012 - ...)
4220	0301 2321 00	2	WASHER	(05/03/2012 - ...)
4230	0333 3120 00	2	WASHER	(05/03/2012 - ...)
5010	1624 9728 00	1	PIPE ASSY	(05/03/2012 - 19/02/2013) FREQ:50HZ
	1624 9731 00			(05/03/2012 - 19/02/2013) FREQ:60HZ
	• 1624 2486 02	1	HGB VALVE	(05/03/2012 - 19/02/2013)
	• 1624 9352 00	1	SCHRAEDER VALVE	(05/03/2012 - 19/02/2013) MOVOL:400V
	• 1619 5563 07	1	SCHRAEDER VALVE	(05/03/2012 - 19/02/2013) MOVOL:380V , MOVOL:460V
	☞ Substituted by:	1617 4685 00	VALVE CHECK (quantity: 1)	
5010	1627 1556 00	1	PIPE	(20/02/2013 - ...) FREQ:60HZ
5010	1627 1553 00	1	PIPE	(20/02/2013 - ...) FREQ:50HZ
5020	1624 9517 00	1	PIPE ASSY	(05/03/2012 - ...)
	• 1624 9352 00	1	SCHRAEDER VALVE	
6010	1617 4638 00	1	COMPRESSOR	(05/07/2012 - ...) (MOVOL:380V , MOVOL:460V)
6010	1624 2615 11	1	COMPRESSOR	(05/03/2012 - 04/07/2012) MOVOL:400V
	☞ Substituted by:	1617 4640 00	COMPRESSOR (quantity: 1)	
6010	1624 2615 09	1	COMPRESSOR	(05/03/2012 - 04/07/2012) (MOVOL:380V , MOVOL:460V)
	☞ Substituted by:	1617 4638 00	COMPRESSOR (quantity: 1)	
6010	1617 4640 00	1	COMPRESSOR	(05/07/2012 - ...) MOVOL:400V
6020	1624 2698 00	4	BUSHING	(05/03/2012 - ...)
6021	0300 8019 00	4	WASHER	(15/10/2013 - ...)
6022	1627 1696 00	4	BUSHING	(15/10/2013 - ...)
6030	0147 1106 72	4	SCREW	(15/10/2013 - 11/01/2017)
6030	0147 1332 03	4	HEXAGON BOLT	(12/01/2017 - ...)
6030	0147 1331 03	4	HEXAGON BOLT	(05/03/2012 - 14/10/2013)
6040	0300 8019 00	4	WASHER	(05/03/2012 - ...)
6050	1624 9608 00	1	FAN	(05/03/2012 - ...) MOVOL:380V , MOVOL:400V
6050	1624 9609 00	1	FAN	(05/03/2012 - ...) MOVOL:460V
6060	1088 1001 01	4	WARNING MARK	(05/03/2012 - ...)
6070	1624 1940 00	1	WIRING	(05/03/2012 - ...)
6080	1617 3077 90	1	TEMPERATURE SENSOR	(05/03/2012 - ...)
6100	1089 9139 25	1	PRESSURE SWITCH	(24/03/2017 - ...)
6100	1624 9622 00	1	PRESSURE SWITCH	(05/03/2012 - 23/03/2017)
6110	0147 1326 03	4	SCREW	(05/03/2012 - ...)
6120	0300 8019 00	4	WASHER	(05/03/2012 - ...)
6130	0333 3227 00	4	WASHER	(05/03/2012 - ...)
6140	0348 0101 13	4	CABLE TIE	(05/03/2012 - ...)
6150	0583 8100 71	1	PIPE FITTING	(05/03/2012 - ...)

Legend:

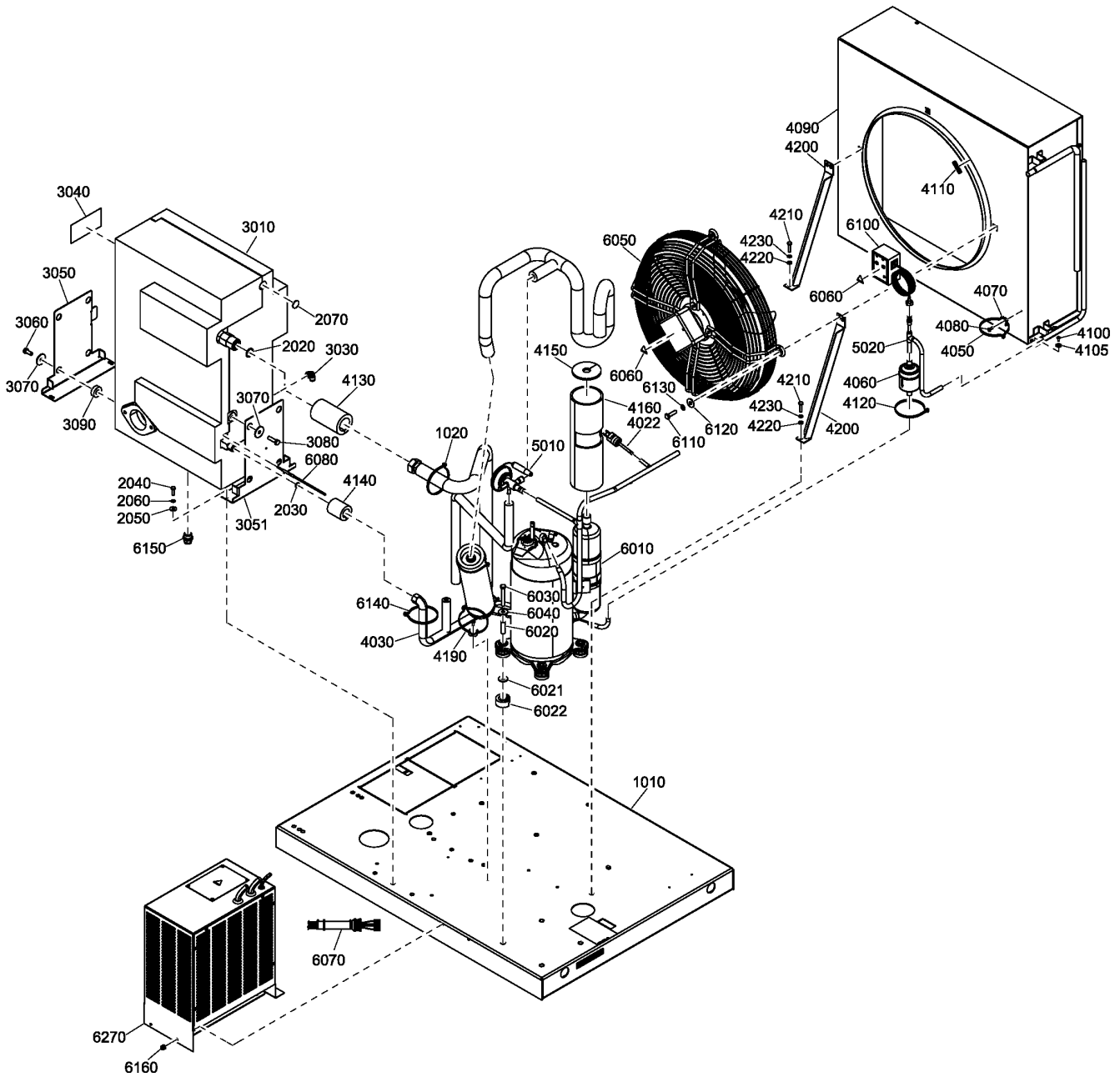
FREQ:50HZ - Frequency:50 Hz
 MODEL:GA55P_12 - Model:GA 55+
 MODEL:GA90_12 - Model:GA 90
 MOVOL:460V - Supply voltage:460 V
 PRESS:7.4BAR - Working pressure:7.4 bar
 PRESS:9.1BAR - Working pressure:9.1 bar

FREQ:60HZ - Frequency:60 Hz
 MODEL:GA75_12 - Model:GA 75
 MOVOL:380V - Supply voltage:380 V
 PRESS:10.8BAR - Working pressure:10.8 bar
 PRESS:7.5BAR - Working pressure:7.5 bar

IDRY:Y - Integrated dryer:Yes
 MODEL:GA75P_12 - Model:GA 75+
 MOVOL:400V - Supply voltage:400 V
 PRESS:10BAR - Working pressure:10 bar
 PRESS:8.5BAR - Working pressure:8.5 bar

39.5 - Dryer components ID286

((MODEL:GA75_12, MODEL:GA75P_12) + (MOVOL:200V, MOVOL:230V, MOVOL:500V, MOVOL:575V), MODEL:GA90_12) + (PRESS:7.4BAR, PRESS:7.5BAR, PRESS:8.5BAR, PRESS:9.1BAR), ((PRESS:10.8BAR, PRESS:10BAR) + MODEL:GA90_12, (PRESS:7.4BAR, PRESS:7.5BAR) + MODEL:GA55P_12) + (MOVOL:200V, MOVOL:230V, MOVOL:500V, MOVOL:575V)) + IDRY:Y



39.5 - Dryer components ID286

((MODEL:GA75_12 , MODEL:GA75P_12) + (MOVOL:200V , MOVOL:230V , MOVOL:500V , MOVOL:575V) , MODEL:GA90_12) + (PRESS:7.4BAR , PRESS:7.5BAR , PRESS:8.5BAR , PRESS:9.1BAR) , ((PRESS:10.8BAR , PRESS:10BAR) + MODEL:GA90_12 , (PRESS:7.4BAR , PRESS:7.5BAR) + MODEL:GA55P_12) + (MOVOL:200V , MOVOL:230V , MOVOL:500V , MOVOL:575V)) + IDRY:Y

Ref	Part Number	Qty	Name	Validity
1010	1624 9506 80	1	FRAME ASSY	(05/03/2012 - ...)
	• 6256 3700 00	1	GROMMET	
	• 1079 9903 48	1	WARNING LABEL	(05/03/2012 - 11/01/2017)
	• 1622 0000 20	1	DECAL SYMBOLS	(12/01/2017 - ...) (((MODEL:GA55P_12 + PRESS:7.4BAR , MODEL:GA90_12 + PRESS:10.8BAR) + (MOVOL:200V , MOVOL:230V , MOVOL:575V) , (MOVOL:380V , MOVOL:460V) + (PRESS:7.4BAR , PRESS:9.1BAR) + MODEL:GA90_12) + FREQ:60HZ , ((MODEL:GA55P_12 + PRESS:7.5BAR , MODEL:GA90_12 + PRESS:10BAR) + (MOVOL:230V , MOVOL:500V) , (PRESS:7.5BAR , PRESS:8.5BAR) + MODEL:GA90_12 + MOVOL:400V) + FREQ:50HZ , ((MOVOL:200V , MOVOL:230V , MOVOL:575V) + (PRESS:7.4BAR , PRESS:9.1BAR) + FREQ:60HZ , (MOVOL:230V , MOVOL:500V) + (PRESS:7.5BAR , PRESS:8.5BAR) + FREQ:50HZ) + (MODEL:GA75_12 , MODEL:GA75P_12 , MODEL:GA90_12)) + IDRY:Y , FREQ:60HZ + IDRY:N + MODEL:GA55P_12 + MOVOL:575V + PRESS:7.4BAR
	• 1079 9930 30	1	LABEL	(05/03/2012 - 11/01/2017)
	• 1627 1828 00	1	DECAL WARNING	(12/01/2017 - ...) (((MODEL:GA55P_12 + PRESS:7.4BAR , MODEL:GA90_12 + PRESS:10.8BAR) + (MOVOL:200V , MOVOL:230V , MOVOL:575V) , (MOVOL:380V , MOVOL:460V) + (PRESS:7.4BAR , PRESS:9.1BAR) + MODEL:GA90_12) + FREQ:60HZ , ((MODEL:GA55P_12 + PRESS:7.5BAR , MODEL:GA90_12 + PRESS:10BAR) + (MOVOL:230V , MOVOL:500V) , (PRESS:7.5BAR , PRESS:8.5BAR) + MODEL:GA90_12 + MOVOL:400V) + FREQ:50HZ , ((MOVOL:200V , MOVOL:230V , MOVOL:575V) + (PRESS:7.4BAR , PRESS:9.1BAR) + FREQ:60HZ , (MOVOL:230V , MOVOL:500V) + (PRESS:7.5BAR , PRESS:8.5BAR) + FREQ:50HZ) + (MODEL:GA75_12 , MODEL:GA75P_12 , MODEL:GA90_12)) + IDRY:Y , FREQ:60HZ + IDRY:N + MODEL:GA55P_12 + MOVOL:575V + PRESS:7.4BAR
1020	0348 0101 13	1	CABLE TIE	(05/03/2012 - ...)
2020	1617-0315-00	1	RING	(05/03/2012 - ...)
	☞ Substituted by:	1617 0165 00	RING (quantity: 1)	
2030	1617 0092 03	1	RING	(05/03/2012 - ...)
2040	0147 1247 03	4	HEXAGON BOLT	(05/03/2012 - ...)
2050	0300 0274 64	4	WASHER	(05/03/2012 - ...)
2060	0333 3220 00	4	WASHER	(05/03/2012 - ...)
2070	1624 2451 00	2	INSULATION	(05/03/2012 - ...)
3010	1624-2276-80	1	HEAT EXCHANGER	(05/03/2012 - ...)
	☞ Substituted by:	2901 1300 14	HE SPARE PART KIT ID285 (quantity: 1)	
3030	0583 8120 74	1	PIPE FITTING	(05/03/2012 - ...)
3040	1624 2390 01	1	LABEL	(05/03/2012 - ...)
3050	1624 9877 00	1	SUPPORT	(05/03/2012 - ...)
3051	1624 9878 00	1	SUPPORT	(05/03/2012 - ...)
3060	0147 1323 03	2	SCREW	(05/03/2012 - ...)
3070	0300 0276 47	4	WASHER	(05/03/2012 - ...)
3080	0147 1326 03	2	SCREW	(05/03/2012 - ...)
3090	2202 7417 00	2	SPACER	(05/03/2012 - ...)
4022	1089 9139 16	1	PRESSURE SWITCH	(05/03/2012 - ...)
4030	1624 9733 05	1	CAPILLARY	(05/03/2012 - ...) FREQ:60HZ
4030	1624 9733 06	1	CAPILLARY	(05/03/2012 - ...) FREQ:50HZ
4050	0348 0101 13	1	CABLE TIE	(05/03/2012 - ...)
4060	1624 2293 00	1	FILTER	(05/03/2012 - ...)
4070	0348 0110 03	1	ANCHOR PLATE	(05/03/2012 - ...)
4080	0226-3343-07	1	TAPPING SCREW	(05/03/2012 - ...)
	☞ Substituted by:	0226 0047 13	TAPPING SCREW (quantity: 1)	

Legend:

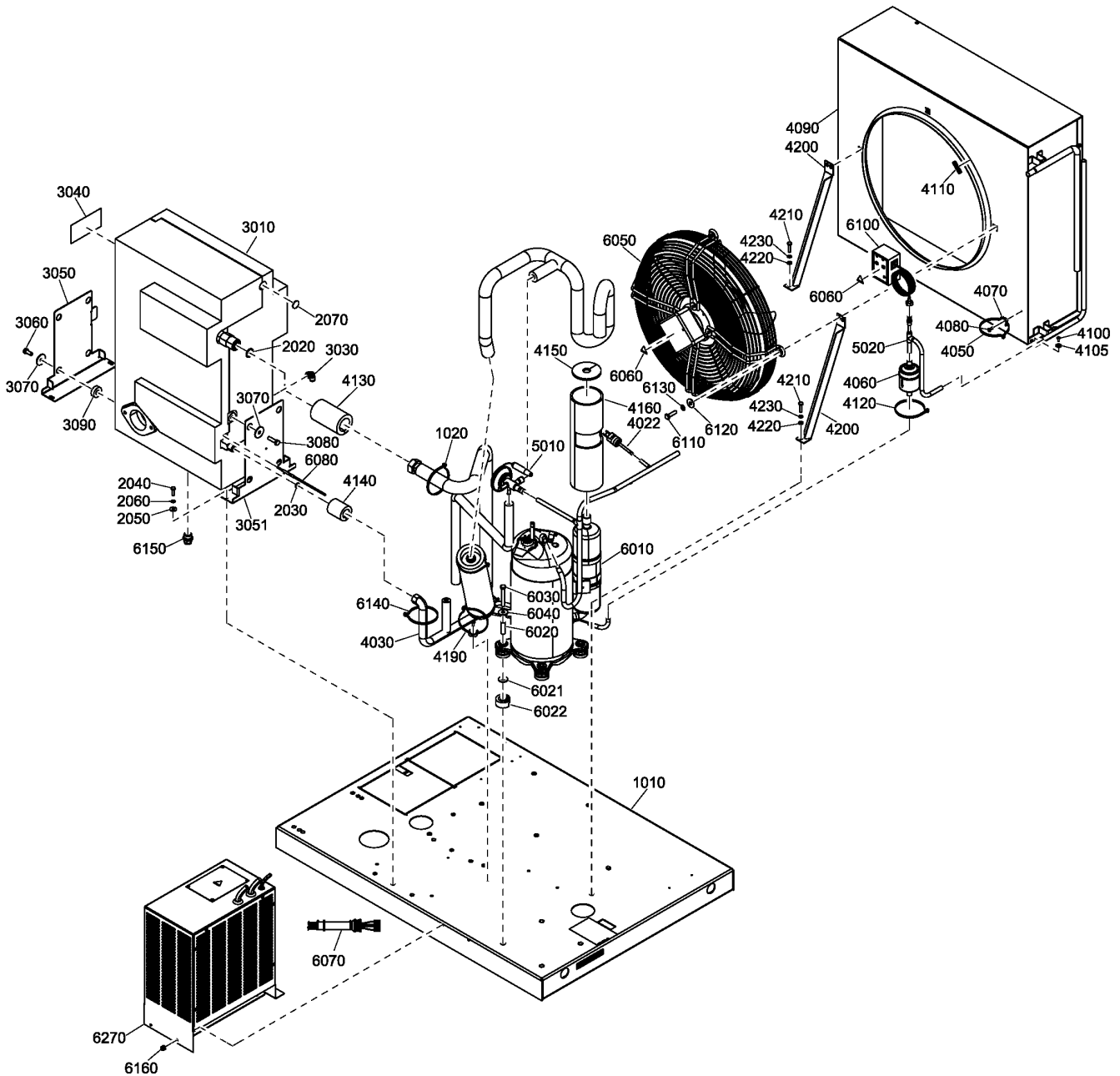
FREQ:50HZ - Frequency:50 Hz
 IDRY:Y - Integrated dryer:Yes
 MODEL:GA75P_12 - Model:GA 75+
 MOVOL:230V - Supply voltage:230 V
 MOVOL:460V - Supply voltage:460 V
 PRESS:10.8BAR - Working pressure:10.8 bar
 PRESS:7.5BAR - Working pressure:7.5 bar

FREQ:60HZ - Frequency:60 Hz
 MODEL:GA55P_12 - Model:GA 55+
 MODEL:GA90_12 - Model:GA 90
 MOVOL:380V - Supply voltage:380 V
 MOVOL:500V - Supply voltage:500 V
 PRESS:10BAR - Working pressure:10 bar
 PRESS:8.5BAR - Working pressure:8.5 bar

IDRY:N - Integrated dryer:No
 MODEL:GA75_12 - Model:GA 75
 MOVOL:200V - Supply voltage:200 V
 MOVOL:400V - Supply voltage:400 V
 MOVOL:575V - Supply voltage:575 V
 PRESS:7.4BAR - Working pressure:7.4 bar
 PRESS:9.1BAR - Working pressure:9.1 bar

39.5 - Dryer components ID286

((MODEL:GA75_12, MODEL:GA75P_12) + (MOVOL:200V, MOVOL:230V, MOVOL:500V, MOVOL:575V), MODEL:GA90_12) + (PRESS:7.4BAR, PRESS:7.5BAR, PRESS:8.5BAR, PRESS:9.1BAR), ((PRESS:10.8BAR, PRESS:10BAR) + MODEL:GA90_12, (PRESS:7.4BAR, PRESS:7.5BAR) + MODEL:GA55P_12) + (MOVOL:200V, MOVOL:230V, MOVOL:500V, MOVOL:575V)) + IDRY:Y



39.5 - Dryer components ID286

((MODEL:GA75_12 , MODEL:GA75P_12) + (MOVOL:200V , MOVOL:230V , MOVOL:500V , MOVOL:575V) , MODEL:GA90_12) + (PRESS:7.4BAR , PRESS:7.5BAR , PRESS:8.5BAR , PRESS:9.1BAR) , ((PRESS:10.8BAR , PRESS:10BAR) + MODEL:GA90_12 , (PRESS:7.4BAR , PRESS:7.5BAR) + MODEL:GA55P_12) + (MOVOL:200V , MOVOL:230V , MOVOL:500V , MOVOL:575V)) + IDRY:Y

Ref	Part Number	Qty	Name	Validity
4090	1627 1547 00	1	CONDENSER	(20/02/2013 - ...)
4090	1624 9921 00	1	CONDENSER	(05/03/2012 - 19/02/2013)
4100	0226 3256 00	4	SCREW	(05/03/2012 - ...)
4105	0300 0274 70	4	WASHER	(05/03/2012 - ...)
4110	1617 2385 00	1	ROTATION ARROW	(05/03/2012 - ...)
4120	0348 0101 13	1	CABLE TIE	(05/03/2012 - ...)
4130	1624 9718 00	1	INSULATION	(05/03/2012 - ...)
4140	1617 2361 00	1	INSULATION	(05/03/2012 - ...)
4150	1624 9614 00	1	INSULATION	(05/03/2012 - ...)
4160	1624 9712 00	1	INSULATION	(05/03/2012 - ...)
4190	0348 0101 13	1	CABLE TIE	(05/03/2012 - ...)
4200	1624 9983 00	2	SUPPORT	(05/03/2012 - ...)
4210	0147 1249 03	2	HEXAGON BOLT	(05/03/2012 - ...)
4220	0301 2321 00	2	PLAIN WASHER	(05/03/2012 - ...)
4230	0333 3120 00	2	WASHER	(05/03/2012 - ...)
5010	1624 9732 00	1	PIPE ASSY	(05/03/2012 - 19/02/2013) FREQ:60HZ
	1624 9729 00			(05/03/2012 - 19/02/2013) FREQ:50HZ
	• 1624 2486 02	1	HGB VALVE	(05/03/2012 - 19/02/2013)
	• 1624 9352 00	1	SCHRAEDER VALVE	(05/03/2012 - 19/02/2013)
5010	1627 1554 00	1	PIPE	(20/02/2013 - ...) FREQ:50HZ
5010	1627 1557 00	1	PIPE	(20/02/2013 - ...) FREQ:60HZ
5020	1624 9517 00	1	PIPE ASSY	(05/03/2012 - ...)
	• 1624 9352 00	1	SCHRAEDER VALVE	
6010	1624 2615 11	1	COMPRESSOR	(05/03/2012 - 04/07/2012) FREQ:50HZ
	⚡ Substituted by:	1617 4640 00 - COMPRESSOR (quantity: 1)		
6010	1617 4638 00	1	COMPRESSOR	(05/07/2012 - ...) FREQ:60HZ
6010	1624 2615 09	1	COMPRESSOR	(05/03/2012 - 04/07/2012) FREQ:60HZ
	⚡ Substituted by:	1617 4638 00 - COMPRESSOR (quantity: 1)		
6010	1617 4640 00	1	COMPRESSOR	(05/04/2012 - ...) FREQ:50HZ
6020	1624 2698 00	4	BUSHING	(05/03/2012 - ...)
6021	0300 8019 00	4	WASHER	(15/10/2013 - ...)
6022	1627 1696 00	4	BUSHING	(15/10/2013 - ...)
6030	0147 1331 03	4	HEXAGON BOLT	(05/03/2012 - 14/10/2013)
6030	0147 1332 03	4	HEXAGON BOLT	(12/01/2017 - ...) (((MOVOL:200V , MOVOL:230V , MOVOL:575V) + (PRESS:7.4BAR , PRESS:9.1BAR) + FREQ:60HZ , (MOVOL:230V , MOVOL:500V) + (PRESS:7.5BAR , PRESS:8.5BAR) + FREQ:50HZ) + (MODEL:GA75_12 , MODEL:GA75P_12 , MODEL:GA90_12) , ((PRESS:7.4BAR , PRESS:9.1BAR) + FREQ:60HZ + MOVOL:460V , (PRESS:7.5BAR , PRESS:8.5BAR) + FREQ:50HZ + MOVOL:400V) + MODEL:GA90_12 , (MODEL:GA55P_12 + PRESS:7.4BAR , MODEL:GA90_12 + PRESS:10.8BAR) + (MOVOL:200V , MOVOL:230V , MOVOL:575V) + FREQ:60HZ , (MODEL:GA55P_12 + PRESS:7.5BAR , MODEL:GA90_12 + PRESS:10BAR) + (MOVOL:230V , MOVOL:500V) + FREQ:50HZ) + IDRY:Y , FREQ:60HZ + IDRY:N + MODEL:GA55P_12 + MOVOL:575V + PRESS:7.4BAR

Legend:

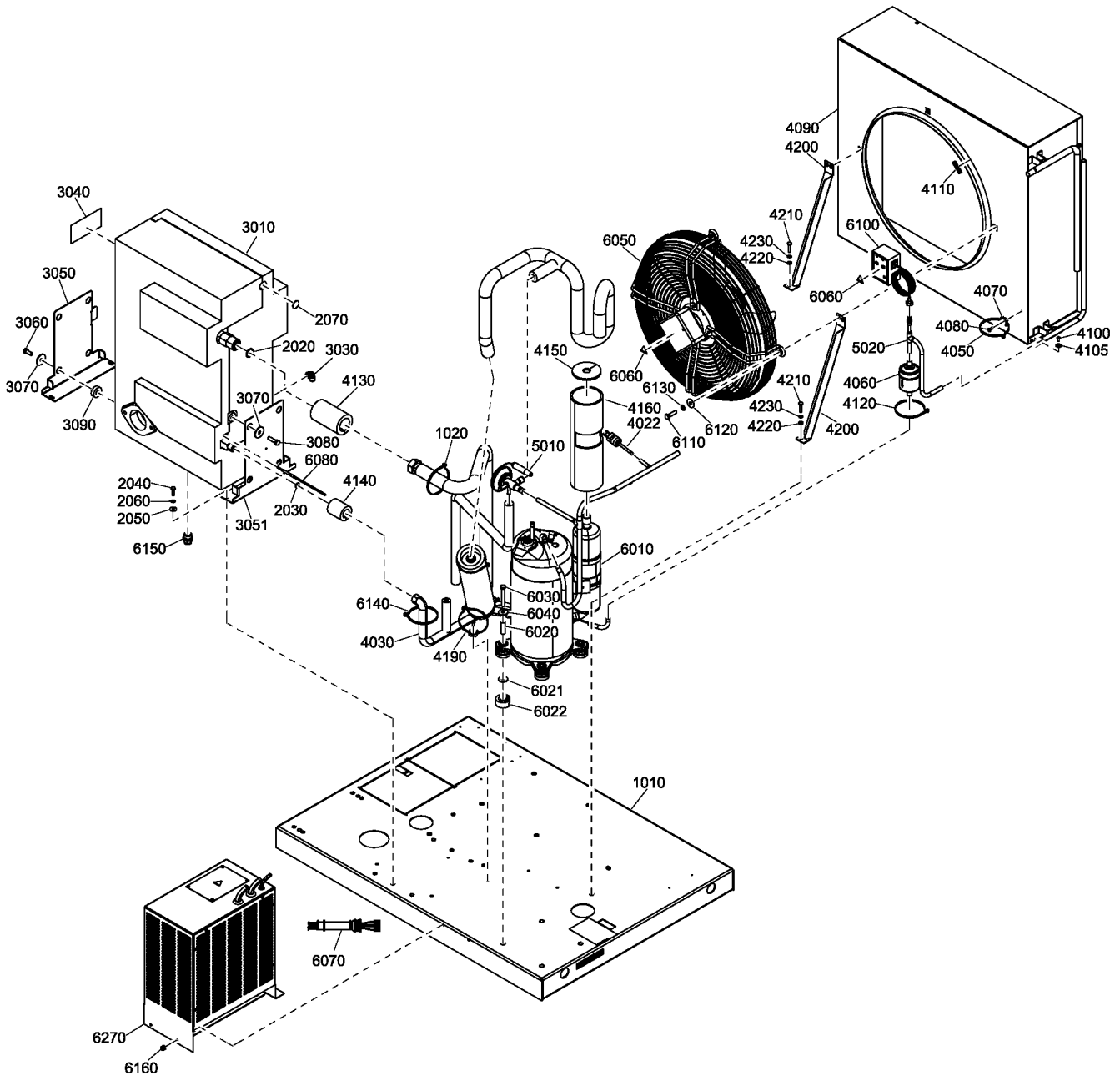
FREQ:50HZ - Frequency:50 Hz
 IDRY:Y - Integrated dryer:Yes
 MODEL:GA75P_12 - Model:GA 75+
 MOVOL:230V - Supply voltage:230 V
 MOVOL:460V - Supply voltage:460 V
 PRESS:10.8BAR - Working pressure:10.8 bar
 PRESS:7.5BAR - Working pressure:7.5 bar

FREQ:60HZ - Frequency:60 Hz
 MODEL:GA55P_12 - Model:GA 55+
 MODEL:GA90_12 - Model:GA 90
 MOVOL:380V - Supply voltage:380 V
 MOVOL:500V - Supply voltage:500 V
 PRESS:10BAR - Working pressure:10 bar
 PRESS:8.5BAR - Working pressure:8.5 bar

IDRY:N - Integrated dryer:No
 MODEL:GA75_12 - Model:GA 75
 MOVOL:200V - Supply voltage:200 V
 MOVOL:400V - Supply voltage:400 V
 MOVOL:575V - Supply voltage:575 V
 PRESS:7.4BAR - Working pressure:7.4 bar
 PRESS:9.1BAR - Working pressure:9.1 bar

39.5 - Dryer components ID286

((MODEL:GA75_12, MODEL:GA75P_12) + (MOVOL:200V, MOVOL:230V, MOVOL:500V, MOVOL:575V), MODEL:GA90_12) + (PRESS:7.4BAR, PRESS:7.5BAR, PRESS:8.5BAR, PRESS:9.1BAR), ((PRESS:10.8BAR, PRESS:10BAR) + MODEL:GA90_12, (PRESS:7.4BAR, PRESS:7.5BAR) + MODEL:GA55P_12) + (MOVOL:200V, MOVOL:230V, MOVOL:500V, MOVOL:575V)) + IDRY:Y



39.5 - Dryer components ID286

((MODEL:GA75_12 , MODEL:GA75P_12) + (MOVOL:200V , MOVOL:230V , MOVOL:500V , MOVOL:575V) , MODEL:GA90_12) + (PRESS:7.4BAR , PRESS:7.5BAR , PRESS:8.5BAR , PRESS:9.1BAR) , ((PRESS:10.8BAR , PRESS:10BAR) + MODEL:GA90_12 , (PRESS:7.4BAR , PRESS:7.5BAR) + MODEL:GA55P_12) + (MOVOL:200V , MOVOL:230V , MOVOL:500V , MOVOL:575V)) + IDRY:Y



Ref	Part Number	Qty	Name	Validity
6030	0147 1106 72	4	SCREW	(15/10/2013 - 17/09/2014) ((MODEL:GA55P_12 + PRESS:7.4BAR , MODEL:GA90_12 + PRESS:10.8BAR) + (MOVOL:200V , MOVOL:230V , MOVOL:575V) , (MOVOL:380V , MOVOL:460V) + (PRESS:7.4BAR , PRESS:9.1BAR) + MODEL:GA90_12) + FREQ:60HZ , ((MODEL:GA55P_12 + PRESS:7.5BAR , MODEL:GA90_12 + PRESS:10BAR) + (MOVOL:230V , MOVOL:500V) , (PRESS:7.5BAR , PRESS:8.5BAR) + MODEL:GA90_12 + MOVOL:400V) + FREQ:50HZ , ((MOVOL:200V , MOVOL:230V , MOVOL:575V) + (PRESS:7.4BAR , PRESS:9.1BAR) + FREQ:60HZ , (MOVOL:230V , MOVOL:500V) + (PRESS:7.5BAR , PRESS:8.5BAR) + FREQ:50HZ) + (MODEL:GA75_12 , MODEL:GA75P_12 , MODEL:GA90_12) (18/09/2014 - 11/01/2017) (((MODEL:GA55P_12 + PRESS:7.4BAR , MODEL:GA90_12 + PRESS:10.8BAR) + (MOVOL:200V , MOVOL:230V , MOVOL:575V) , (MOVOL:380V , MOVOL:460V) + (PRESS:7.4BAR , PRESS:9.1BAR) + MODEL:GA90_12) + FREQ:60HZ , ((MODEL:GA55P_12 + PRESS:7.5BAR , MODEL:GA90_12 + PRESS:10BAR) + (MOVOL:230V , MOVOL:500V) , (PRESS:7.5BAR , PRESS:8.5BAR) + MODEL:GA90_12 + MOVOL:400V) + FREQ:50HZ , ((MOVOL:200V , MOVOL:230V , MOVOL:575V) + (PRESS:7.4BAR , PRESS:9.1BAR) + FREQ:60HZ , (MOVOL:230V , MOVOL:500V) + (PRESS:7.5BAR , PRESS:8.5BAR) + FREQ:50HZ) + (MODEL:GA75_12 , MODEL:GA75P_12 , MODEL:GA90_12)) + IDRY:Y , FREQ:60HZ + IDRY:N + MODEL:GA55P_12 + MOVOL:575V + PRESS:7.4BAR (12/01/2017 - ...) (PRESS:7.4BAR , PRESS:9.1BAR) + FREQ:60HZ + MODEL:GA90_12 + MOVOL:380V
6040	0300 8019 00	4	WASHER	(05/03/2012 - ...)
6050	1624 9608 00	1	FAN	(05/03/2012 - ...) (MOVOL:230V , MOVOL:400V , MOVOL:500V) + FREQ:50HZ , FREQ:60HZ + MOVOL:380V
6050	1624 9609 00	1	FAN	(05/03/2012 - ...) (MOVOL:230V , MOVOL:460V , MOVOL:575V) + FREQ:60HZ
6060	1088 1001 01	4	WARNING MARK	(05/03/2012 - ...)
6070	1624 1940 00	1	WIRING	(05/03/2012 - ...) MOVOL:400V
6080	1617 3077 90	1	TEMPERATURE SENSOR	(05/03/2012 - ...)
6100	1089 9139 25	1	PRESSURE SWITCH	(24/03/2017 - ...) (((MODEL:GA55P_12 + PRESS:7.4BAR , MODEL:GA90_12 + PRESS:10.8BAR) + (MOVOL:200V , MOVOL:230V , MOVOL:575V) , (MOVOL:380V , MOVOL:460V) + (PRESS:7.4BAR , PRESS:9.1BAR) + MODEL:GA90_12) + FREQ:60HZ , ((MODEL:GA55P_12 + PRESS:7.5BAR , MODEL:GA90_12 + PRESS:10BAR) + (MOVOL:230V , MOVOL:500V) , (PRESS:7.5BAR , PRESS:8.5BAR) + MODEL:GA90_12 + MOVOL:400V) + FREQ:50HZ , ((MOVOL:200V , MOVOL:230V , MOVOL:575V) + (PRESS:7.4BAR , PRESS:9.1BAR) + FREQ:60HZ , (MOVOL:230V , MOVOL:500V) + (PRESS:7.5BAR , PRESS:8.5BAR) + FREQ:50HZ) + (MODEL:GA75_12 , MODEL:GA75P_12 , MODEL:GA90_12)) + IDRY:Y , FREQ:60HZ + IDRY:N + MODEL:GA55P_12 + MOVOL:575V + PRESS:7.4BAR

Legend:

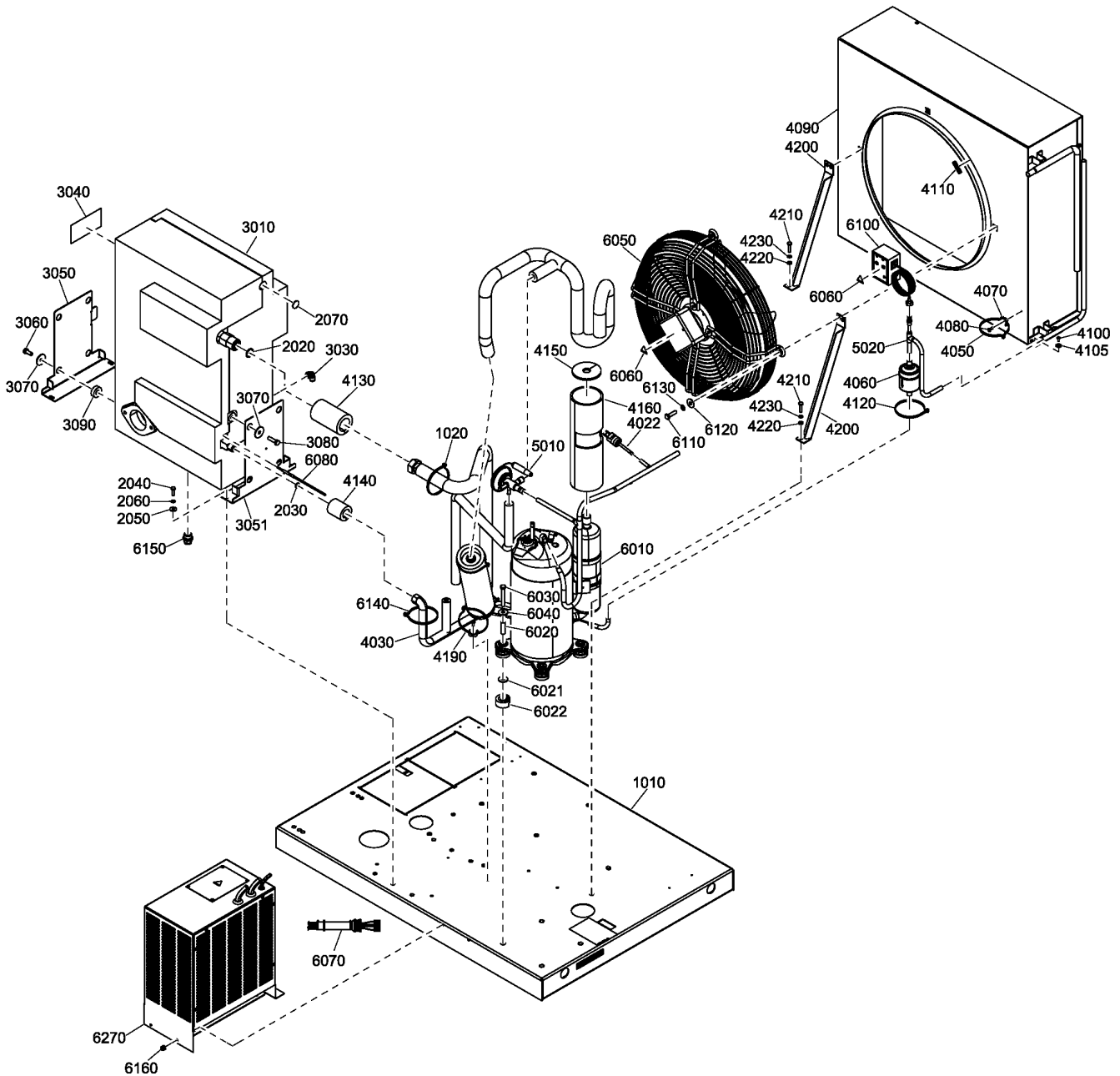
FREQ:50HZ - Frequency:50 Hz
 IDRY:Y - Integrated dryer:Yes
 MODEL:GA75P_12 - Model:GA 75+
 MOVOL:230V - Supply voltage:230 V
 MOVOL:460V - Supply voltage:460 V
 PRESS:10.8BAR - Working pressure:10.8 bar
 PRESS:7.5BAR - Working pressure:7.5 bar

FREQ:60HZ - Frequency:60 Hz
 MODEL:GA55P_12 - Model:GA 55+
 MODEL:GA90_12 - Model:GA 90
 MOVOL:380V - Supply voltage:380 V
 MOVOL:500V - Supply voltage:500 V
 PRESS:10BAR - Working pressure:10 bar
 PRESS:8.5BAR - Working pressure:8.5 bar

IDRY:N - Integrated dryer:No
 MODEL:GA75_12 - Model:GA 75
 MOVOL:200V - Supply voltage:200 V
 MOVOL:400V - Supply voltage:400 V
 MOVOL:575V - Supply voltage:575 V
 PRESS:7.4BAR - Working pressure:7.4 bar
 PRESS:9.1BAR - Working pressure:9.1 bar

39.5 - Dryer components ID286

((MODEL:GA75_12, MODEL:GA75P_12) + (MOVOL:200V, MOVOL:230V, MOVOL:500V, MOVOL:575V), MODEL:GA90_12) + (PRESS:7.4BAR, PRESS:7.5BAR, PRESS:8.5BAR, PRESS:9.1BAR), ((PRESS:10.8BAR, PRESS:10BAR) + MODEL:GA90_12, (PRESS:7.4BAR, PRESS:7.5BAR) + MODEL:GA55P_12) + (MOVOL:200V, MOVOL:230V, MOVOL:500V, MOVOL:575V)) + IDRY:Y



39.5 - Dryer components ID286

((MODEL:GA75_12 , MODEL:GA75P_12) + (MOVOL:200V , MOVOL:230V , MOVOL:500V , MOVOL:575V) , MODEL:GA90_12) + (PRESS:7.4BAR , PRESS:7.5BAR , PRESS:8.5BAR , PRESS:9.1BAR) , ((PRESS:10.8BAR , PRESS:10BAR) + MODEL:GA90_12 , (PRESS:7.4BAR , PRESS:7.5BAR) + MODEL:GA55P_12) + (MOVOL:200V , MOVOL:230V , MOVOL:500V , MOVOL:575V)) + IDRY:Y

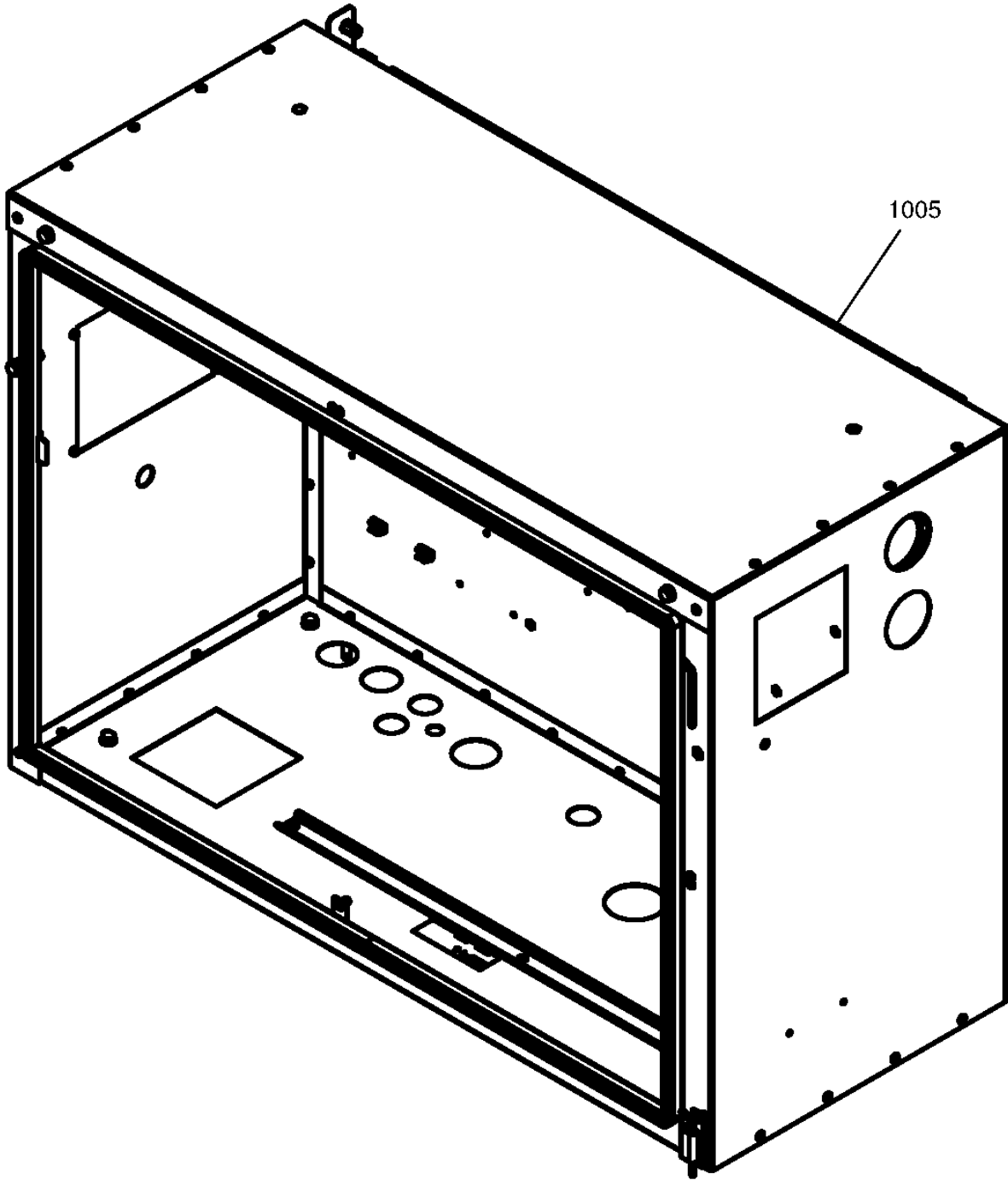
Ref	Part Number	Qty	Name	Validity
6100	1624 9622 00	1	PRESSURE SWITCH	(18/09/2014 - 23/03/2017) (((MODEL:GA55P_12 + PRESS:7.4BAR , MODEL:GA90_12 + PRESS:10.8BAR) + (MOVOL:200V , MOVOL:230V , MOVOL:575V) , (MOVOL:380V , MOVOL:460V) + (PRESS:7.4BAR , PRESS:9.1BAR) + MODEL:GA90_12) + FREQ:60HZ , ((MODEL:GA55P_12 + PRESS:7.5BAR , MODEL:GA90_12 + PRESS:10BAR) + (MOVOL:230V , MOVOL:500V) , (PRESS:7.5BAR , PRESS:8.5BAR) + MODEL:GA90_12 + MOVOL:400V) + FREQ:50HZ , ((MOVOL:200V , MOVOL:230V , MOVOL:575V) + (PRESS:7.4BAR , PRESS:9.1BAR) + FREQ:60HZ , (MOVOL:230V , MOVOL:500V) + (PRESS:7.5BAR , PRESS:8.5BAR) + FREQ:50HZ) + (MODEL:GA75_12 , MODEL:GA75P_12 , MODEL:GA90_12)) + IDRY:Y , FREQ:60HZ + IDRY:N + MODEL:GA55P_12 + MOVOL:575V + PRESS:7.4BAR (05/03/2012 - 17/09/2014) ((MODEL:GA55P_12 + PRESS:7.4BAR , MODEL:GA90_12 + PRESS:10.8BAR) + (MOVOL:200V , MOVOL:230V , MOVOL:575V) , (MOVOL:380V , MOVOL:460V) + (PRESS:7.4BAR , PRESS:9.1BAR) + MODEL:GA90_12) + FREQ:60HZ , ((MODEL:GA55P_12 + PRESS:7.5BAR , MODEL:GA90_12 + PRESS:10BAR) + (MOVOL:230V , MOVOL:500V) , (PRESS:7.5BAR , PRESS:8.5BAR) + MODEL:GA90_12 + MOVOL:400V) + FREQ:50HZ , ((MOVOL:200V , MOVOL:230V , MOVOL:575V) + (PRESS:7.4BAR , PRESS:9.1BAR) + FREQ:60HZ , (MOVOL:230V , MOVOL:500V) + (PRESS:7.5BAR , PRESS:8.5BAR) + FREQ:50HZ) + (MODEL:GA75_12 , MODEL:GA75P_12 , MODEL:GA90_12)
6110	0147 1326 03	4	SCREW	(05/03/2012 - ...)
6120	0300 8019 00	4	WASHER	(05/03/2012 - ...)
6130	0333 3227 00	4	WASHER	(05/03/2012 - ...)
6140	0348 0101 13	4	CABLE TIE	(05/03/2012 - ...)
6150	0583 8100 71	1	PIPE FITTING	(05/03/2012 - ...)
6160	0129 3270 38	4	RIVET	(05/03/2012 - ...) MOVOL:200V , MOVOL:230V , MOVOL:500V , MOVOL:575V
6270	1624 9939 00	1	TRANSFORMER ASSY	(05/03/2012 - ...) ((MODEL:GA75_12 , MODEL:GA75P_12 , MODEL:GA90_12) + (PRESS:7.4BAR , PRESS:9.1BAR) , MODEL:GA55P_12 + PRESS:7.4BAR , MODEL:GA90_12 + PRESS:10.8BAR) + (MOVOL:200V , MOVOL:230V) + FREQ:60HZ
6270	1624 9604 00	1	TRANSFORMER ASSY	(05/03/2012 - 17/09/2014) ((MODEL:GA75_12 , MODEL:GA75P_12 , MODEL:GA90_12) + (PRESS:7.4BAR , PRESS:9.1BAR) , MODEL:GA55P_12 + PRESS:7.4BAR , MODEL:GA90_12 + PRESS:10.8BAR) + FREQ:60HZ + MOVOL:575V (18/09/2014 - ...) (((MODEL:GA75_12 , MODEL:GA75P_12 , MODEL:GA90_12) + (PRESS:7.4BAR , PRESS:9.1BAR) , MODEL:GA90_12 + PRESS:10.8BAR) + IDRY:Y , MODEL:GA55P_12 + PRESS:7.4BAR) + FREQ:60HZ + MOVOL:575V
6270	1624 9978 00	1	TRANSFORMER ASSY	(05/03/2012 - ...) (PRESS:7.4BAR , PRESS:9.1BAR) + FREQ:60HZ + MODEL:GA90_12 + MOVOL:380V
6270	1624 9925 00	1	TRANSFORMER ASSY	(05/03/2012 - ...) FREQ:50HZ + MOVOL:230V
6270	1624 9925 00	1	TRANSFORMER ASSY	(05/03/2012 - ...) ((MODEL:GA75_12 , MODEL:GA75P_12 , MODEL:GA90_12) + (PRESS:7.5BAR , PRESS:8.5BAR) , MODEL:GA55P_12 + PRESS:7.5BAR , MODEL:GA90_12 + PRESS:10BAR) + FREQ:50HZ + MOVOL:230V
6270	1624 9603 00	1	TRANSFORMER ASSY	(05/03/2012 - ...) MOVOL:500V
6270	1624 9939 00	1	TRANSFORMER ASSY	(05/03/2012 - ...) FREQ:60HZ + MOVOL:230V
6270	1624 9604 00	1	TRANSFORMER ASSY	(05/03/2012 - ...) MOVOL:575V
6270	1624 9603 00	1	TRANSFORMER ASSY	(05/03/2012 - ...) ((MODEL:GA75_12 , MODEL:GA75P_12 , MODEL:GA90_12) + (PRESS:7.5BAR , PRESS:8.5BAR) , MODEL:GA55P_12 + PRESS:7.5BAR , MODEL:GA90_12 + PRESS:10BAR) + FREQ:50HZ + MOVOL:500V
6270	1624 9978 00	1	TRANSFORMER ASSY	(05/03/2012 - ...) MOVOL:380V

Legend:

FREQ:50HZ - Frequency:50 Hz
 IDRY:Y - Integrated dryer:Yes
 MODEL:GA75P_12 - Model:GA 75+
 MOVOL:230V - Supply voltage:230 V
 MOVOL:460V - Supply voltage:460 V
 PRESS:10.8BAR - Working pressure:10.8 bar
 PRESS:7.5BAR - Working pressure:7.5 bar

FREQ:60HZ - Frequency:60 Hz
 MODEL:GA55P_12 - Model:GA 55+
 MODEL:GA90_12 - Model:GA 90
 MOVOL:380V - Supply voltage:380 V
 MOVOL:500V - Supply voltage:500 V
 PRESS:10BAR - Working pressure:10 bar
 PRESS:8.5BAR - Working pressure:8.5 bar

IDRY:N - Integrated dryer:No
 MODEL:GA75_12 - Model:GA 75
 MOVOL:200V - Supply voltage:200 V
 MOVOL:400V - Supply voltage:400 V
 MOVOL:575V - Supply voltage:575 V
 PRESS:7.4BAR - Working pressure:7.4 bar
 PRESS:9.1BAR - Working pressure:9.1 bar



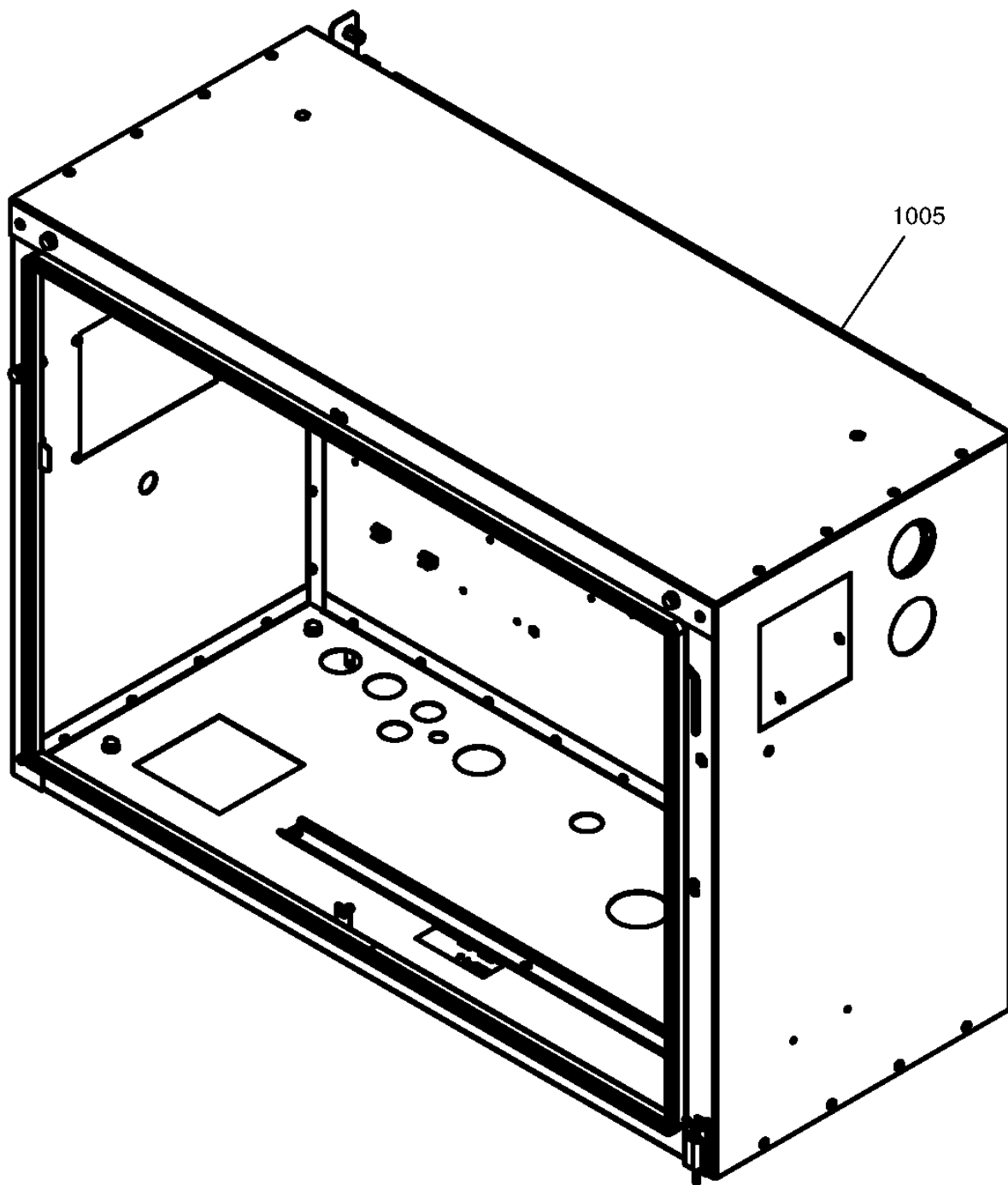
Ref	Part Number	Qty	Name	Validity
1005	1900 2520 11	1	CUBICLE	(05/03/2012 - ...) ((MODEL:GA55_12 , MODEL:GA55P_12) + FREQ:50HZ + MOVOL:230V , FREQ:60HZ + MODEL:GA90_12 + MOVOL:460V) + EAPPR:IEC
1005	1900 2520 59	1	CUBICLE	(05/03/2012 - ...) EAPPR:ULCUL + FREQ:60HZ + MODEL:GA90_12 + MOVOL:200V
1005	1900 2520 03	1	CUBICLE	(09/09/2011 - 25/01/2015) EAPPR:IEC + FREQ:50HZ + MODEL:GA75P_12 + MOVOL:400V (26/01/2015 - ...) (MODEL:GA75_12 , MODEL:GA75P_12) + EAPPR:IEC + FREQ:50HZ + MOVOL:400V
1005	1900 2520 57	1	CUBICLE	(05/03/2012 - ...) ((MODEL:GA55_12 , MODEL:GA55P_12) + MOVOL:200V , (MODEL:GA75_12 , MODEL:GA75P_12) + MOVOL:230V) + EAPPR:ULCUL + FREQ:60HZ
1005	1900 2520 13	1	CUBICLE	(05/03/2012 - ...) ((MODEL:GA55_12 , MODEL:GA55P_12) + MOVOL:230V , MODEL:GA90_12 + MOVOL:380V) + EAPPR:IEC + FREQ:60HZ
1005	1900 2520 15	1	CUBICLE	(05/03/2012 - 25/01/2015) EAPPR:IEC + FREQ:50HZ + MODEL:GA75_12 + MOVOL:230V (26/01/2015 - ...) (MODEL:GA75_12 , MODEL:GA75P_12) + EAPPR:IEC + FREQ:60HZ + MOVOL:230V
1005	1900 2520 12	1	CUBICLE	(05/03/2012 - 25/01/2015) (MODEL:GA75_12 , MODEL:GA75P_12) + EAPPR:IEC + FREQ:60HZ + MOVOL:380V (26/01/2015 - 05/11/2015) (MODEL:GA75_12 , MODEL:GA75P_12) + (MOVOL:380V , MOVOL:460V) + EAPPR:IEC + FREQ:60HZ (06/11/2015 - ...) (MODEL:GA75_12 , MODEL:GA75P_12) + EAPPR:IEC + FREQ:60HZ + MOVOL:380V
1005	1900 2520 53	1	CUBICLE	(05/03/2012 - ...) (MODEL:GA75_12 , MODEL:GA75P_12) + EAPPR:ULCUL + FREQ:60HZ + MOVOL:575V
1005	1900 2520 52	1	CUBICLE	(09/09/2011 - 04/03/2012) EAPPR:ULCUL + FREQ:60HZ + MODEL:GA55P_12 + MOVOL:460V (05/03/2012 - ...) (MODEL:GA55_12 , MODEL:GA55P_12) + EAPPR:ULCUL + FREQ:60HZ + MOVOL:460V
1005	1900 2520 54	1	CUBICLE	(09/09/2011 - 04/03/2012) EAPPR:ULCUL + FREQ:60HZ + MODEL:GA75P_12 + MOVOL:460V (05/03/2012 - ...) ((MODEL:GA75_12 , MODEL:GA75P_12) + MOVOL:460V , MODEL:GA90_12 + MOVOL:575V) + EAPPR:ULCUL + FREQ:60HZ
1005	1900 2520 07	1	CUBICLE	(05/03/2012 - ...) (MODEL:GA55_12 , MODEL:GA55P_12) + EAPPR:IEC + FREQ:60HZ + MOVOL:460V
1005	1900 2520 06	1	CUBICLE	(05/03/2012 - ...) (MODEL:GA55_12 , MODEL:GA55P_12) + EAPPR:IEC + FREQ:50HZ + MOVOL:500V
1005	1900 2520 55	1	CUBICLE	(05/03/2012 - ...) EAPPR:ULCUL + FREQ:60HZ + MODEL:GA90_12 + MOVOL:460V
1005	1900 2520 14	1	CUBICLE	(05/03/2012 - 25/01/2015) (FREQ:60HZ + MODEL:GA75_12 , MODEL:GA75P_12) + EAPPR:IEC + MOVOL:230V (26/01/2015 - ...) (MODEL:GA75_12 , MODEL:GA75P_12) + EAPPR:IEC + FREQ:50HZ + MOVOL:230V
1005	1900 2520 56	1	CUBICLE	(05/03/2012 - ...) (MODEL:GA55_12 , MODEL:GA55P_12) + EAPPR:ULCUL + FREQ:60HZ + MOVOL:230V
1005	1900 2520 02	1	CUBICLE	(09/09/2011 - 25/01/2015) EAPPR:IEC + FREQ:50HZ + MODEL:GA75_12 + MOVOL:400V
1005	1900 2520 10	1	CUBICLE	(05/03/2012 - 25/01/2015) ((MODEL:GA75_12 , MODEL:GA75P_12) + FREQ:60HZ + MOVOL:460V , FREQ:50HZ + MODEL:GA90_12 + MOVOL:500V) + EAPPR:IEC (26/01/2015 - 05/11/2015) EAPPR:IEC + FREQ:50HZ + MODEL:GA90_12 + MOVOL:500V (06/11/2015 - ...) ((MODEL:GA75_12 , MODEL:GA75P_12) + FREQ:60HZ + MOVOL:460V , FREQ:50HZ + MODEL:GA90_12 + MOVOL:500V) + EAPPR:IEC
1005	1900 2520 04	1	CUBICLE	(09/09/2011 - ...) EAPPR:IEC + FREQ:50HZ + MODEL:GA90_12 + MOVOL:400V
1005	1900 2520 16	1	CUBICLE	(05/03/2012 - ...) EAPPR:IEC + MODEL:GA90_12 + MOVOL:230V
1005	1900 2520 08	1	CUBICLE	(05/03/2012 - ...) (MODEL:GA55_12 , MODEL:GA55P_12) + EAPPR:IEC + FREQ:60HZ + MOVOL:380V
1005	1900 2520 05	1	CUBICLE	(05/03/2012 - 25/01/2015) EAPPR:IEC + FREQ:50HZ + MODEL:GA55P_12 + MOVOL:400V
1005	1900 2520 51	1	CUBICLE	(05/03/2012 - 17/09/2014) (MODEL:GA55_12 , MODEL:GA55P_12) + EAPPR:ULCUL + FREQ:60HZ + MOVOL:575V (18/09/2014 - ...) (EAPPR:ULCUL + MODEL:GA55P_12 , MODEL:GA55_12) + FREQ:60HZ + MOVOL:575V

Legend:

EAPPR:IEC - Electrical approval:IEC
 FREQ:60HZ - Frequency:60 Hz
 MODEL:GA75_12 - Model:GA 75
 MOVOL:200V - Supply voltage:200 V
 MOVOL:400V - Supply voltage:400 V
 MOVOL:575V - Supply voltage:575 V

EAPPR:ULCUL - Electrical approval:UL/cUL
 MODEL:GA55_12 - Model:GA 55
 MODEL:GA75P_12 - Model:GA 75+
 MOVOL:230V - Supply voltage:230 V
 MOVOL:460V - Supply voltage:460 V

FREQ:50HZ - Frequency:50 Hz
 MODEL:GA55P_12 - Model:GA 55+
 MODEL:GA90_12 - Model:GA 90
 MOVOL:380V - Supply voltage:380 V
 MOVOL:500V - Supply voltage:500 V



Ref	Part Number	Qty	Name	Validity
1005	1900 2520 01	1	CUBICLE	(09/09/2011 - 25/01/2015) EAPPR:IEC + FREQ:50HZ + MODEL:GA55_12 + MOVOL:400V (26/01/2015 - ...) (MODEL:GA55_12 , MODEL:GA55P_12) + EAPPR:IEC + FREQ:50HZ + MOVOL:400V
1005	1900 2520 09	1	CUBICLE	(05/03/2012 - ...) (MODEL:GA75_12 , MODEL:GA75P_12) + EAPPR:IEC + FREQ:50HZ + MOVOL:500V
1005	1900 2520 58	1	CUBICLE	(05/03/2012 - ...) ((MODEL:GA75_12 , MODEL:GA75P_12) + MOVOL:200V , MODEL:GA90_12 + MOVOL:230V) + EAPPR:ULCUL + FREQ:60HZ

Legend:

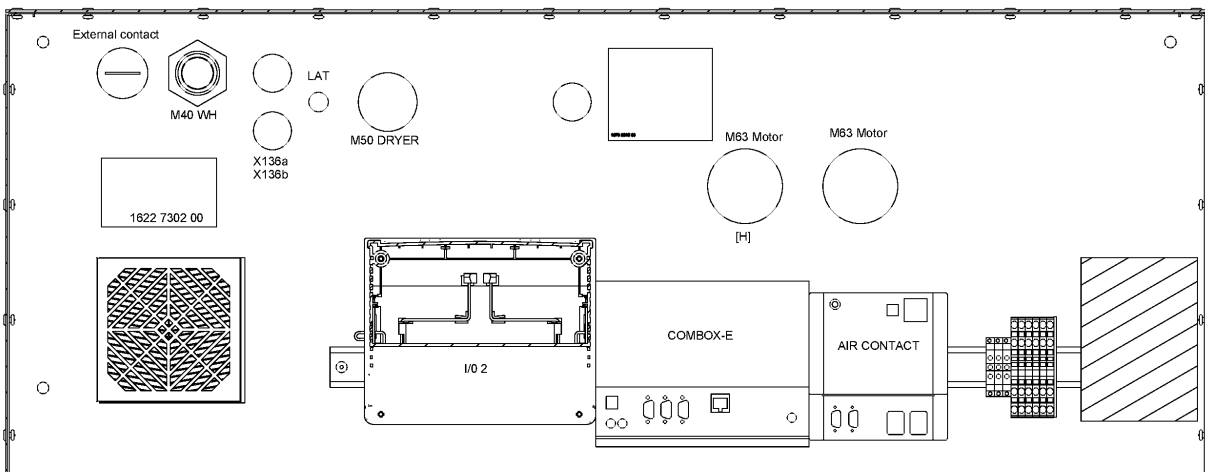
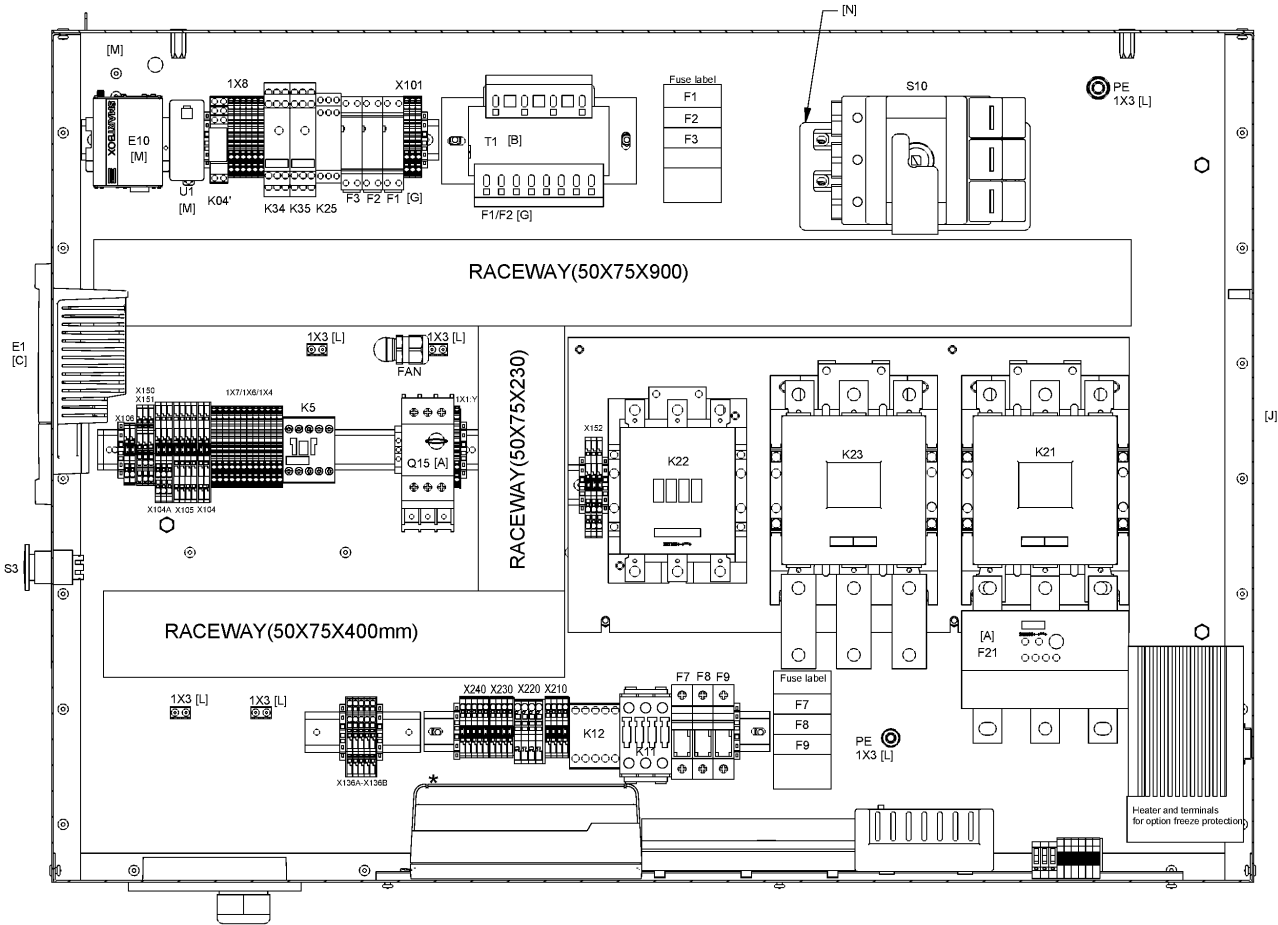
EAPPR:IEC - Electrical approval:IEC
 FREQ:60HZ - Frequency:60 Hz
 MODEL:GA75_12 - Model:GA 75
 MOVOL:200V - Supply voltage:200 V
 MOVOL:400V - Supply voltage:400 V
 MOVOL:575V - Supply voltage:575 V

EAPPR:ULCUL - Electrical approval:UL/cUL
 MODEL:GA55_12 - Model:GA 55
 MODEL:GA75P_12 - Model:GA 75+
 MOVOL:230V - Supply voltage:230 V
 MOVOL:460V - Supply voltage:460 V

FREQ:50HZ - Frequency:50 Hz
 MODEL:GA55P_12 - Model:GA 55+
 MODEL:GA90_12 - Model:GA 90
 MOVOL:380V - Supply voltage:380 V
 MOVOL:500V - Supply voltage:500 V

40.2 - Cubicle components GA 55, GA 55+ (... - 25/01/2015)

MODEL:GA55_12 , MODEL:GA55P_12



40.2 - Cubicle components GA 55, GA 55+ (... - 25/01/2015)

MODEL:GA55_12 , MODEL:GA55P_12

Ref	Part Number	Qty	Name	Validity	EL	R.
	9820 6500 12	-	ASSEMBLY DRAWING			
	1625 2150 08	1	BAFFLE	MOVOL:380V , MOVOL:400V , MOVOL:460V , MOVOL:500V , MOVOL:575V		1)
	1625 2150 13	1	BAFFLE	MOVOL:380V , MOVOL:400V , MOVOL:460V , MOVOL:500V , MOVOL:575V		1)
	1625 2150 16	1	BAFFLE	MOVOL:380V , MOVOL:400V , MOVOL:460V , MOVOL:500V , MOVOL:575V		1)
	1625 2151 35	1	BRACKET	MOVOL:380V , MOVOL:400V , MOVOL:460V , MOVOL:500V , MOVOL:575V		1)
	0698 5140 72	1	CABLE GLAND			Fan hole
	1622 7302 00	1	DATA-LABEL			
	1625 2150 00	1	DOOR	MOVOL:380V , MOVOL:400V , MOVOL:460V , MOVOL:500V , MOVOL:575V		NEMA 4x
	1625 8962 80	1	DOOR	MOVOL:380V , MOVOL:400V , MOVOL:460V , MOVOL:500V , MOVOL:575V		NEMA 4
	1613 8967 15	1	EARTHING CABLE			
	1089 0577 58	2	END RETAINER	MOVOL:380V , MOVOL:400V , MOVOL:460V , MOVOL:500V , MOVOL:575V		
	1089 0577 58	3	END RETAINER			
	1089 0577 58	5	END RETAINER			
	1089 0577 58	2	END RETAINER	MOVOL:200V , MOVOL:230V		
	1089 0577 58	2	END RETAINER	MOVOL:380V , MOVOL:400V , MOVOL:460V , MOVOL:500V , MOVOL:575V		1)
	9820 9856 00	0	INSTRUCTION NEMA	MOVOL:380V , MOVOL:400V , MOVOL:460V , MOVOL:500V , MOVOL:575V		1)
	1079 9925 69	1	LABEL			
	1613 3431 00	1	LABEL	EAPPR:ULCUL		
	1079 9924 26	1	LABEL	(MOVOL:460V , MOVOL:575V) + EAPPR:ULCUL		
	1079 9924 26	1	LABEL	MOVOL:380V , MOVOL:400V , MOVOL:460V , MOVOL:500V , MOVOL:575V		1)
	1079 9925 28	1	LABEL	(MOVOL:200V , MOVOL:230V) + EAPPR:ULCUL		
	1625 5941 80	1	METAL SHEET ASSEMBLY			
	1625 2150 07	1	METAL SHEET ASSEMBLY	MOVOL:380V , MOVOL:400V , MOVOL:460V , MOVOL:500V , MOVOL:575V		NEMA 4x
	1625 8958 80	1	METAL SHEET ASSEMBLY	MOVOL:380V , MOVOL:400V , MOVOL:460V , MOVOL:500V , MOVOL:575V		1)
	1625 8961 81	1	METAL SHEET ASSEMBLY	MOVOL:380V , MOVOL:400V , MOVOL:460V , MOVOL:500V , MOVOL:575V		NEMA 4
	1625 8960 00	1	MOUNTING PLATE	MOVOL:380V , MOVOL:400V , MOVOL:460V , MOVOL:500V , MOVOL:575V		1)
	1625 4002 00	1	MOUNTING PLATE	MOVOL:230V		
	1625 4001 00	1	MOUNTING PLATE	MOVOL:200V		
	9139 5000 16	1	MOUNTING RAIL			L=330mm
	9139 5000 16	1	MOUNTING RAIL			L=100mm
	0090 1400 02	1	MOUNTING RAIL	MOVOL:380V , MOVOL:400V , MOVOL:460V , MOVOL:500V , MOVOL:575V		

Remarks:

1) NEMA4 - NEMA4x

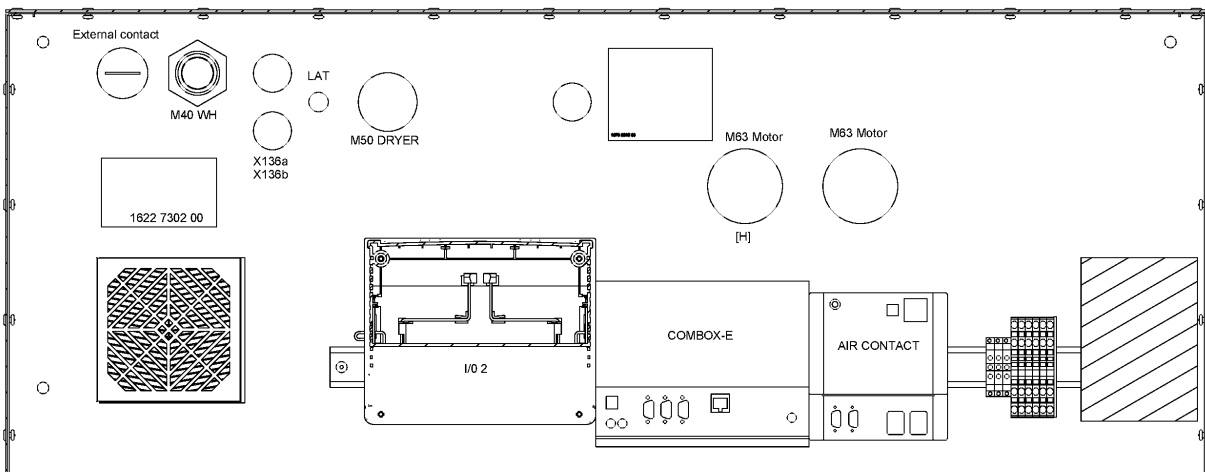
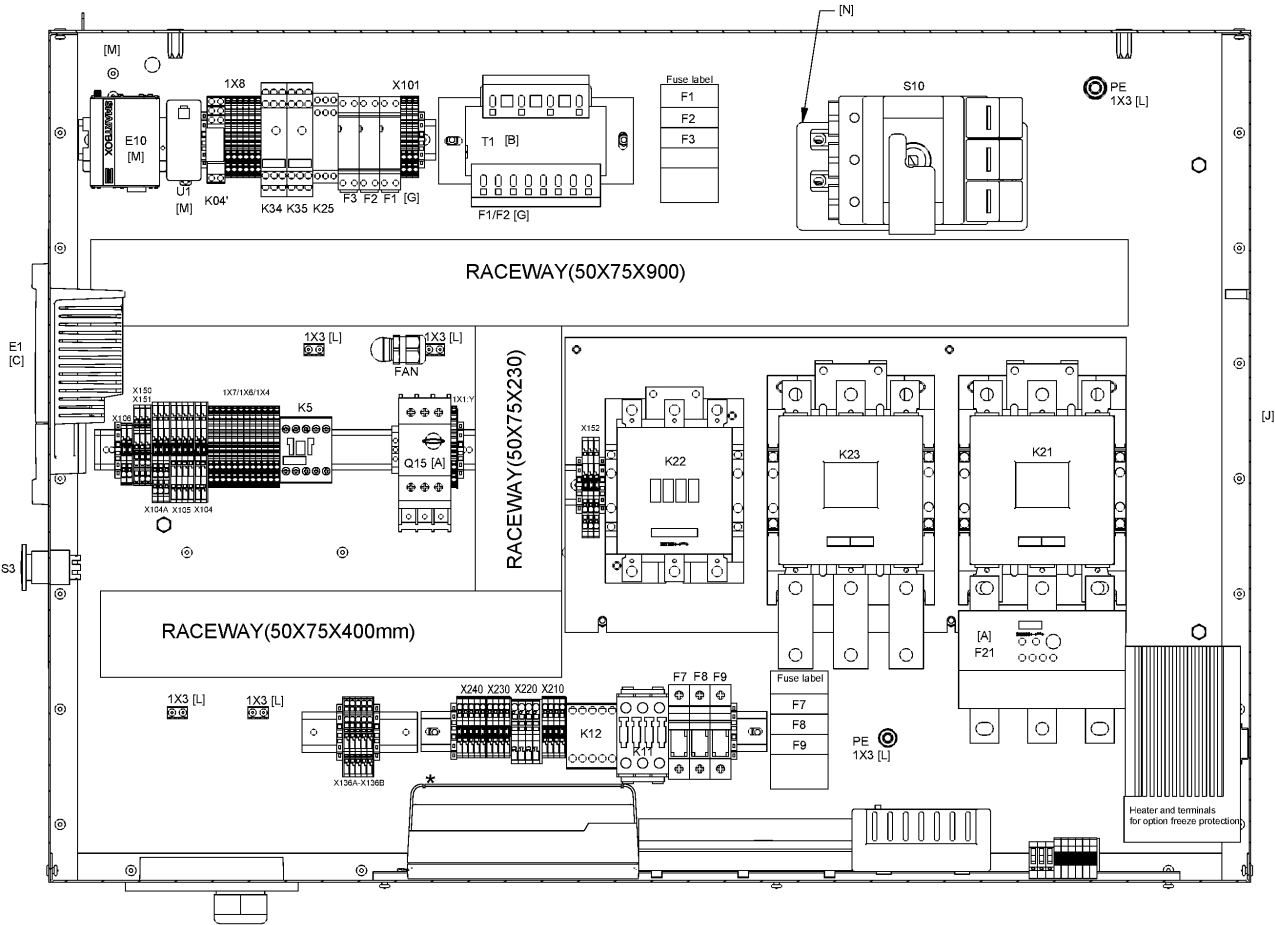
Legend:

EAPPR:IEC - Electrical approval:IEC
MODEL:GA55_12 - Model:GA 55
MOVOL:230V - Supply voltage:230 V
MOVOL:460V - Supply voltage:460 V

EAPPR:ULCUL - Electrical approval:UL/cUL
MODEL:GA55P_12 - Model:GA 55+
MOVOL:380V - Supply voltage:380 V
MOVOL:500V - Supply voltage:500 V

FREQ:60HZ - Frequency:60 Hz
MOVOL:200V - Supply voltage:200 V
MOVOL:400V - Supply voltage:400 V
MOVOL:575V - Supply voltage:575 V

40.2 - Cubicle components GA 55, GA 55+ (... - 25/01/2015)
 MODEL:GA55_12 , MODEL:GA55P_12



40.2 - Cubicle components GA 55, GA 55+ (... - 25/01/2015)

MODEL:GA55_12 , MODEL:GA55P_12

Ref	Part Number	Qty	Name	Validity	EL	R.
	Remarks:	1) L=450mm				
	9139 5000 16	1	MOUNTING RAIL	MOVOL:380V , MOVOL:400V , MOVOL:460V , MOVOL:500V , MOVOL:575V		
	Remarks:	1) L=240mm				
	0090 1400 02	1	MOUNTING RAIL	MOVOL:380V , MOVOL:400V , MOVOL:460V , MOVOL:500V , MOVOL:575V		L=320mm
	0697 9809 06	1	NUT	EAPPR:ULCUL		
	Remarks:	Option holes				
	0697 9809 24	1	NUT	EAPPR:IEC		
	Remarks:	Option holes				
	0697 9809 19	2	NUT	(MOVOL:200V , MOVOL:230V , MOVOL:460V , MOVOL:575V) + EAPPR:ULCUL		
	Remarks:	Motor hole				
	0697 9809 26	2	NUT	(MOVOL:230V , MOVOL:380V , MOVOL:400V , MOVOL:460V , MOVOL:500V) + EAPPR:IEC		
	Remarks:	Motor hole				
	0697 9809 21	1	NUT			Fan hole
	0697 9809 24	1	NUT			
	0697 9810 38	1	PLUG	EAPPR:ULCUL		
	Remarks:	Option holes				
	0697 9810 29	1	PLUG	EAPPR:IEC		
	Remarks:	Option holes				
	0697 9810 24	2	PLUG	EAPPR:ULCUL		
	Remarks:	Motor hole				
	0697 9810 31	2	PLUG	(MOVOL:230V , MOVOL:380V , MOVOL:400V , MOVOL:460V , MOVOL:500V) + EAPPR:IEC		
	Remarks:	Motor hole				
	1088-0851-20	1	RACEWAY			L=230mm
	Substituted by:	0991 8011 19 - RACEWAY (quantity: 1)				
	1088-0851-20	1	RACEWAY			L=400mm
	Substituted by:	0991 8011 19 - RACEWAY (quantity: 1)				
	1088-0851-20	1	RACEWAY			L=900mm
	Substituted by:	0991 8011 19 - RACEWAY (quantity: 1)				
	1088 0851 19	2	RACEWAY	MOVOL:380V , MOVOL:400V , MOVOL:460V , MOVOL:500V , MOVOL:575V		
	Remarks:	1) L = 390mm				
	1088 0851 19	1	RACEWAY	MOVOL:380V , MOVOL:400V , MOVOL:460V , MOVOL:500V , MOVOL:575V		
	Remarks:	1) L = 175mm				
	9820 6500 01	1	SERVICE DIAGRAM			
	1622 3698 60	1	WIRE HARNESS			
	0694 5281 34	3	CABLE LUG	MOVOL:380V , MOVOL:400V , MOVOL:460V , MOVOL:500V , MOVOL:575V		1X0 on K21
	1089 9362 04	1	TERMINAL COVER	MOVOL:380V , MOVOL:400V , MOVOL:460V , MOVOL:500V , MOVOL:575V		
	Electrical legend:	1X0:L123 on K21				
	1625 4000 00	3	CONNECTION ELEMENT	MOVOL:380V , MOVOL:400V , MOVOL:460V , MOVOL:500V , MOVOL:575V		
	Electrical legend:	1X0:L123 on K21				
	1622 3042 00	3	CONNECTION ELEMENT	MOVOL:200V , MOVOL:230V		
	Electrical legend:	1X0:L123 on K21				

Remarks:

1) NEMA4 - NEMA4x

Legend:

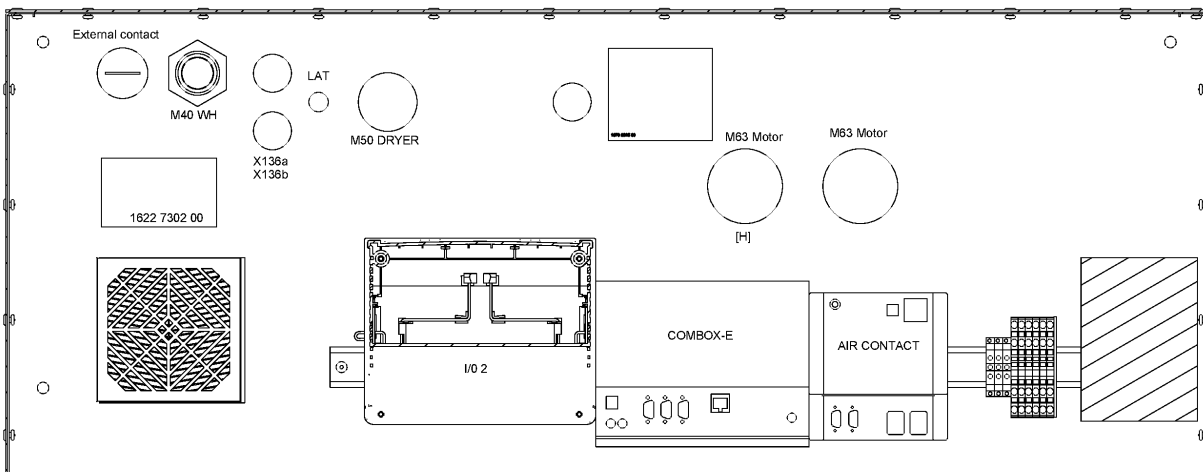
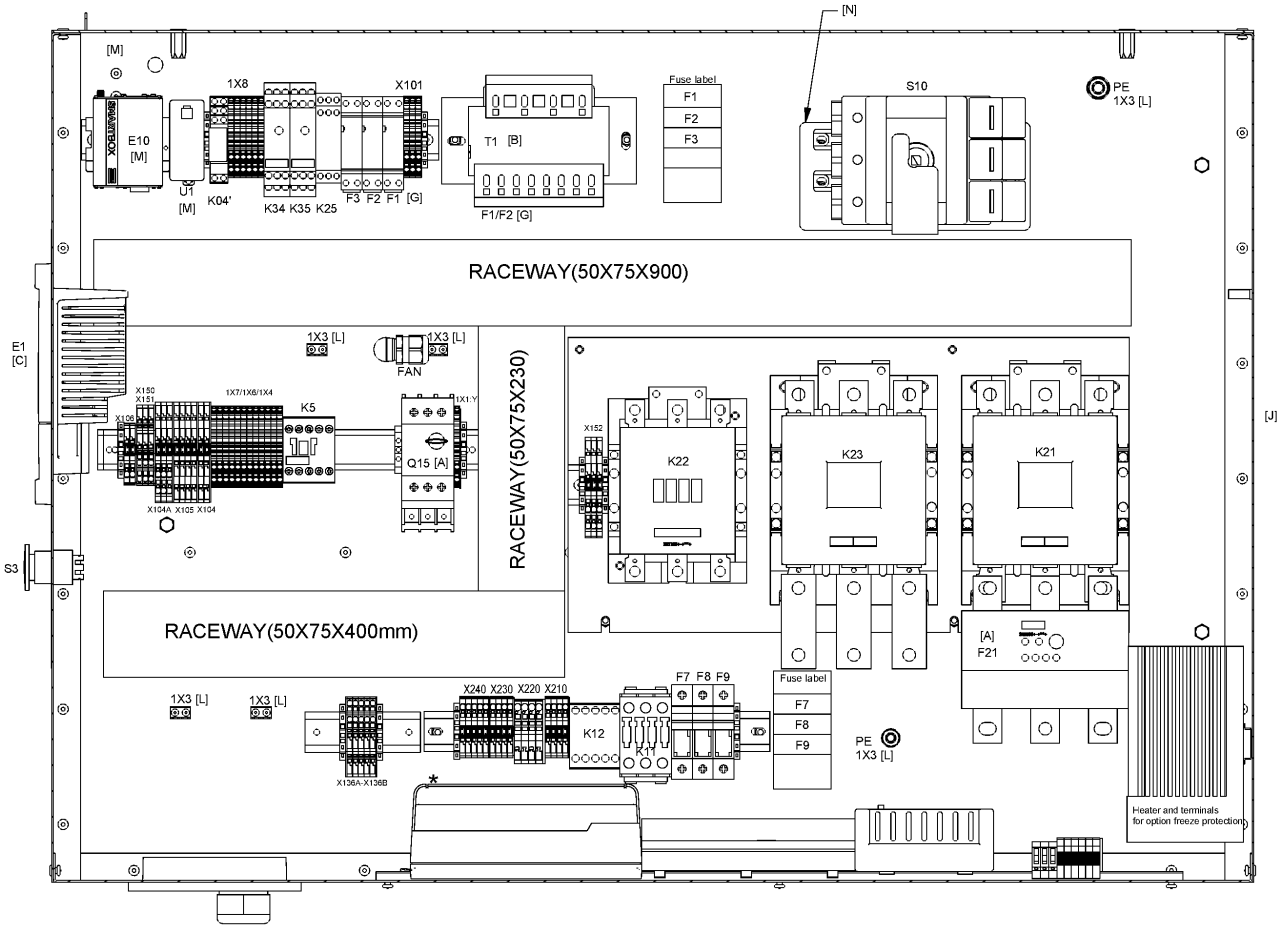
EAPPR:IEC - Electrical approval:IEC
MODEL:GA55_12 - Model:GA 55
MOVOL:230V - Supply voltage:230 V
MOVOL:460V - Supply voltage:460 V

EAPPR:ULCUL - Electrical approval:UL/cUL
MODEL:GA55P_12 - Model:GA 55+
MOVOL:380V - Supply voltage:380 V
MOVOL:500V - Supply voltage:500 V

FREQ:60HZ - Frequency:60 Hz
MOVOL:200V - Supply voltage:200 V
MOVOL:400V - Supply voltage:400 V
MOVOL:575V - Supply voltage:575 V

40.2 - Cubicle components GA 55, GA 55+ (... - 25/01/2015)

MODEL:GA55_12 , MODEL:GA55P_12



40.2 - Cubicle components GA 55, GA 55+ (... - 25/01/2015)

MODEL:GA55_12 , MODEL:GA55P_12



Ref	Part Number	Qty	Name	Validity	EL	R.
	1622 3042 00	3	CONNECTION ELEMENT	(MOVOL:380V , MOVOL:400V , MOVOL:460V , MOVOL:500V) + EAPPR:IEC		1)
	Electrical legend:	1X0:L123 on K21				
	1089 9427 49	1	TERMINAL		1X1:Y	
	1089 9427 48	1	ENDPLATE		1X1:Y	
	1088 0039 93	12	TERMINAL		1X4-1X6-1X7	
	1088 0039 95	6	ENDPLATE		1X4-1X6-1X7	
	1088 0031 37	2	CONNECTOR MALE	MOVOL:380V , MOVOL:400V , MOVOL:460V , MOVOL:500V , MOVOL:575V		1)
	Electrical legend:	1X4-24; 1X4-25				
	1088 0037 99	13	CODING KEY			
	Electrical legend:	2x X104a-4x X104-4x X105-1x X150-1x X151-1x X106				
	1088 0037 80	1	CONNECTOR FEMALE		2X28	
	1088 0031 32	1	CONNECTOR FEMALE		2X30	
	1088 0031 26	1	CONNECTOR FEMALE		2X31	
	1079 9925 50	1	FUSE LABEL	MOVOL:380V , MOVOL:400V , MOVOL:460V , MOVOL:500V , MOVOL:575V	F10-F11-F12	1)
	1089 0612 02	3	FUSE HOLDER	MOVOL:380V , MOVOL:400V , MOVOL:460V , MOVOL:500V , MOVOL:575V	F10-F11-F12	1)
	1089 9168 62	3	FUSE LINK	MOVOL:380V , MOVOL:400V , MOVOL:460V , MOVOL:500V , MOVOL:575V	F10-F11-F12	1)
	1089 9446 54	1	OVERLOAD RELAY	MOVOL:380V , MOVOL:400V , MOVOL:460V , MOVOL:500V , MOVOL:575V	F15	1)
	1089 9446 99	1	BRACKET FOR STAND ALONE	MOVOL:380V , MOVOL:400V , MOVOL:460V , MOVOL:500V , MOVOL:575V	F15	1)
	1089 0612 01	2	FUSE HOLDER	MOVOL:200V , MOVOL:230V , MOVOL:380V , MOVOL:460V , MOVOL:500V , MOVOL:575V	F1-F2	
	1089 9168 26	2	FUSE LINK	(MOVOL:460V , MOVOL:575V) + EAPPR:ULCUL	F1-F2	
	1089 9168 26	2	FUSE LINK	MOVOL:380V , MOVOL:400V , MOVOL:460V , MOVOL:500V , MOVOL:575V	F1-F2	1)
	1089 9168 34	2	FUSE LINK	(MOVOL:200V , MOVOL:230V) + EAPPR:ULCUL	F1-F2	
	1089 0612 24	2	FUSE	(MOVOL:230V , MOVOL:380V , MOVOL:460V , MOVOL:500V) + EAPPR:IEC	F1-F2	
	1089 0612 25	2	FUSE	MOVOL:200V	F1-F2	
	1089 9424 45	1	OVERLOAD RELAY	MOVOL:575V	F21	
	1089 9424 46	1	OVERLOAD RELAY	EAPPR:ULCUL + MOVOL:460V , MOVOL:500V	F21	
	1089 9424 47	1	OVERLOAD RELAY	(MOVOL:400V , MOVOL:460V) + EAPPR:IEC	F21	
	1089 9424 48	1	OVERLOAD RELAY	MOVOL:380V	F21	
	1089 9446 66	1	OVERLOAD RELAY	(MOVOL:460V , MOVOL:575V) + EAPPR:ULCUL	F21	1)
	1089 9446 71	1	OVERLOAD RELAY	MOVOL:200V , MOVOL:230V	F21	
	1089 9446 71	1	OVERLOAD RELAY	(MOVOL:380V , MOVOL:400V , MOVOL:460V , MOVOL:500V) + EAPPR:IEC	F21	1)
	1089 9415 55	1	CONTACT BLOCK	MOVOL:380V , MOVOL:400V , MOVOL:460V , MOVOL:500V , MOVOL:575V	K21	
	1089 9362 21	1	TERMINAL COVER	MOVOL:380V , MOVOL:400V , MOVOL:460V , MOVOL:500V , MOVOL:575V	K21-F21	1)

Remarks:

1) NEMA4 - NEMA4x

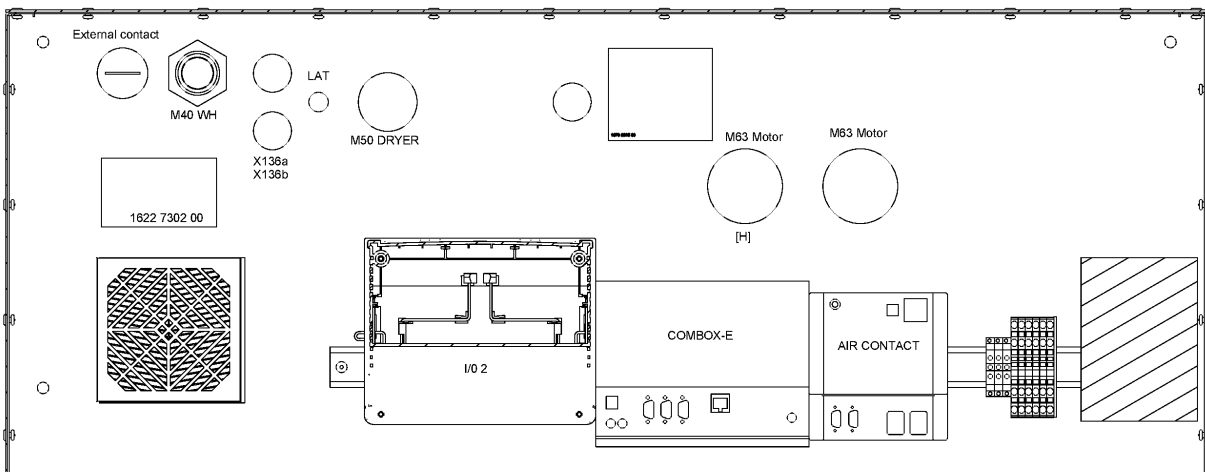
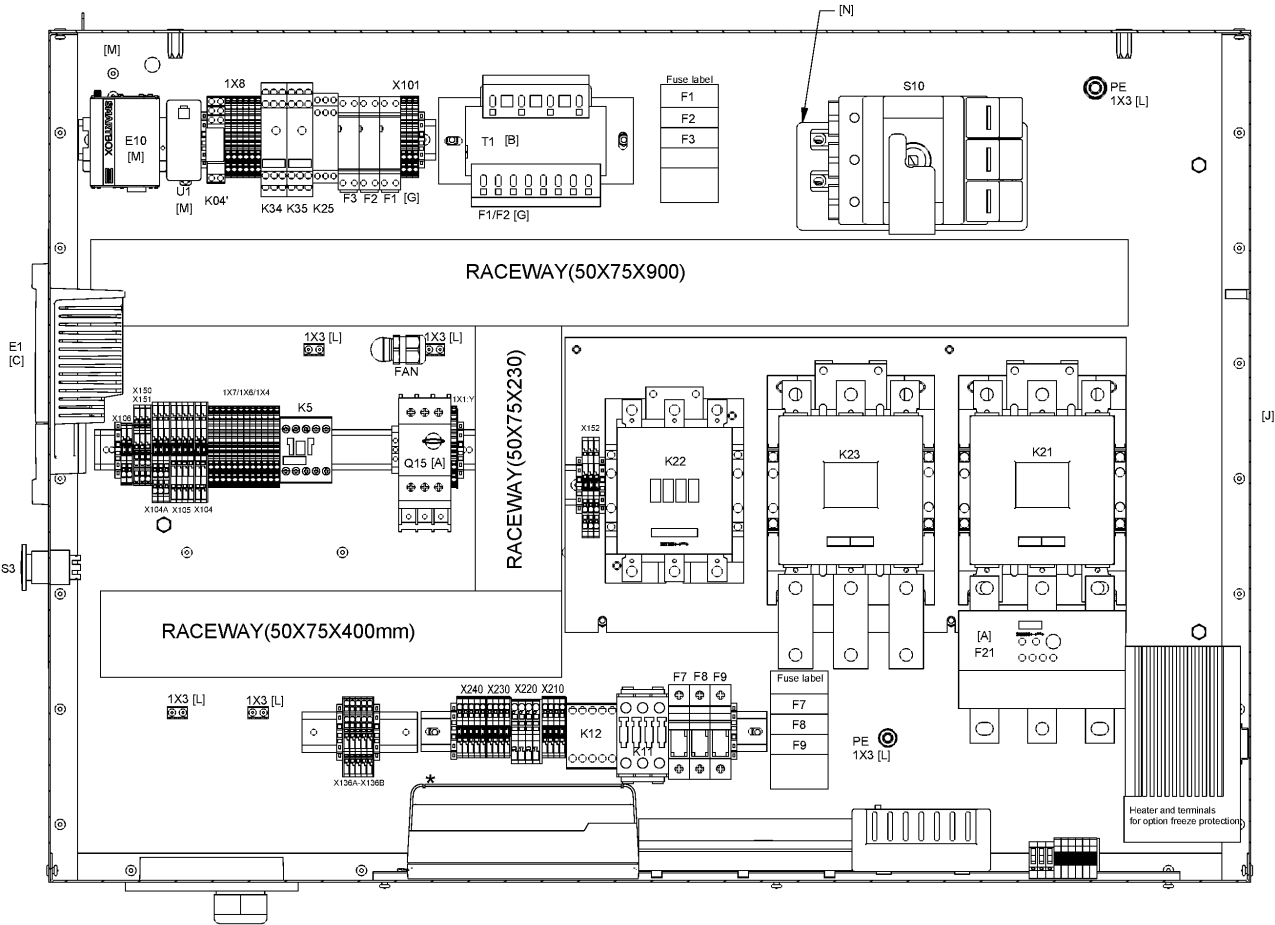
Legend:

EAPPR:IEC - Electrical approval:IEC
MODEL:GA55_12 - Model:GA 55
MOVOL:230V - Supply voltage:230 V
MOVOL:460V - Supply voltage:460 V

EAPPR:ULCUL - Electrical approval:UL/cUL
MODEL:GA55P_12 - Model:GA 55+
MOVOL:380V - Supply voltage:380 V
MOVOL:500V - Supply voltage:500 V

FREQ:60HZ - Frequency:60 Hz
MOVOL:200V - Supply voltage:200 V
MOVOL:400V - Supply voltage:400 V
MOVOL:575V - Supply voltage:575 V

40.2 - Cubicle components GA 55, GA 55+ (... - 25/01/2015)
 MODEL:GA55_12 , MODEL:GA55P_12



40.2 - Cubicle components GA 55, GA 55+ (... - 25/01/2015)

MODEL:GA55_12 , MODEL:GA55P_12

Ref	Part Number	Qty	Name	Validity	EL	R.
	1089 9415 44	2	CONTACTOR	(MOVOL:400V , MOVOL:460V , MOVOL:500V) + EAPPR:IEC , EAPPR:ULCUL + MOVOL:575V	K21-K23	
	1089 9415 45	2	CONTACTOR	EAPPR:ULCUL + MOVOL:460V , MOVOL:380V	K21-K23	
	1089 9415 45	2	CONTACTOR	(MOVOL:460V , MOVOL:575V) + EAPPR:ULCUL	K21-K23	1)
	1089 9415 61	2	CONTACTOR	EAPPR:IEC + MOVOL:230V	K21-K23	
	1089 9415 61	2	CONTACTOR	(MOVOL:380V , MOVOL:400V , MOVOL:460V , MOVOL:500V) + EAPPR:IEC	K21-K23	1)
	1089 9415 62	2	CONTACTOR	(EAPPR:IEC + MOVOL:200V , EAPPR:ULCUL + MOVOL:230V)	K21-K23	
	1089 9415 63	2	CONTACTOR	EAPPR:ULCUL + MOVOL:200V	K21-K23	
	1089 9362 11	4	TERMINAL COVER	MOVOL:380V , MOVOL:400V , MOVOL:460V , MOVOL:500V , MOVOL:575V	K21-K23-F21	1)
	1089 9415 09	1	CONTACT BLOCK	EAPPR:IEC + MOVOL:230V , MOVOL:380V , MOVOL:400V , MOVOL:460V , MOVOL:500V , MOVOL:575V	K22	
	1089 9415 34	1	CONTACTOR	MODEL:GA55_12 + MOVOL:400V , MOVOL:500V , MOVOL:575V	K22	
	1089 9415 35	1	CONTACTOR	MODEL:GA55P_12 + MOVOL:400V , MOVOL:460V	K22	
	1089 9415 36	1	CONTACTOR	MOVOL:380V	K22	
	1089 9415 44	1	CONTACTOR	(MOVOL:460V , MOVOL:575V) + EAPPR:ULCUL	K22	1)
	1089 9415 45	1	CONTACTOR	EAPPR:IEC + FREQ:60HZ + MOVOL:230V	K22	
	1089 9415 45	1	CONTACTOR	(MOVOL:380V , MOVOL:400V , MOVOL:460V , MOVOL:500V) + EAPPR:IEC	K22	1)
	1089 9415 61	1	CONTACTOR	EAPPR:ULCUL + MOVOL:230V , MOVOL:200V	K22	
	1089 9415 56	1	CONTACT BLOCK	MOVOL:380V , MOVOL:400V , MOVOL:460V , MOVOL:500V , MOVOL:575V	K23	
	1622 3042 00	3	CONNECTION ELEMENT	MOVOL:200V , MOVOL:230V	K23	
	1622 3042 00	3	CONNECTION ELEMENT	(MOVOL:380V , MOVOL:400V , MOVOL:460V , MOVOL:500V) + EAPPR:IEC	K23	1)
	1089 9415 14	1	CONTACTOR		K5	
	1089 9556 45	1	AIR INLET		M5	
	1089 9556 60	3	FAN	MOVOL:380V , MOVOL:400V , MOVOL:460V , MOVOL:500V , MOVOL:575V	M5	1)
	1089 9416 27	1	CIRCUIT BREAKER	MOVOL:380V , MOVOL:400V , MOVOL:460V	Q15	
	1089 9416 29	1	CIRCUIT BREAKER	MOVOL:230V	Q15	
	1089 9416 66	1	CIRCUIT BREAKER	MOVOL:500V , MOVOL:575V	Q15	
	1089 9416 67	1	CIRCUIT BREAKER	EAPPR:ULCUL + MOVOL:460V	Q15	
	1089 9416 70	1	CIRCUIT BREAKER	EAPPR:ULCUL + MOVOL:230V , MOVOL:200V	Q15	
	1089 9416 75	1	CONNECTION BLOCK	EAPPR:ULCUL	Q15	
	1089 9416 01	1	CONTACT BLOCK		Q15	
	1089 9337 13	2	CONTACT BLOCK		S3	
	1089 0649 03	1	EMERGENCY STOP BUTTON		S3	
	1089 0649 04	1	EMERGENCY STOP BUTTON (METTALIC)	MOVOL:380V , MOVOL:400V , MOVOL:460V , MOVOL:500V , MOVOL:575V	S3	1)
	1089 9436 80	1	TRANSFORMER	MOVOL:400V	T1	

Remarks:

1) NEMA4 - NEMA4x

Legend:

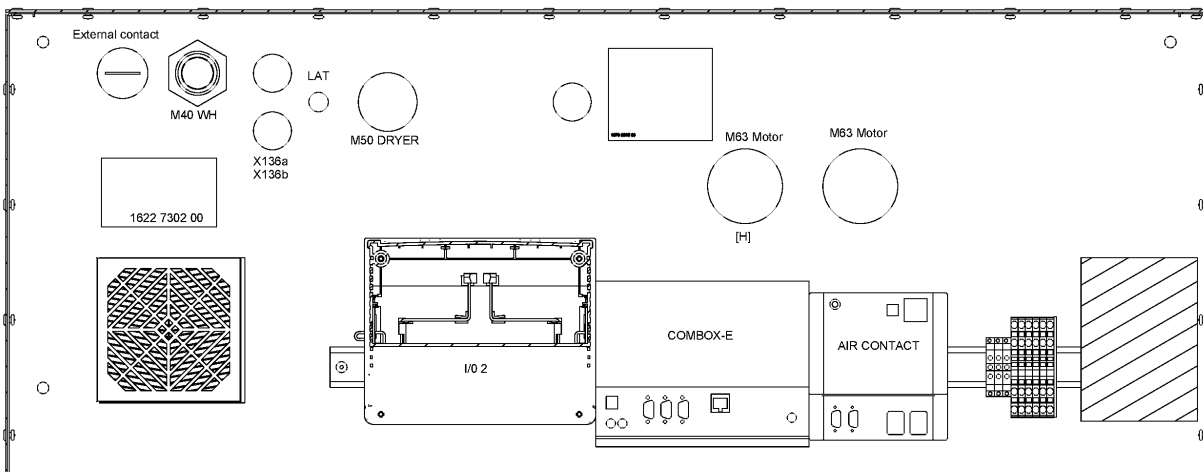
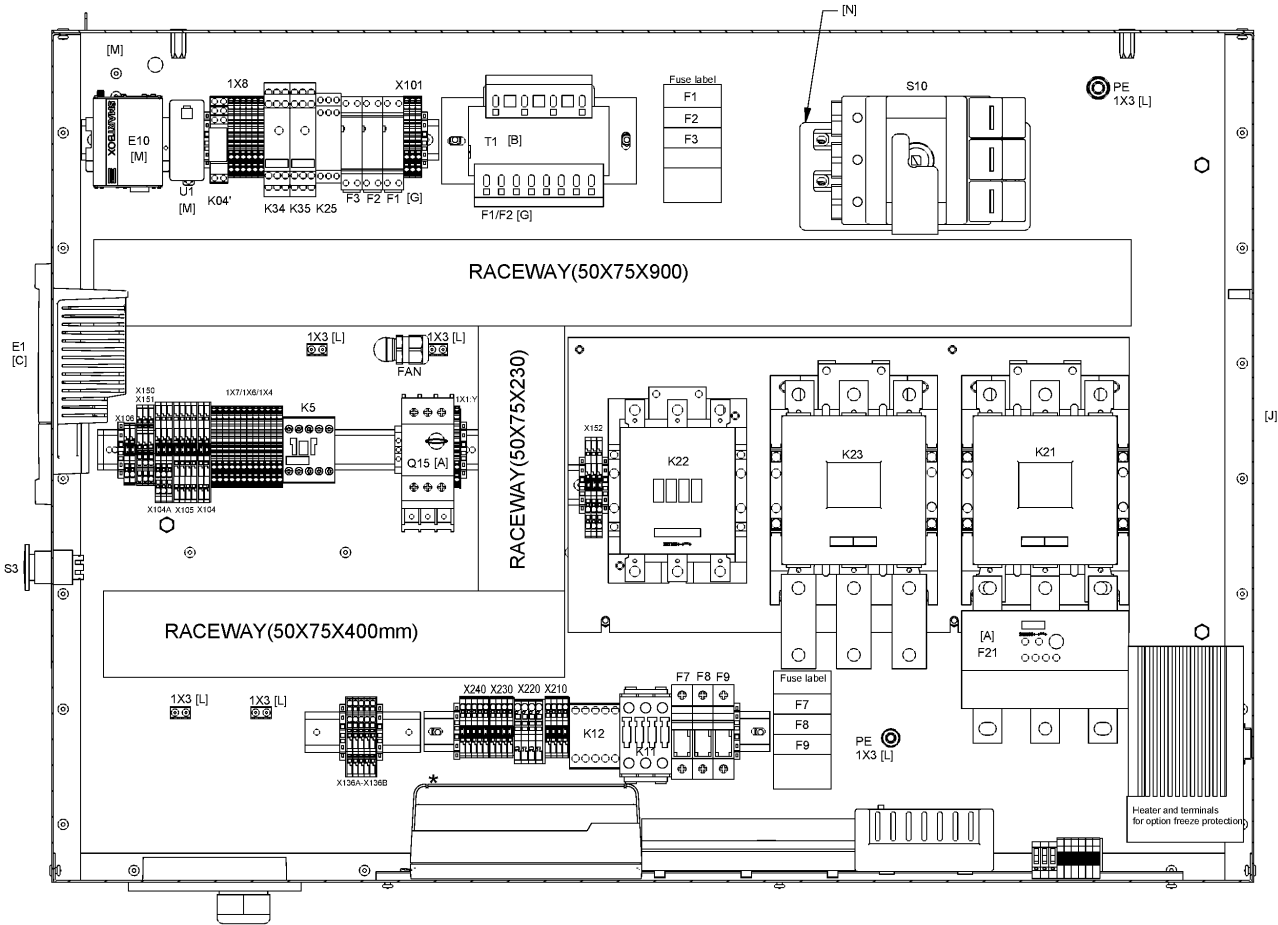
EAPPR:IEC - Electrical approval:IEC
 MODEL:GA55_12 - Model:GA 55
 MOVOL:230V - Supply voltage:230 V
 MOVOL:460V - Supply voltage:460 V

EAPPR:ULCUL - Electrical approval:UL/cUL
 MODEL:GA55P_12 - Model:GA 55+
 MOVOL:380V - Supply voltage:380 V
 MOVOL:500V - Supply voltage:500 V

FREQ:60HZ - Frequency:60 Hz
 MOVOL:200V - Supply voltage:200 V
 MOVOL:400V - Supply voltage:400 V
 MOVOL:575V - Supply voltage:575 V

40.2 - Cubicle components GA 55, GA 55+ (... - 25/01/2015)

MODEL:GA55_12 , MODEL:GA55P_12



40.2 - Cubicle components GA 55, GA 55+ (... - 25/01/2015)

MODEL:GA55_12 , MODEL:GA55P_12



Ref	Part Number	Qty	Name	Validity	EL	R.
	1089 9514 44	1	TRANSFORMER	MOVOL:460V , MOVOL:500V , MOVOL:575V	T1	
	1089 9436 46	1	TRANSFORMER	(MOVOL:230V , MOVOL:380V) + EAPPR:IEC	T1	
	1089 9436 46	1	TRANSFORMER	MOVOL:380V , MOVOL:400V , MOVOL:460V , MOVOL:500V , MOVOL:575V	T1	1)
	1089 9514 61	1	TRANSFORMER	EAPPR:ULCUL + MOVOL:230V , MOVOL:200V	T1	
	1089 9427 08	3	TERMINAL		X101:1-2-3	
	1089 9427 09	1	ENDPLATE		X101:1-2-3	
	1088 0037 33	1	CONNECTOR MALE		X102a	
	1088 0031 65	1	CONNECTOR MALE		X102a	
	1088 0037 32	1	CONNECTOR MALE		X102b	
	1088 0031 64	1	CONNECTOR MALE		X102b	
	1088 0039 05	1	ENDPLATE		X104A	
	1088 0039 07	3	TERMINAL		X104A	
	1088 0039 11	2	ENDPLATE		X104-X105	
	1088 0039 13	6	TERMINAL		X104-X105	
	1088 0039 25	2	CONNECTOR		X104-X106	
	1088 0039 17	1	CONNECTOR		X105	
	1088 0039 02	1	ENDPLATE		X106	
	1088 0039 04	2	TERMINAL		X106	
	1088 0037 15	1	TERMINAL GR/YE		X136a-X136b	
	1088 0037 16	1	TERMINAL GREY		X136a-X136b	
	1088 0038 18	3	TERMINAL GREY		X136a-X136b	
	1088 0037 17	1	END AND INTERMEDIATE PLATE ORANGE		X136a-X136b	
	1088 0037 16	3	TERMINAL		X150-X151	
	1088 0037 17	1	ENDPLATE		X150-X151	
	1088 0039 26	1	CONNECTOR		X151	
	1089 9427 06	3	TERMINAL		X152	
	1089 9427 07	1	ENDPLATE		X152	
	1089 9427 15	2	CODING KEY		X152:3	
	1088 0031 02	1	CONNECTOR		X153	Smartbox

Remarks:

1) NEMA4 - NEMA4x

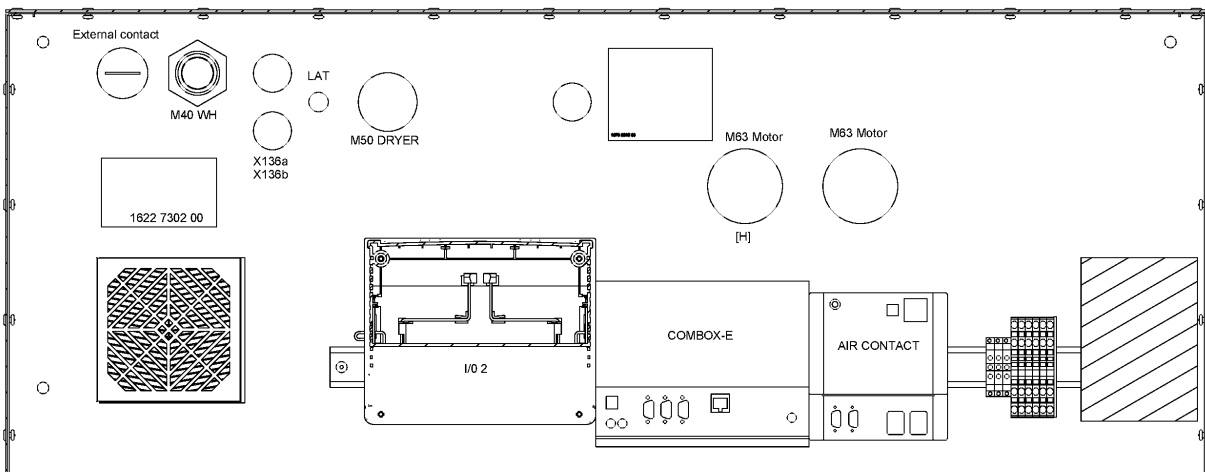
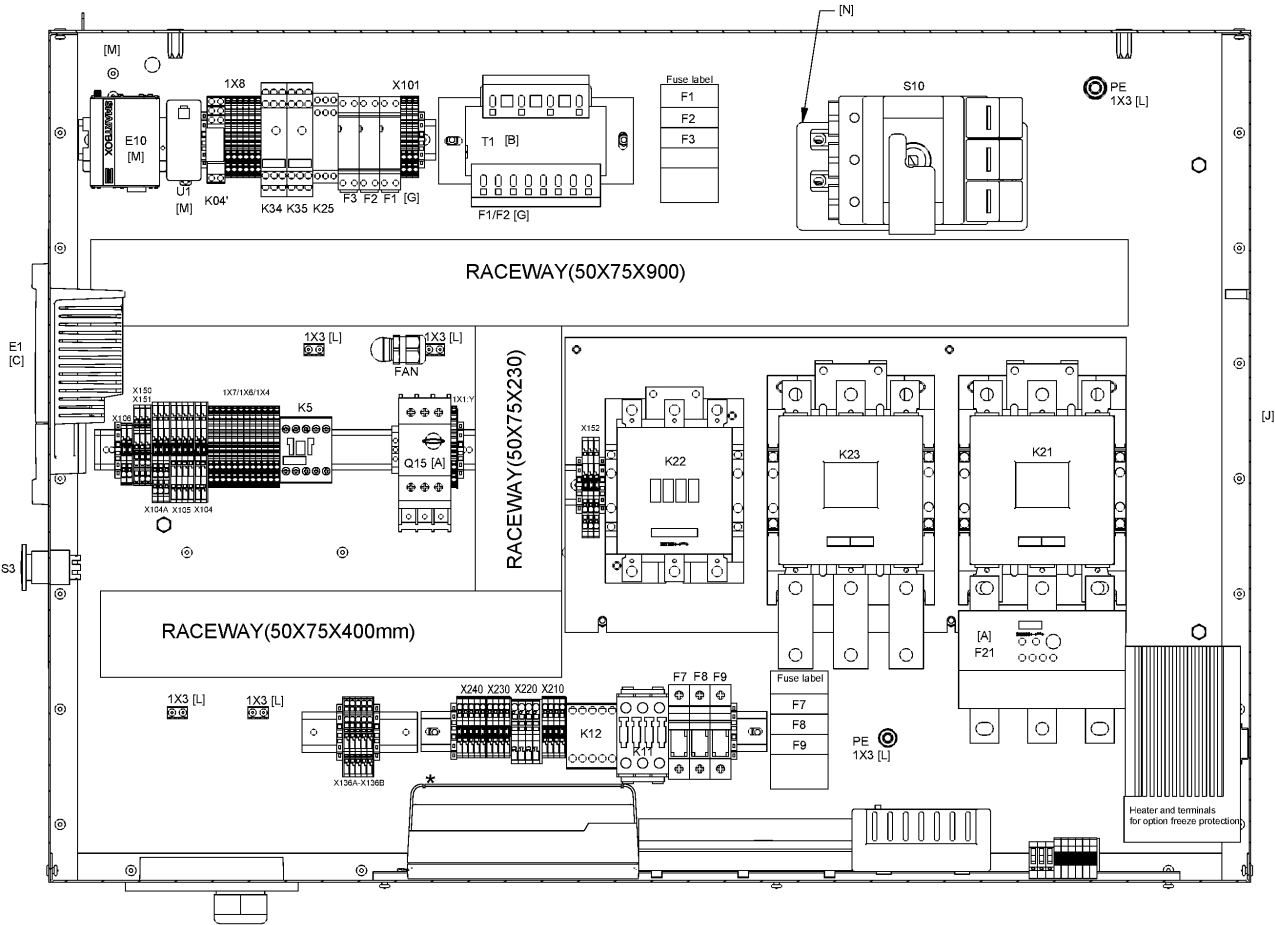
Legend:

EAPPR:IEC - Electrical approval:IEC
 MODEL:GA55_12 - Model:GA 55
 MOVOL:230V - Supply voltage:230 V
 MOVOL:460V - Supply voltage:460 V

EAPPR:ULCUL - Electrical approval:UL/cUL
 MODEL:GA55P_12 - Model:GA 55+
 MOVOL:380V - Supply voltage:380 V
 MOVOL:500V - Supply voltage:500 V

FREQ:60HZ - Frequency:60 Hz
 MOVOL:200V - Supply voltage:200 V
 MOVOL:400V - Supply voltage:400 V
 MOVOL:575V - Supply voltage:575 V

40.3 - Cubicle components GA 55, GA 55+ (26/01/2015 - ...)
 MODEL:GA55_12 , MODEL:GA55P_12



40.3 - Cubicle components GA 55, GA 55+ (26/01/2015 - ...)

MODEL:GA55_12 , MODEL:GA55P_12

Atlas Copco

Ref	Part Number	Qty	Name	Validity	EL	R.
	9820 6500 01	1	SERVICE DIAGRAM			
	9820 6500 12	0	ASSEMBLY DRAWING			
	9820 9856 00	0	INSTRUCTION NEMA	MOVOL:380V , MOVOL:400V , MOVOL:460V , MOVOL:500V , MOVOL:575V		1)
	1622 7302 00	1	DATA-LABEL		110	
	1079 9925 69	1	LABEL		120	
	1079 9924 26	1	LABEL	(MOVOL:460V , MOVOL:575V) + EAPPR:ULCUL	180	
	1079 9924 26	1	LABEL	MOVOL:380V , MOVOL:400V , MOVOL:460V , MOVOL:500V , MOVOL:575V	180	1)
	1079 9925 28	1	LABEL	(MOVOL:200V , MOVOL:230V) + EAPPR:ULCUL	180	
	1613 3431 00	1	LABEL	EAPPR:ULCUL	190	
	1089 9427 49	1	TERMINAL		1X1:Y	
	1089 9427 48	1	ENDPLATE		1X1:Y	
	1088 0039 93	12	TERMINAL		1X4-1X6-1X7	
	1088 0039 95	6	ENDPLATE		1X4-1X6-1X7	
	1088 0031 37	2	CONNECTOR MALE	MOVOL:380V , MOVOL:400V , MOVOL:460V , MOVOL:500V , MOVOL:575V		1)
	Electrical legend:	1X4-24; 1X4-25				
	1088 0037 99	13	CODING KEY			
	Electrical legend:	2x X104a-4x X104-4x X105-1x X150-1x X151-1x X106				
	1088 0037 80	1	CONNECTOR FEMALE		2X28	
	1088 0031 32	1	CONNECTOR FEMALE		2X30	
	1088 0031 26	1	CONNECTOR FEMALE		2X31	
	1079 9925 50	1	FUSE LABEL	MOVOL:380V , MOVOL:400V , MOVOL:460V , MOVOL:500V , MOVOL:575V	F10-F11-F12	1)
	1089 0612 02	3	FUSE HOLDER	MOVOL:380V , MOVOL:400V , MOVOL:460V , MOVOL:500V , MOVOL:575V	F10-F11-F12	1)
	1089 9168 62	3	FUSE LINK	MOVOL:380V , MOVOL:400V , MOVOL:460V , MOVOL:500V , MOVOL:575V	F10-F11-F12	1)
	1089 9446 54	1	OVERLOAD RELAY	MOVOL:380V , MOVOL:400V , MOVOL:460V , MOVOL:500V , MOVOL:575V	F15	1)
	1089 9446 99	1	BRACKET FOR STAND ALONE	MOVOL:380V , MOVOL:400V , MOVOL:460V , MOVOL:500V , MOVOL:575V	F15	1)
	1089 0612 01	2	FUSE HOLDER	MOVOL:200V , MOVOL:230V , MOVOL:380V , MOVOL:460V , MOVOL:500V , MOVOL:575V	F1-F2	
	1089 9168 26	2	FUSE LINK	(MOVOL:460V , MOVOL:575V) + EAPPR:ULCUL	F1-F2	
	1089 9168 26	2	FUSE LINK	MOVOL:380V , MOVOL:400V , MOVOL:460V , MOVOL:500V , MOVOL:575V	F1-F2	1)
	1089 9168 34	2	FUSE LINK	(MOVOL:200V , MOVOL:230V) + EAPPR:ULCUL	F1-F2	
	1089 0612 24	2	FUSE	(MOVOL:230V , MOVOL:380V , MOVOL:400V , MOVOL:460V , MOVOL:500V) + EAPPR:IEC	F1-F2	
	1089 0612 25	2	FUSE	EAPPR:IEC + MOVOL:200V	F1-F2	
	1089 9424 45	1	OVERLOAD RELAY	MOVOL:575V	F21	
	1089 9424 46	1	OVERLOAD RELAY	EAPPR:IEC + MOVOL:500V , EAPPR:ULCUL + MOVOL:460V	F21	
	1089 9424 47	1	OVERLOAD RELAY	MOVOL:400V	F21	

Remarks:

1) NEMA4 - NEMA4x

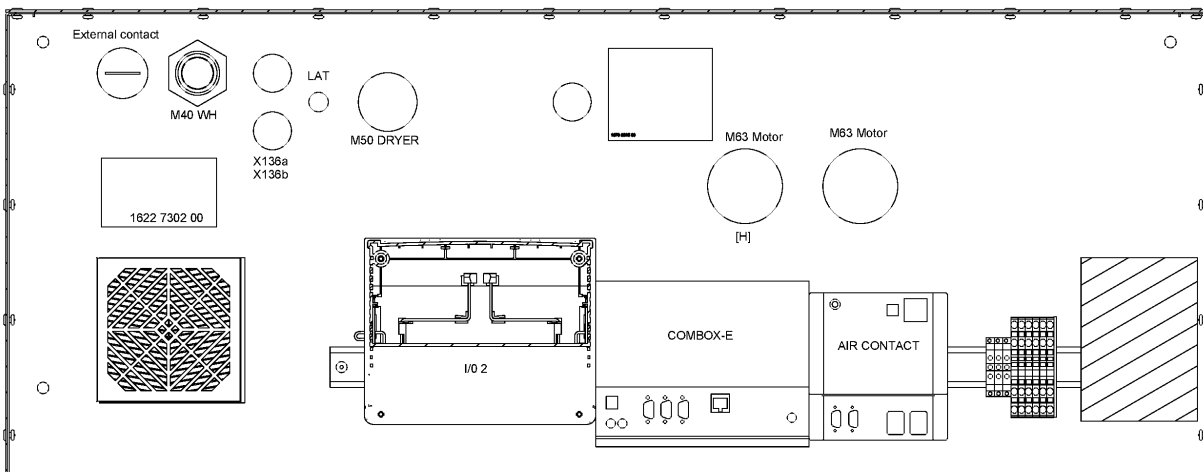
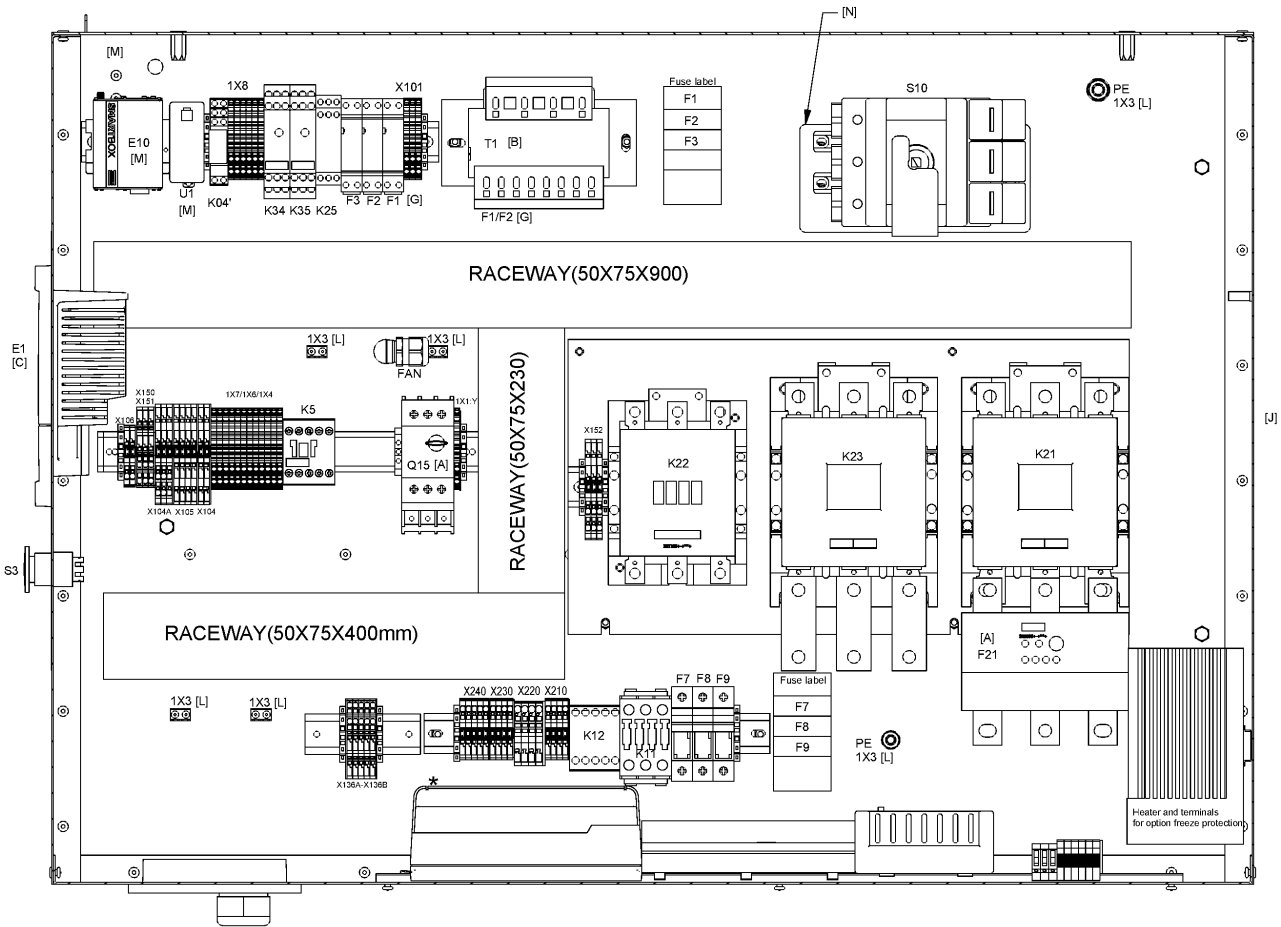
Legend:

EAPPR:IEC - Electrical approval:IEC
 FREQ:60HZ - Frequency:60 Hz
 MOVOL:200V - Supply voltage:200 V
 MOVOL:400V - Supply voltage:400 V
 MOVOL:575V - Supply voltage:575 V

EAPPR:ULCUL - Electrical approval:UL/cUL
 MODEL:GA55_12 - Model:GA 55
 MOVOL:230V - Supply voltage:230 V
 MOVOL:460V - Supply voltage:460 V

FREQ:50HZ - Frequency:50 Hz
 MODEL:GA55P_12 - Model:GA 55+
 MOVOL:380V - Supply voltage:380 V
 MOVOL:500V - Supply voltage:500 V

40.3 - Cubicle components GA 55, GA 55+ (26/01/2015 - ...)
 MODEL:GA55_12 , MODEL:GA55P_12



40.3 - Cubicle components GA 55, GA 55+ (26/01/2015 - ...)

MODEL:GA55_12 , MODEL:GA55P_12

Ref	Part Number	Qty	Name	Validity	EL	R.
	1089 9424 48	1	OVERLOAD RELAY	EAPPR:IEC + MOVOL:380V	F21	
	1089 9446 66	1	OVERLOAD RELAY	EAPPR:IEC + MOVOL:460V	F21	
	1089 9446 66	1	OVERLOAD RELAY	(MOVOL:460V , MOVOL:575V) + EAPPR:ULCUL	F21	1)
	1089 9446 71	1	OVERLOAD RELAY	MOVOL:200V , MOVOL:230V	F21	
	1089 9446 71	1	OVERLOAD RELAY	(MOVOL:380V , MOVOL:400V , MOVOL:460V , MOVOL:500V) + EAPPR:IEC	F21	1)
	0694 5281 34	3	CABLE LUG	MOVOL:380V , MOVOL:400V , MOVOL:460V , MOVOL:500V , MOVOL:575V	K21	1X0
	1089 9362 04	1	TERMINAL COVER	MOVOL:380V , MOVOL:400V , MOVOL:460V , MOVOL:500V , MOVOL:575V	K21	1X0:L123
	1089 9415 55	1	CONTACT BLOCK	MOVOL:380V , MOVOL:400V , MOVOL:460V , MOVOL:500V , MOVOL:575V	K21	
	1625 4000 00	3	CONNECTION ELEMENT	MOVOL:380V , MOVOL:400V , MOVOL:460V , MOVOL:500V , MOVOL:575V	K21	1X0:L123
	0694 5281 34	3	CABLE LUG	(MOVOL:460V , MOVOL:575V) + EAPPR:ULCUL	K21	
	● Remarks:	1) 1X0				
	1089 9362 04	1	TERMINAL COVER	(MOVOL:460V , MOVOL:575V) + EAPPR:ULCUL	K21	
	● Remarks:	1) 1X0:L123				
	1625 4000 00	3	CONNECTION ELEMENT	(MOVOL:460V , MOVOL:575V) + EAPPR:ULCUL	K21	
	● Remarks:	1) 1X0:L12				
	1622 3042 00	3	CONNECTION ELEMENT	MOVOL:200V , MOVOL:230V	K21	1X0:L123
	1622 3042 00	3	CONNECTION ELEMENT	(MOVOL:380V , MOVOL:400V , MOVOL:460V , MOVOL:500V) + EAPPR:IEC	K21	
	● Remarks:	1) 1X0:L123				
	1089 9362 21	1	TERMINAL COVER	MOVOL:380V , MOVOL:400V , MOVOL:460V , MOVOL:500V , MOVOL:575V	K21-F21	1)
	1089 9415 44	2	CONTACTOR	MOVOL:400V , MOVOL:500V , MOVOL:575V	K21-K23	
	1089 9415 45	2	CONTACTOR	MOVOL:380V , MOVOL:460V	K21-K23	
	1089 9415 45	2	CONTACTOR	(MOVOL:460V , MOVOL:575V) + EAPPR:ULCUL	K21-K23	1)
	1089 9415 61	2	CONTACTOR	EAPPR:IEC + MOVOL:230V	K21-K23	
	1089 9415 62	2	CONTACTOR	EAPPR:ULCUL + MOVOL:230V	K21-K23	
	1089 9415 63	2	CONTACTOR	MOVOL:200V	K21-K23	
	1089 9415 61	2	CONTACTOR	(MOVOL:380V , MOVOL:400V , MOVOL:460V , MOVOL:500V) + EAPPR:IEC	K21-K23	1)
	1089 9362 11	4	TERMINAL COVER	MOVOL:380V , MOVOL:400V , MOVOL:460V , MOVOL:500V , MOVOL:575V	K21-K23-F21	1)
	1089 9415 09	1	CONTACT BLOCK	EAPPR:IEC + MOVOL:230V , MOVOL:380V , MOVOL:400V , MOVOL:460V , MOVOL:500V , MOVOL:575V	K22	
	1089 9415 34	1	CONTACTOR	MOVOL:400V , MOVOL:500V , MOVOL:575V	K22	
	1089 9415 09	1	CONTACT BLOCK	(MOVOL:460V , MOVOL:575V) + EAPPR:ULCUL	K22	1)
	1089 9415 35	1	CONTACTOR	EAPPR:ULCUL + MOVOL:460V	K22	
	1089 9415 36	1	CONTACTOR	(MOVOL:380V , MOVOL:460V) + EAPPR:IEC	K22	
	1089 9415 44	1	CONTACTOR	EAPPR:IEC + FREQ:50HZ + MOVOL:230V	K22	

Remarks:

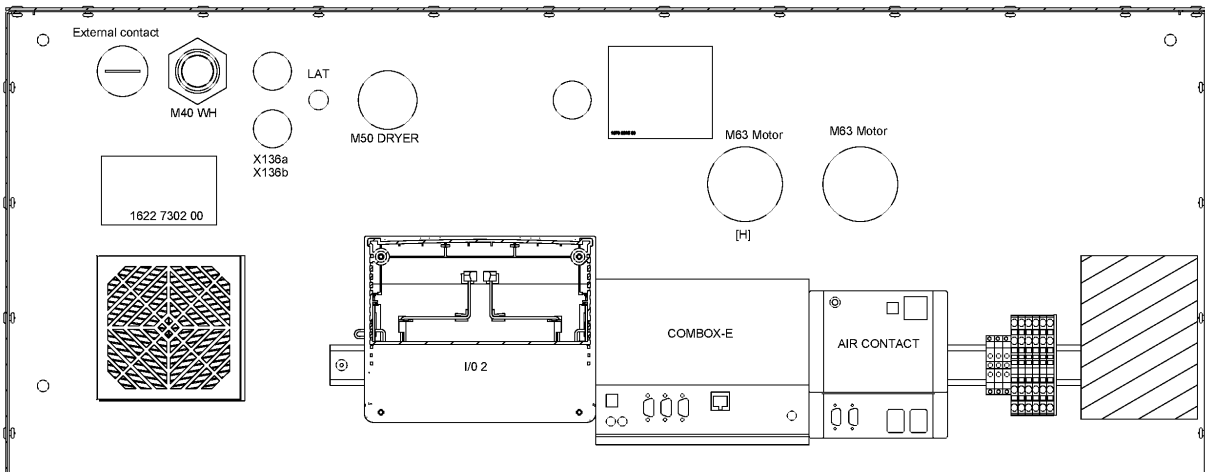
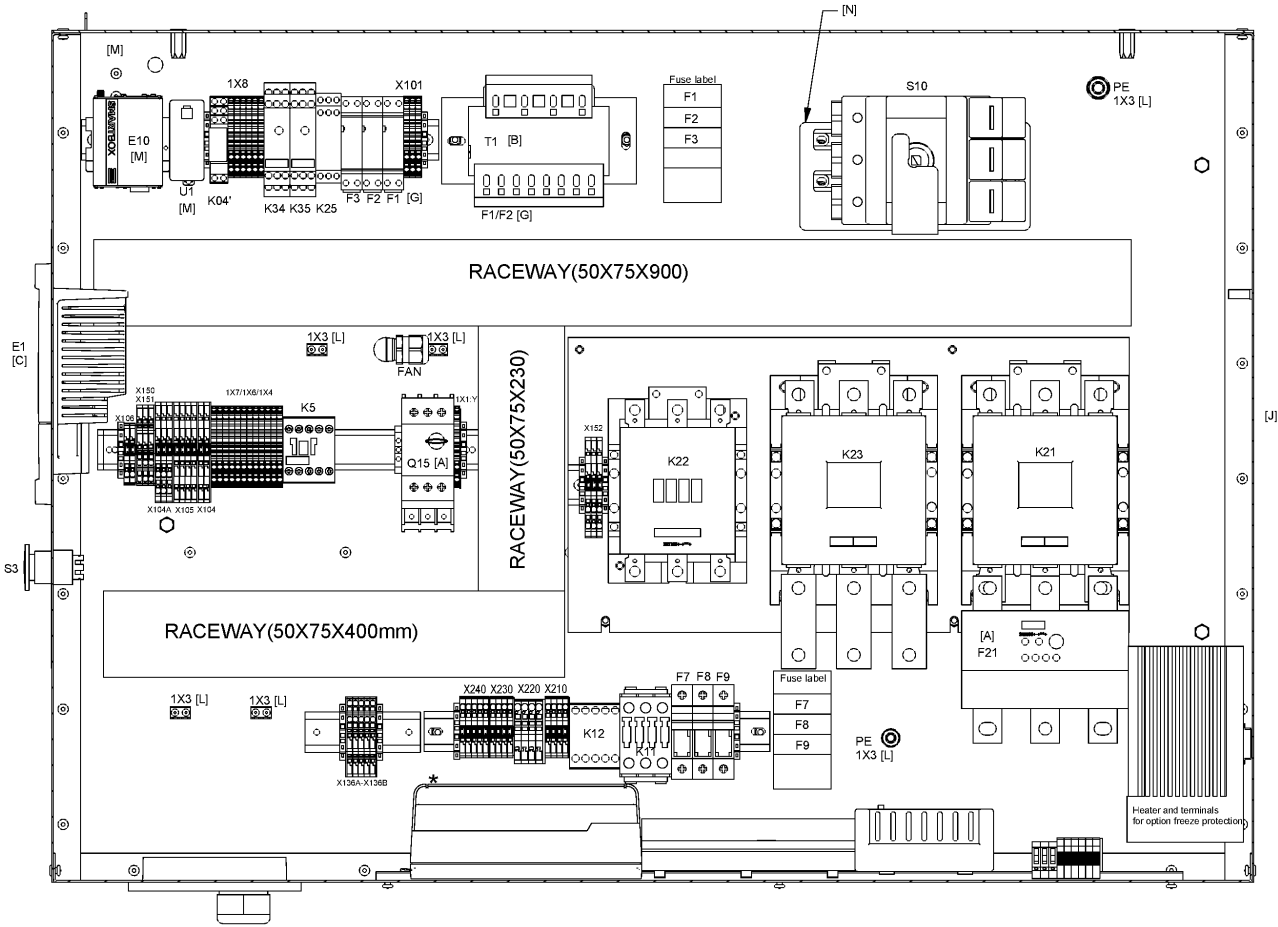
1) NEMA4 - NEMA4x

Legend:

EAPPR:IEC - Electrical approval:IEC
 FREQ:60HZ - Frequency:60 Hz
 MOVOL:200V - Supply voltage:200 V
 MOVOL:400V - Supply voltage:400 V
 MOVOL:575V - Supply voltage:575 V

EAPPR:ULCUL - Electrical approval:UL/cUL
 MODEL:GA55_12 - Model:GA 55
 MOVOL:230V - Supply voltage:230 V
 MOVOL:460V - Supply voltage:460 V

FREQ:50HZ - Frequency:50 Hz
 MODEL:GA55P_12 - Model:GA 55+
 MOVOL:380V - Supply voltage:380 V
 MOVOL:500V - Supply voltage:500 V



40.3 - Cubicle components GA 55, GA 55+ (26/01/2015 - ...)

MODEL:GA55_12 , MODEL:GA55P_12



Ref	Part Number	Qty	Name	Validity	EL	R.
	1089 9415 44	1	CONTACTOR	(MOVOL:460V , MOVOL:575V) + EAPPR:ULCUL	K22	1)
	1089 9415 45	1	CONTACTOR	EAPPR:IEC + FREQ:60HZ + MOVOL:230V	K22	
	1089 9415 61	1	CONTACTOR	EAPPR:ULCUL + MOVOL:230V , MOVOL:200V	K22	
	1089 9415 45	1	CONTACTOR	(MOVOL:380V , MOVOL:400V , MOVOL:460V , MOVOL:500V) + EAPPR:IEC	K22	1)
	1089 9415 56	1	CONTACT BLOCK	MOVOL:380V , MOVOL:400V , MOVOL:460V , MOVOL:500V , MOVOL:575V	K23	
	1622 3042 00	3	CONNECTION ELEMENT	MOVOL:200V , MOVOL:230V	K23	
	1622 3042 00	3	CONNECTION ELEMENT	(MOVOL:380V , MOVOL:400V , MOVOL:460V , MOVOL:500V) + EAPPR:IEC	K23	1)
	1089 9415 14	1	CONTACTOR		K5	
	1089 9556 45	1	AIR INLET		M5	
	1089 9556 60	3	FAN	MOVOL:380V , MOVOL:400V , MOVOL:460V , MOVOL:500V , MOVOL:575V	M5	1)
	1089 9416 27	1	CIRCUIT BREAKER	(MOVOL:380V , MOVOL:400V , MOVOL:460V) + EAPPR:IEC	Q15	
	1089 9416 29	1	CIRCUIT BREAKER	EAPPR:IEC + MOVOL:230V	Q15	
	1089 9416 66	1	CIRCUIT BREAKER	MOVOL:500V , MOVOL:575V	Q15	
	1089 9416 67	1	CIRCUIT BREAKER	EAPPR:ULCUL + MOVOL:460V	Q15	
	1089 9416 70	1	CIRCUIT BREAKER	EAPPR:ULCUL + MOVOL:230V , MOVOL:200V	Q15	
	1089 9416 75	1	CONNECTION BLOCK	EAPPR:ULCUL	Q15	
	1089 9416 01	1	CONTACT BLOCK		Q15	
	1089 0577 58	2	END RETAINER	MOVOL:200V , MOVOL:230V	Rail ends	
	1089 0649 03	1	EMERGENCY STOP BUTTON		S3	
	1089 0649 04	1	EMERGENCY STOP BUTTON (METTALIC)	MOVOL:380V , MOVOL:400V , MOVOL:460V , MOVOL:500V , MOVOL:575V	S3	1)
	1089 9337 13	2	CONTACT BLOCK		S3	
	1089 9436 80	1	TRANSFORMER	MOVOL:400V	T1	
	1089 9514 44	1	TRANSFORMER	MOVOL:460V , MOVOL:500V , MOVOL:575V	T1	
	1089 9436 46	1	TRANSFORMER	(MOVOL:230V , MOVOL:380V) + EAPPR:IEC	T1	
	1089 9514 61	1	TRANSFORMER	EAPPR:ULCUL + MOVOL:230V , MOVOL:200V	T1	
	1089 9436 46	1	TRANSFORMER	MOVOL:380V , MOVOL:400V , MOVOL:460V , MOVOL:500V , MOVOL:575V	T1	1)
	1089 9427 08	3	TERMINAL		X101:1-2-3	
	1089 9427 09	1	ENDPLATE		X101:1-2-3	
	1088 0037 33	1	CONNECTOR MALE		X102a	
	1088 0031 65	1	CONNECTOR MALE		X102a	
	1088 0037 32	1	CONNECTOR MALE		X102b	
	1088 0031 64	1	CONNECTOR MALE		X102b	
	1088 0039 05	1	ENDPLATE		X104A	
	1088 0039 07	3	TERMINAL		X104A	
	1088 0039 11	2	ENDPLATE		X104-X105	
	1088 0039 13	6	TERMINAL		X104-X105	
	1088 0039 25	2	CONNECTOR		X104-X106	

Remarks:

1) NEMA4 - NEMA4x

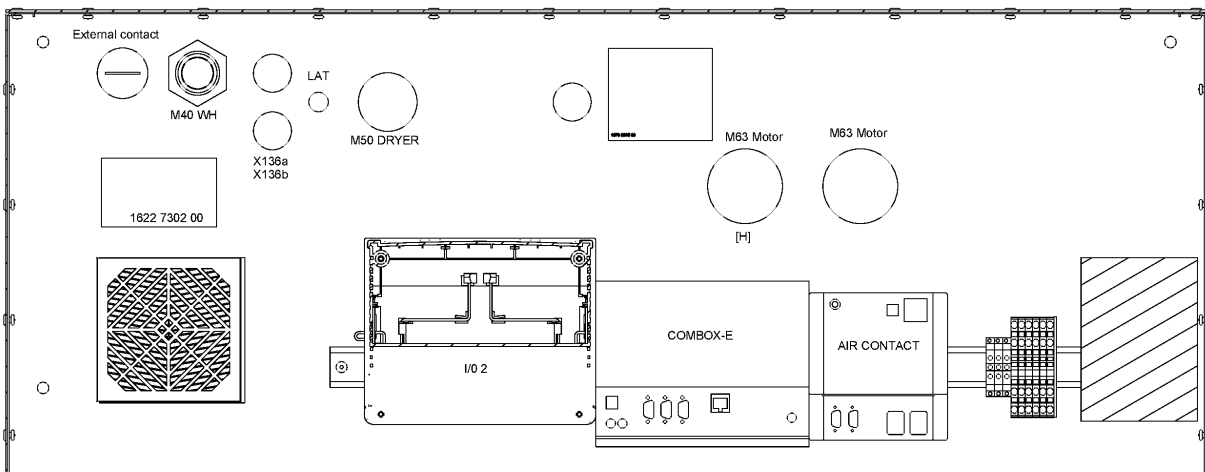
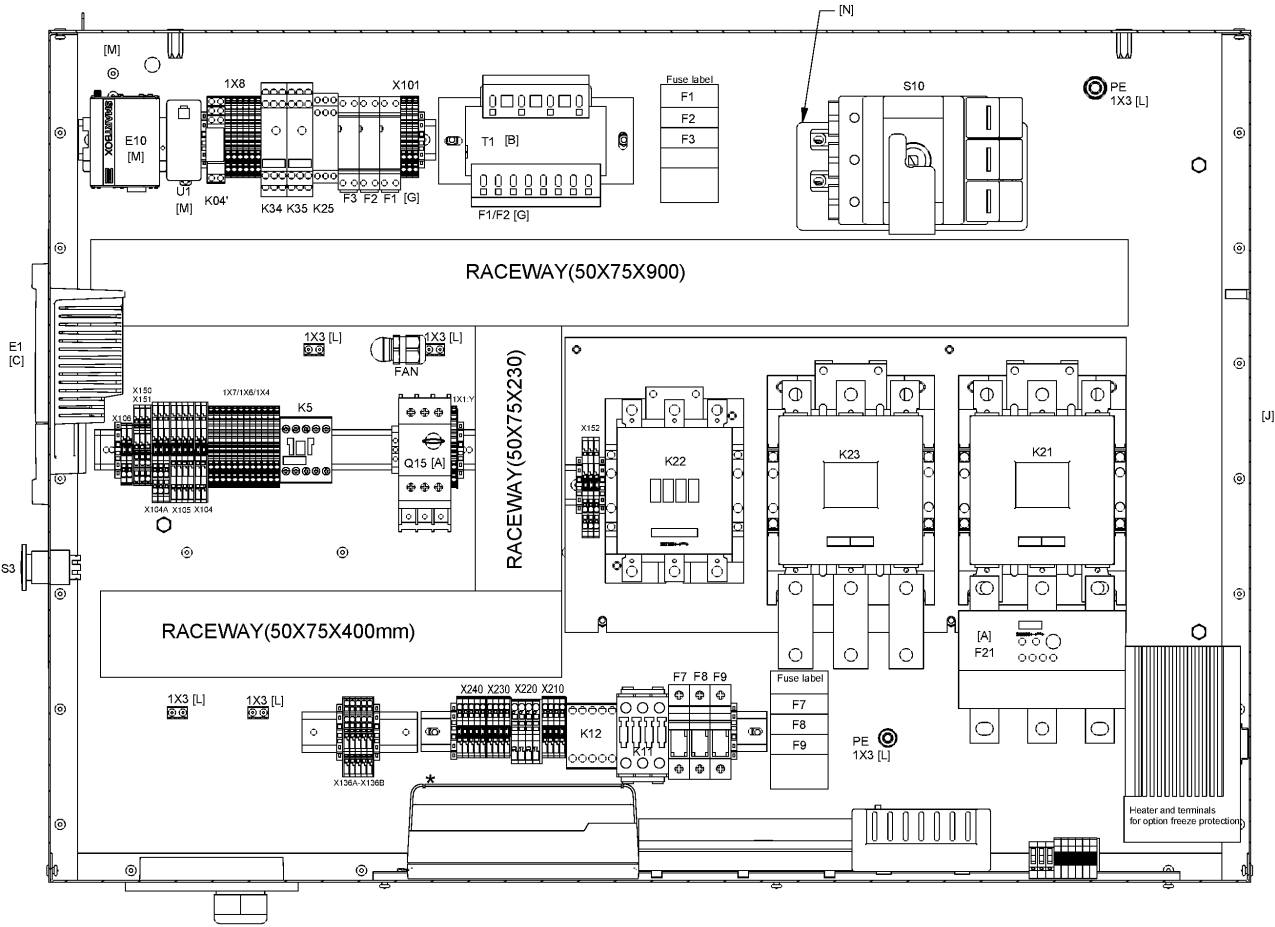
Legend:

EAPPR:IEC - Electrical approval:IEC
 FREQ:60HZ - Frequency:60 Hz
 MOVOL:200V - Supply voltage:200 V
 MOVOL:400V - Supply voltage:400 V
 MOVOL:575V - Supply voltage:575 V

EAPPR:ULCUL - Electrical approval:UL/cUL
 MODEL:GA55_12 - Model:GA 55
 MOVOL:230V - Supply voltage:230 V
 MOVOL:460V - Supply voltage:460 V

FREQ:50HZ - Frequency:50 Hz
 MODEL:GA55P_12 - Model:GA 55+
 MOVOL:380V - Supply voltage:380 V
 MOVOL:500V - Supply voltage:500 V

40.3 - Cubicle components GA 55, GA 55+ (26/01/2015 - ...)
 MODEL:GA55_12 , MODEL:GA55P_12



40.3 - Cubicle components GA 55, GA 55+ (26/01/2015 - ...)

MODEL:GA55_12 , MODEL:GA55P_12

Ref	Part Number	Qty	Name	Validity	EL	R.
	1088 0039 17	1	CONNECTOR		X105	
	1088 0039 02	1	ENDPLATE		X106	
	1088 0039 04	2	TERMINAL		X106	
	1088 0037 15	1	TERMINAL GR/YE		X136a-X136b	
	1088 0037 16	1	TERMINAL GREY		X136a-X136b	
	1088 0038 18	3	TERMINAL GREY		X136a-X136b	
	1088 0037 17	1	END AND INTERMEDIATE PLATE ORANGE		X136a-X136b	
	1088 0037 16	3	TERMINAL		X150-X151	
	1088 0037 17	1	ENDPLATE		X150-X151	
	1088 0039 26	1	CONNECTOR		X151	
	1089 9427 06	3	TERMINAL		X152	
	1089 9427 07	1	ENDPLATE		X152	
	1089 9427 15	2	CODING KEY		X152:3	
	1088 0031 02	1	CONNECTOR		X153	Smartbox
	1625 2150 08	1	BAFFLE	MOVOL:380V , MOVOL:400V , MOVOL:460V , MOVOL:500V , MOVOL:575V		1)
	1625 2150 13	1	BAFFLE	MOVOL:380V , MOVOL:400V , MOVOL:460V , MOVOL:500V , MOVOL:575V		1)
	1625 2150 16	1	BAFFLE	MOVOL:380V , MOVOL:400V , MOVOL:460V , MOVOL:500V , MOVOL:575V		1)
	1625 2151 35	1	BRACKET	MOVOL:380V , MOVOL:400V , MOVOL:460V , MOVOL:500V , MOVOL:575V		1)
	0698 5140 72	1	CABLE GLAND			
	Remarks:		For fan hole			
	1625 2150 00	1	DOOR	MOVOL:380V , MOVOL:400V , MOVOL:460V , MOVOL:500V , MOVOL:575V		NEMA 4X
	1625 8962 80	1	DOOR	MOVOL:380V , MOVOL:400V , MOVOL:460V , MOVOL:500V , MOVOL:575V		NEMA 4
	1613 8967 15	1	EARTHING CABLE			
	1089 0577 58	2	END RETAINER	MOVOL:380V , MOVOL:400V , MOVOL:460V , MOVOL:500V , MOVOL:575V		
	Remarks:		Starter rail ends			
	1089 0577 58	2	END RETAINER	(MOVOL:380V , MOVOL:400V , MOVOL:460V , MOVOL:500V) + EAPPR:IEC		1)
	1089 0577 58	3	END RETAINER			
	1089 0577 58	5	END RETAINER			
	1625 5941 80	1	METAL SHEET ASSEMBLY			
	1625 2150 07	1	METAL SHEET ASSEMBLY	MOVOL:380V , MOVOL:400V , MOVOL:460V , MOVOL:500V , MOVOL:575V		NEMA 4X
	1625 8958 80	1	METAL SHEET ASSEMBLY	MOVOL:380V , MOVOL:400V , MOVOL:460V , MOVOL:500V , MOVOL:575V		1)
	1625 8961 81	1	METAL SHEET ASSEMBLY	MOVOL:380V , MOVOL:400V , MOVOL:460V , MOVOL:500V , MOVOL:575V		NEMA 4
	1625 4002 00	1	MOUNTING PLATE	EAPPR:IEC + MOVOL:230V		
	1625 4001 00	1	MOUNTING PLATE	EAPPR:ULCUL + MOVOL:230V , MOVOL:200V		

Remarks:

1) NEMA4 - NEMA4x

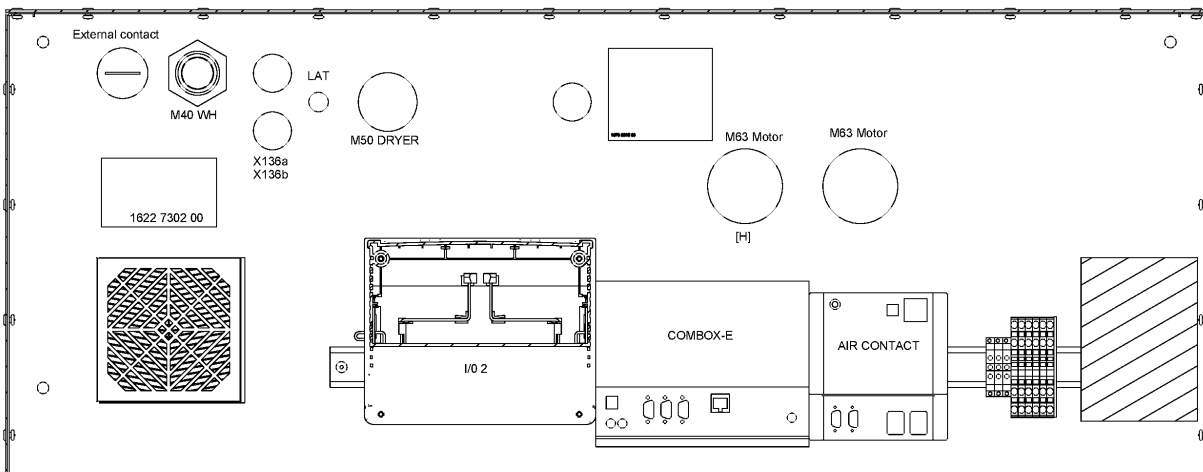
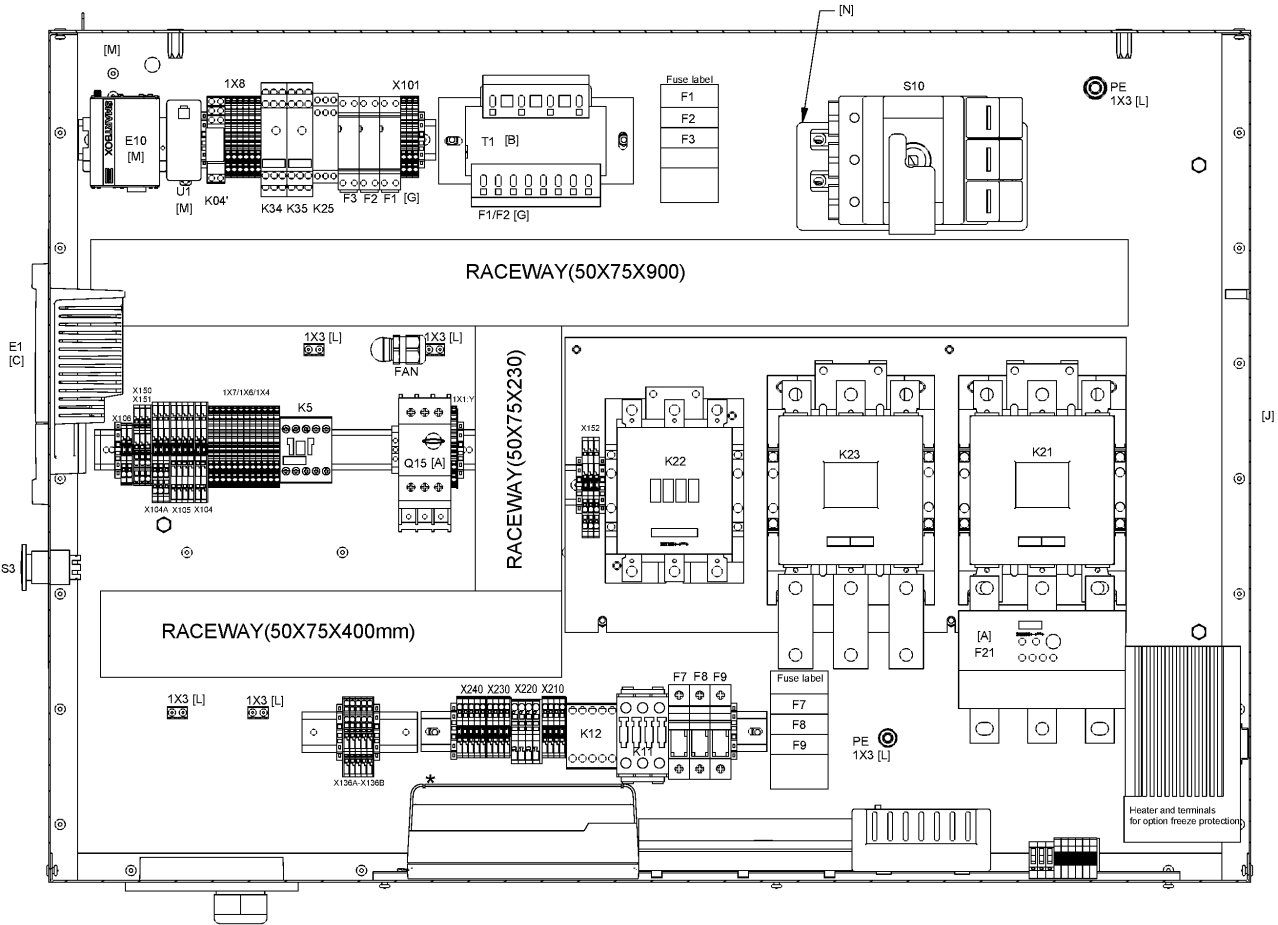
Legend:

EAPPR:IEC - Electrical approval:IEC
 FREQ:60HZ - Frequency:60 Hz
 MOVOL:200V - Supply voltage:200 V
 MOVOL:400V - Supply voltage:400 V
 MOVOL:575V - Supply voltage:575 V

EAPPR:ULCUL - Electrical approval:UL/cUL
 MODEL:GA55_12 - Model:GA 55
 MOVOL:230V - Supply voltage:230 V
 MOVOL:460V - Supply voltage:460 V

FREQ:50HZ - Frequency:50 Hz
 MODEL:GA55P_12 - Model:GA 55+
 MOVOL:380V - Supply voltage:380 V
 MOVOL:500V - Supply voltage:500 V

40.3 - Cubicle components GA 55, GA 55+ (26/01/2015 - ...)
 MODEL:GA55_12 , MODEL:GA55P_12



40.3 - Cubicle components GA 55, GA 55+ (26/01/2015 - ...)

MODEL:GA55_12 , MODEL:GA55P_12



Ref	Part Number	Qty	Name	Validity	EL	R.	
	1625 4002 00	1	MOUNTING PLATE	(MOVOL:380V , MOVOL:400V , MOVOL:460V , MOVOL:500V) + EAPPR:IEC		1)	
	1625 8960 00	1	MOUNTING PLATE	MOVOL:380V , MOVOL:400V , MOVOL:460V , MOVOL:500V , MOVOL:575V		1)	
	0090 1400 02	1	MOUNTING RAIL	MOVOL:380V , MOVOL:400V , MOVOL:460V , MOVOL:500V , MOVOL:575V		L=320mm	
	0090 1400 02	1	MOUNTING RAIL	(MOVOL:460V , MOVOL:575V) + EAPPR:ULCUL			
	☛ Remarks:	1) L=320mm					
	9139 5000 16	1	MOUNTING RAIL			L=330mm	
	9139 5000 16	1	MOUNTING RAIL			L=100mm	
	0090 1400 02	1	MOUNTING RAIL	MOVOL:380V , MOVOL:400V , MOVOL:460V , MOVOL:500V , MOVOL:575V			
	☛ Remarks:	1) L=450mm					
	9139 5000 16	1	MOUNTING RAIL	MOVOL:380V , MOVOL:400V , MOVOL:460V , MOVOL:500V , MOVOL:575V			
	☛ Remarks:	1) L=240mm					
	0697 9809 19	2	NUT	(MOVOL:200V , MOVOL:230V , MOVOL:460V , MOVOL:575V) + EAPPR:ULCUL			
	☛ Remarks:	For supply (bottom)					
	0697 9809 26	2	NUT	(MOVOL:230V , MOVOL:380V , MOVOL:400V , MOVOL:460V , MOVOL:500V) + EAPPR:IEC			
	☛ Remarks:	For supply (bottom)					
	0697 9809 06	1	NUT	EAPPR:ULCUL			
	☛ Remarks:	For option holes					
	0697 9809 24	1	NUT	EAPPR:IEC			
	☛ Remarks:	For option holes					
	0697 9809 21	1	NUT				
	☛ Remarks:	For fan hole					
	0697 9809 24	1	NUT				
	0697 9810 24	2	PLUG	(MOVOL:200V , MOVOL:230V , MOVOL:460V , MOVOL:575V) + EAPPR:ULCUL			
	☛ Remarks:	For supply (bottom)					
	0697 9810 31	2	PLUG	(MOVOL:230V , MOVOL:380V , MOVOL:400V , MOVOL:460V , MOVOL:500V) + EAPPR:IEC			
	☛ Remarks:	For supply (bottom)					
	0697 9810 38	1	PLUG	EAPPR:ULCUL			
	☛ Remarks:	For option holes					
	0697 9810 29	1	PLUG	EAPPR:IEC			
	☛ Remarks:	For option holes					
	1088-0851-20	1	RACEWAY			L=230mm	
	☛ Substituted by:	0991 8011 19 - RACEWAY (quantity: 1)					
	1088-0851-20	1	RACEWAY			L=400mm	
	☛ Substituted by:	0991 8011 19 - RACEWAY (quantity: 1)					
	1088-0851-20	1	RACEWAY			L=900mm	
	☛ Substituted by:	0991 8011 19 - RACEWAY (quantity: 1)					
	1088 0851 19	2	RACEWAY	MOVOL:380V , MOVOL:400V , MOVOL:460V , MOVOL:500V , MOVOL:575V			
	☛ Remarks:	1) L=390mm					
	1088 0851 19	1	RACEWAY	MOVOL:380V , MOVOL:400V , MOVOL:460V , MOVOL:500V , MOVOL:575V			
	☛ Remarks:	1) L=175mm					

Remarks:

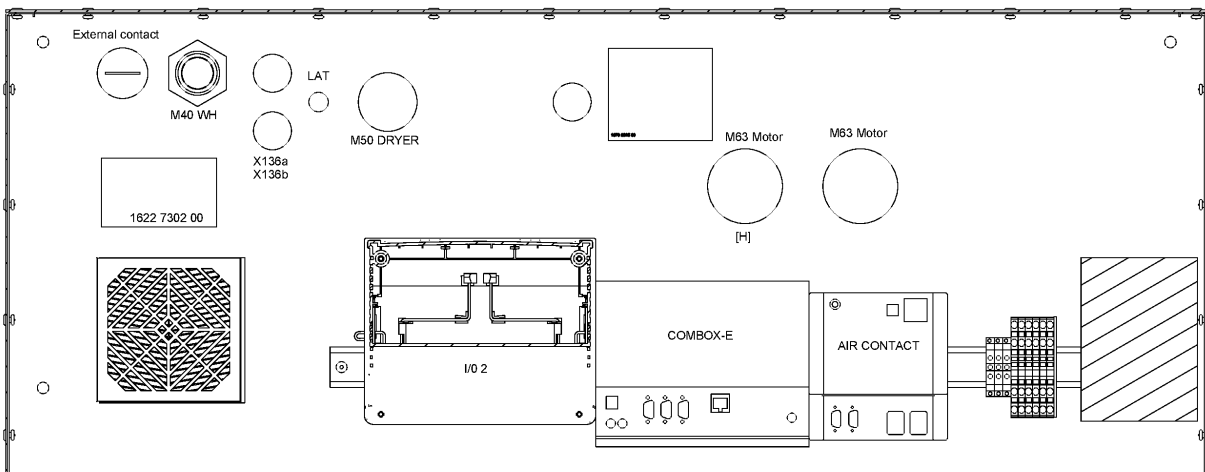
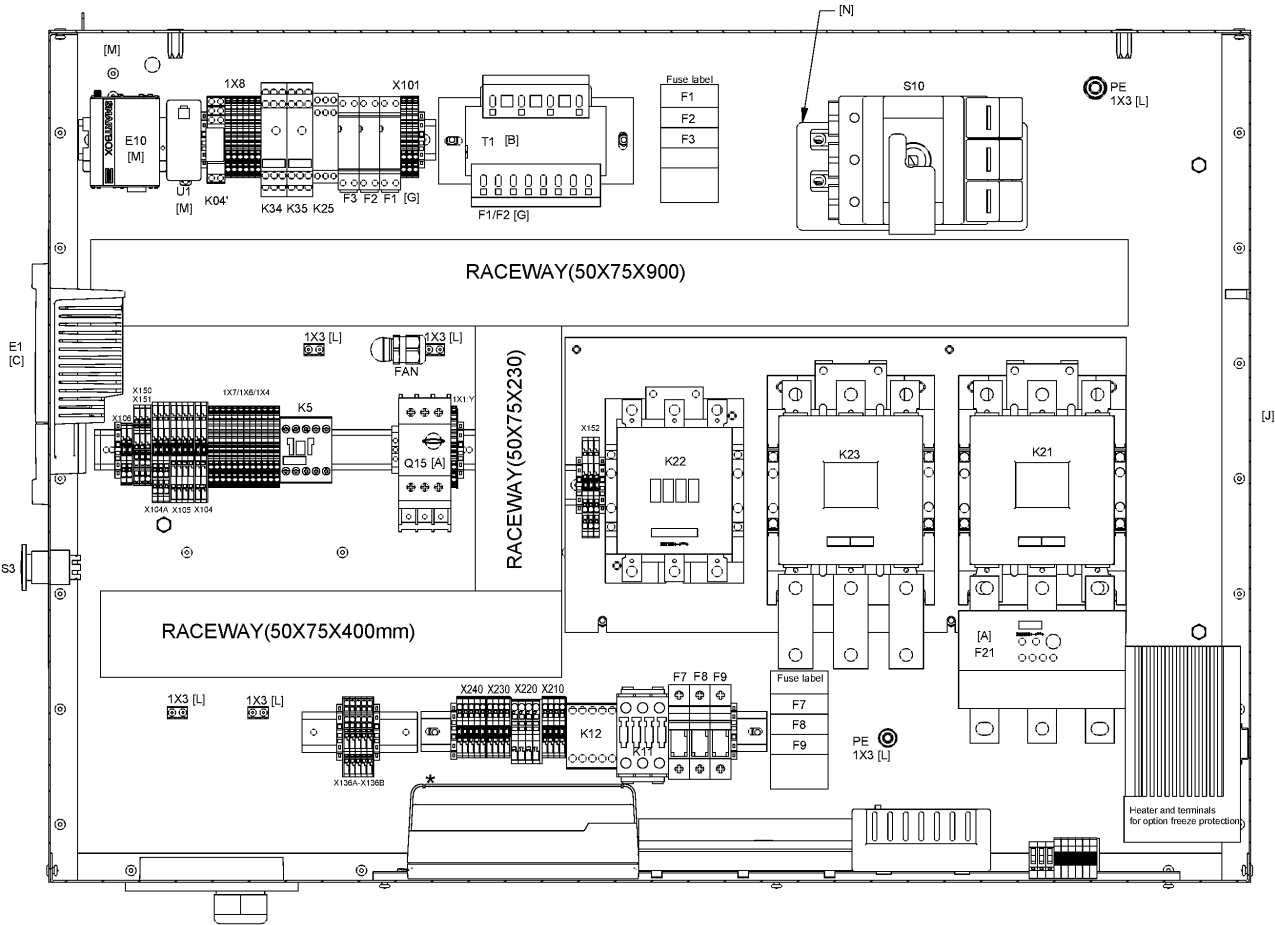
1) NEMA4 - NEMA4x

Legend:

EAPPR:IEC - Electrical approval:IEC
 FREQ:60HZ - Frequency:60 Hz
 MOVOL:200V - Supply voltage:200 V
 MOVOL:400V - Supply voltage:400 V
 MOVOL:575V - Supply voltage:575 V

EAPPR:ULCUL - Electrical approval:UL/cUL
 MODEL:GA55_12 - Model:GA 55
 MOVOL:230V - Supply voltage:230 V
 MOVOL:460V - Supply voltage:460 V

FREQ:50HZ - Frequency:50 Hz
 MODEL:GA55P_12 - Model:GA 55+
 MOVOL:380V - Supply voltage:380 V
 MOVOL:500V - Supply voltage:500 V



40.3 - Cubicle components GA 55, GA 55+ (26/01/2015 - ...)

MODEL:GA55_12 , MODEL:GA55P_12



Ref	Part Number	Qty	Name	Validity	EL	R.
	1622 3698 60	1	WIRE HARNESS			

Remarks:

1) NEMA4 - NEMA4x

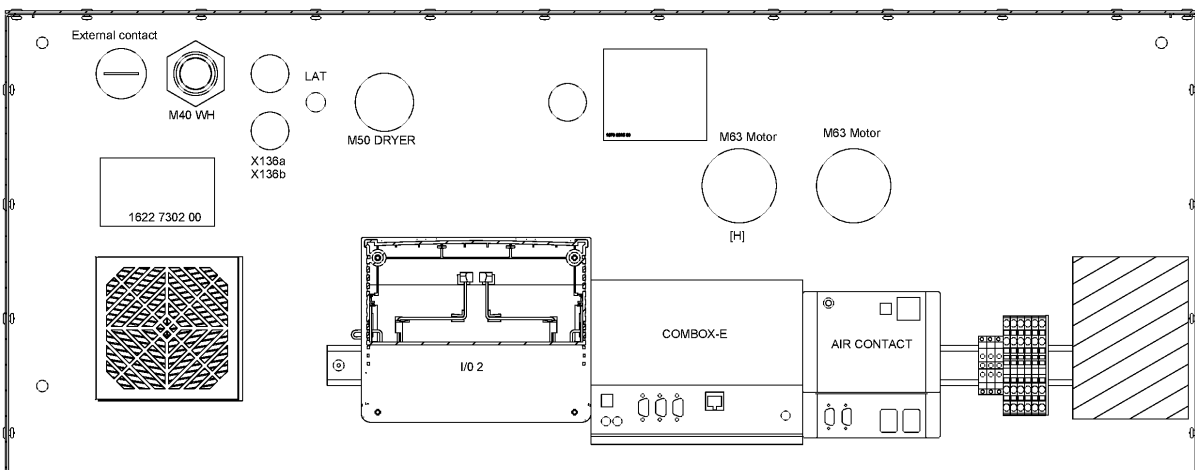
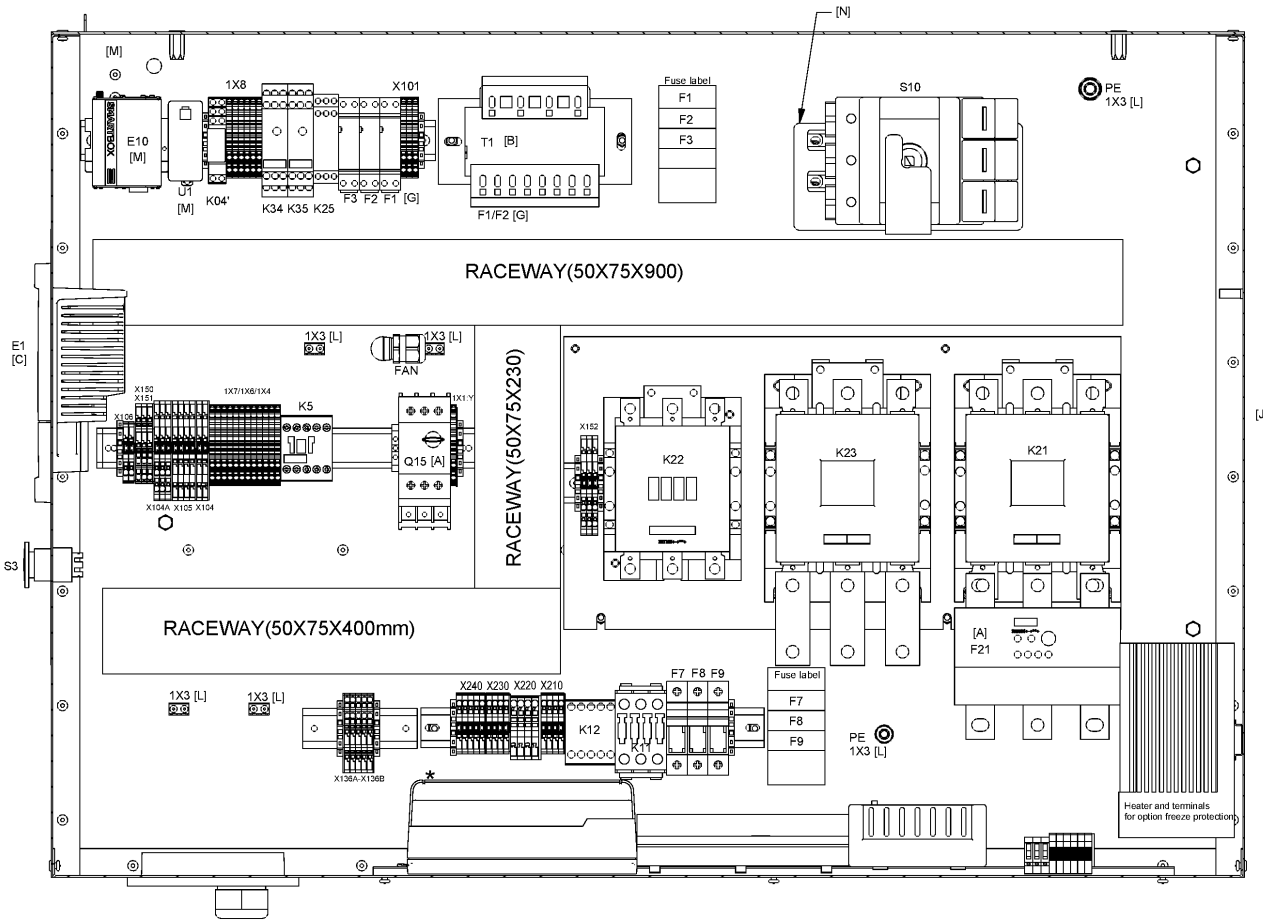
Legend:

EAPPR:IEC - Electrical approval:IEC
FREQ:60HZ - Frequency:60 Hz
MOVOL:200V - Supply voltage:200 V
MOVOL:400V - Supply voltage:400 V
MOVOL:575V - Supply voltage:575 V

EAPPR:ULCUL - Electrical approval:UL/cUL
MODEL:GA55_12 - Model:GA 55
MOVOL:230V - Supply voltage:230 V
MOVOL:460V - Supply voltage:460 V

FREQ:50HZ - Frequency:50 Hz
MODEL:GA55P_12 - Model:GA 55+
MOVOL:380V - Supply voltage:380 V
MOVOL:500V - Supply voltage:500 V

40.4 - Cubicle components GA 75, GA 75+ (... - 25/01/2015)
 MODEL:GA75_12 , MODEL:GA75P_12



40.4 - Cubicle components GA 75, GA 75+ (... - 25/01/2015)

MODEL:GA75_12 , MODEL:GA75P_12

Ref	Part Number	Qty	Name	Validity	EL	R.
	9820 6500 12	0	ASSEMBLY DRAWING			
	1625 2150 08	1	BAFFLE	MOVOL:380V , MOVOL:400V , MOVOL:460V , MOVOL:500V , MOVOL:575V		1)
	1625 2150 13	1	BAFFLE	MOVOL:380V , MOVOL:400V , MOVOL:460V , MOVOL:500V , MOVOL:575V		1)
	1625 2150 16	1	BAFFLE	MOVOL:380V , MOVOL:400V , MOVOL:460V , MOVOL:500V , MOVOL:575V		1)
	1625 2151 35	1	BRACKET	MOVOL:380V , MOVOL:400V , MOVOL:460V , MOVOL:500V , MOVOL:575V		1)
	0698 5140 72	1	CABLE GLAND			Fan hole
	1622 7302 00	1	DATA-LABEL			
	1625 2150 00	1	DOOR	MOVOL:380V , MOVOL:400V , MOVOL:460V , MOVOL:500V , MOVOL:575V		NEMA 4x
	1625 8962 80	1	DOOR	MOVOL:380V , MOVOL:400V , MOVOL:460V , MOVOL:500V , MOVOL:575V		NEMA 4
	1613 8967 15	1	EARTHING CABLE			
	1089 0577 58	2	END RETAINER	MOVOL:400V , MOVOL:460V , MOVOL:500V , MOVOL:575V		
	1089 0577 58	3	END RETAINER			
	1089 0577 58	5	END RETAINER			
	1089 0577 58	2	END RETAINER	MOVOL:200V , MOVOL:230V , MOVOL:380V		
	1089 0577 58	2	END RETAINER	MOVOL:380V , MOVOL:400V , MOVOL:460V , MOVOL:500V , MOVOL:575V		1)
	9820 9856 00	0	INSTRUCTION NEMA	MOVOL:380V , MOVOL:400V , MOVOL:460V , MOVOL:500V , MOVOL:575V		1)
	1079 9925 69	1	LABEL			
	1613 3431 00	1	LABEL	EAPPR:ULCUL		
	1079 9924 26	1	LABEL	(MOVOL:460V , MOVOL:575V) + EAPPR:ULCUL		
	1079 9924 26	1	LABEL	MOVOL:380V , MOVOL:400V , MOVOL:460V , MOVOL:500V , MOVOL:575V		1)
	1079 9925 28	1	LABEL	(MOVOL:200V , MOVOL:230V) + EAPPR:ULCUL		
	1625 5941 80	1	METAL SHEET ASSEMBLY			
	1625 2150 07	1	METAL SHEET ASSEMBLY	MOVOL:380V , MOVOL:400V , MOVOL:460V , MOVOL:500V , MOVOL:575V		NEMA 4x
	1625 8958 80	1	METAL SHEET ASSEMBLY	MOVOL:380V , MOVOL:400V , MOVOL:460V , MOVOL:500V , MOVOL:575V		1)
	1625 8961 81	1	METAL SHEET ASSEMBLY	MOVOL:380V , MOVOL:400V , MOVOL:460V , MOVOL:500V , MOVOL:575V		NEMA 4
	1625 8960 00	1	MOUNTING PLATE	MOVOL:380V , MOVOL:400V , MOVOL:460V , MOVOL:500V , MOVOL:575V		1)
	1625 4002 00	1	MOUNTING PLATE	MOVOL:380V		
	1625 4001 00	1	MOUNTING PLATE	MOVOL:200V , MOVOL:230V		
	9139 5000 16	1	MOUNTING RAIL			L=330mm
	9139 5000 16	1	MOUNTING RAIL			L=100mm
	0090 1400 02	1	MOUNTING RAIL			

● **Remarks:** 1) L=450mm

Remarks:

1) NEMA4 - NEMA4x

Legend:

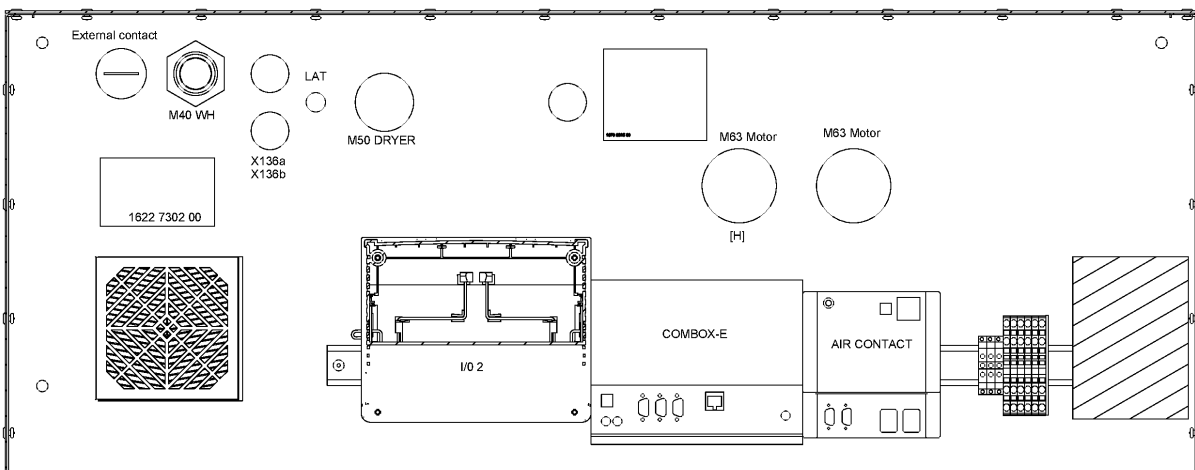
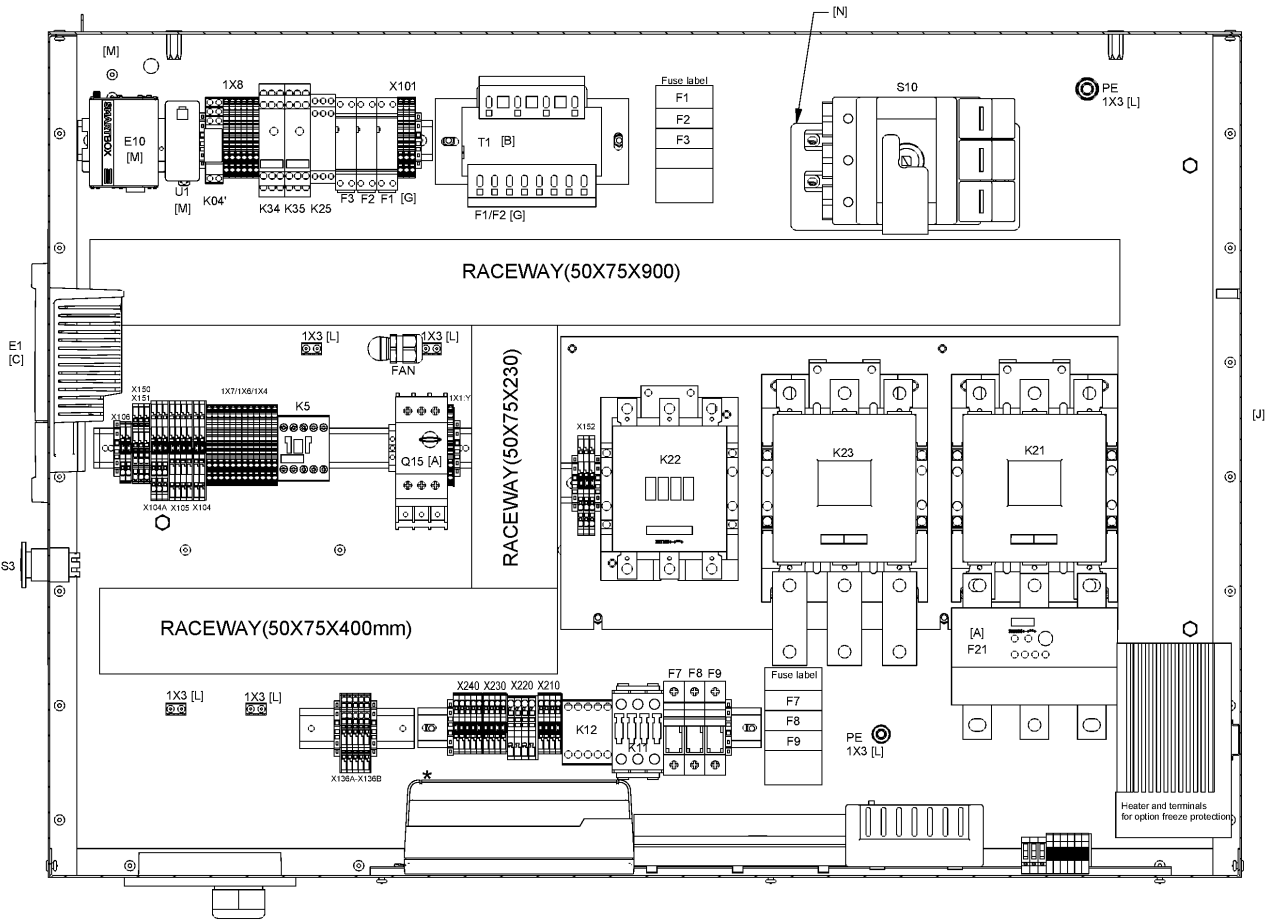
EAPPR:IEC - Electrical approval:IEC
 FREQ:60HZ - Frequency:60 Hz
 MODEL:GA75_12 - Model:GA 75
 MOVOL:230V - Supply voltage:230 V
 MOVOL:460V - Supply voltage:460 V

EAPPR:ULCUL - Electrical approval:UL/cUL
 MODEL:GA55_12 - Model:GA 55
 MODEL:GA75P_12 - Model:GA 75+
 MOVOL:380V - Supply voltage:380 V
 MOVOL:500V - Supply voltage:500 V

FREQ:50HZ - Frequency:50 Hz
 MODEL:GA55P_12 - Model:GA 55+
 MOVOL:200V - Supply voltage:200 V
 MOVOL:400V - Supply voltage:400 V
 MOVOL:575V - Supply voltage:575 V

40.4 - Cubicle components GA 75, GA 75+ (... - 25/01/2015)

MODEL:GA75_12 , MODEL:GA75P_12



40.4 - Cubicle components GA 75, GA 75+ (... - 25/01/2015)

MODEL:GA75_12 , MODEL:GA75P_12

Ref	Part Number	Qty	Name	Validity	EL	R.
	9139 5000 16	1	MOUNTING RAIL			
	● Remarks:	1) L=240mm				
	0090 1400 02	1	MOUNTING RAIL	MOVOL:400V , MOVOL:460V , MOVOL:500V , MOVOL:575V		L=320mm
	0697 9809 06	1	NUT	EAPPR:ULCUL		
	● Remarks:	Option holes				
	0697 9809 24	1	NUT	EAPPR:IEC		
	● Remarks:	Option holes				
	0697 9809 19	2	NUT	(MOVOL:230V , MOVOL:460V , MOVOL:575V) + EAPPR:ULCUL		
	● Remarks:	Motor hole				
	0697 9809 26	2	NUT	(MOVOL:380V , MOVOL:400V , MOVOL:460V , MOVOL:500V) + EAPPR:IEC		
	● Remarks:	Motor hole				
	0697 9809 21	1	NUT			Fan hole
	0697 9809 24	1	NUT			
	0697 9810 38	1	PLUG	EAPPR:ULCUL		
	● Remarks:	Option holes				
	0697 9810 29	1	PLUG	EAPPR:IEC		
	● Remarks:	Option holes				
	0697 9810 24	2	PLUG	(MOVOL:230V , MOVOL:460V , MOVOL:575V) + EAPPR:ULCUL		
	● Remarks:	Motor hole				
	0697 9810 31	2	PLUG	(MOVOL:380V , MOVOL:400V , MOVOL:460V , MOVOL:500V) + EAPPR:IEC		
	● Remarks:	Motor hole				
	1088-0851-20	1	RACEWAY			L=230mm
	⚡ Substituted by:	0991 8011 19 - RACEWAY (quantity: 1)				
	1088-0851-20	1	RACEWAY			L=400mm
	⚡ Substituted by:	0991 8011 19 - RACEWAY (quantity: 1)				
	1088-0851-20	1	RACEWAY			L=900mm
	⚡ Substituted by:	0991 8011 19 - RACEWAY (quantity: 1)				
	1088 0851 19	2	RACEWAY	MOVOL:380V , MOVOL:400V , MOVOL:460V , MOVOL:500V , MOVOL:575V		
	● Remarks:	1) L = 390mm				
	1088 0851 19	1	RACEWAY	MOVOL:380V , MOVOL:400V , MOVOL:460V , MOVOL:500V , MOVOL:575V		
	● Remarks:	1) L = 175mm				
	9820 6500 01	1	SERVICE DIAGRAM			
	1622 3698 60	1	WIRE HARNESS			
	0694 5281 34	3	CABLE LUG	MOVOL:400V , MOVOL:460V , MOVOL:500V , MOVOL:575V		1X0 on K21
	1089 9362 04	1	TERMINAL COVER	MOVOL:400V , MOVOL:460V , MOVOL:500V , MOVOL:575V		
	Electrical legend:	1X0:L123 on K21				
	1625 4000 00	3	CONNECTION ELEMENT	MOVOL:400V , MOVOL:460V , MOVOL:500V , MOVOL:575V		
	Electrical legend:	1X0:L123 on K21				
	1622 3042 00	3	CONNECTION ELEMENT	(FREQ:50HZ + MODEL:GA75P_12 , FREQ:60HZ) + MOVOL:230V , MOVOL:380V		
	Electrical legend:	1X0:L123 on K21				
	1622 3042 00	3	CONNECTION ELEMENT	MOVOL:380V , MOVOL:400V , MOVOL:460V , MOVOL:500V , MOVOL:575V		1)
	Electrical legend:	1X0:L123 on K21				
	1089 9427 49	1	TERMINAL			1X1:Y

Remarks:

1) NEMA4 - NEMA4x

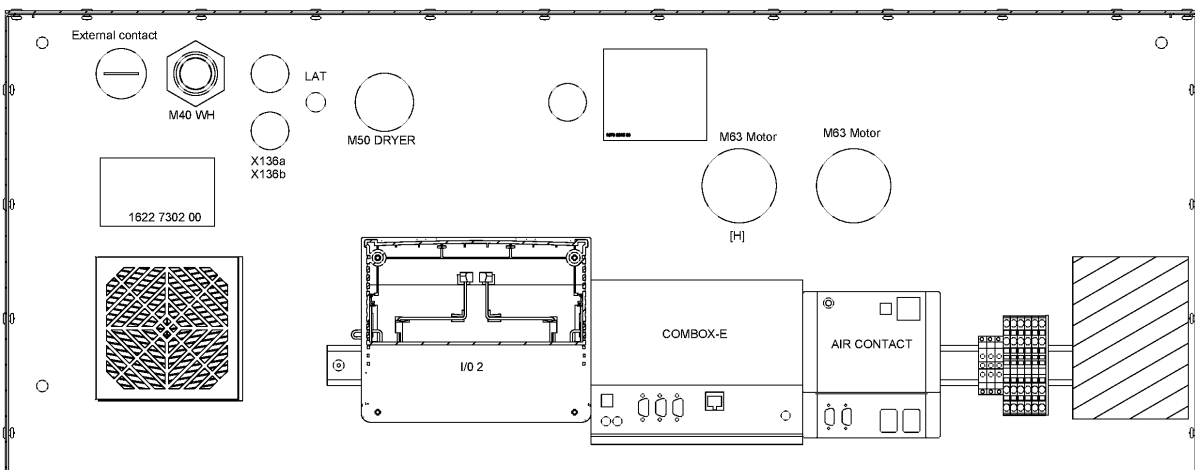
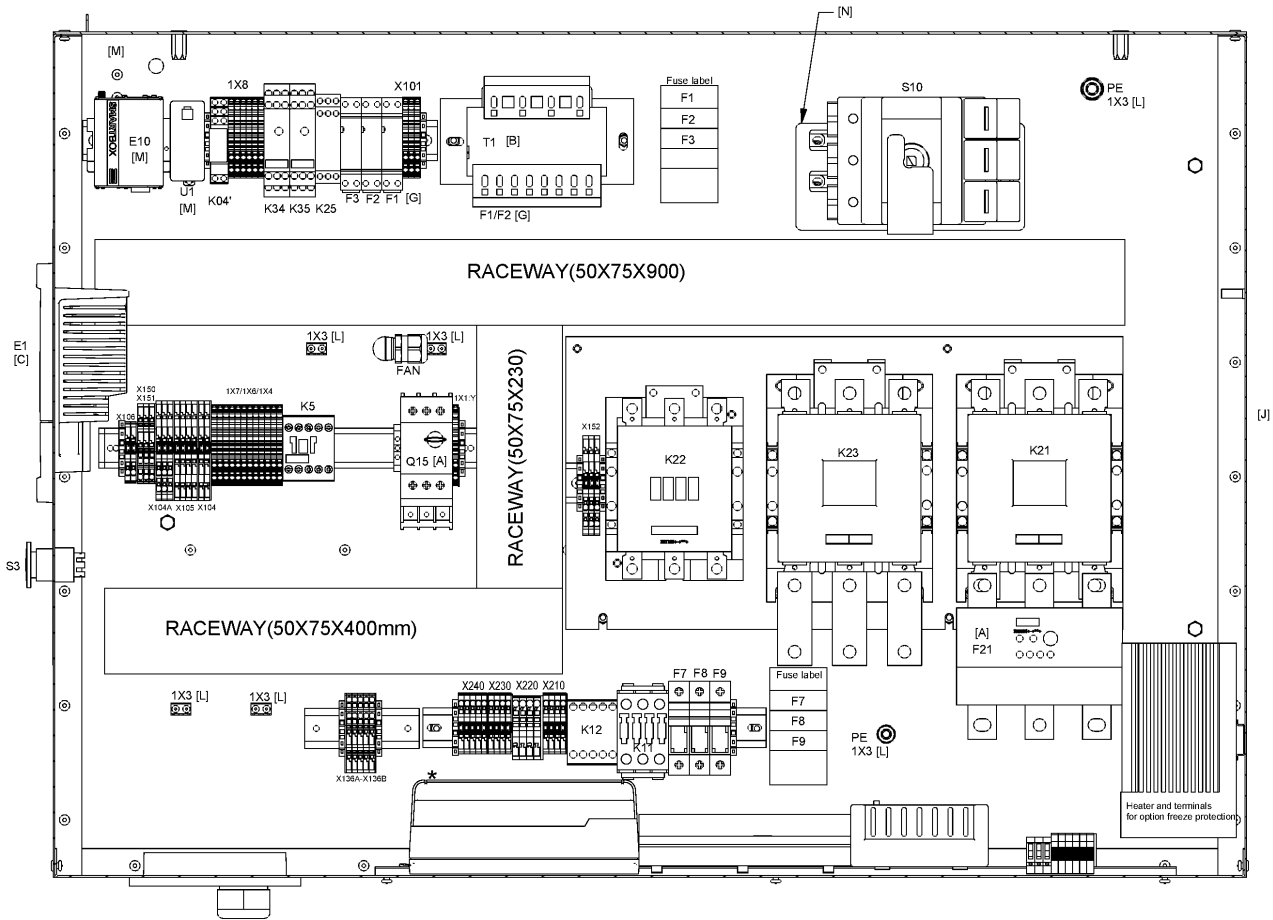
Legend:

EAPPR:IEC - Electrical approval:IEC
FREQ:60HZ - Frequency:60 Hz
MODEL:GA75_12 - Model:GA 75
MOVOL:230V - Supply voltage:230 V
MOVOL:460V - Supply voltage:460 V

EAPPR:ULCUL - Electrical approval:UL/cUL
MODEL:GA55_12 - Model:GA 55
MODEL:GA75P_12 - Model:GA 75+
MOVOL:380V - Supply voltage:380 V
MOVOL:500V - Supply voltage:500 V

FREQ:50HZ - Frequency:50 Hz
MODEL:GA55P_12 - Model:GA 55+
MOVOL:200V - Supply voltage:200 V
MOVOL:400V - Supply voltage:400 V
MOVOL:575V - Supply voltage:575 V

40.4 - Cubicle components GA 75, GA 75+ (... - 25/01/2015)
 MODEL:GA75_12 , MODEL:GA75P_12



40.4 - Cubicle components GA 75, GA 75+ (... - 25/01/2015)

MODEL:GA75_12 , MODEL:GA75P_12

Ref	Part Number	Qty	Name	Validity	EL	R.
	1089 9427 48	1	ENDPLATE		1X1:Y	
	1088 0039 93	12	TERMINAL		1X4-1X6-1X7	
	1088 0039 95	6	ENDPLATE		1X4-1X6-1X7	
	1088 0031 37	2	CONNECTOR MALE	MOVOL:380V , MOVOL:400V , MOVOL:460V , MOVOL:500V , MOVOL:575V		1)
	Electrical legend:	1X4-24; 1X4-25				
	1088 0037 99	13	CODING KEY			
	Electrical legend:	2x X104a-4x X104-4x X105-1x X150-1x X151-1x X106				
	1088 0037 80	1	CONNECTOR FEMALE		2X28	
	1088 0031 32	1	CONNECTOR FEMALE		2X30	
	1088 0031 26	1	CONNECTOR FEMALE		2X31	
	1079 9925 50	1	FUSE LABEL	MOVOL:380V , MOVOL:400V , MOVOL:460V , MOVOL:500V , MOVOL:575V	F10-F11-F12	1)
	1089 0612 02	3	FUSE HOLDER	MOVOL:380V , MOVOL:400V , MOVOL:460V , MOVOL:500V , MOVOL:575V	F10-F11-F12	1)
	1089 9168 62	3	FUSE LINK	MOVOL:380V , MOVOL:400V , MOVOL:460V , MOVOL:500V , MOVOL:575V	F10-F11-F12	1)
	1089 9446 54	1	OVERLOAD RELAY	MOVOL:380V , MOVOL:400V , MOVOL:460V , MOVOL:500V , MOVOL:575V	F15	1)
	1089 9446 99	1	BRACKET FOR STAND ALONE	MOVOL:380V , MOVOL:400V , MOVOL:460V , MOVOL:500V , MOVOL:575V	F15	1)
	1089 0612 01	2	FUSE HOLDER	MOVOL:200V , MOVOL:230V , MOVOL:380V , MOVOL:460V , MOVOL:500V , MOVOL:575V	F1-F2	
	1089 9168 26	2	FUSE LINK	(MOVOL:460V , MOVOL:575V) + EAPPR:ULCUL	F1-F2	
	1089 9168 26	2	FUSE LINK	MOVOL:380V , MOVOL:400V , MOVOL:460V , MOVOL:500V , MOVOL:575V	F1-F2	1)
	1089 9168 34	2	FUSE LINK	(EAPPR:IEC + FREQ:50HZ + MODEL:GA75_12 , EAPPR:ULCUL) + MOVOL:230V , MOVOL:200V	F1-F2	
	1089 0612 24	2	FUSE	(MOVOL:380V , MOVOL:460V , MOVOL:500V) + EAPPR:IEC	F1-F2	
	1089 0612 25	2	FUSE	(FREQ:50HZ + MODEL:GA75P_12 , FREQ:60HZ) + EAPPR:IEC + MOVOL:230V	F1-F2	
	1089 9424 46	1	OVERLOAD RELAY	(EAPPR:ULCUL + MOVOL:460V , MOVOL:500V) + (MODEL:GA55_12 , MODEL:GA55P_12) , (MODEL:GA75_12 , MODEL:GA75P_12) + MOVOL:575V	F21	
	1089 9424 47	1	OVERLOAD RELAY	EAPPR:ULCUL + MOVOL:460V	F21	
	1089 9424 48	1	OVERLOAD RELAY	MOVOL:500V	F21	
	1089 9424 49	1	OVERLOAD RELAY	(MOVOL:400V , MOVOL:460V) + EAPPR:IEC	F21	
	1089 9446 71	1	OVERLOAD RELAY	(FREQ:50HZ + MODEL:GA75P_12 , FREQ:60HZ) + MOVOL:230V , MOVOL:380V	F21	
	1089 9446 71	1	OVERLOAD RELAY	MOVOL:380V , MOVOL:400V , MOVOL:460V , MOVOL:500V , MOVOL:575V	F21	1)
	1089 9446 72	1	OVERLOAD RELAY	FREQ:50HZ + MODEL:GA75_12 + MOVOL:230V , MOVOL:200V	F21	
	1089 9415 55	1	CONTACT BLOCK	MOVOL:400V , MOVOL:460V , MOVOL:500V , MOVOL:575V	K21	
	1089 9362 21	1	TERMINAL COVER	MOVOL:380V , MOVOL:400V , MOVOL:460V , MOVOL:500V , MOVOL:575V	K21-F21	1)

Remarks:

1) NEMA4 - NEMA4x

Legend:

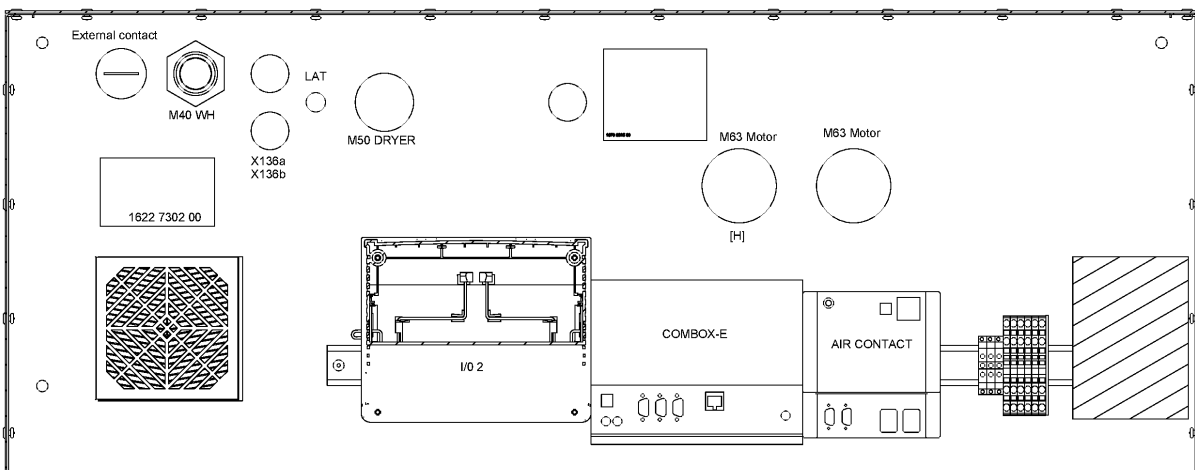
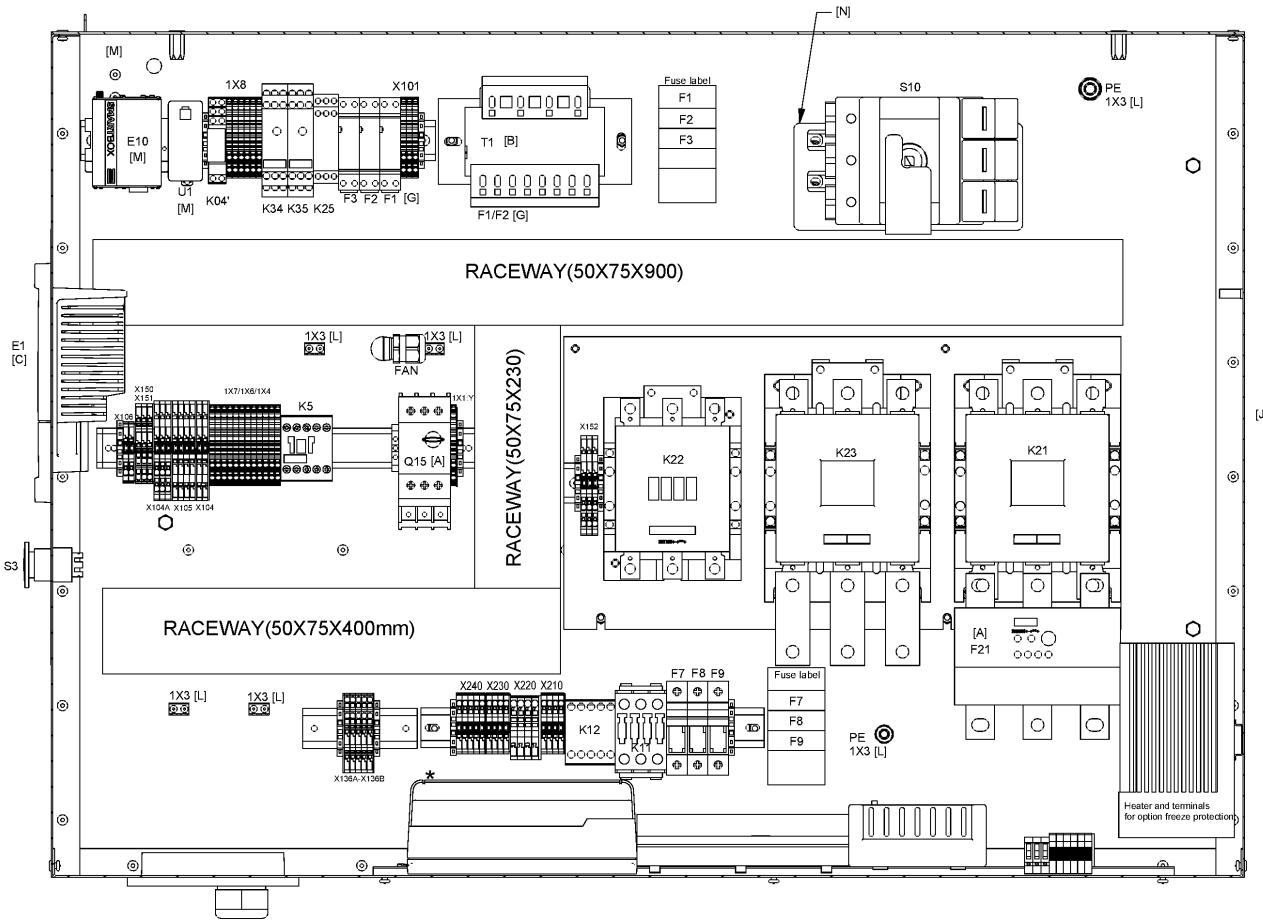
EAPPR:IEC - Electrical approval:IEC
FREQ:60HZ - Frequency:60 Hz
MODEL:GA75_12 - Model:GA 75
MOVOL:230V - Supply voltage:230 V
MOVOL:460V - Supply voltage:460 V

EAPPR:ULCUL - Electrical approval:UL/cUL
MODEL:GA55_12 - Model:GA 55
MODEL:GA75P_12 - Model:GA 75+
MOVOL:380V - Supply voltage:380 V
MOVOL:500V - Supply voltage:500 V

FREQ:50HZ - Frequency:50 Hz
MODEL:GA55P_12 - Model:GA 55+
MOVOL:200V - Supply voltage:200 V
MOVOL:400V - Supply voltage:400 V
MOVOL:575V - Supply voltage:575 V

40.4 - Cubicle components GA 75, GA 75+ (... - 25/01/2015)

MODEL:GA75_12 , MODEL:GA75P_12



40.4 - Cubicle components GA 75, GA 75+ (... - 25/01/2015)

MODEL:GA75_12 , MODEL:GA75P_12

Ref	Part Number	Qty	Name	Validity	EL	R.
	1089 9415 45	2	CONTACTOR	EAPPR:IEC + MOVOL:460V , MOVOL:400V , MOVOL:500V , MOVOL:575V	K21-K23	
	1089 9415 46	2	CONTACTOR	EAPPR:ULCUL + MOVOL:460V	K21-K23	
	1089 9415 61	2	CONTACTOR	MOVOL:380V	K21-K23	
	1089 9415 61	2	CONTACTOR	MOVOL:380V , MOVOL:400V , MOVOL:460V , MOVOL:500V , MOVOL:575V	K21-K23	1)
	1089 9415 62	2	CONTACTOR	(FREQ:50HZ + MODEL:GA75P_12 , FREQ:60HZ) + EAPPR:IEC + MOVOL:230V	K21-K23	
	1089 9415 63	2	CONTACTOR	EAPPR:ULCUL + MOVOL:230V	K21-K23	
	1089 9415 81	2	CONTACTOR	(FREQ:50HZ + MODEL:GA75_12 + MOVOL:230V , MOVOL:200V) + EAPPR:IEC	K21-K23	
	1089 9415 82	2	CONTACTOR	EAPPR:ULCUL + MOVOL:200V	K21-K23	
	1089 9362 11	4	TERMINAL COVER	MOVOL:380V , MOVOL:400V , MOVOL:460V , MOVOL:500V , MOVOL:575V	K21-K23-F21	1)
	1089 9415 09	1	CONTACT BLOCK	MOVOL:380V , MOVOL:400V , MOVOL:460V , MOVOL:500V , MOVOL:575V	K22	
	1089 9415 35	1	CONTACTOR	MOVOL:575V	K22	
	1089 9415 36	1	CONTACTOR	MODEL:GA75_12 + MOVOL:400V , MOVOL:500V	K22	
	1089 9415 44	1	CONTACTOR	MODEL:GA75P_12 + MOVOL:400V , MOVOL:380V , MOVOL:460V	K22	
	1089 9415 45	1	CONTACTOR	MOVOL:380V , MOVOL:400V , MOVOL:460V , MOVOL:500V , MOVOL:575V	K22	1)
	1089 9415 61	1	CONTACTOR	MOVOL:200V , MOVOL:230V	K22	
	1089 9415 56	1	CONTACT BLOCK	MOVOL:400V , MOVOL:460V , MOVOL:500V , MOVOL:575V	K23	
	1622 3042 00	3	CONNECTION ELEMENT	(FREQ:50HZ + MODEL:GA75P_12 , FREQ:60HZ) + MOVOL:230V , MOVOL:380V	K23	
	1622 3042 00	3	CONNECTION ELEMENT	MOVOL:380V , MOVOL:400V , MOVOL:460V , MOVOL:500V , MOVOL:575V	K23	1)
	1622 3042 10	3	CONNECTION ELEMENT	FREQ:50HZ + MODEL:GA75_12 + MOVOL:230V , MOVOL:200V	K23	
	1089 9415 14	1	CONTACTOR		K5	
	1089 9556 45	1	AIR INLET		M5	
	1089 9556 60	3	FAN	MOVOL:380V , MOVOL:400V , MOVOL:460V , MOVOL:500V , MOVOL:575V	M5	1)
	1089 9416 27	1	CIRCUIT BREAKER	MOVOL:380V , MOVOL:400V	Q15	
	1089 9416 66	1	CIRCUIT BREAKER	MOVOL:500V , MOVOL:575V	Q15	
	1089 9416 67	1	CIRCUIT BREAKER	MOVOL:460V	Q15	
	1089 9416 70	1	CIRCUIT BREAKER	EAPPR:IEC + MOVOL:200V , MOVOL:230V	Q15	
	1089 9416 71	1	CIRCUIT BREAKER	EAPPR:ULCUL + MOVOL:200V	Q15	
	1089 9416 75	1	CONNECTION BLOCK	EAPPR:ULCUL	Q15	
	1089 9416 01	1	CONTACT BLOCK		Q15	
	1089 9337 13	2	CONTACT BLOCK		S3	
	1089 0649 03	1	EMERGENCY STOP BUTTON		S3	
	1089 0649 04	1	EMERGENCY STOP BUTTON (METTALIC)	MOVOL:380V , MOVOL:400V , MOVOL:460V , MOVOL:500V , MOVOL:575V	S3	1)
	1089 9436 81	1	TRANSFORMER	MOVOL:400V	T1	

Remarks:

1) NEMA4 - NEMA4x

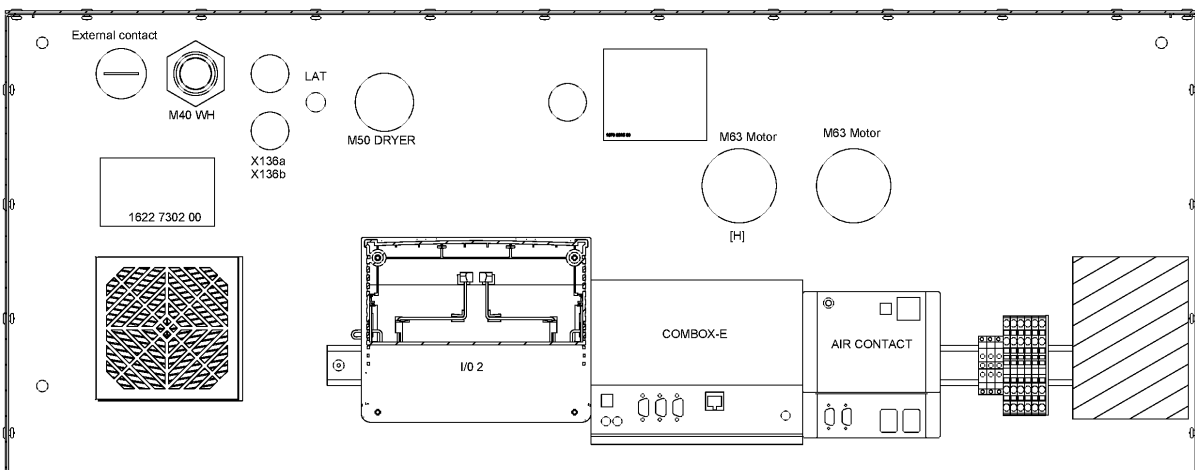
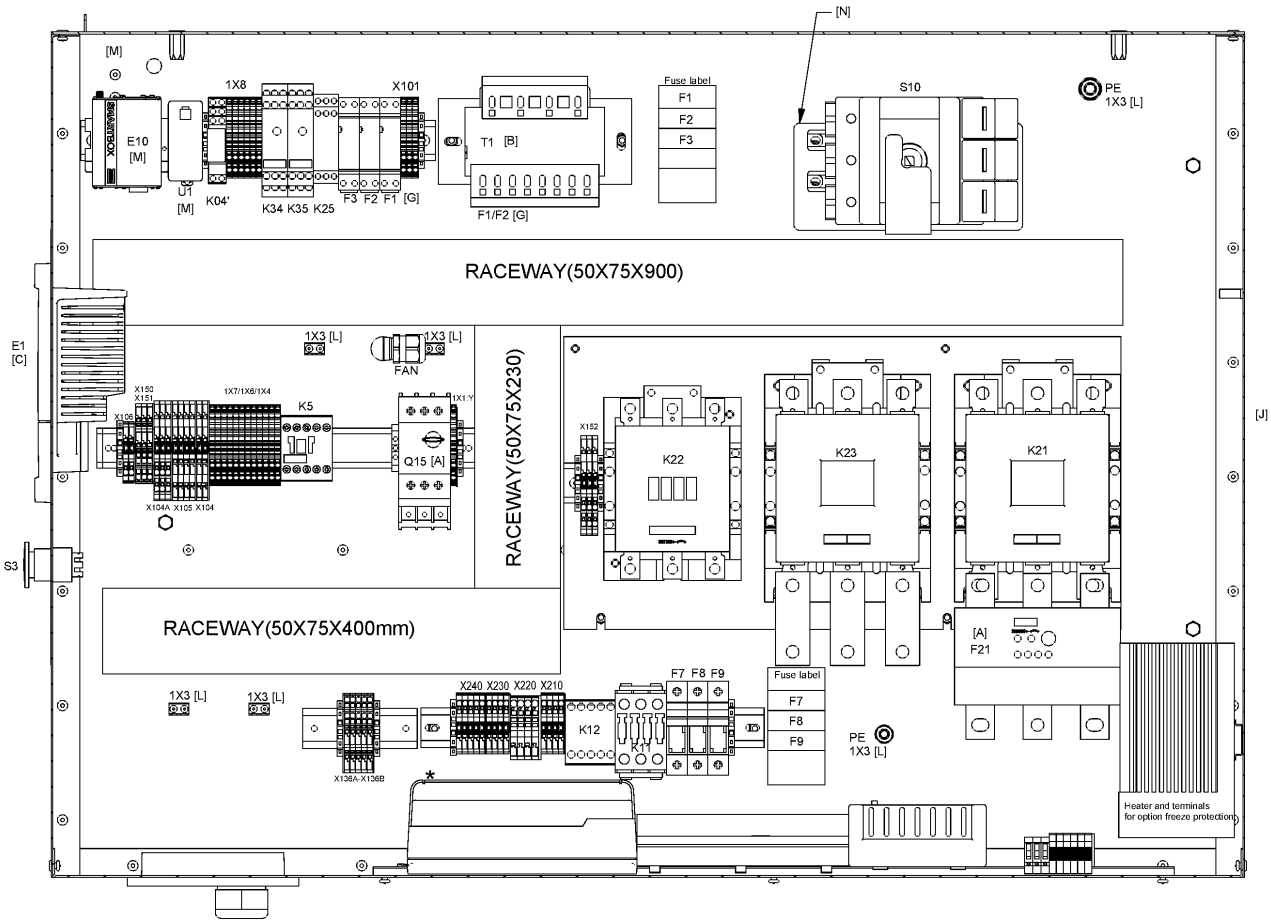
Legend:

EAPPR:IEC - Electrical approval:IEC
FREQ:60HZ - Frequency:60 Hz
MODEL:GA75_12 - Model:GA 75
MOVOL:230V - Supply voltage:230 V
MOVOL:460V - Supply voltage:460 V

EAPPR:ULCUL - Electrical approval:UL/cUL
MODEL:GA55_12 - Model:GA 55
MODEL:GA75P_12 - Model:GA 75+
MOVOL:380V - Supply voltage:380 V
MOVOL:500V - Supply voltage:500 V

FREQ:50HZ - Frequency:50 Hz
MODEL:GA55P_12 - Model:GA 55+
MOVOL:200V - Supply voltage:200 V
MOVOL:400V - Supply voltage:400 V
MOVOL:575V - Supply voltage:575 V

40.4 - Cubicle components GA 75, GA 75+ (... - 25/01/2015)
 MODEL:GA75_12 , MODEL:GA75P_12



40.4 - Cubicle components GA 75, GA 75+ (... - 25/01/2015)

MODEL:GA75_12 , MODEL:GA75P_12

Ref	Part Number	Qty	Name	Validity	EL	R.
	1089 9514 44	1	TRANSFORMER	MOVOL:575V	T1	
	1089 9436 46	1	TRANSFORMER	MOVOL:380V , MOVOL:460V , MOVOL:500V	T1	
	1089 9436 46	1	TRANSFORMER	MOVOL:380V , MOVOL:400V , MOVOL:460V , MOVOL:500V , MOVOL:575V	T1	1)
	1089 9514 61	1	TRANSFORMER	(EAPPR:IEC + FREQ:50HZ + MODEL:GA75P_12 , FREQ:60HZ) + MOVOL:230V	T1	
	1089 9437 17	1	TRANSFORMER	EAPPR:IEC + FREQ:50HZ + MODEL:GA75_12 + MOVOL:230V , MOVOL:200V	T1	
	1089 9427 08	3	TERMINAL		X101:1-2-3	
	1089 9427 09	1	ENDPLATE		X101:1-2-3	
	1088 0037 33	1	CONNECTOR MALE		X102a	
	1088 0031 65	1	CONNECTOR MALE		X102a	
	1088 0037 32	1	CONNECTOR MALE		X102b	
	1088 0031 64	1	CONNECTOR MALE		X102b	
	1088 0039 05	1	ENDPLATE		X104A	
	1088 0039 07	3	TERMINAL		X104A	
	1088 0039 11	2	ENDPLATE		X104-X105	
	1088 0039 13	6	TERMINAL		X104-X105	
	1088 0039 25	2	CONNECTOR		X104-X106	
	1088 0039 17	1	CONNECTOR		X105	
	1088 0039 02	1	ENDPLATE		X106	
	1088 0039 04	2	TERMINAL		X106	
	1088 0037 15	1	TERMINAL GR/YE		X136a-X136b	
	1088 0037 16	1	TERMINAL GREY		X136a-X136b	
	1088 0038 18	3	TERMINAL GREY		X136a-X136b	
	1088 0037 17	1	END AND INTERMEDIATE PLATE ORANGE		X136a-X136b	
	1088 0037 16	3	TERMINAL		X150-X151	
	1088 0037 17	1	ENDPLATE		X150-X151	
	1088 0039 26	1	CONNECTOR		X151	
	1089 9427 06	3	TERMINAL		X152	
	1089 9427 07	1	ENDPLATE		X152	
	1089 9427 15	2	CODING KEY		X152:3	
	1088 0031 02	1	CONNECTOR		X153	Smartbox

Remarks:

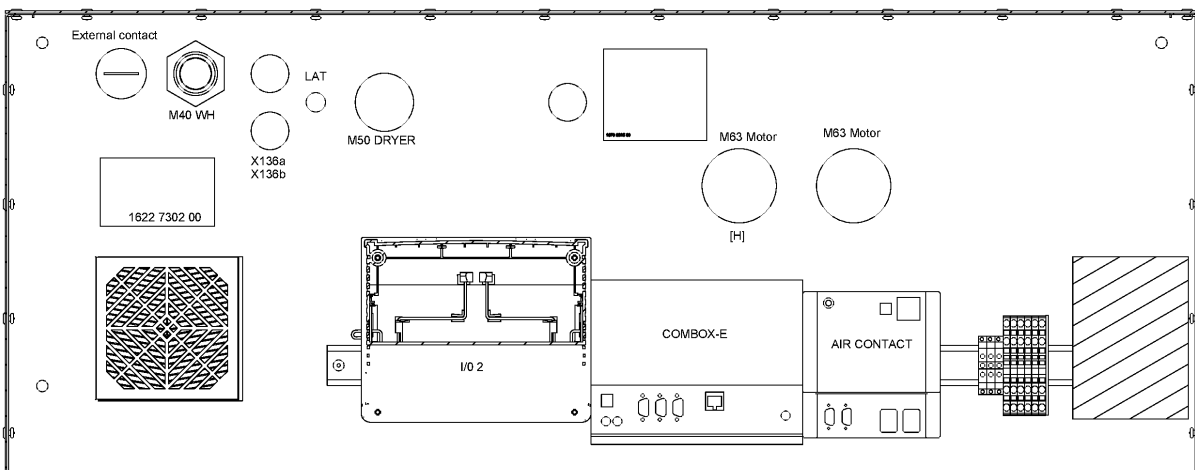
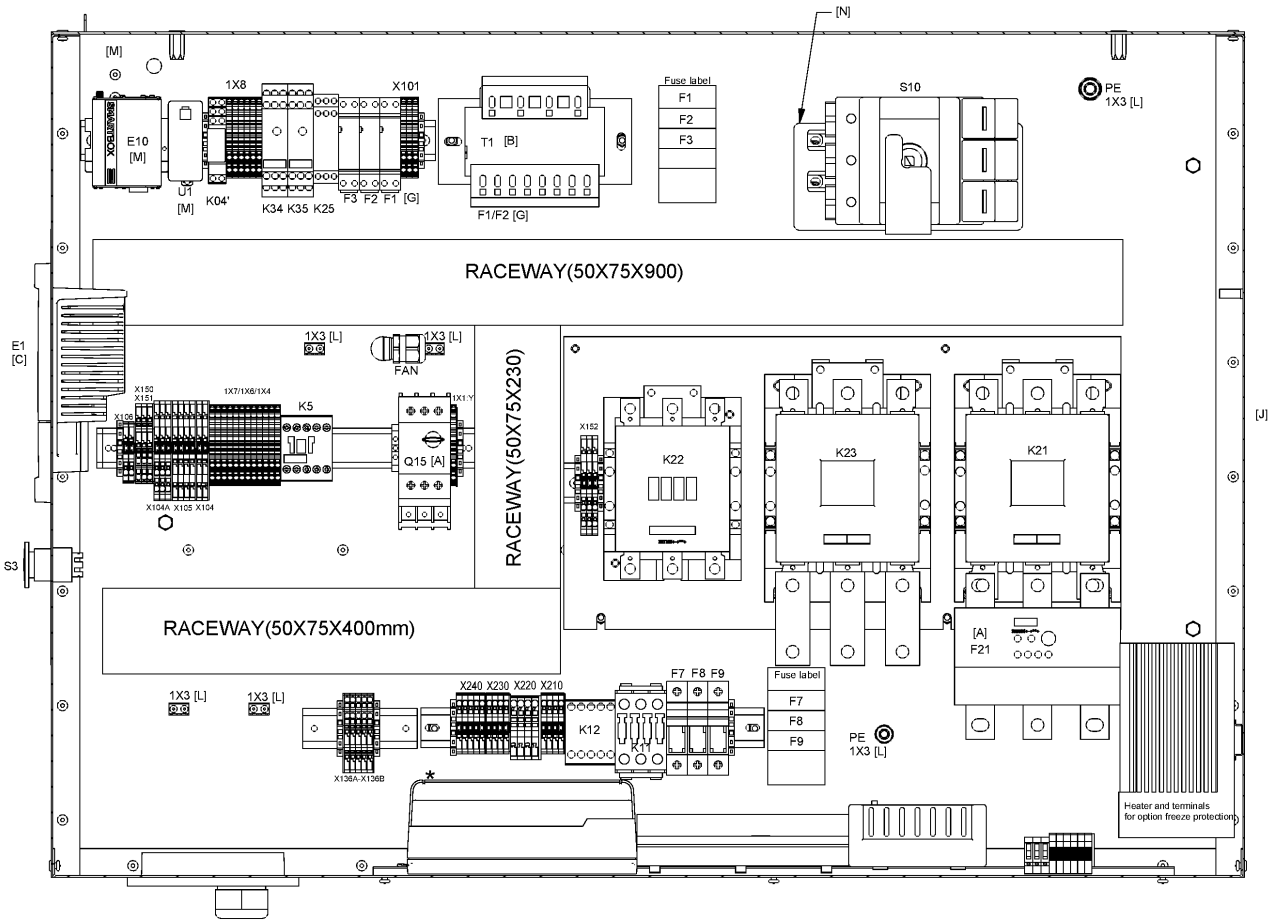
1) NEMA4 - NEMA4x

Legend:

EAPPR:IEC - Electrical approval:IEC
 FREQ:60HZ - Frequency:60 Hz
 MODEL:GA75_12 - Model:GA 75
 MOVOL:230V - Supply voltage:230 V
 MOVOL:460V - Supply voltage:460 V

EAPPR:ULCUL - Electrical approval:UL/cUL
 MODEL:GA55_12 - Model:GA 55
 MODEL:GA75P_12 - Model:GA 75+
 MOVOL:380V - Supply voltage:380 V
 MOVOL:500V - Supply voltage:500 V

FREQ:50HZ - Frequency:50 Hz
 MODEL:GA55P_12 - Model:GA 55+
 MOVOL:200V - Supply voltage:200 V
 MOVOL:400V - Supply voltage:400 V
 MOVOL:575V - Supply voltage:575 V



40.5 - Cubicle components GA 75, GA 75+ (26/01/2015 - ...)

MODEL:GA75_12 , MODEL:GA75P_12



Ref	Part Number	Qty	Name	Validity	EL	R.
	9820 6500 01	1	SERVICE DIAGRAM			
	9820 6500 12	0	ASSEMBLY DRAWING			
	9820 9856 00	0	INSTRUCTION NEMA	MOVOL:380V , MOVOL:400V , MOVOL:460V , MOVOL:500V , MOVOL:575V		1)
	1622 7302 00	1	DATA-LABEL		110	
	1079 9925 69	1	LABEL		120	
	1079 9924 26	1	LABEL	(MOVOL:460V , MOVOL:575V) + EAPPR:ULCUL	180	
	1079 9924 26	1	LABEL	MOVOL:380V , MOVOL:400V , MOVOL:460V , MOVOL:500V , MOVOL:575V	180	1)
	1079 9925 28	1	LABEL	(MOVOL:200V , MOVOL:230V) + EAPPR:ULCUL	180	
	1613 3431 00	1	LABEL	EAPPR:ULCUL	190	
	1089 9427 49	1	TERMINAL		1X1:Y	
	1089 9427 48	1	ENDPLATE		1X1:Y	
	1088 0039 93	12	TERMINAL		1X4-1X6-1X7	
	1088 0039 95	6	ENDPLATE		1X4-1X6-1X7	
	1088 0031 37	2	CONNECTOR MALE	MOVOL:380V , MOVOL:400V , MOVOL:460V , MOVOL:500V , MOVOL:575V		1)
	Electrical legend:	1X4-24; 1X4-25				
	1088 0037 99	13	CODING KEY			
	Electrical legend:	2x X104a-4x X104-4x X105-1x X150-1x X151-1x X106				
	1088 0037 80	1	CONNECTOR FEMALE		2X28	
	1088 0031 32	1	CONNECTOR FEMALE		2X30	
	1088 0031 26	1	CONNECTOR FEMALE		2X31	
	1079 9925 50	1	FUSE LABEL	MOVOL:380V , MOVOL:400V , MOVOL:460V , MOVOL:500V , MOVOL:575V	F10-F11-F12	1)
	1089 0612 02	3	FUSE HOLDER	MOVOL:380V , MOVOL:400V , MOVOL:460V , MOVOL:500V , MOVOL:575V	F10-F11-F12	1)
	1089 9168 62	3	FUSE LINK	MOVOL:380V , MOVOL:400V , MOVOL:460V , MOVOL:500V , MOVOL:575V	F10-F11-F12	1)
	1089 9446 54	1	OVERLOAD RELAY	MOVOL:380V , MOVOL:400V , MOVOL:460V , MOVOL:500V , MOVOL:575V	F15	1)
	1089 9446 99	1	BRACKET FOR STAND ALONE	MOVOL:380V , MOVOL:400V , MOVOL:460V , MOVOL:500V , MOVOL:575V	F15	1)
	1089 0612 01	2	FUSE HOLDER	MOVOL:200V , MOVOL:230V , MOVOL:380V , MOVOL:460V , MOVOL:500V , MOVOL:575V	F1-F2	
	1089 9168 26	2	FUSE LINK	(MOVOL:460V , MOVOL:575V) + EAPPR:ULCUL	F1-F2	
	1089 9168 26	2	FUSE LINK	MOVOL:380V , MOVOL:400V , MOVOL:460V , MOVOL:500V , MOVOL:575V	F1-F2	1)
	1089 9168 34	2	FUSE LINK	FREQ:60HZ + MOVOL:230V , MOVOL:200V	F1-F2	
	1089 0612 24	2	FUSE	(MOVOL:380V , MOVOL:460V , MOVOL:500V) + EAPPR:IEC	F1-F2	
	1089 0612 25	2	FUSE	EAPPR:IEC + FREQ:50HZ + MOVOL:230V	F1-F2	
	1089 9424 49	1	OVERLOAD RELAY	MOVOL:400V	F21	
	1089 9424 47	1	OVERLOAD RELAY	EAPPR:ULCUL + MOVOL:460V	F21	

Remarks:

1) NEMA4 - NEMA4x

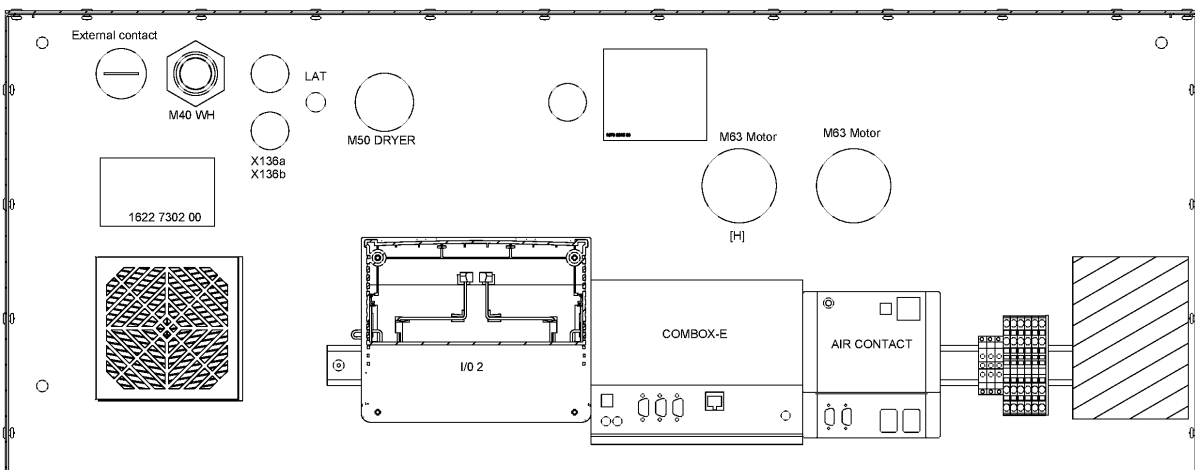
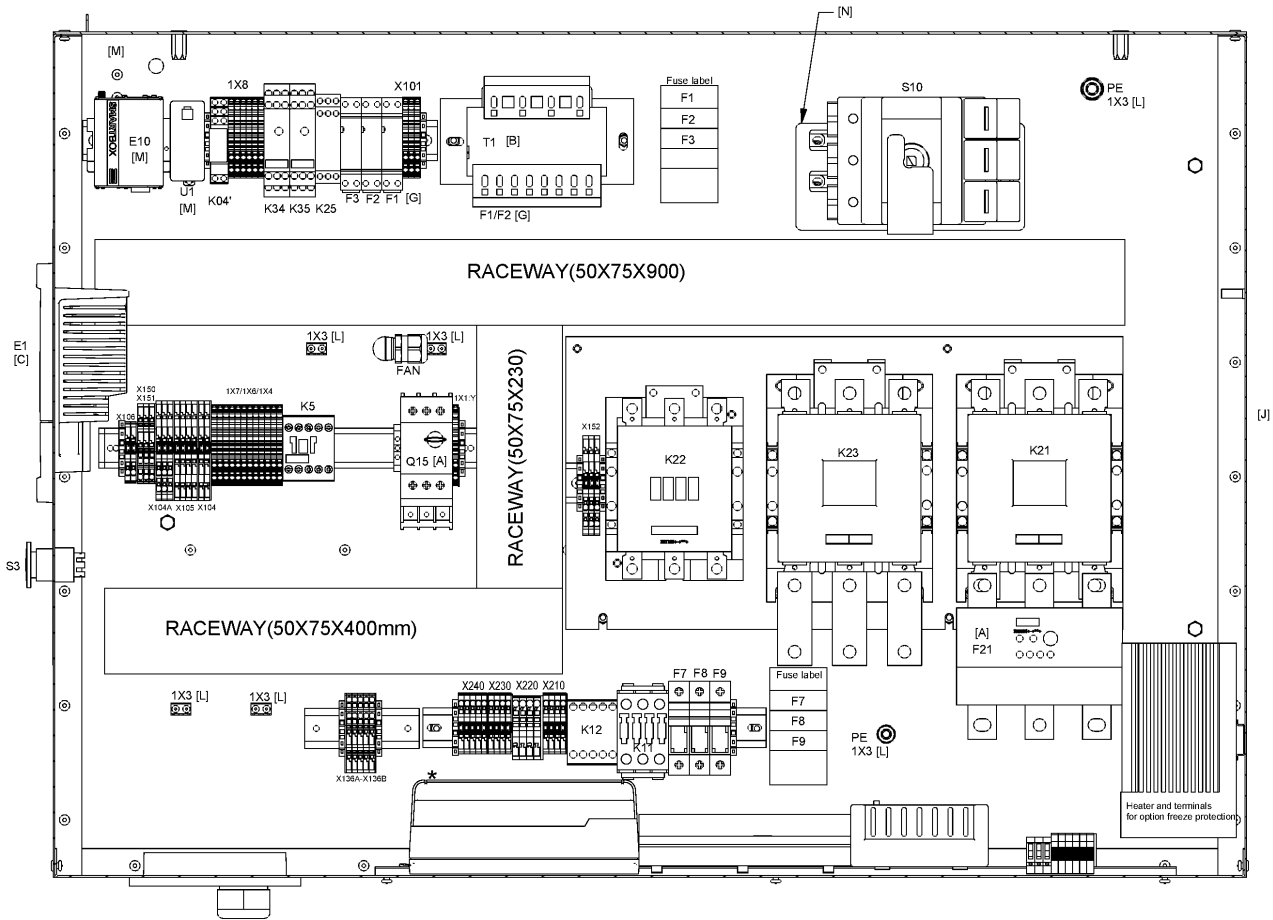
Legend:

EAPPR:IEC - Electrical approval:IEC
 FREQ:60HZ - Frequency:60 Hz
 MOVOL:200V - Supply voltage:200 V
 MOVOL:400V - Supply voltage:400 V
 MOVOL:575V - Supply voltage:575 V

EAPPR:ULCUL - Electrical approval:UL/cUL
 MODEL:GA75_12 - Model:GA 75
 MOVOL:230V - Supply voltage:230 V
 MOVOL:460V - Supply voltage:460 V

FREQ:50HZ - Frequency:50 Hz
 MODEL:GA75P_12 - Model:GA 75+
 MOVOL:380V - Supply voltage:380 V
 MOVOL:500V - Supply voltage:500 V

40.5 - Cubicle components GA 75, GA 75+ (26/01/2015 - ...)
 MODEL:GA75_12 , MODEL:GA75P_12



40.5 - Cubicle components GA 75, GA 75+ (26/01/2015 - ...)

MODEL:GA75_12 , MODEL:GA75P_12

Ref	Part Number	Qty	Name	Validity	EL	R.
	1089 9446 71	1	OVERLOAD RELAY	(FREQ:50HZ + MOVOL:230V , MOVOL:380V , MOVOL:460V) + EAPPR:IEC , EAPPR:ULCUL + MOVOL:230V	F21	
	1089 9446 71	1	OVERLOAD RELAY	MOVOL:380V , MOVOL:400V , MOVOL:460V , MOVOL:500V , MOVOL:575V	F21	1)
	1089 9446 72	1	OVERLOAD RELAY	EAPPR:IEC + FREQ:60HZ + MOVOL:230V , MOVOL:200V	F21	
	1089 9424 48	1	OVERLOAD RELAY	MOVOL:500V	F21	
	0694 5281 34	3	CABLE LUG	(MOVOL:400V , MOVOL:500V) + EAPPR:IEC , (MOVOL:460V , MOVOL:575V) + EAPPR:ULCUL	K21	1X0
	1089 9362 04	1	TERMINAL COVER	(MOVOL:400V , MOVOL:500V) + EAPPR:IEC , (MOVOL:460V , MOVOL:575V) + EAPPR:ULCUL	K21	1X0:L123
	1089 9415 55	1	CONTACT BLOCK	EAPPR:ULCUL + MOVOL:460V , MOVOL:400V , MOVOL:500V , MOVOL:575V	K21	
	1625 4000 00	3	CONNECTION ELEMENT	EAPPR:ULCUL + MOVOL:460V , MOVOL:400V , MOVOL:500V , MOVOL:575V	K21	1X0:L123
	1622 3042 00	3	CONNECTION ELEMENT	(FREQ:50HZ + MOVOL:230V , MOVOL:380V , MOVOL:460V) + EAPPR:IEC , EAPPR:ULCUL + MOVOL:230V	K21	1X0:L123
	1622 3042 00	3	CONNECTION ELEMENT	MOVOL:380V , MOVOL:400V , MOVOL:460V , MOVOL:500V , MOVOL:575V	K21	
	Remarks:	1) 1X0:L123				
	1089 9362 21	1	TERMINAL COVER	MOVOL:380V , MOVOL:400V , MOVOL:460V , MOVOL:500V , MOVOL:575V	K21-F21	1)
	1089 9415 45	2	CONTACTOR	MOVOL:400V , MOVOL:500V , MOVOL:575V	K21-K23	
	1089 9415 46	2	CONTACTOR	EAPPR:ULCUL + MOVOL:460V	K21-K23	
	1089 9415 61	2	CONTACTOR	(MOVOL:380V , MOVOL:460V) + EAPPR:IEC	K21-K23	
	1089 9415 81	2	CONTACTOR	(FREQ:60HZ + MOVOL:230V , MOVOL:200V) + EAPPR:IEC	K21-K23	
	1089 9415 82	2	CONTACTOR	EAPPR:ULCUL + MOVOL:200V	K21-K23	
	1089 9415 61	2	CONTACTOR	MOVOL:380V , MOVOL:400V , MOVOL:460V , MOVOL:500V , MOVOL:575V	K21-K23	1)
	1089 9415 63	2	CONTACTOR	(EAPPR:IEC + FREQ:50HZ , EAPPR:ULCUL) + MOVOL:230V	K21-K23	
	1089 9362 11	4	TERMINAL COVER	MOVOL:380V , MOVOL:400V , MOVOL:460V , MOVOL:500V , MOVOL:575V	K21-K23-F21	1)
	1089 9415 09	1	CONTACT BLOCK	MOVOL:380V , MOVOL:400V , MOVOL:460V , MOVOL:500V , MOVOL:575V	K22	
	1089 9415 36	1	CONTACTOR	MOVOL:500V	K22	
	1089 9415 44	1	CONTACTOR	MOVOL:380V , MOVOL:400V , MOVOL:460V	K22	
	1089 9415 61	1	CONTACTOR	MOVOL:200V , MOVOL:230V	K22	
	1089 9415 35	1	CONTACTOR	MOVOL:575V	K22	
	1089 9415 45	1	CONTACTOR	MOVOL:380V , MOVOL:400V , MOVOL:460V , MOVOL:500V , MOVOL:575V	K22	1)
	1089 9415 56	1	CONTACT BLOCK	EAPPR:ULCUL + MOVOL:460V , MOVOL:400V , MOVOL:500V , MOVOL:575V	K23	

Remarks:

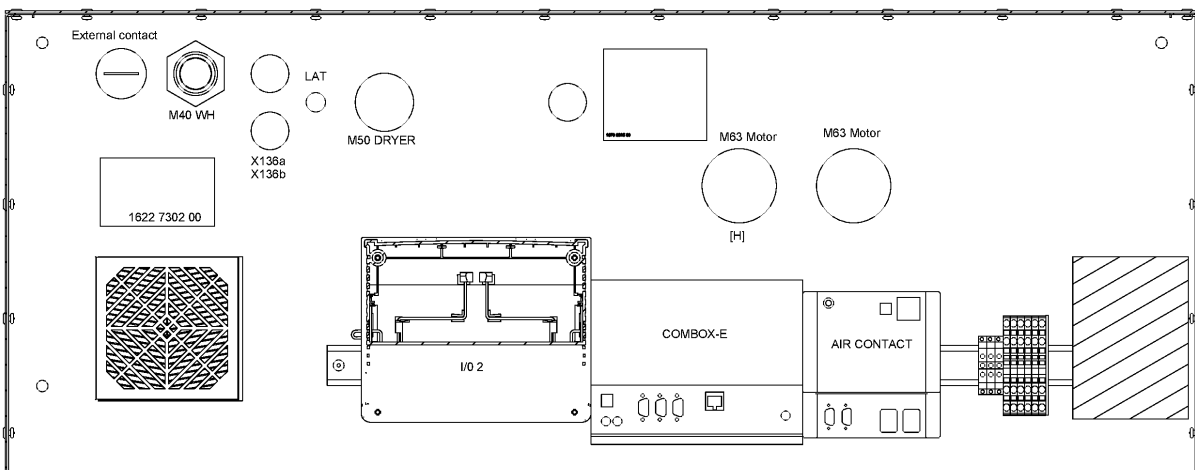
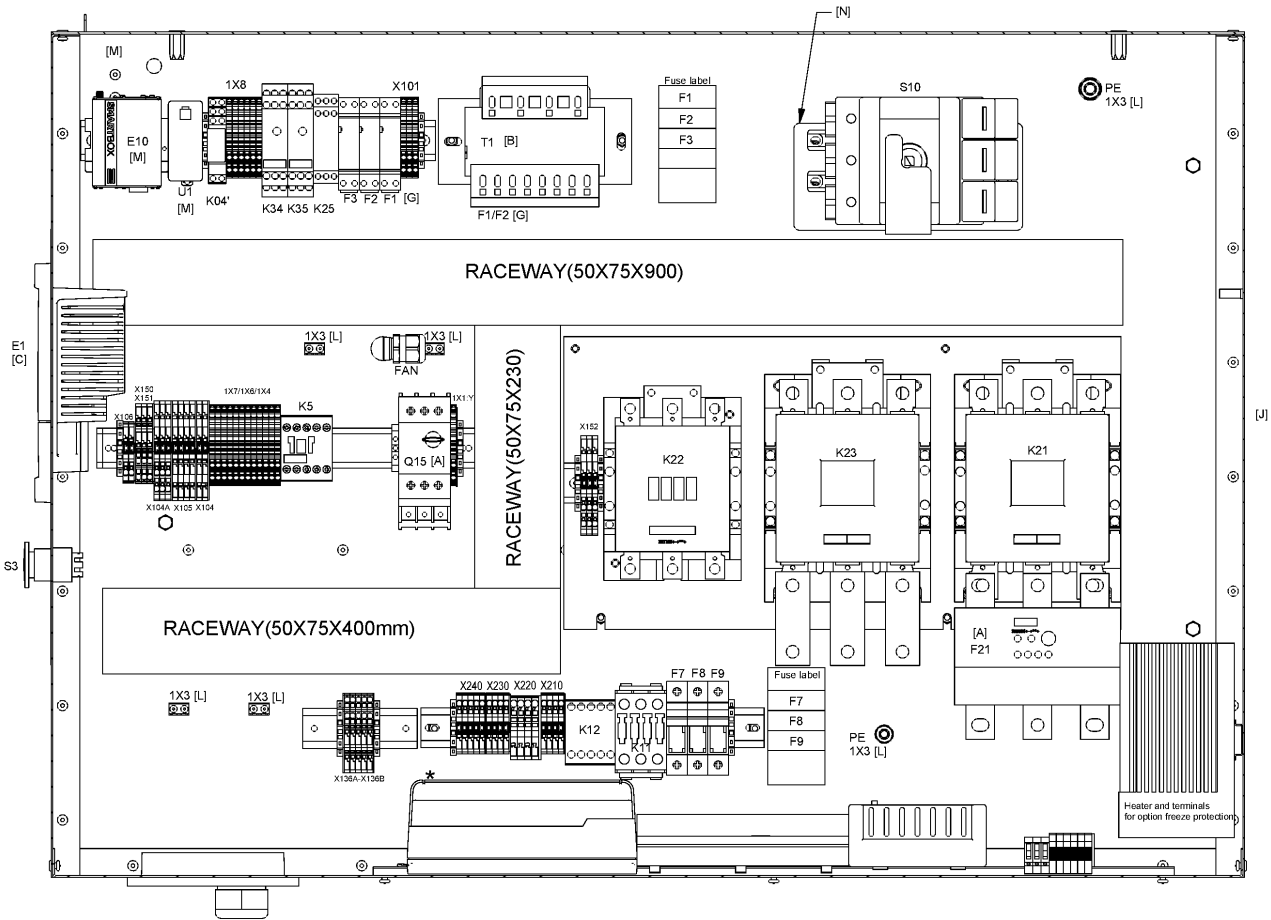
1) NEMA4 - NEMA4x

Legend:

EAPPR:IEC - Electrical approval:IEC
 FREQ:60HZ - Frequency:60 Hz
 MOVOL:200V - Supply voltage:200 V
 MOVOL:400V - Supply voltage:400 V
 MOVOL:575V - Supply voltage:575 V

EAPPR:ULCUL - Electrical approval:UL/cUL
 MODEL:GA75_12 - Model:GA 75
 MOVOL:230V - Supply voltage:230 V
 MOVOL:460V - Supply voltage:460 V

FREQ:50HZ - Frequency:50 Hz
 MODEL:GA75P_12 - Model:GA 75+
 MOVOL:380V - Supply voltage:380 V
 MOVOL:500V - Supply voltage:500 V



40.5 - Cubicle components GA 75, GA 75+ (26/01/2015 - ...)

MODEL:GA75_12 , MODEL:GA75P_12

Ref	Part Number	Qty	Name	Validity	EL	R.
	1622 3042 00	3	CONNECTION ELEMENT	(FREQ:50HZ + MOVOL:230V , MOVOL:380V , MOVOL:460V) + EAPPR:IEC , EAPPR:ULCUL + MOVOL:230V	K23	
	1622 3042 00	3	CONNECTION ELEMENT	MOVOL:380V , MOVOL:400V , MOVOL:460V , MOVOL:500V , MOVOL:575V	K23	1)
	1622 3042 10	3	CONNECTION ELEMENT	EAPPR:IEC + FREQ:60HZ + MOVOL:230V , MOVOL:200V	K23	
	1089 9415 14	1	CONTACTOR		K5	
	1089 9556 45	1	AIR INLET		M5	
	1089 9556 60	3	FAN	MOVOL:380V , MOVOL:400V , MOVOL:460V , MOVOL:500V , MOVOL:575V	M5	1)
	1089 9416 27	1	CIRCUIT BREAKER	(MOVOL:380V , MOVOL:400V , MOVOL:460V) + EAPPR:IEC	Q15	
	1089 9416 66	1	CIRCUIT BREAKER	MOVOL:500V , MOVOL:575V	Q15	
	1089 9416 67	1	CIRCUIT BREAKER	EAPPR:ULCUL + MOVOL:460V	Q15	
	1089 9416 70	1	CIRCUIT BREAKER	EAPPR:IEC + MOVOL:200V , MOVOL:230V	Q15	
	1089 9416 71	1	CIRCUIT BREAKER	EAPPR:ULCUL + MOVOL:200V	Q15	
	1089 9416 75	1	CONNECTION BLOCK	EAPPR:ULCUL	Q15	
	1089 9416 01	1	CONTACT BLOCK		Q15	
	1089 0649 03	1	EMERGENCY STOP BUTTON		S3	
	1089 0649 04	1	EMERGENCY STOP BUTTON (METTALIC)	MOVOL:380V , MOVOL:400V , MOVOL:460V , MOVOL:500V , MOVOL:575V	S3	1)
	1089 9337 13	2	CONTACT BLOCK		S3	
	1089 9436 81	1	TRANSFORMER	MOVOL:400V	T1	
	1089 9437 17	1	TRANSFORMER	EAPPR:IEC + FREQ:60HZ + MOVOL:230V , MOVOL:200V	T1	
	1089 9514 44	1	TRANSFORMER	MOVOL:575V	T1	
	1089 9436 46	1	TRANSFORMER	MOVOL:380V , MOVOL:460V , MOVOL:500V	T1	
	1089 9514 61	1	TRANSFORMER	(EAPPR:IEC + FREQ:50HZ , EAPPR:ULCUL + FREQ:60HZ) + MOVOL:230V	T1	
	1089 9436 46	1	TRANSFORMER	MOVOL:380V , MOVOL:400V , MOVOL:460V , MOVOL:500V , MOVOL:575V	T1	1)
	1089 9427 08	3	TERMINAL		X101:1-2-3	
	1089 9427 09	1	ENDPLATE		X101:1-2-3	
	1088 0037 33	1	CONNECTOR MALE		X102a	
	1088 0031 65	1	CONNECTOR MALE		X102a	
	1088 0037 32	1	CONNECTOR MALE		X102b	
	1088 0031 64	1	CONNECTOR MALE		X102b	
	1088 0039 05	1	ENDPLATE		X104A	
	1088 0039 07	3	TERMINAL		X104A	
	1088 0039 11	2	ENDPLATE		X104-X105	
	1088 0039 13	6	TERMINAL		X104-X105	
	1088 0039 25	2	CONNECTOR		X104-X106	
	1088 0039 17	1	CONNECTOR		X105	
	1088 0039 02	1	ENDPLATE		X106	
	1088 0039 04	2	TERMINAL		X106	
	1088 0037 15	1	TERMINAL GR/YE		X136a-X136b	
	1088 0037 16	1	TERMINAL GREY		X136a-X136b	

Remarks:

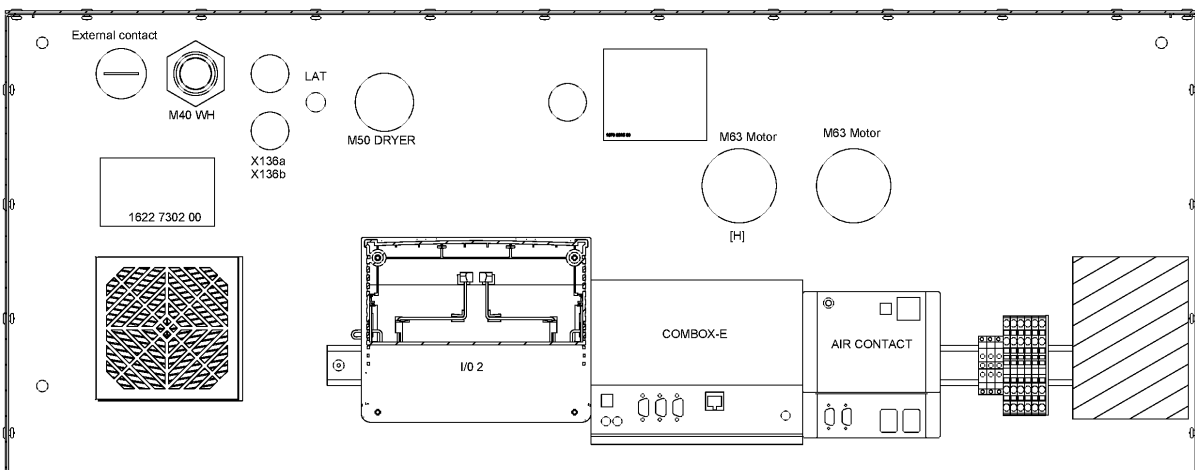
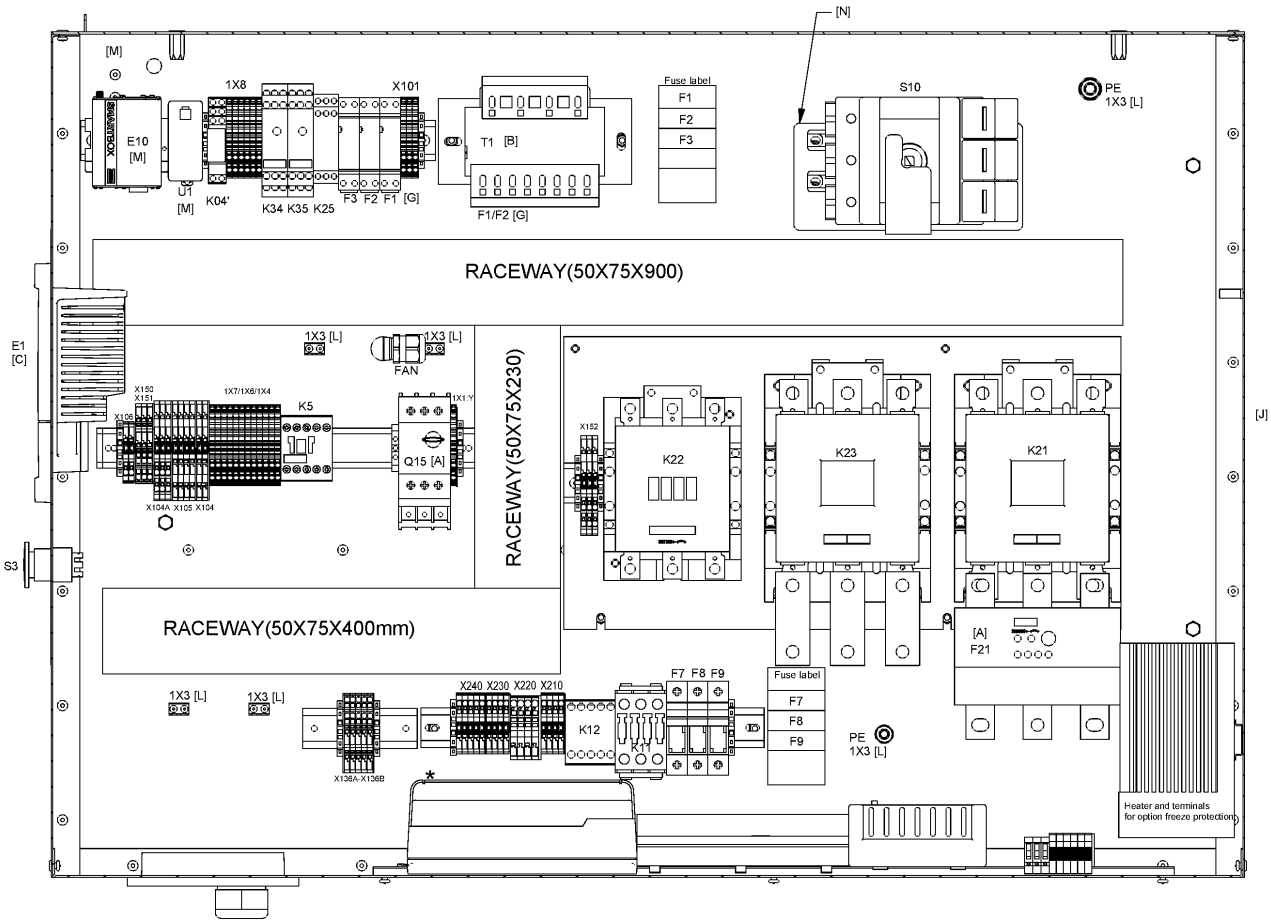
1) NEMA4 - NEMA4x

Legend:

EAPPR:IEC - Electrical approval:IEC
 FREQ:60HZ - Frequency:60 Hz
 MOVOL:200V - Supply voltage:200 V
 MOVOL:400V - Supply voltage:400 V
 MOVOL:575V - Supply voltage:575 V

EAPPR:ULCUL - Electrical approval:UL/cUL
 MODEL:GA75_12 - Model:GA 75
 MOVOL:230V - Supply voltage:230 V
 MOVOL:460V - Supply voltage:460 V

FREQ:50HZ - Frequency:50 Hz
 MODEL:GA75P_12 - Model:GA 75+
 MOVOL:380V - Supply voltage:380 V
 MOVOL:500V - Supply voltage:500 V



40.5 - Cubicle components GA 75, GA 75+ (26/01/2015 - ...)

MODEL:GA75_12 , MODEL:GA75P_12



Ref	Part Number	Qty	Name	Validity	EL	R.
	1088 0038 18	3	TERMINAL GREY		X136a-X136b	
	1088 0037 17	1	END AND INTERMEDIATE PLATE ORANGE		X136a-X136b	
	1088 0037 16	3	TERMINAL		X150-X151	
	1088 0037 17	1	ENDPLATE		X150-X151	
	1088 0039 26	1	CONNECTOR		X151	
	1089 9427 06	3	TERMINAL		X152	
	1089 9427 07	1	ENDPLATE		X152	
	1089 9427 15	2	CODING KEY		X152:3	
	1088 0031 02	1	CONNECTOR		X153	Smartbox
	1625 2150 08	1	BAFFLE	MOVOL:380V , MOVOL:400V , MOVOL:460V , MOVOL:500V , MOVOL:575V		1)
	1625 2150 13	1	BAFFLE	MOVOL:380V , MOVOL:400V , MOVOL:460V , MOVOL:500V , MOVOL:575V		1)
	1625 2150 16	1	BAFFLE	MOVOL:380V , MOVOL:400V , MOVOL:460V , MOVOL:500V , MOVOL:575V		1)
	1625 2151 35	1	BRACKET	MOVOL:380V , MOVOL:400V , MOVOL:460V , MOVOL:500V , MOVOL:575V		1)
	0698 5140 72	1	CABLE GLAND			
	● Remarks:	For fan hole				
	1625 2150 00	1	DOOR	MOVOL:380V , MOVOL:400V , MOVOL:460V , MOVOL:500V , MOVOL:575V		NEMA 4X
	1625 8962 80	1	DOOR	MOVOL:380V , MOVOL:400V , MOVOL:460V , MOVOL:500V , MOVOL:575V		NEMA 4
	1613 8967 15	1	EARTHING CABLE			
	1089 0577 58	2	END RETAINER	EAPPR:ULCUL + MOVOL:460V , MOVOL:400V , MOVOL:500V , MOVOL:575V		
	● Remarks:	Starter rail ends				
	1089 0577 58	2	END RETAINER	EAPPR:IEC + MOVOL:460V , MOVOL:200V , MOVOL:230V , MOVOL:380V		
	1089 0577 58	2	END RETAINER	MOVOL:380V , MOVOL:400V , MOVOL:460V , MOVOL:500V , MOVOL:575V		1)
	1089 0577 58	3	END RETAINER			
	1089 0577 58	5	END RETAINER			
	1625 5941 80	1	METAL SHEET ASSEMBLY			
	1625 2150 07	1	METAL SHEET ASSEMBLY	MOVOL:380V , MOVOL:400V , MOVOL:460V , MOVOL:500V , MOVOL:575V		NEMA 4X
	1625 8958 80	1	METAL SHEET ASSEMBLY	MOVOL:380V , MOVOL:400V , MOVOL:460V , MOVOL:500V , MOVOL:575V		1)
	1625 8961 81	1	METAL SHEET ASSEMBLY	MOVOL:380V , MOVOL:400V , MOVOL:460V , MOVOL:500V , MOVOL:575V		NEMA 4
	1625 4002 00	1	MOUNTING PLATE	(MOVOL:380V , MOVOL:460V) + EAPPR:IEC		
	1625 4001 00	1	MOUNTING PLATE	MOVOL:200V , MOVOL:230V		
	1625 4002 00	1	MOUNTING PLATE	MOVOL:380V , MOVOL:400V , MOVOL:460V , MOVOL:500V , MOVOL:575V		1)
	1625 8960 00	1	MOUNTING PLATE	MOVOL:380V , MOVOL:400V , MOVOL:460V , MOVOL:500V , MOVOL:575V		1)

Remarks:

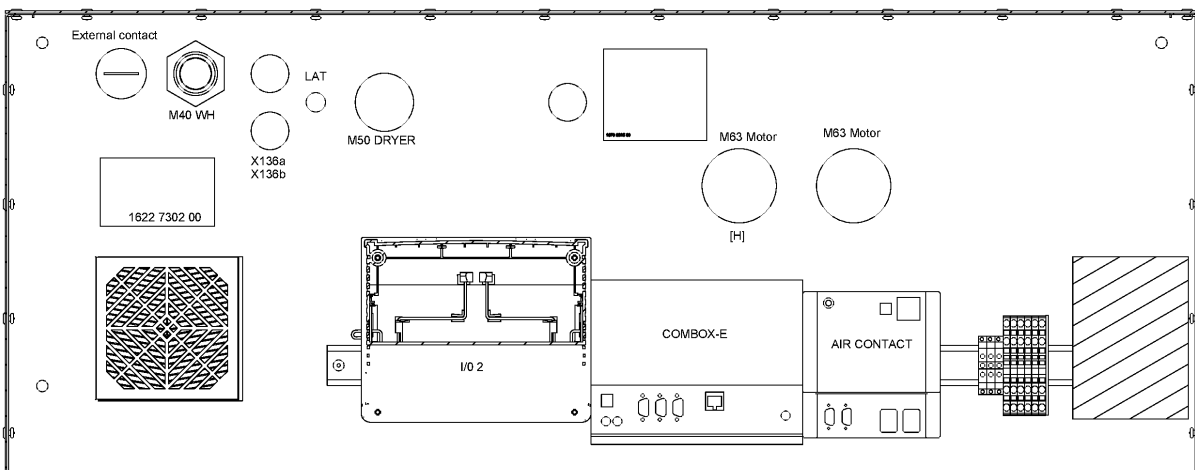
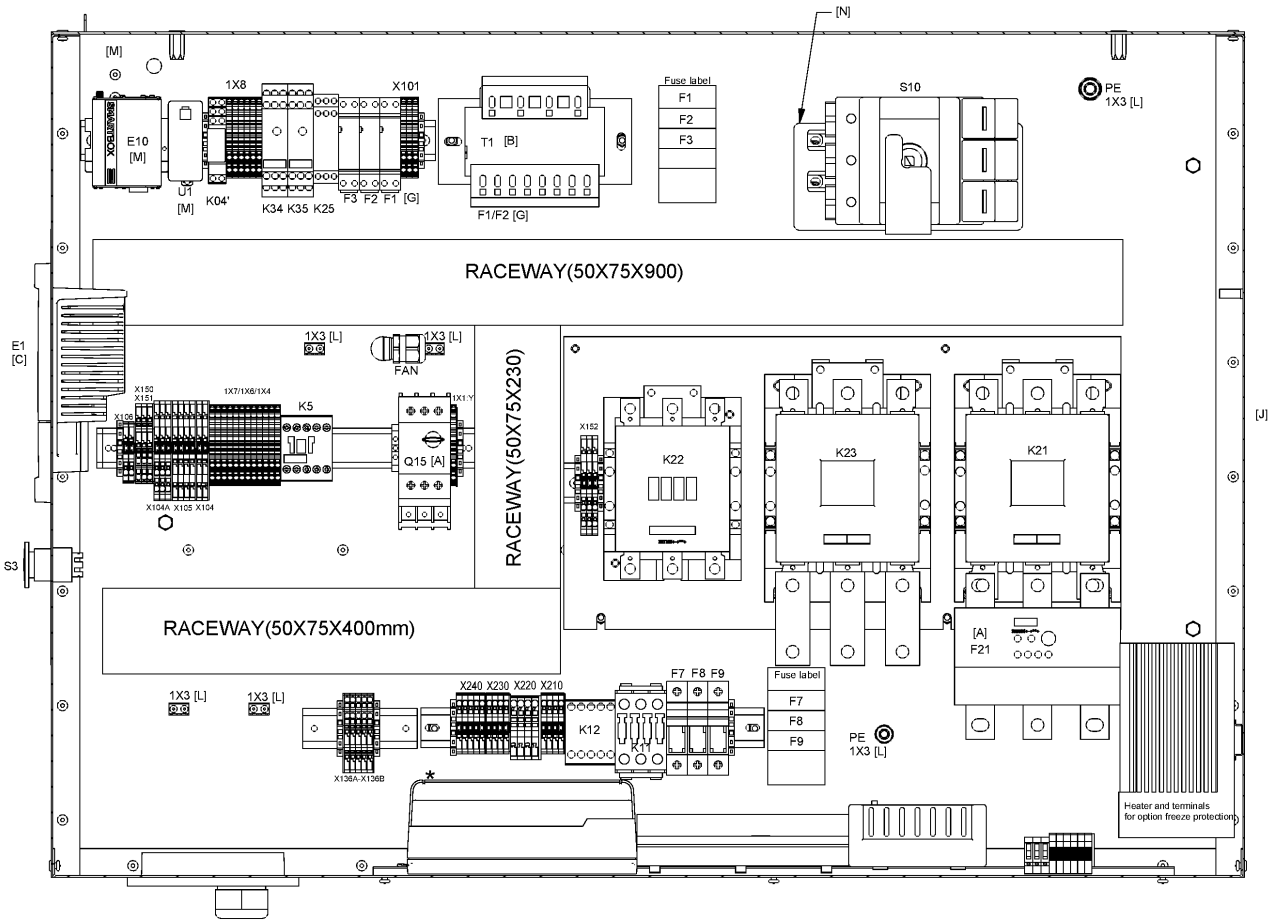
1) NEMA4 - NEMA4x

Legend:

EAPPR:IEC - Electrical approval:IEC
 FREQ:60HZ - Frequency:60 Hz
 MOVOL:200V - Supply voltage:200 V
 MOVOL:400V - Supply voltage:400 V
 MOVOL:575V - Supply voltage:575 V

EAPPR:ULCUL - Electrical approval:UL/cUL
 MODEL:GA75_12 - Model:GA 75
 MOVOL:230V - Supply voltage:230 V
 MOVOL:460V - Supply voltage:460 V

FREQ:50HZ - Frequency:50 Hz
 MODEL:GA75P_12 - Model:GA 75+
 MOVOL:380V - Supply voltage:380 V
 MOVOL:500V - Supply voltage:500 V



40.5 - Cubicle components GA 75, GA 75+ (26/01/2015 - ...)

MODEL:GA75_12 , MODEL:GA75P_12



Ref	Part Number	Qty	Name	Validity	EL	R.
	0090 1400 02	1	MOUNTING RAIL	(MOVOL:400V , MOVOL:500V) + EAPPR:IEC , (MOVOL:460V , MOVOL:575V) + EAPPR:ULCUL		L=320mm
	9139 5000 16	1	MOUNTING RAIL			L=330mm
	9139 5000 16	1	MOUNTING RAIL			L=100mm
	0090 1400 02	1	MOUNTING RAIL	MOVOL:380V , MOVOL:400V , MOVOL:460V , MOVOL:500V , MOVOL:575V		
	Remarks:	1) L=450mm				
	9139 5000 16	1	MOUNTING RAIL	MOVOL:380V , MOVOL:400V , MOVOL:460V , MOVOL:500V , MOVOL:575V		
	Remarks:	1) L=240mm				
	0697 9809 19	2	NUT	(MOVOL:230V , MOVOL:460V , MOVOL:575V) + EAPPR:ULCUL		
	Remarks:	For supply (bottom)				
	0697 9809 26	2	NUT	(MOVOL:380V , MOVOL:400V , MOVOL:460V , MOVOL:500V) + EAPPR:IEC		
	Remarks:	For supply (bottom)				
	0697 9809 06	1	NUT	EAPPR:ULCUL		
	Remarks:	For option holes				
	0697 9809 24	1	NUT	EAPPR:IEC		
	Remarks:	For option holes				
	0697 9809 21	1	NUT			
	Remarks:	For fan hole				
	0697 9809 24	1	NUT			
	0697 9810 24	2	PLUG	(MOVOL:230V , MOVOL:460V , MOVOL:575V) + EAPPR:ULCUL		
	Remarks:	For supply (bottom)				
	0697 9810 31	2	PLUG	(MOVOL:380V , MOVOL:400V , MOVOL:460V , MOVOL:500V) + EAPPR:IEC		
	Remarks:	For supply (bottom)				
	0697 9810 38	1	PLUG	EAPPR:ULCUL		
	Remarks:	For option holes				
	0697 9810 29	1	PLUG	EAPPR:IEC		
	Remarks:	For option holes				
	1088 0851 20	1	RACEWAY			L=230mm
	Substituted by:	0991 8011 19 - RACEWAY (quantity: 1)				
	1088 0851 20	1	RACEWAY			L=400mm
	Substituted by:	0991 8011 19 - RACEWAY (quantity: 1)				
	1088 0851 20	1	RACEWAY			L=900mm
	Substituted by:	0991 8011 19 - RACEWAY (quantity: 1)				
	1088 0851 19	2	RACEWAY	MOVOL:380V , MOVOL:400V , MOVOL:460V , MOVOL:500V , MOVOL:575V		
	Remarks:	1) L=390mm				
	1088 0851 19	1	RACEWAY	MOVOL:380V , MOVOL:400V , MOVOL:460V , MOVOL:500V , MOVOL:575V		
	Remarks:	1) L=175mm				
	1622 3698 60	1	WIRE HARNESS			

Remarks:

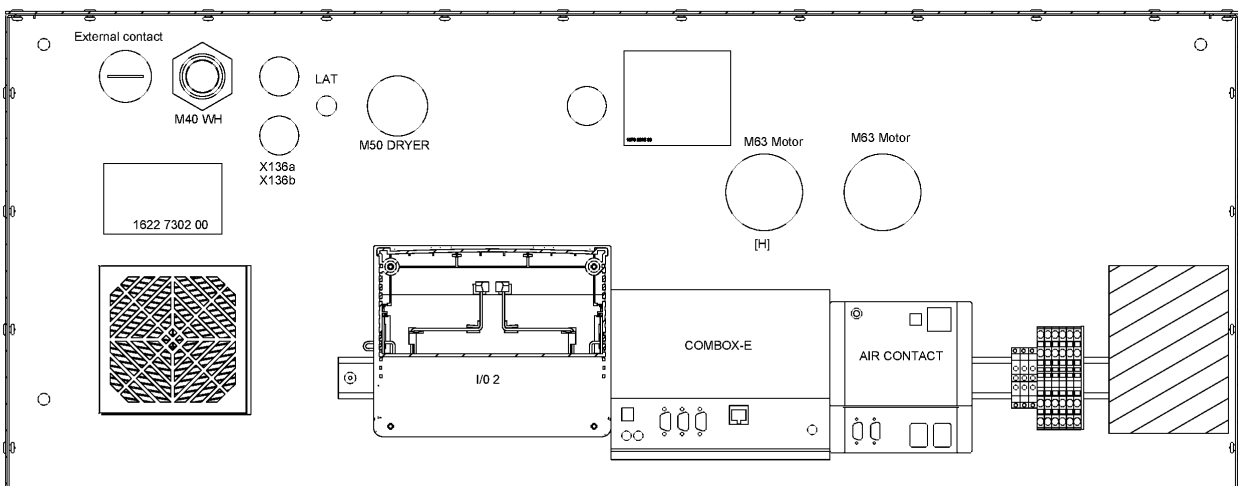
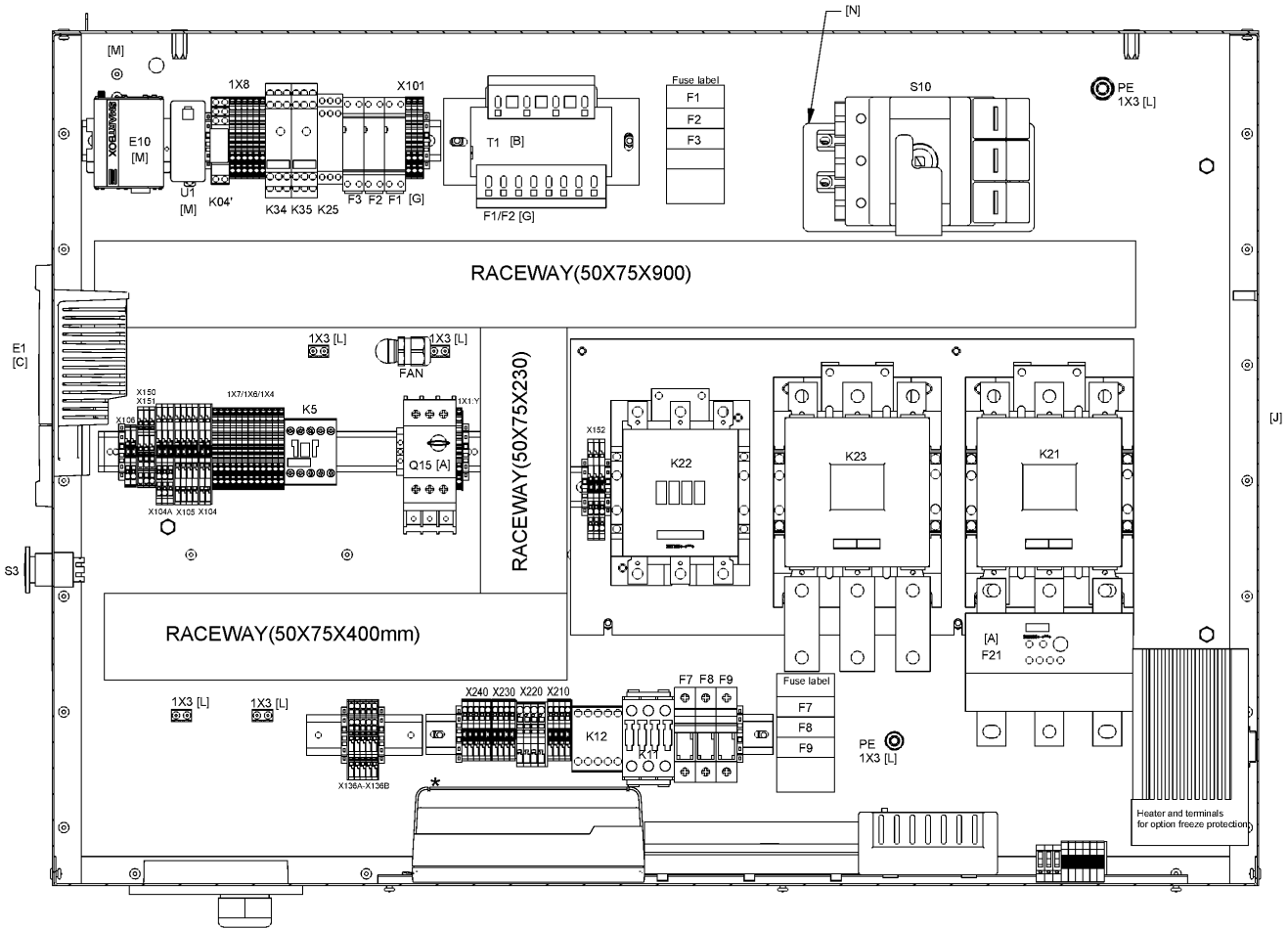
1) NEMA4 - NEMA4x

Legend:

EAPPR:IEC - Electrical approval:IEC
 FREQ:60HZ - Frequency:60 Hz
 MOVOL:200V - Supply voltage:200 V
 MOVOL:400V - Supply voltage:400 V
 MOVOL:575V - Supply voltage:575 V

EAPPR:ULCUL - Electrical approval:UL/cUL
 MODEL:GA75_12 - Model:GA 75
 MOVOL:230V - Supply voltage:230 V
 MOVOL:460V - Supply voltage:460 V

FREQ:50HZ - Frequency:50 Hz
 MODEL:GA75P_12 - Model:GA 75+
 MOVOL:380V - Supply voltage:380 V
 MOVOL:500V - Supply voltage:500 V



40.6 - Cubicle components GA 90 (... - 25/01/2015)

MODEL:GA90_12



Ref	Part Number	Qty	Name	Validity	EL	R.
	9820 6500 12	0	ASSEMBLY DRAWING			
	1625 2150 08	1	BAFFLE	MOVOL:380V , MOVOL:400V , MOVOL:460V , MOVOL:500V , MOVOL:575V		1)
	1625 2150 13	1	BAFFLE	MOVOL:380V , MOVOL:400V , MOVOL:460V , MOVOL:500V , MOVOL:575V		1)
	1625 2150 16	1	BAFFLE	MOVOL:380V , MOVOL:400V , MOVOL:460V , MOVOL:500V , MOVOL:575V		1)
	1625 2151 35	1	BRACKET	MOVOL:380V , MOVOL:400V , MOVOL:460V , MOVOL:500V , MOVOL:575V		1)
	0698 5140 72	1	CABLE GLAND			Fan hole
	1622 7302 00	1	DATA-LABEL			
	1625 2150 00	1	DOOR	MOVOL:380V , MOVOL:400V , MOVOL:460V , MOVOL:500V , MOVOL:575V		NEMA 4x
	1625 8962 80	1	DOOR	MOVOL:380V , MOVOL:400V , MOVOL:460V , MOVOL:500V , MOVOL:575V		NEMA 4
	1613 8967 15	1	EARTHING CABLE			
	1089 0577 58	2	END RETAINER	MOVOL:500V , MOVOL:575V		
	1089 0577 58	3	END RETAINER			
	1089 0577 58	5	END RETAINER			
	1089 0577 58	2	END RETAINER	MOVOL:200V , MOVOL:230V , MOVOL:380V , MOVOL:460V		
	1089 0577 58	2	END RETAINER	MOVOL:380V , MOVOL:400V , MOVOL:460V , MOVOL:500V , MOVOL:575V		1)
	9820 9856 00	0	INSTRUCTION NEMA	MOVOL:380V , MOVOL:400V , MOVOL:460V , MOVOL:500V , MOVOL:575V		1)
	1079 9925 69	1	LABEL			
	1613 3431 00	1	LABEL	EAPPR:ULCUL		
	1079 9924 26	1	LABEL	(MOVOL:460V , MOVOL:575V) + EAPPR:ULCUL		
	1079 9924 26	1	LABEL	MOVOL:380V , MOVOL:400V , MOVOL:460V , MOVOL:500V , MOVOL:575V		1)
	1079 9925 28	1	LABEL	(MOVOL:200V , MOVOL:230V) + EAPPR:ULCUL		
	1625 5941 80	1	METAL SHEET ASSEMBLY			
	1625 2150 07	1	METAL SHEET ASSEMBLY	MOVOL:380V , MOVOL:400V , MOVOL:460V , MOVOL:500V , MOVOL:575V		NEMA 4x
	1625 8958 80	1	METAL SHEET ASSEMBLY	MOVOL:380V , MOVOL:400V , MOVOL:460V , MOVOL:500V , MOVOL:575V		1)
	1625 8961 81	1	METAL SHEET ASSEMBLY	MOVOL:380V , MOVOL:400V , MOVOL:460V , MOVOL:500V , MOVOL:575V		NEMA 4
	1625 8960 00	1	MOUNTING PLATE	MOVOL:380V , MOVOL:400V , MOVOL:460V , MOVOL:500V , MOVOL:575V		1)
	1625 4002 00	1	MOUNTING PLATE	MOVOL:380V , MOVOL:460V		
	1625 4001 00	1	MOUNTING PLATE	MOVOL:200V , MOVOL:230V		
	9139 5000 16	1	MOUNTING RAIL			L=330mm
	9139 5000 16	1	MOUNTING RAIL			L=100mm
	0090 1400 02	1	MOUNTING RAIL	MOVOL:380V , MOVOL:400V , MOVOL:460V , MOVOL:500V , MOVOL:575V		

Remarks: 1) L=450mm

Remarks:

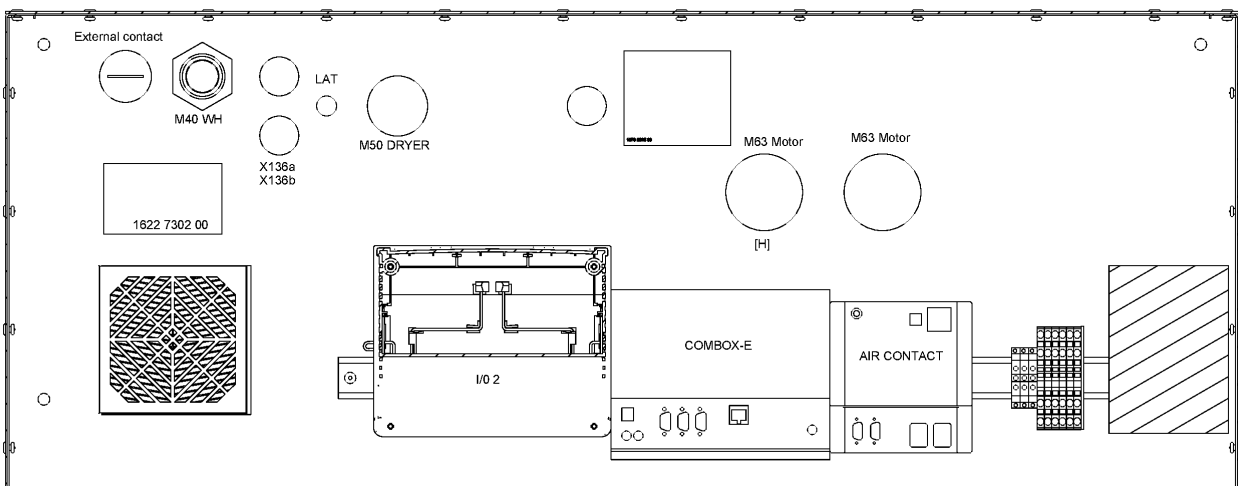
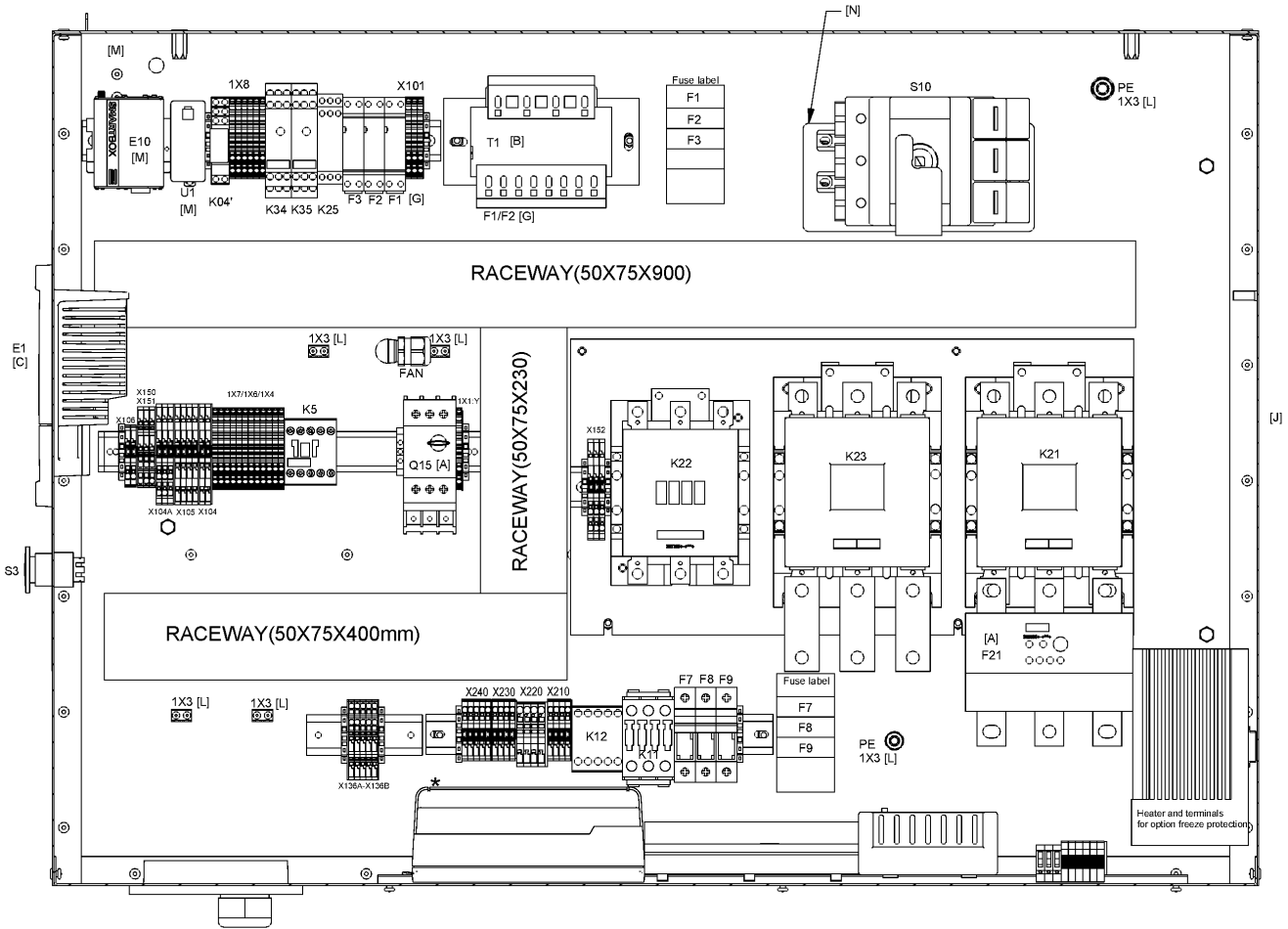
1) NEMA4 - NEMA4x

Legend:

EAPPR:IEC - Electrical approval:IEC
 MOVOL:200V - Supply voltage:200 V
 MOVOL:400V - Supply voltage:400 V
 MOVOL:575V - Supply voltage:575 V

EAPPR:ULCUL - Electrical approval:UL/cUL
 MOVOL:230V - Supply voltage:230 V
 MOVOL:460V - Supply voltage:460 V

MODEL:GA90_12 - Model:GA 90
 MOVOL:380V - Supply voltage:380 V
 MOVOL:500V - Supply voltage:500 V



Ref	Part Number	Qty	Name	Validity	EL	R.
	9139 5000 16	1	MOUNTING RAIL	MOVOL:380V , MOVOL:400V , MOVOL:460V , MOVOL:500V , MOVOL:575V		
	☛ Remarks:	1) L=240mm				
	0090 1400 02	1	MOUNTING RAIL	MOVOL:500V , MOVOL:575V		L=320mm
	0697 9809 06	1	NUT	EAPPR:ULCUL		
	☛ Remarks:	Option holes				
	0697 9809 24	1	NUT	EAPPR:IEC		
	☛ Remarks:	Option holes				
	0697 9809 19	2	NUT	(MOVOL:460V , MOVOL:575V) + EAPPR:ULCUL		
	☛ Remarks:	Motor hole				
	0697 9809 26	2	NUT	(MOVOL:380V , MOVOL:400V , MOVOL:460V , MOVOL:500V) + EAPPR:IEC		
	☛ Remarks:	Motor hole				
	0697 9809 21	1	NUT			Fan hole
	0697 9809 24	1	NUT			
	0697 9810 38	1	PLUG	EAPPR:ULCUL		
	☛ Remarks:	Option holes				
	0697 9810 29	1	PLUG	EAPPR:IEC		
	☛ Remarks:	Option holes				
	0697 9810 24	2	PLUG	(MOVOL:460V , MOVOL:575V) + EAPPR:ULCUL		
	☛ Remarks:	Motor hole				
	0697 9810 31	2	PLUG	(MOVOL:380V , MOVOL:400V , MOVOL:460V , MOVOL:500V) + EAPPR:IEC		
	☛ Remarks:	Motor hole				
	1088 0851 20	1	RACEWAY			L=230mm
	☛ Substituted by:	0991 8011 19 - RACEWAY (quantity: 1)				
	1088 0851 20	1	RACEWAY			L=400mm
	☛ Substituted by:	0991 8011 19 - RACEWAY (quantity: 1)				
	1088 0851 20	1	RACEWAY			L=900mm
	☛ Substituted by:	0991 8011 19 - RACEWAY (quantity: 1)				
	1088 0851 19	2	RACEWAY	MOVOL:380V , MOVOL:400V , MOVOL:460V , MOVOL:500V , MOVOL:575V		
	☛ Remarks:	1) L = 390mm				
	1088 0851 19	1	RACEWAY	MOVOL:380V , MOVOL:400V , MOVOL:460V , MOVOL:500V , MOVOL:575V		
	☛ Remarks:	1) L = 175mm				
	9820 6500 01	1	SERVICE DIAGRAM			
	1622 3698 60	1	WIRE HARNESS			
	0694 5281 34	3	CABLE LUG	MOVOL:500V , MOVOL:575V		1X0 on K21
	1089 9362 04	1	TERMINAL COVER	MOVOL:500V , MOVOL:575V		
	Electrical legend:	1X0:L123 on K21				
	1625 4000 00	3	CONNECTION ELEMENT	MOVOL:500V , MOVOL:575V		
	Electrical legend:	1X0:L123 on K21				
	1622 3042 00	3	CONNECTION ELEMENT	MOVOL:380V , MOVOL:460V		
	Electrical legend:	1X0:L123 on K21				
	1622 3042 00	3	CONNECTION ELEMENT	MOVOL:380V , MOVOL:400V , MOVOL:460V , MOVOL:500V , MOVOL:575V		1)
	Electrical legend:	1X0:L123 on K21				
	1089 9427 49	1	TERMINAL			1X1:Y
	1089 9427 48	1	ENDPLATE			1X1:Y
	1088 0039 93	12	TERMINAL			1X4-1X6-1X7
	1088 0039 95	6	ENDPLATE			1X4-1X6-1X7

Remarks:

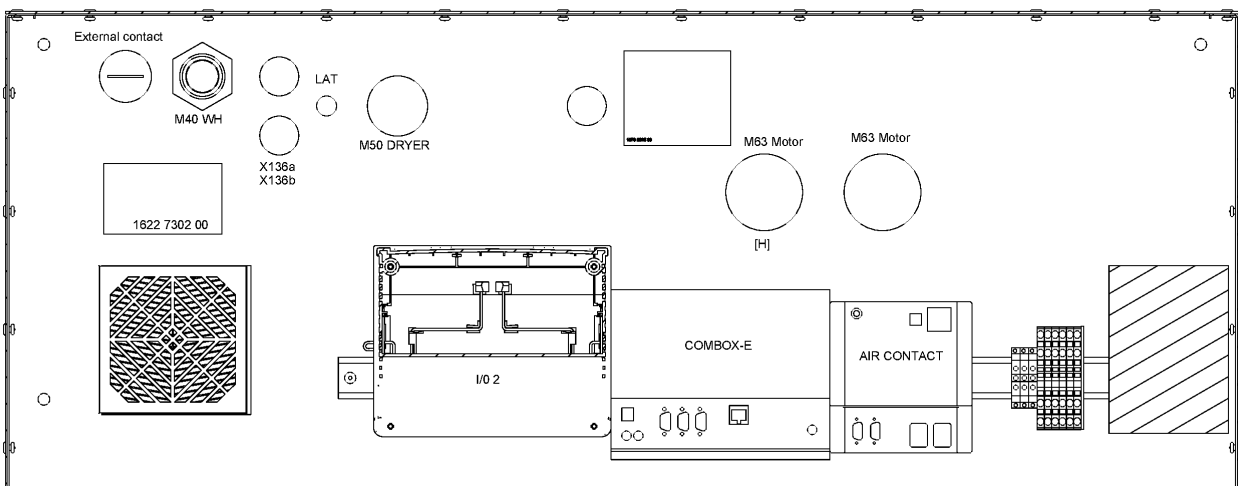
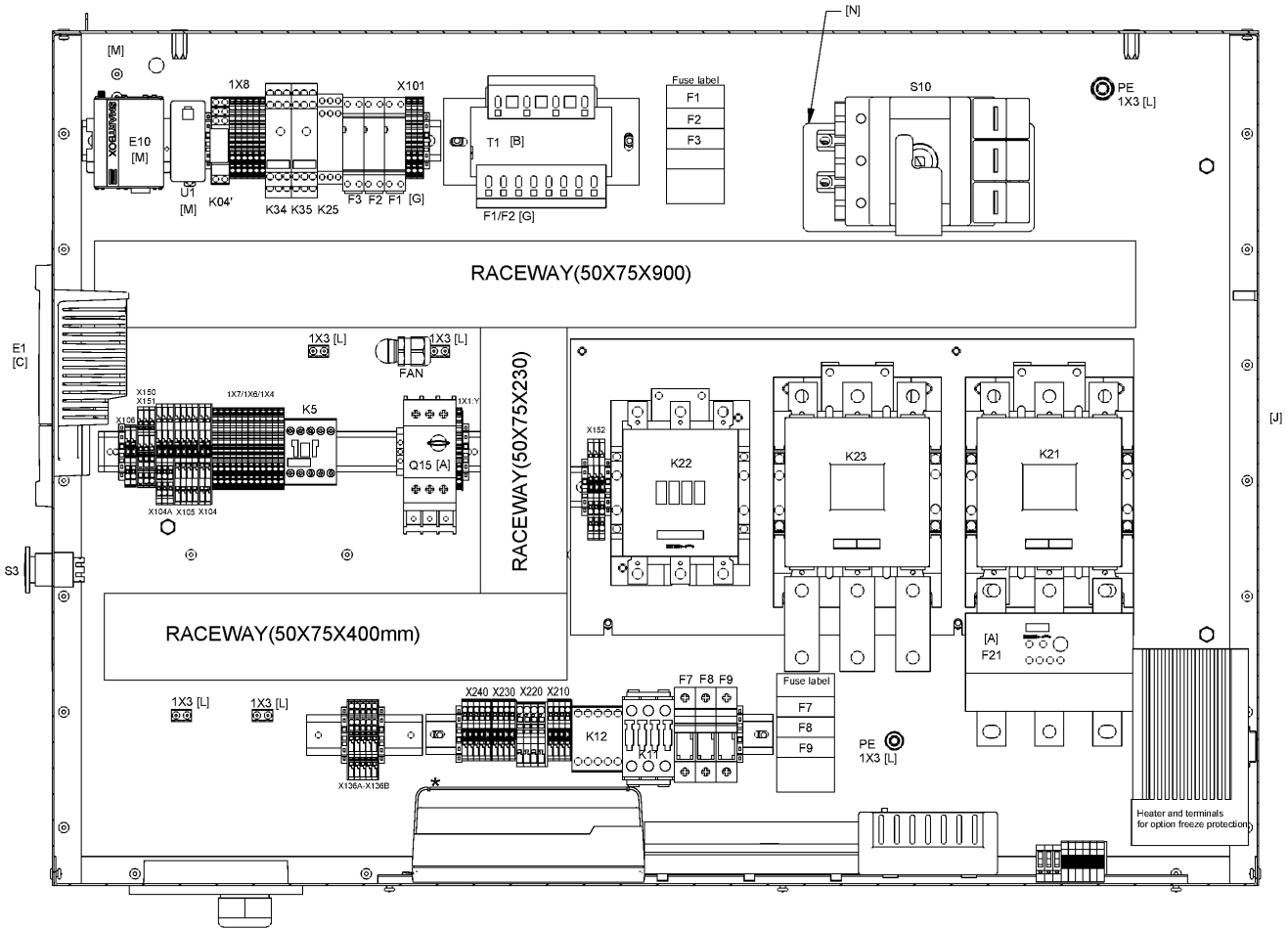
1) NEMA4 - NEMA4x

Legend:

EAPPR:IEC - Electrical approval:IEC
 MOVOL:200V - Supply voltage:200 V
 MOVOL:400V - Supply voltage:400 V
 MOVOL:575V - Supply voltage:575 V

EAPPR:ULCUL - Electrical approval:UL/cUL
 MOVOL:230V - Supply voltage:230 V
 MOVOL:460V - Supply voltage:460 V

MODEL:GA90_12 - Model:GA 90
 MOVOL:380V - Supply voltage:380 V
 MOVOL:500V - Supply voltage:500 V



Ref	Part Number	Qty	Name	Validity	EL	R.
	1088 0031 37	2	CONNECTOR MALE	MOVOL:380V , MOVOL:400V , MOVOL:460V , MOVOL:500V , MOVOL:575V		1)
	Electrical legend:	1X4-24; 1X4-25				
	1088 0037 99	13	CODING KEY			
	Electrical legend:	2x X104a-4x X104-4x X105-1x X150-1x X151-1x X106				
	1088 0037 80	1	CONNECTOR FEMALE		2X28	
	1088 0031 32	1	CONNECTOR FEMALE		2X30	
	1088 0031 26	1	CONNECTOR FEMALE		2X31	
	1079 9925 50	1	FUSE LABEL	MOVOL:380V , MOVOL:400V , MOVOL:460V , MOVOL:500V , MOVOL:575V	F10-F11-F12	1)
	1089 0612 02	3	FUSE HOLDER	MOVOL:380V , MOVOL:400V , MOVOL:460V , MOVOL:500V , MOVOL:575V	F10-F11-F12	1)
	1089 9168 62	3	FUSE LINK	MOVOL:380V , MOVOL:400V , MOVOL:460V , MOVOL:500V , MOVOL:575V	F10-F11-F12	1)
	1089 9446 54	1	OVERLOAD RELAY	MOVOL:380V , MOVOL:400V , MOVOL:460V , MOVOL:500V , MOVOL:575V	F15	1)
	1089 9446 99	1	BRACKET FOR STAND ALONE	MOVOL:380V , MOVOL:400V , MOVOL:460V , MOVOL:500V , MOVOL:575V	F15	1)
	1089 0612 01	2	FUSE HOLDER	MOVOL:200V , MOVOL:230V , MOVOL:380V , MOVOL:460V , MOVOL:500V , MOVOL:575V	F1-F2	
	1089 9168 26	2	FUSE LINK	(MOVOL:460V , MOVOL:575V) + EAPPR:ULCUL	F1-F2	
	1089 9168 26	2	FUSE LINK	MOVOL:380V , MOVOL:400V , MOVOL:460V , MOVOL:500V , MOVOL:575V	F1-F2	1)
	1089 9168 34	2	FUSE LINK	MOVOL:200V , MOVOL:230V	F1-F2	
	1089 0612 24	2	FUSE	(MOVOL:380V , MOVOL:460V , MOVOL:500V) + EAPPR:IEC	F1-F2	
	1089 9424 47	1	OVERLOAD RELAY	MOVOL:575V	F21	
	1089 9424 49	1	OVERLOAD RELAY	MOVOL:500V	F21	
	1089 9446 71	1	OVERLOAD RELAY	(MOVOL:200V , MOVOL:230V) + EAPPR:ULCUL , MOVOL:380V , MOVOL:400V , MOVOL:460V	F21	
	1089 9446 71	1	OVERLOAD RELAY	MOVOL:380V , MOVOL:400V , MOVOL:460V , MOVOL:500V , MOVOL:575V	F21	1)
	1089 9446 72	1	OVERLOAD RELAY	MOVOL:230V	F21	
	1089 9446 73	1	OVERLOAD RELAY	MOVOL:200V	F21	
	1089 9415 55	1	CONTACT BLOCK	MOVOL:500V , MOVOL:575V	K21	
	1089 9362 21	1	TERMINAL COVER	MOVOL:380V , MOVOL:400V , MOVOL:460V , MOVOL:500V , MOVOL:575V	K21-F21	1)
	1089 9415 45	2	CONTACTOR	MOVOL:500V	K21-K23	
	1089 9415 46	2	CONTACTOR	MOVOL:575V	K21-K23	
	1089 9415 61	2	CONTACTOR	MOVOL:380V , MOVOL:400V , MOVOL:460V	K21-K23	
	1089 9415 61	2	CONTACTOR	MOVOL:380V , MOVOL:400V , MOVOL:460V , MOVOL:500V , MOVOL:575V	K21-K23	1)
	1089 9415 81	2	CONTACTOR	EAPPR:IEC + MOVOL:230V	K21-K23	
	1089 9415 82	2	CONTACTOR	EAPPR:ULCUL + MOVOL:230V	K21-K23	
	1089 9415 83	2	CONTACTOR	MOVOL:200V	K21-K23	
	1089 9362 11	4	TERMINAL COVER	MOVOL:380V , MOVOL:400V , MOVOL:460V , MOVOL:500V , MOVOL:575V	K21-K23-F21	1)

Remarks:

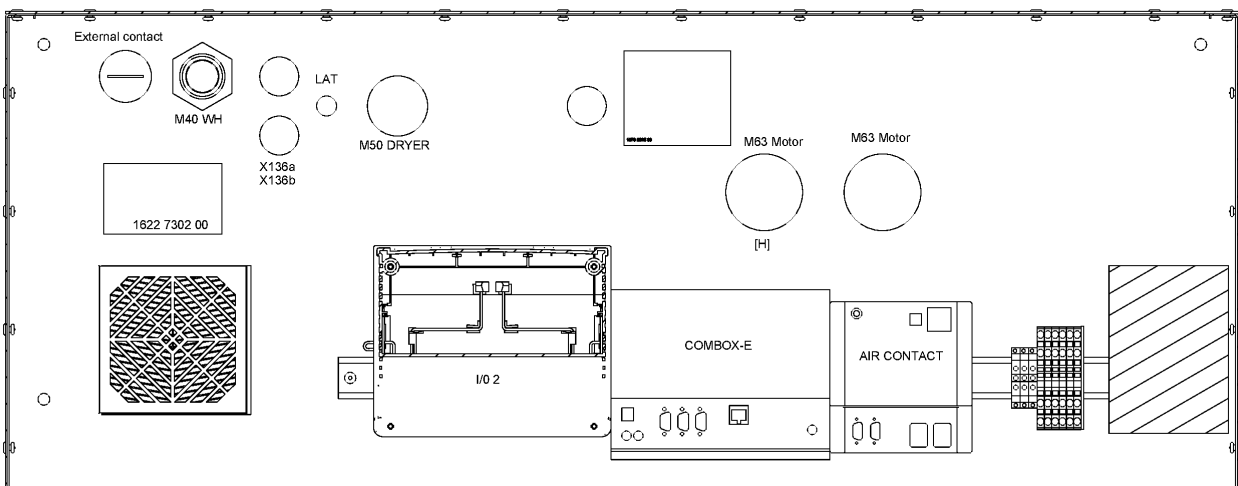
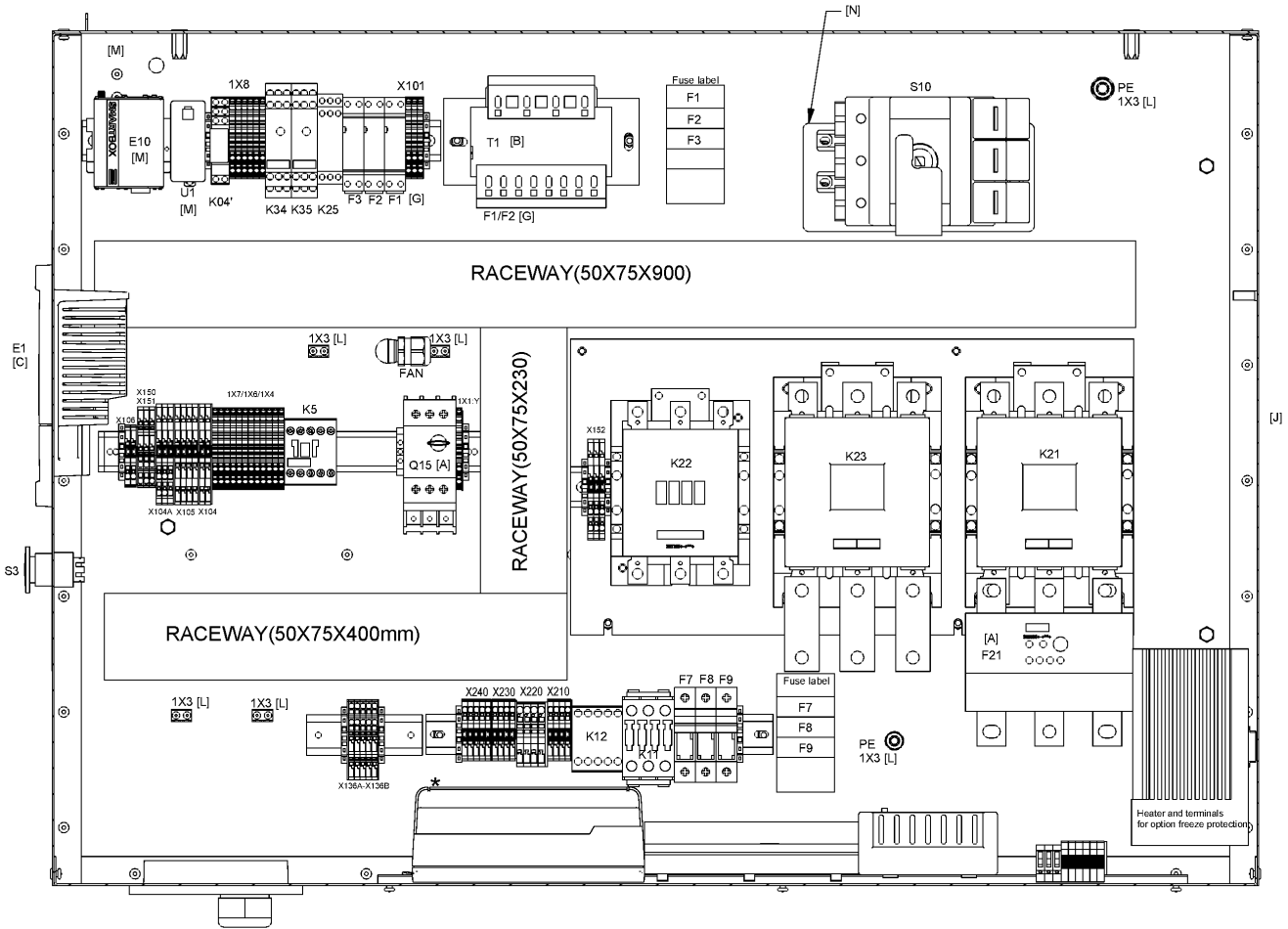
1) NEMA4 - NEMA4x

Legend:

EAPPR:IEC - Electrical approval:IEC
 MOVOL:200V - Supply voltage:200 V
 MOVOL:400V - Supply voltage:400 V
 MOVOL:575V - Supply voltage:575 V

EAPPR:ULCUL - Electrical approval:UL/cUL
 MOVOL:230V - Supply voltage:230 V
 MOVOL:460V - Supply voltage:460 V

MODEL:GA90_12 - Model:GA 90
 MOVOL:380V - Supply voltage:380 V
 MOVOL:500V - Supply voltage:500 V



Ref	Part Number	Qty	Name	Validity	EL	R.
	1089 9415 09	1	CONTACT BLOCK	MOVOL:380V , MOVOL:400V , MOVOL:460V , MOVOL:500V , MOVOL:575V	K22	
	1089 9415 44	1	CONTACTOR	MOVOL:400V , MOVOL:460V , MOVOL:500V , MOVOL:575V	K22	
	1089 9415 45	1	CONTACTOR	MOVOL:380V	K22	
	1089 9415 45	1	CONTACTOR	MOVOL:380V , MOVOL:400V , MOVOL:460V , MOVOL:500V , MOVOL:575V	K22	1)
	1089 9415 61	1	CONTACTOR	EAPPR:ULCUL + MOVOL:460V , MOVOL:230V	K22	
	1089 9415 62	1	CONTACTOR	MOVOL:200V	K22	
	1622 3042 00	3	CONNECTION ELEMENT	MOVOL:380V , MOVOL:460V	K23	
	1622 3042 00	3	CONNECTION ELEMENT	MOVOL:380V , MOVOL:400V , MOVOL:460V , MOVOL:500V , MOVOL:575V	K23	1)
	1622 3042 10	3	CONNECTION ELEMENT	MOVOL:230V , MOVOL:230V	K23	
	1089 9415 14	1	CONTACTOR		K5	
	1089 9556 45	1	AIR INLET		M5	
	1089 9556 60	3	FAN	MOVOL:380V , MOVOL:400V , MOVOL:460V , MOVOL:500V , MOVOL:575V	M5	1)
	1089 9416 29	1	CIRCUIT BREAKER	MOVOL:380V , MOVOL:460V	Q15	
	1089 9416 67	1	CIRCUIT BREAKER	MOVOL:500V , MOVOL:575V	Q15	
	1089 9416 68	1	CIRCUIT BREAKER	EAPPR:ULCUL + MOVOL:460V	Q15	
	1089 9416 71	1	CIRCUIT BREAKER	MOVOL:230V	Q15	
	1089 9416 72	1	CIRCUIT BREAKER	MOVOL:200V	Q15	
	1089 9416 75	1	CONNECTION BLOCK	EAPPR:ULCUL	Q15	
	1089 9416 01	1	CONTACT BLOCK		Q15	
	1089 9337 13	2	CONTACT BLOCK		S3	
	1089 0649 03	1	EMERGENCY STOP BUTTON		S3	
	1089 0649 04	1	EMERGENCY STOP BUTTON (METTALIC)	MOVOL:380V , MOVOL:400V , MOVOL:460V , MOVOL:500V , MOVOL:575V	S3	1)
	1089 9436 81	1	TRANSFORMER	MOVOL:400V	T1	
	1089 9436 46	1	TRANSFORMER	MOVOL:380V , MOVOL:460V , MOVOL:500V , MOVOL:575V	T1	
	1089 9436 46	1	TRANSFORMER	MOVOL:380V , MOVOL:400V , MOVOL:460V , MOVOL:500V , MOVOL:575V	T1	1)
	1089 9437 17	1	TRANSFORMER	MOVOL:200V , MOVOL:230V	T1	
	1089 9427 08	3	TERMINAL		X101:1-2-3	
	1089 9427 09	1	ENDPLATE		X101:1-2-3	
	1088 0037 33	1	CONNECTOR MALE		X102a	
	1088 0031 65	1	CONNECTOR MALE		X102a	
	1088 0037 32	1	CONNECTOR MALE		X102b	
	1088 0031 64	1	CONNECTOR MALE		X102b	
	1088 0039 05	1	ENDPLATE		X104A	
	1088 0039 07	3	TERMINAL		X104A	
	1088 0039 11	2	ENDPLATE		X104-X105	
	1088 0039 13	6	TERMINAL		X104-X105	
	1088 0039 25	2	CONNECTOR		X104-X106	
	1088 0039 17	1	CONNECTOR		X105	
	1088 0039 02	1	ENDPLATE		X106	
	1088 0039 04	2	TERMINAL		X106	

Remarks:

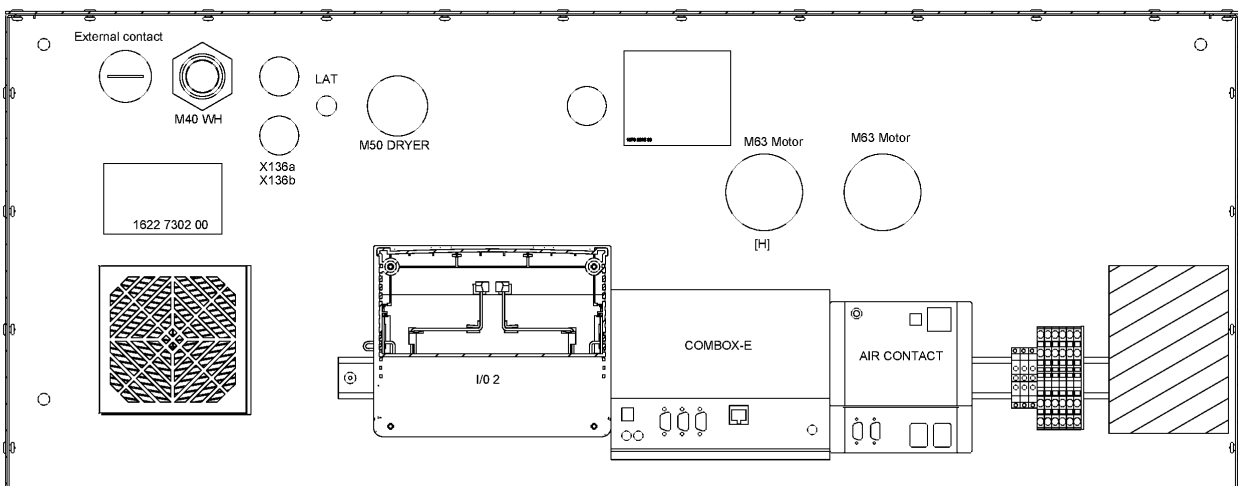
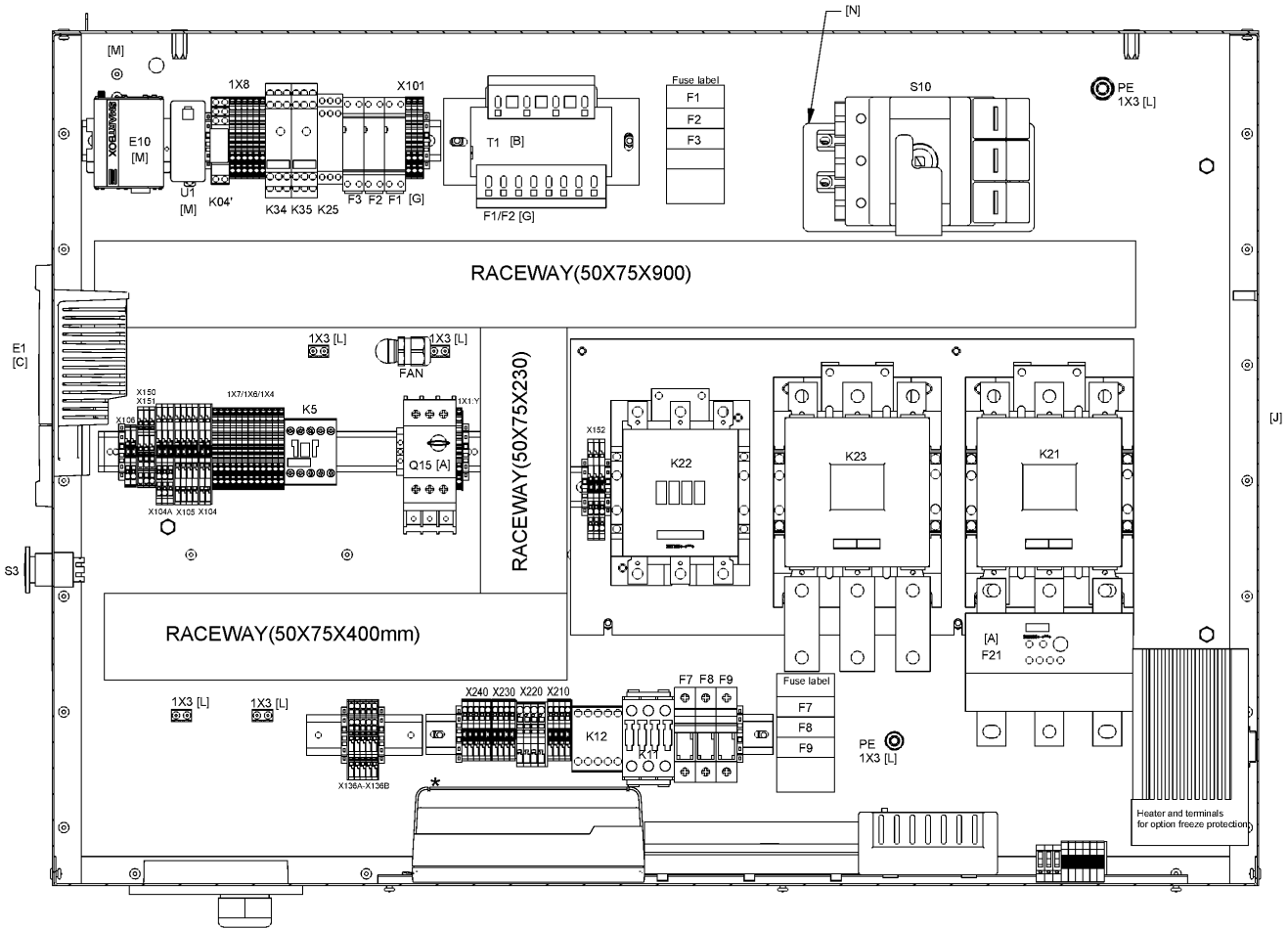
1) NEMA4 - NEMA4x

Legend:

EAPPR:IEC - Electrical approval:IEC
 MOVOL:200V - Supply voltage:200 V
 MOVOL:400V - Supply voltage:400 V
 MOVOL:575V - Supply voltage:575 V

EAPPR:ULCUL - Electrical approval:UL/cUL
 MOVOL:230V - Supply voltage:230 V
 MOVOL:460V - Supply voltage:460 V

MODEL:GA90_12 - Model:GA 90
 MOVOL:380V - Supply voltage:380 V
 MOVOL:500V - Supply voltage:500 V



40.6 - Cubicle components GA 90 (... - 25/01/2015)

MODEL:GA90_12



Ref	Part Number	Qty	Name	Validity	EL	R.
	1088 0037 15	1	TERMINAL GR/YE		X136a-X136b	
	1088 0037 16	1	TERMINAL GREY		X136a-X136b	
	1088 0038 18	3	TERMINAL GREY		X136a-X136b	
	1088 0037 17	1	END AND INTERMEDIATE PLATE ORANGE		X136a-X136b	
	1088 0037 16	3	TERMINAL		X150-X151	
	1088 0037 17	1	ENDPLATE		X150-X151	
	1088 0039 26	1	CONNECTOR		X151	
	1089 9427 06	3	TERMINAL		X152	
	1089 9427 07	1	ENDPLATE		X152	
	1089 9427 15	2	CODING KEY		X152:3	
	1088 0031 02	1	CONNECTOR		X153	Smartbox

Remarks:

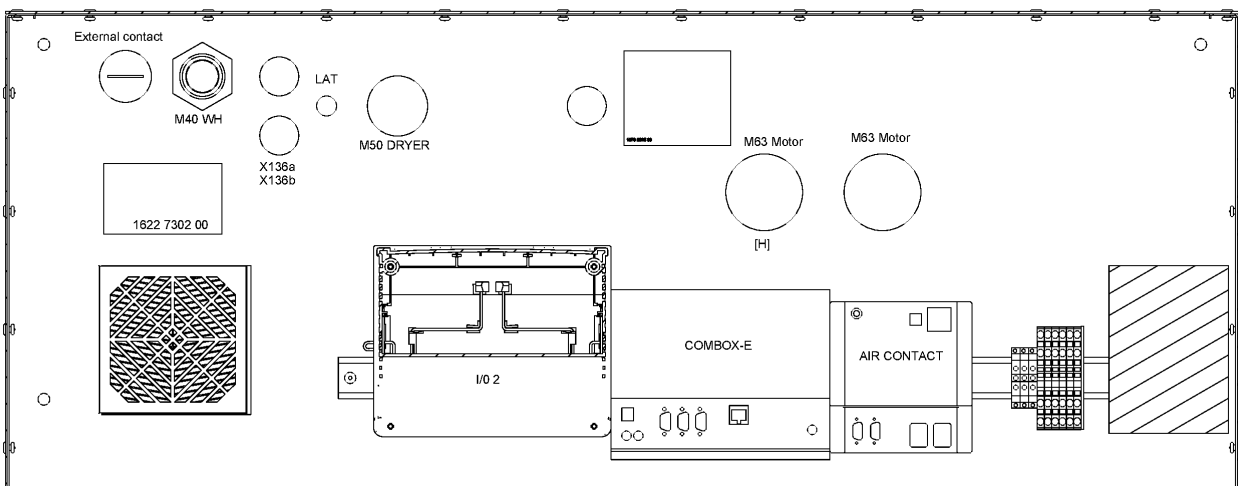
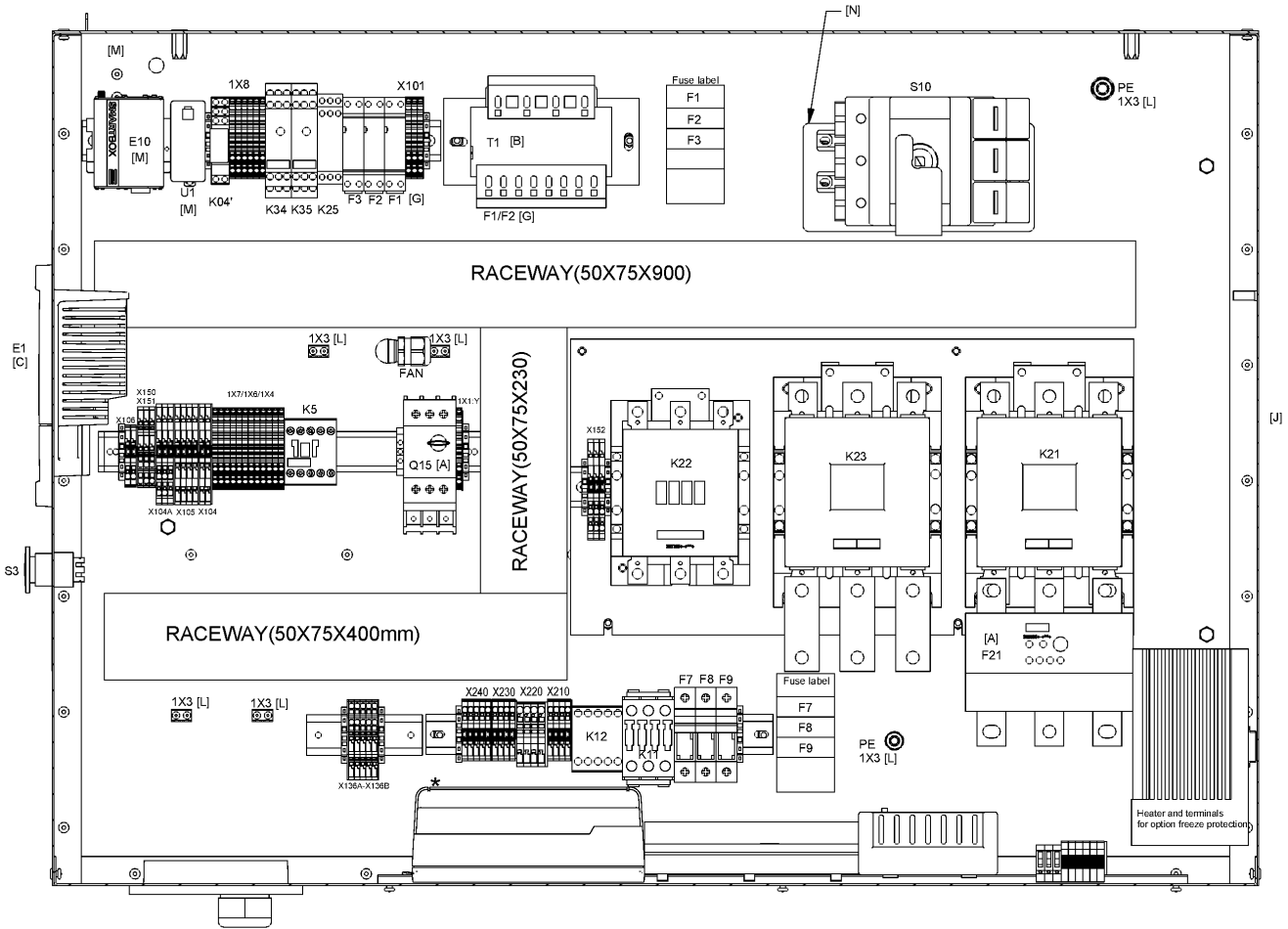
1) NEMA4 - NEMA4x

Legend:

EAPPR:IEC - Electrical approval:IEC
 MOVOL:200V - Supply voltage:200 V
 MOVOL:400V - Supply voltage:400 V
 MOVOL:575V - Supply voltage:575 V

EAPPR:ULCUL - Electrical approval:UL/cUL
 MOVOL:230V - Supply voltage:230 V
 MOVOL:460V - Supply voltage:460 V

MODEL:GA90_12 - Model:GA 90
 MOVOL:380V - Supply voltage:380 V
 MOVOL:500V - Supply voltage:500 V



Ref	Part Number	Qty	Name	Validity	EL	R.
	9820 6500 01	1	SERVICE DIAGRAM			
	9820 6500 12	0	ASSEMBLY DRAWING			
	9820 9856 00	0	INSTRUCTION NEMA	MOVOL:380V , MOVOL:400V , MOVOL:460V , MOVOL:500V , MOVOL:575V		1)
	1622 7302 00	1	DATA-LABEL		110	
	1079 9925 69	1	LABEL		120	
	1079 9924 26	1	LABEL	(MOVOL:460V , MOVOL:575V) + EAPPR:ULCUL	180	
	1079 9924 26	1	LABEL	MOVOL:380V , MOVOL:400V , MOVOL:460V , MOVOL:500V , MOVOL:575V	180	1)
	1079 9925 28	1	LABEL	(MOVOL:200V , MOVOL:230V) + EAPPR:ULCUL	180	
	1613 3431 00	1	LABEL	EAPPR:ULCUL	190	
	1089 9427 49	1	TERMINAL		1X1:Y	
	1089 9427 48	1	ENDPLATE		1X1:Y	
	1088 0039 93	12	TERMINAL		1X4-1X6-1X7	
	1088 0039 95	6	ENDPLATE		1X4-1X6-1X7	
	1088 0031 37	2	CONNECTOR MALE	MOVOL:380V , MOVOL:400V , MOVOL:460V , MOVOL:500V , MOVOL:575V		1)
	Electrical legend:	1X4-24; 1X4-25				
	1088 0037 99	13	CODING KEY			
	Electrical legend:	2x X104a-4x X104-4x X105-1x X150-1x X151-1x X106				
	1088 0037 80	1	CONNECTOR FEMALE		2X28	
	1088 0031 32	1	CONNECTOR FEMALE		2X30	
	1088 0031 26	1	CONNECTOR FEMALE		2X31	
	1079 9925 50	1	FUSE LABEL	MOVOL:380V , MOVOL:400V , MOVOL:460V , MOVOL:500V , MOVOL:575V	F10-F11-F12	1)
	1089 0612 02	3	FUSE HOLDER	MOVOL:380V , MOVOL:400V , MOVOL:460V , MOVOL:500V , MOVOL:575V	F10-F11-F12	1)
	1089 9168 62	3	FUSE LINK	MOVOL:380V , MOVOL:400V , MOVOL:460V , MOVOL:500V , MOVOL:575V	F10-F11-F12	1)
	1089 9446 54	1	OVERLOAD RELAY	MOVOL:380V , MOVOL:400V , MOVOL:460V , MOVOL:500V , MOVOL:575V	F15	1)
	1089 9446 99	1	BRACKET FOR STAND ALONE	MOVOL:380V , MOVOL:400V , MOVOL:460V , MOVOL:500V , MOVOL:575V	F15	1)
	1089 0612 01	2	FUSE HOLDER	MOVOL:200V , MOVOL:230V , MOVOL:380V , MOVOL:460V , MOVOL:500V , MOVOL:575V	F1-F2	
	1089 9168 26	2	FUSE LINK	(MOVOL:460V , MOVOL:575V) + EAPPR:ULCUL	F1-F2	
	1089 9168 26	2	FUSE LINK	MOVOL:380V , MOVOL:400V , MOVOL:460V , MOVOL:500V , MOVOL:575V	F1-F2	1)
	1089 9168 34	2	FUSE LINK	MOVOL:200V , MOVOL:230V	f1-f2	
	1089 0612 24	2	FUSE	(MOVOL:380V , MOVOL:460V , MOVOL:500V) + EAPPR:IEC	F1-F2	
	1089 9424 46	1	OVERLOAD RELAY	MOVOL:575V	F21	
	1089 9446 71	1	OVERLOAD RELAY	MOVOL:380V , MOVOL:400V , MOVOL:460V	F21	
	1089 9446 71	1	OVERLOAD RELAY	MOVOL:380V , MOVOL:400V , MOVOL:460V , MOVOL:500V , MOVOL:575V	F21	1)
	1089 9446 72	1	OVERLOAD RELAY	MOVOL:230V	F21	
	1089 9446 73	1	OVERLOAD RELAY	MOVOL:200V	F21	

Remarks:

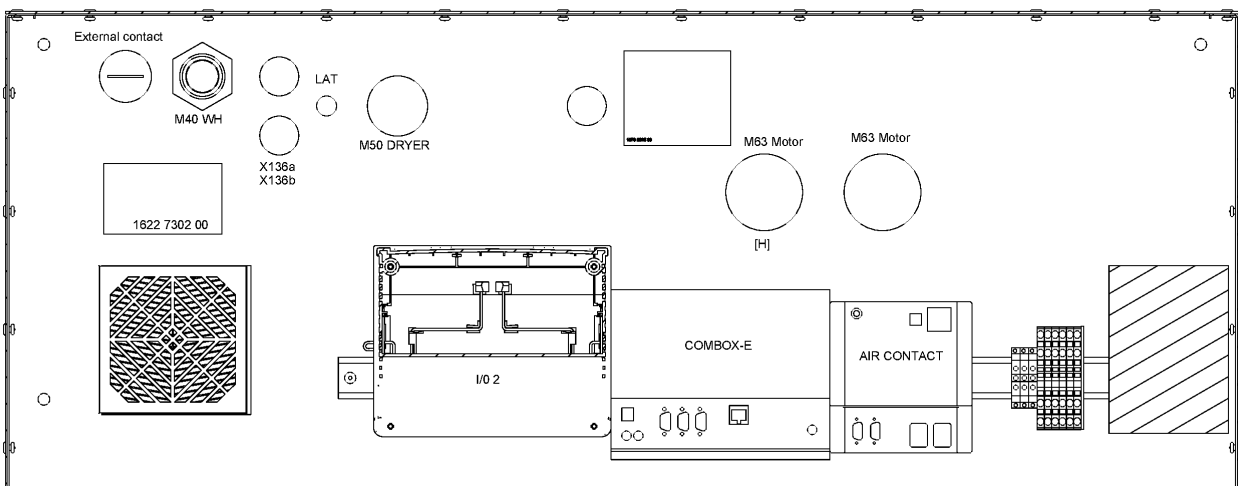
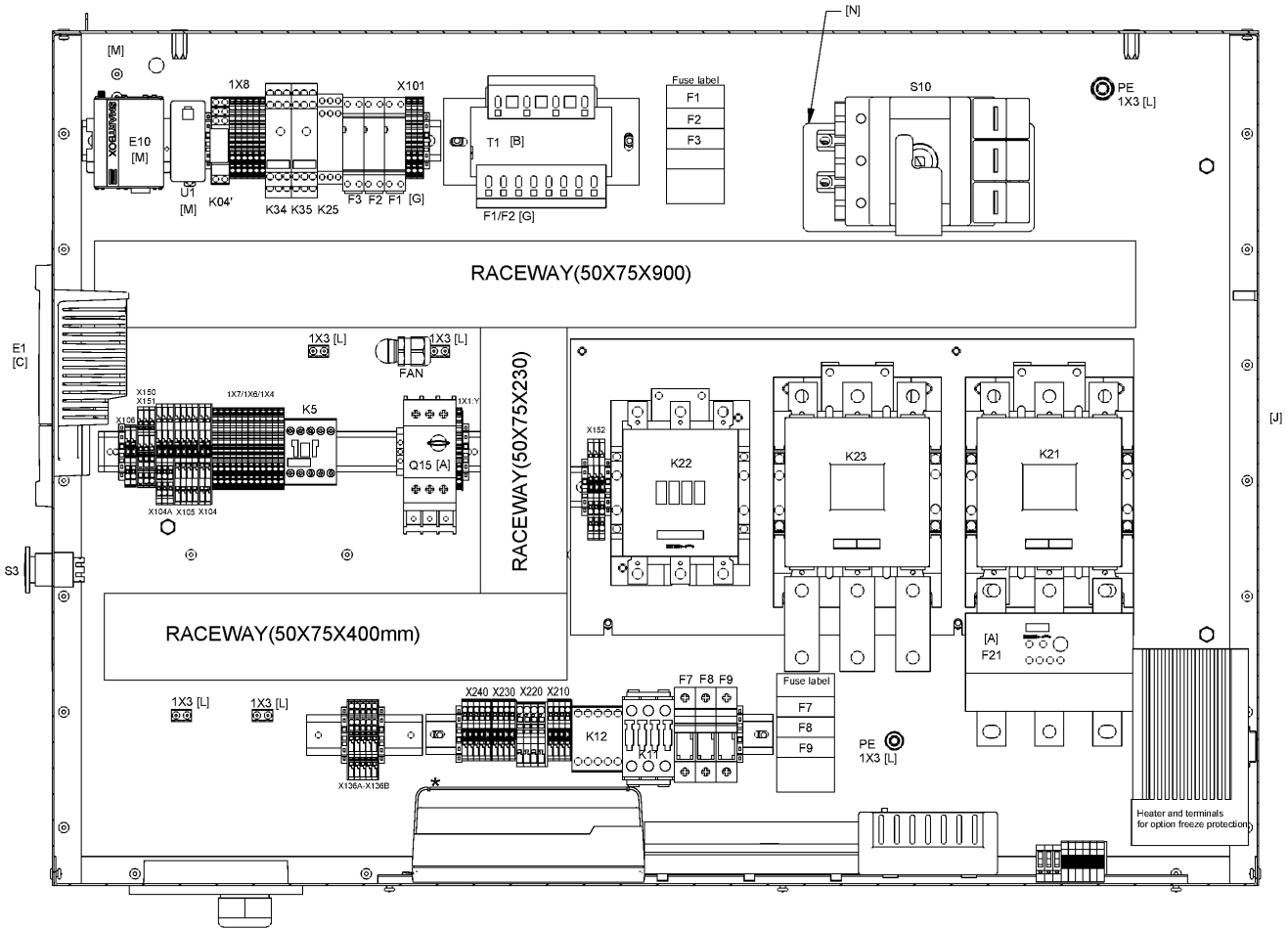
1) NEMA4 - NEMA4x

Legend:

EAPPR:IEC - Electrical approval:IEC
 MOVOL:200V - Supply voltage:200 V
 MOVOL:400V - Supply voltage:400 V
 MOVOL:575V - Supply voltage:575 V

EAPPR:ULCUL - Electrical approval:UL/cUL
 MOVOL:230V - Supply voltage:230 V
 MOVOL:460V - Supply voltage:460 V

MODEL:GA90_12 - Model:GA 90
 MOVOL:380V - Supply voltage:380 V
 MOVOL:500V - Supply voltage:500 V



Ref	Part Number	Qty	Name	Validity	EL	R.
	1089 9424 47	1	OVERLOAD RELAY	MOVOL:575V	F21	
	1089 9424 49	1	OVERLOAD RELAY	MOVOL:500V	F21	
	0694 5281 34	3	CABLE LUG	MOVOL:500V , MOVOL:575V	K21	1X0
	1089 9362 04	1	TERMINAL COVER	MOVOL:500V , MOVOL:575V	K21	1X0:L123
	1089 9415 55	1	CONTACT BLOCK	MOVOL:500V , MOVOL:575V	K21	
	1625 4000 00	3	CONNECTION ELEMENT	MOVOL:500V , MOVOL:575V	K21	1X0:L123
	1622 3042 00	3	CONNECTION ELEMENT	MOVOL:380V , MOVOL:400V , MOVOL:460V	K21	1X0:L123
	1622 3042 00	3	CONNECTION ELEMENT	MOVOL:380V , MOVOL:400V , MOVOL:460V , MOVOL:500V , MOVOL:575V	K21	
Remarks:		1) 1X0:L123				
	1089 9362 21	1	TERMINAL COVER	MOVOL:380V , MOVOL:400V , MOVOL:460V , MOVOL:500V , MOVOL:575V	K21-F21	1)
	1089 9415 45	2	CONTACTOR	MOVOL:500V	K21-K23	
	1089 9415 83	2	CONTACTOR	MOVOL:200V	K21-K23	
	1089 9415 46	2	CONTACTOR	MOVOL:575V	K21-K23	
	1089 9415 61	2	CONTACTOR	MOVOL:380V , MOVOL:400V , MOVOL:460V	K21-K23	
	1089 9415 61	2	CONTACTOR	MOVOL:380V , MOVOL:400V , MOVOL:460V , MOVOL:500V , MOVOL:575V	K21-K23	1)
	1089 9415 81	2	CONTACTOR	EAPPR:IEC + MOVOL:230V	K21-K23	
	1089 9415 82	2	CONTACTOR	EAPPR:ULCUL + MOVOL:230V	K21-K23	
	1089 9362 11	4	TERMINAL COVER	MOVOL:380V , MOVOL:400V , MOVOL:460V , MOVOL:500V , MOVOL:575V	K21-K23-F21	1)
	1089 9415 09	1	CONTACT BLOCK	MOVOL:380V , MOVOL:460V , MOVOL:500V , MOVOL:575V	K22	
	1089 9415 44	1	CONTACTOR	MOVOL:400V , MOVOL:460V , MOVOL:500V , MOVOL:575V	K22	
	1089 9415 61	1	CONTACTOR	MOVOL:230V	K22	
	1089 9415 62	1	CONTACTOR	MOVOL:200V	K22	
	1089 9415 45	1	CONTACTOR	MOVOL:380V	K22	
	1089 9415 45	1	CONTACTOR	MOVOL:380V , MOVOL:400V , MOVOL:460V , MOVOL:500V , MOVOL:575V	K22	1)
	1089 9415 56	1	CONTACT BLOCK	MOVOL:500V , MOVOL:575V	K23	
	1622 3042 00	3	CONNECTION ELEMENT	MOVOL:380V , MOVOL:400V , MOVOL:460V	K23	
	1622 3042 00	3	CONNECTION ELEMENT	MOVOL:380V , MOVOL:400V , MOVOL:460V , MOVOL:500V , MOVOL:575V	K23	1)
	1622 3042 10	3	CONNECTION ELEMENT	MOVOL:200V , MOVOL:230V	K23	
	1089 9415 14	1	CONTACTOR		K5	
	1089 9556 45	1	AIR INLET		M5	
	1089 9556 60	3	FAN	MOVOL:380V , MOVOL:400V , MOVOL:460V , MOVOL:500V , MOVOL:575V	M5	1)
	1089 9416 29	1	CIRCUIT BREAKER	(MOVOL:380V , MOVOL:400V , MOVOL:460V) + EAPPR:IEC	Q15	
	1089 9416 67	1	CIRCUIT BREAKER	MOVOL:500V , MOVOL:575V	Q15	
	1089 9416 68	1	CIRCUIT BREAKER	EAPPR:ULCUL + MOVOL:460V	Q15	
	1089 9416 71	1	CIRCUIT BREAKER	MOVOL:230V	Q15	
	1089 9416 72	1	CIRCUIT BREAKER	MOVOL:200V	Q15	
	1089 9416 75	1	CONNECTION BLOCK	EAPPR:ULCUL	Q15	
	1089 9416 01	1	CONTACT BLOCK		Q15	

Remarks:

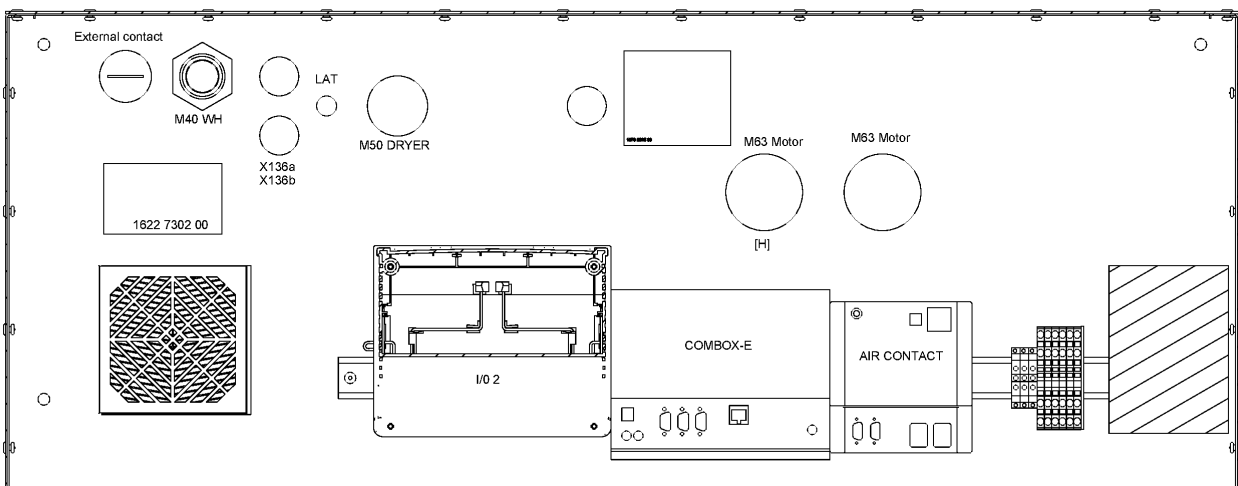
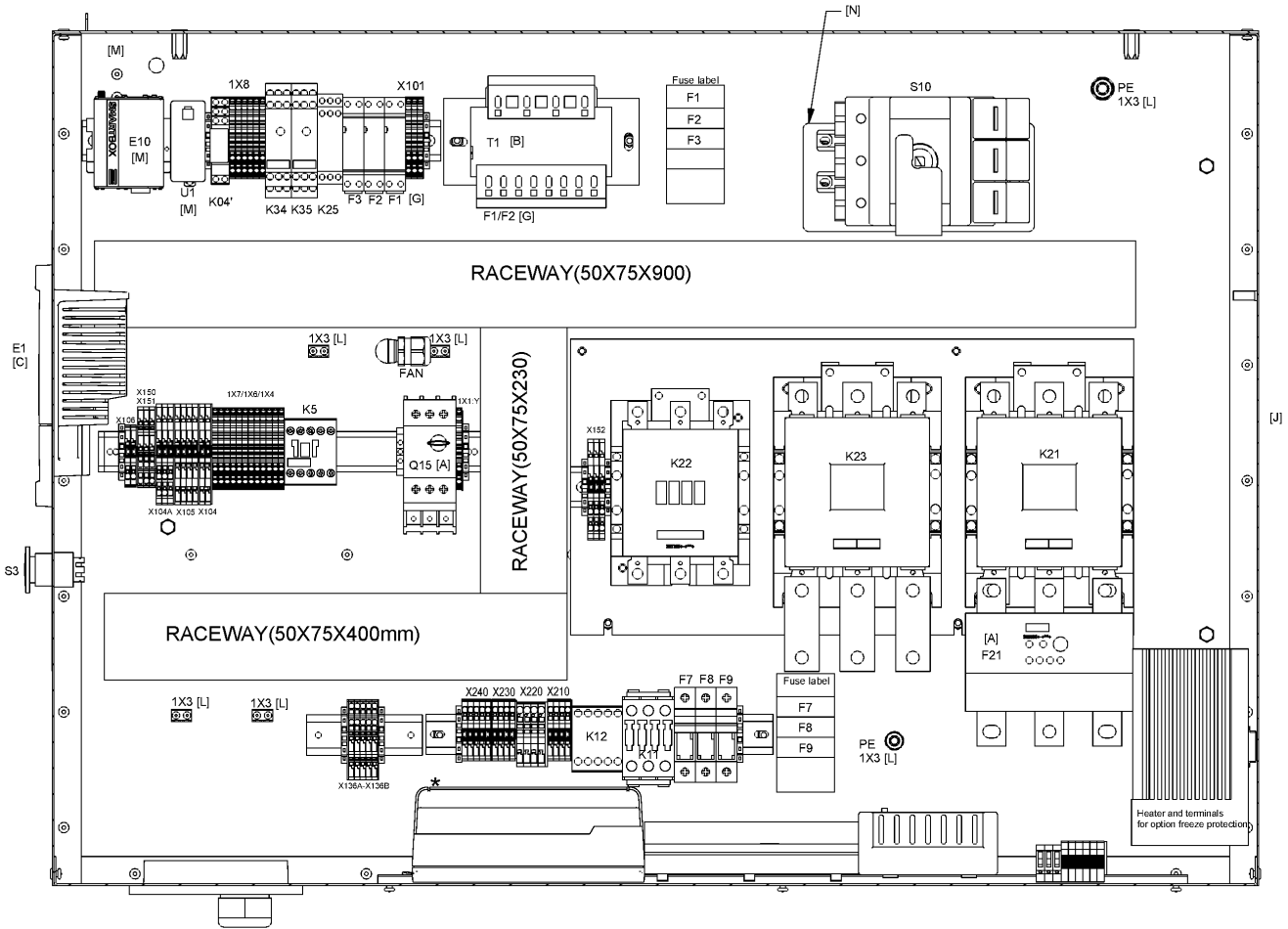
1) NEMA4 - NEMA4x

Legend:

EAPPR:IEC - Electrical approval:IEC
 MOVOL:200V - Supply voltage:200 V
 MOVOL:400V - Supply voltage:400 V
 MOVOL:575V - Supply voltage:575 V

EAPPR:ULCUL - Electrical approval:UL/cUL
 MOVOL:230V - Supply voltage:230 V
 MOVOL:460V - Supply voltage:460 V

MODEL:GA90_12 - Model:GA 90
 MOVOL:380V - Supply voltage:380 V
 MOVOL:500V - Supply voltage:500 V



Ref	Part Number	Qty	Name	Validity	EL	R.
	1089 0649 03	1	EMERGENCY STOP BUTTON		S3	
	1089 0649 04	1	EMERGENCY STOP BUTTON (METTALIC)	MOVOL:380V , MOVOL:400V , MOVOL:460V , MOVOL:500V , MOVOL:575V	S3	1)
	1089 9337 13	2	CONTACT BLOCK		S3	
	1089 9437 17	1	TRANSFORMER	MOVOL:200V , MOVOL:230V	T1	
	1089 9436 46	1	TRANSFORMER	MOVOL:380V , MOVOL:460V , MOVOL:500V , MOVOL:575V	T1	
	1089 9436 46	1	TRANSFORMER	MOVOL:380V , MOVOL:400V , MOVOL:460V , MOVOL:500V , MOVOL:575V	T1	1)
	1089 9436 81	1	TRANSFORMER	MOVOL:400V	T1	
	1089 9427 08	3	TERMINAL		X101:1-2-3	
	1089 9427 09	1	ENDPLATE		X101:1-2-3	
	1088 0037 33	1	CONNECTOR MALE		X102a	
	1088 0031 65	1	CONNECTOR MALE		X102a	
	1088 0037 32	1	CONNECTOR MALE		X102b	
	1088 0031 64	1	CONNECTOR MALE		X102b	
	1088 0039 05	1	ENDPLATE		X104A	
	1088 0039 07	3	TERMINAL		X104A	
	1088 0039 11	2	ENDPLATE		X104-X105	
	1088 0039 13	6	TERMINAL		X104-X105	
	1088 0039 25	2	CONNECTOR		X104-X106	
	1088 0039 17	1	CONNECTOR		X105	
	1088 0039 02	1	ENDPLATE		X106	
	1088 0039 04	2	TERMINAL		X106	
	1088 0037 15	1	TERMINAL GR/YE		X136a-X136b	
	1088 0037 16	1	TERMINAL GREY		X136a-X136b	
	1088 0038 18	3	TERMINAL GREY		X136a-X136b	
	1088 0037 17	1	END AND INTERMEDIATE PLATE ORANGE		X136a-X136b	
	1088 0037 16	3	TERMINAL		X150-X151	
	1088 0037 17	1	ENDPLATE		X150-X151	
	1088 0039 26	1	CONNECTOR		X151	
	1089 9427 06	3	TERMINAL		X152	
	1089 9427 07	1	ENDPLATE		X152	
	1089 9427 15	2	CODING KEY		X152:3	
	1088 0031 02	1	CONNECTOR		X153	Smartbox
	1625 2150 08	1	BAFFLE	MOVOL:380V , MOVOL:400V , MOVOL:460V , MOVOL:500V , MOVOL:575V		1)
	1625 2150 13	1	BAFFLE	MOVOL:380V , MOVOL:400V , MOVOL:460V , MOVOL:500V , MOVOL:575V		1)
	1625 2150 16	1	BAFFLE	MOVOL:380V , MOVOL:400V , MOVOL:460V , MOVOL:500V , MOVOL:575V		1)
	1625 2151 35	1	BRACKET	MOVOL:380V , MOVOL:400V , MOVOL:460V , MOVOL:500V , MOVOL:575V		1)
	0698 5140 72	1	CABLE GLAND			
	● Remarks:		For fan hole			
	1625 2150 00	1	DOOR	MOVOL:380V , MOVOL:400V , MOVOL:460V , MOVOL:500V , MOVOL:575V		NEMA 4X

Remarks:

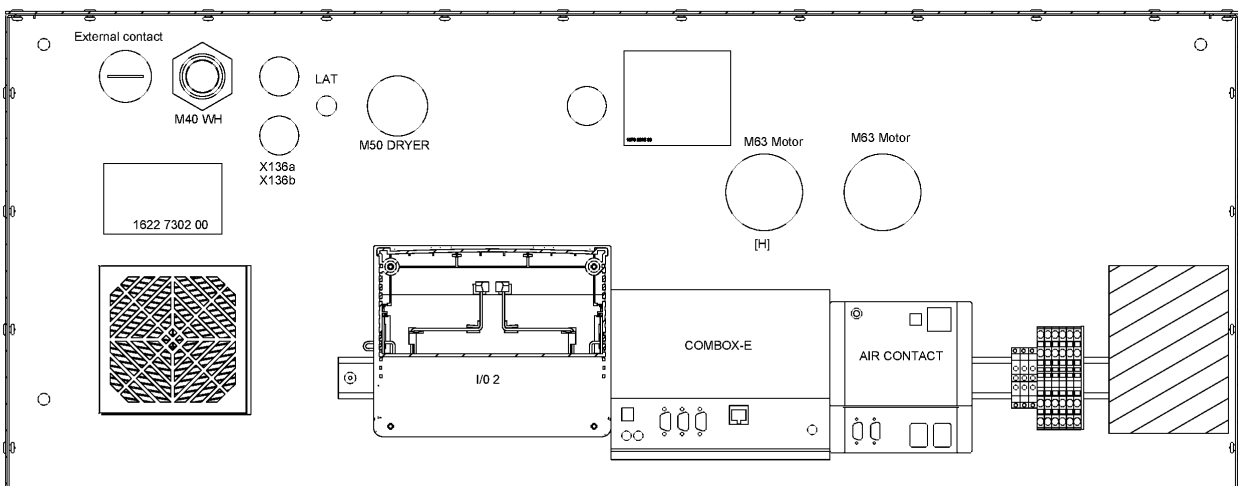
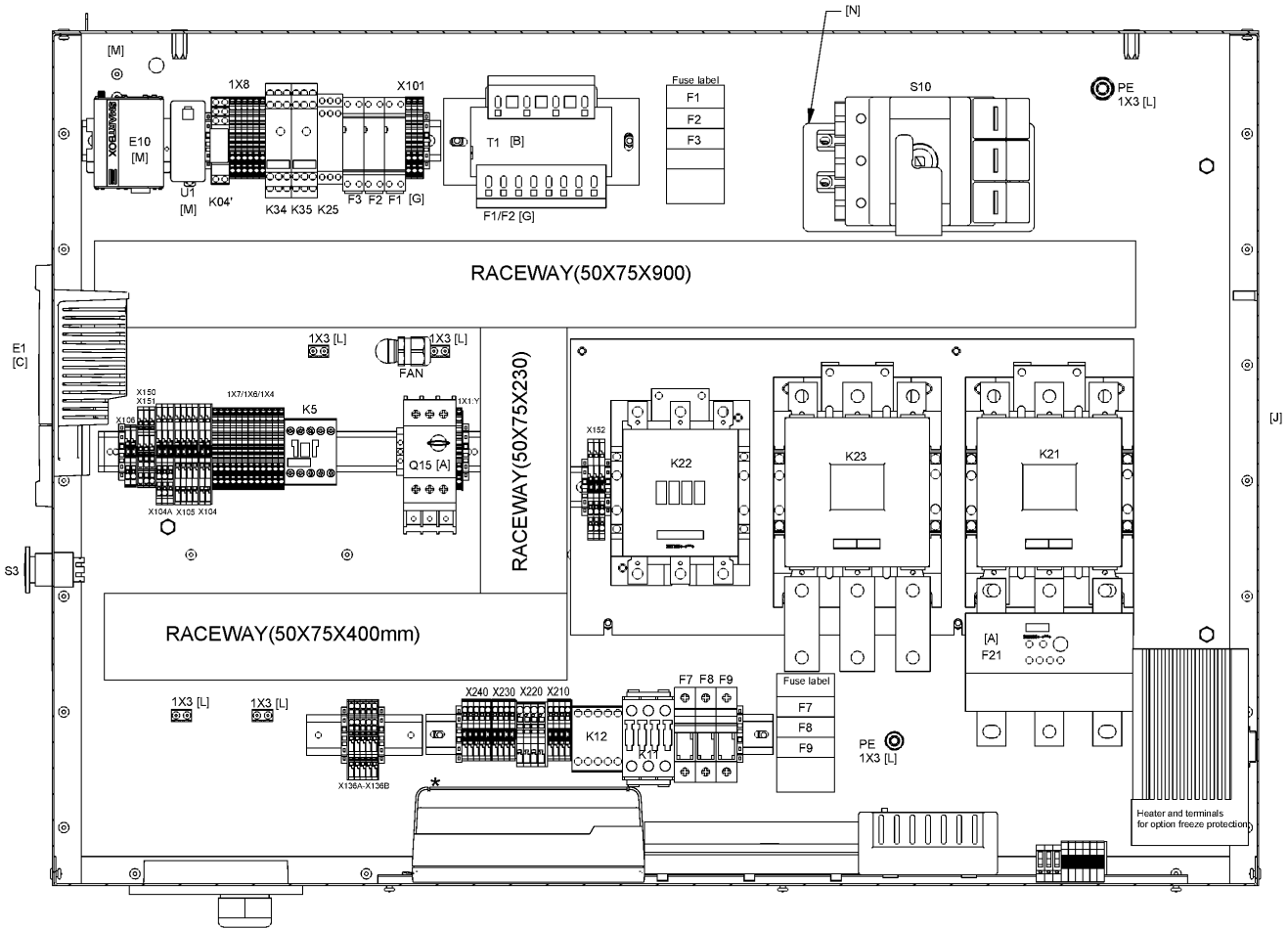
1) NEMA4 - NEMA4x

Legend:

EAPPR:IEC - Electrical approval:IEC
 MOVOL:200V - Supply voltage:200 V
 MOVOL:400V - Supply voltage:400 V
 MOVOL:575V - Supply voltage:575 V

EAPPR:ULCUL - Electrical approval:UL/cUL
 MOVOL:230V - Supply voltage:230 V
 MOVOL:460V - Supply voltage:460 V

MODEL:GA90_12 - Model:GA 90
 MOVOL:380V - Supply voltage:380 V
 MOVOL:500V - Supply voltage:500 V



Ref	Part Number	Qty	Name	Validity	EL	R.
	1625 8962 80	1	DOOR	MOVOL:380V , MOVOL:400V , MOVOL:460V , MOVOL:500V , MOVOL:575V		NEMA 4
	1613 8967 15	1	EARTHING CABLE			
	1089 0577 58	2	END RETAINER	MOVOL:500V , MOVOL:575V		
	● Remarks:	Starter rail ends				
	1089 0577 58	2	END RETAINER	MOVOL:200V , MOVOL:230V , MOVOL:380V , MOVOL:400V , MOVOL:460V		
	1089 0577 58	2	END RETAINER	MOVOL:380V , MOVOL:400V , MOVOL:460V , MOVOL:500V , MOVOL:575V		1)
	1089 0577 58	3	END RETAINER			
	1089 0577 58	5	END RETAINER			
	1625 5941 80	1	METAL SHEET ASSEMBLY			
	1625 2150 07	1	METAL SHEET ASSEMBLY	MOVOL:380V , MOVOL:400V , MOVOL:460V , MOVOL:500V , MOVOL:575V		NEMA 4X
	1625 8958 80	1	METAL SHEET ASSEMBLY	MOVOL:380V , MOVOL:400V , MOVOL:460V , MOVOL:500V , MOVOL:575V		1)
	1625 8961 81	1	METAL SHEET ASSEMBLY	MOVOL:380V , MOVOL:400V , MOVOL:460V , MOVOL:500V , MOVOL:575V		NEMA 4
	1625 4001 00	1	MOUNTING PLATE	MOVOL:200V , MOVOL:230V		
	1625 4002 00	1	MOUNTING PLATE	MOVOL:380V , MOVOL:400V , MOVOL:460V		
	1625 4002 00	1	MOUNTING PLATE	MOVOL:380V , MOVOL:400V , MOVOL:460V , MOVOL:500V , MOVOL:575V		1)
	1625 8960 00	1	MOUNTING PLATE	MOVOL:380V , MOVOL:400V , MOVOL:460V , MOVOL:500V , MOVOL:575V		1)
	0090 1400 02	1	MOUNTING RAIL	MOVOL:500V , MOVOL:575V		L=320mm
	9139 5000 16	1	MOUNTING RAIL			L=330mm
	9139 5000 16	1	MOUNTING RAIL			L=100mm
	0090 1400 02	1	MOUNTING RAIL	MOVOL:380V , MOVOL:400V , MOVOL:460V , MOVOL:500V , MOVOL:575V		
	● Remarks:	1) L=450mm				
	9139 5000 16	1	MOUNTING RAIL	MOVOL:380V , MOVOL:400V , MOVOL:460V , MOVOL:500V , MOVOL:575V		
	● Remarks:	1) L=240mm				
	0697 9809 19	2	NUT	(MOVOL:460V , MOVOL:575V) + EAPPR:ULCUL		
	● Remarks:	For supply (bottom)				
	0697 9809 26	2	NUT	(MOVOL:380V , MOVOL:400V , MOVOL:460V , MOVOL:500V) + EAPPR:IEC		
	● Remarks:	For supply (bottom)				
	0697 9809 06	1	NUT	EAPPR:ULCUL		
	● Remarks:	For option holes				
	0697 9809 24	1	NUT	EAPPR:IEC		
	● Remarks:	For option holes				
	0697 9809 21	1	NUT			
	● Remarks:	For fan hole				
	0697 9809 24	1	NUT			
	0697 9810 24	2	PLUG	(MOVOL:460V , MOVOL:575V) + EAPPR:ULCUL		
	● Remarks:	For supply (bottom)				

Remarks:

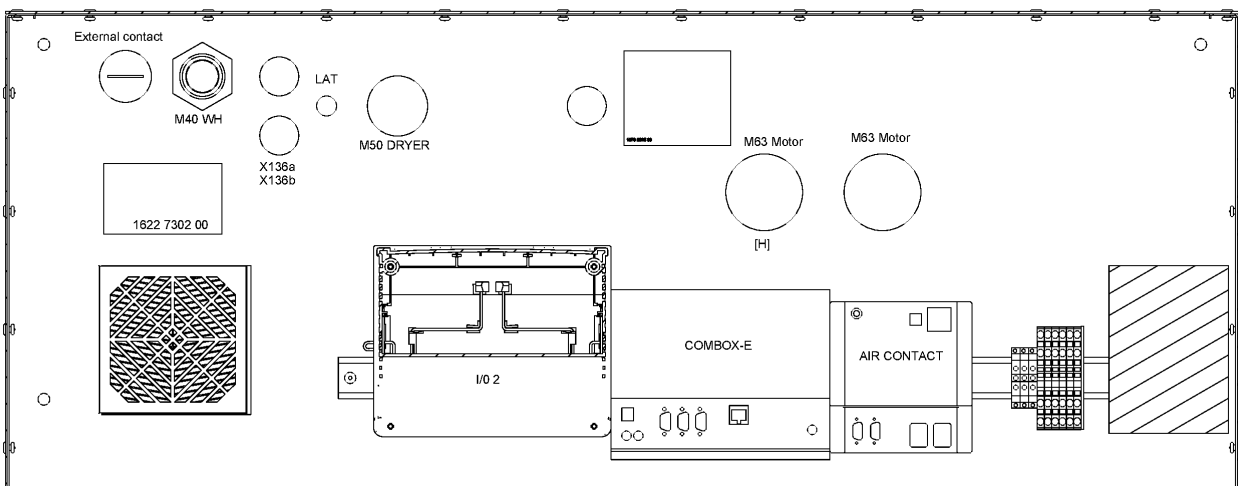
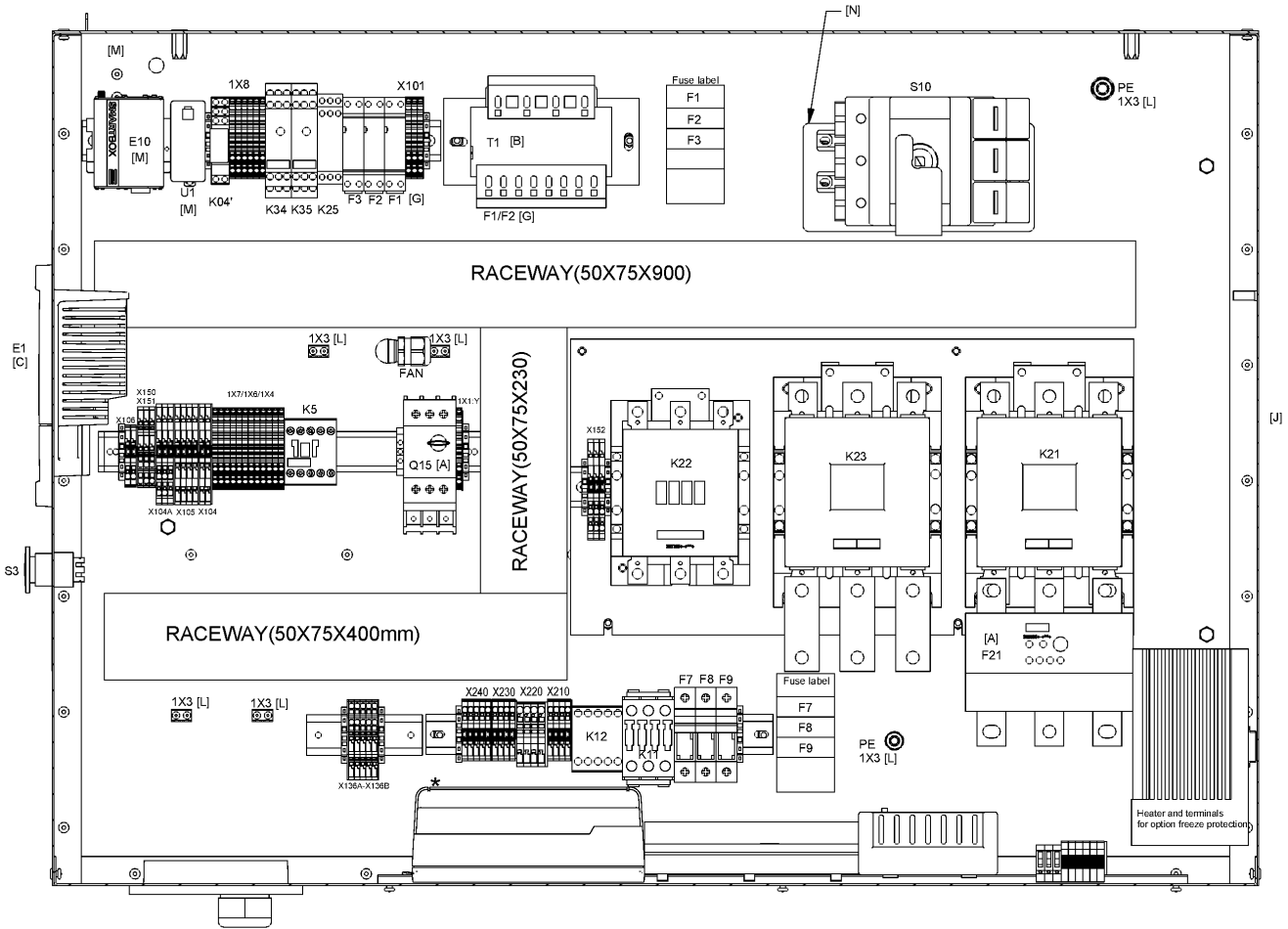
1) NEMA4 - NEMA4x

Legend:

EAPPR:IEC - Electrical approval:IEC
 MOVOL:200V - Supply voltage:200 V
 MOVOL:400V - Supply voltage:400 V
 MOVOL:575V - Supply voltage:575 V

EAPPR:ULCUL - Electrical approval:UL/cUL
 MOVOL:230V - Supply voltage:230 V
 MOVOL:460V - Supply voltage:460 V

MODEL:GA90_12 - Model:GA 90
 MOVOL:380V - Supply voltage:380 V
 MOVOL:500V - Supply voltage:500 V



40.7 - Cubicle components GA 90 (26/01/2015 - ...)

MODEL:GA90_12



Ref	Part Number	Qty	Name	Validity	EL	R.
	0697 9810 31	2	PLUG	(MOVOL:380V , MOVOL:400V , MOVOL:460V , MOVOL:500V) + EAPPR:IEC		
	● Remarks:		For supply (bottom)			
	0697 9810 38	1	PLUG	EAPPR:ULCUL		
	● Remarks:		For option holes			
	0697 9810 29	1	PLUG	EAPPR:IEC		
	● Remarks:		For option holes			
	1088-0851-20	1	RACEWAY			L=230mm
	⚡ Substituted by:		0991 8011 19 - RACEWAY (quantity: 1)			
	1088-0851-20	1	RACEWAY			L=400mm
	⚡ Substituted by:		0991 8011 19 - RACEWAY (quantity: 1)			
	1088-0851-20	1	RACEWAY			L=900mm
	⚡ Substituted by:		0991 8011 19 - RACEWAY (quantity: 1)			
	1088 0851 19	2	RACEWAY	MOVOL:380V , MOVOL:400V , MOVOL:460V , MOVOL:500V , MOVOL:575V		
	● Remarks:		1) L=390mm			
	1088 0851 19	1	RACEWAY	MOVOL:380V , MOVOL:400V , MOVOL:460V , MOVOL:500V , MOVOL:575V		
	● Remarks:		1) L=175mm			
	1622 3698 60	1	WIRE HARNESS			

Remarks:

1) NEMA4 - NEMA4x

Legend:

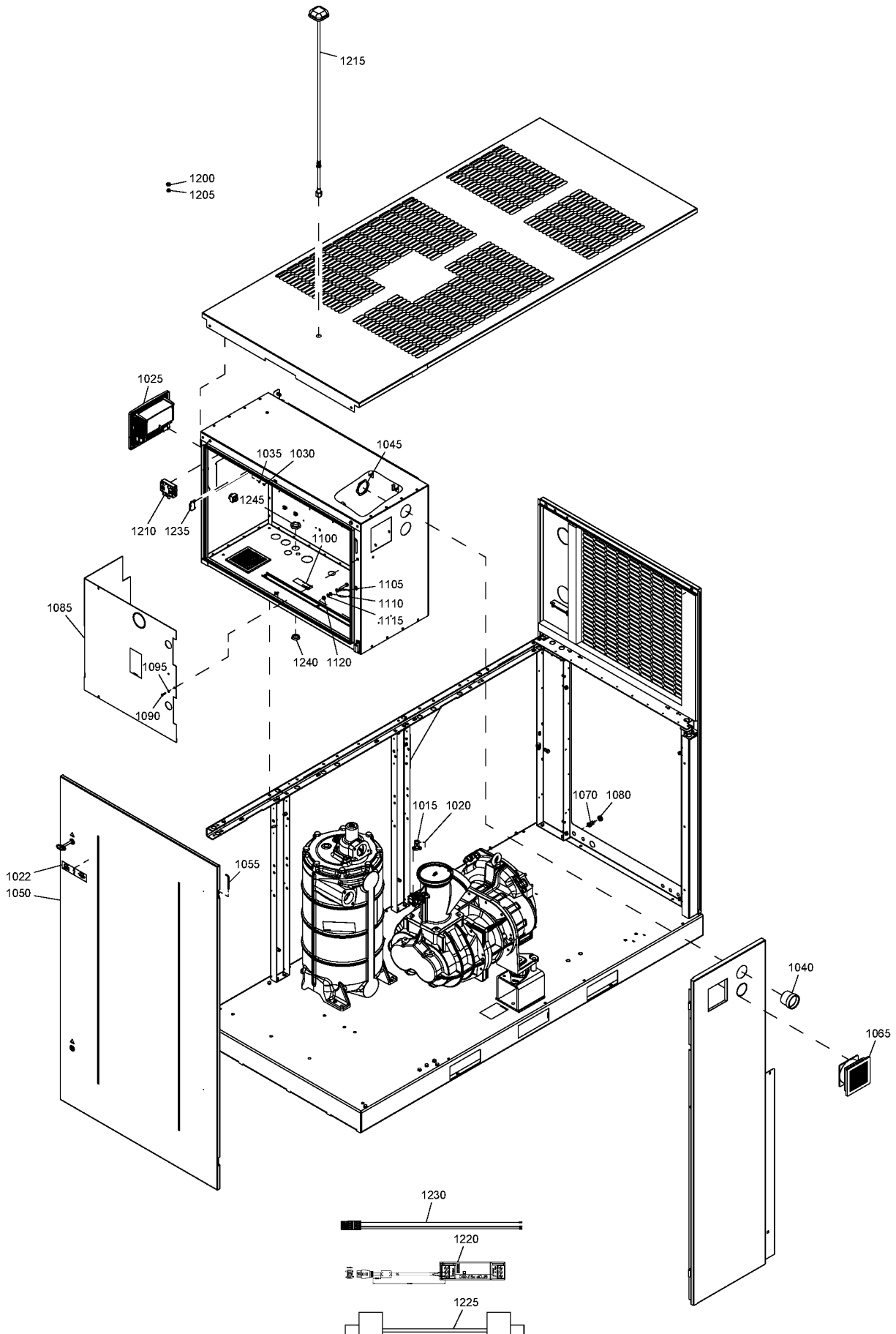
EAPPR:IEC - Electrical approval:IEC
 MOVOL:200V - Supply voltage:200 V
 MOVOL:400V - Supply voltage:400 V
 MOVOL:575V - Supply voltage:575 V

EAPPR:ULCUL - Electrical approval:UL/cUL
 MOVOL:230V - Supply voltage:230 V
 MOVOL:460V - Supply voltage:460 V

MODEL:GA90_12 - Model:GA 90
 MOVOL:380V - Supply voltage:380 V
 MOVOL:500V - Supply voltage:500 V

40.8 - Cubicle box components

(EAPPR:IEC + MOVOL:380V , EAPPR:ULCUL + MOVOL:200V , MOVOL:230V , MOVOL:460V , MOVOL:575V) + FREQ:60HZ , (MOVOL:230V , MOVOL:400V , MOVOL:500V) + EAPPR:IEC + FREQ:50HZ



40.8 - Cubicle box components

(EAPPR:IEC + MOVOL:380V , EAPPR:ULCUL + MOVOL:200V , MOVOL:230V , MOVOL:460V , MOVOL:575V) + FREQ:60HZ , (MOVOL:230V , MOVOL:400V , MOVOL:500V) + EAPPR:IEC + FREQ:50HZ

Ref	Part Number	Qty	Name	Validity
1015	1089 0702 13	1	SOLENOID VALVE	(05/03/2012 - 12/07/2016) (MOVOL:230V , MOVOL:400V , MOVOL:500V) + EAPPR:IEC + FREQ:50HZ
1015	1089 0580 22	1	SOLENOID VALVE	(13/07/2016 - ...)
1015	1089 0702 14	1	SOLENOID VALVE	(18/09/2014 - 12/07/2016) (EAPPR:IEC + MOVOL:380V , EAPPR:ULCUL + MOVOL:200V , MOVOL:230V , MOVOL:460V , MOVOL:575V) + FREQ:60HZ
1020	1088 1001 01	1	WARNING MARK	(05/03/2012 - 17/09/2014) ((MOVOL:200V , MOVOL:230V , MOVOL:460V , MOVOL:575V) + EAPPR:ULCUL , (MOVOL:230V , MOVOL:380V , MOVOL:460V) + EAPPR:IEC) + FREQ:60HZ
1020	1088 1001 01	2	WARNING MARK	(05/03/2012 - 14/05/2012)
1022	1613 3431 00	1	LABEL	(15/05/2012 - ...) EAPPR:ULCUL
1025	1900 5200 02	1	ELEKTRONIKON® Mk5	(05/03/2012 - ...) REGUL:MK5STD
1025	4900 5200 42	1	ELEKTRONIKON® Mk5 GRAPHIC	(05/03/2012 - 17/02/2013) REGUL:MK5GRAPH
	☞ Substituted by: 1900 5200 13 - GRAPHIC (quantity: 1)			
1025	1900 5200 13	1	ELEKTRONIKON® Mk5 GRAPHIC	(18/02/2013 - ...) REGUL:MK5GRAPH
1030	0147 1169 03	4	HEXAGON BOLT	(05/03/2012 - ...)
1035	0301 2315 00	4	WASHER	(05/03/2012 - ...)
1040	1622 2819 11	2	ADAPTER	(31/03/2016 - ...) (MOVOL:200V , MOVOL:230V) + EAPPR:ULCUL + FREQ:60HZ
1040	1625 7676 00	2	ADAPTER	(05/03/2012 - ...) EAPPR:IEC + MOVOL:230V
1040	1622 2819 04	1	ADAPTER	(02/04/2012 - ...) (MOVOL:460V , MOVOL:575V) + EAPPR:ULCUL
	☞ Substituted by: 1622 2819 11 - ADAPTER (quantity: 1)			
1040	1625 7676 00	1	ADAPTER	(05/03/2012 - ...) (MOVOL:380V , MOVOL:400V , MOVOL:460V , MOVOL:500V) + EAPPR:IEC
1040	1622 2819 04	2	ADAPTER	(02/04/2012 - ...) (MOVOL:200V , MOVOL:230V) + EAPPR:ULCUL
	☞ Substituted by: 1622 2819 11 - ADAPTER (quantity: 1)			
1040	1622 2819 11	1	ADAPTER	(31/03/2016 - ...) ((MOVOL:460V , MOVOL:575V) + EAPPR:ULCUL , EAPPR:IEC + MOVOL:575V) + FREQ:60HZ
1045	0697 9809 19	2	LOCKNUT	(05/03/2012 - ...) MOVOL:200V , MOVOL:230V
1045	0697 9809 19	1	LOCKNUT	(05/03/2012 - ...) MOVOL:380V , MOVOL:400V , MOVOL:460V , MOVOL:500V , MOVOL:575V
1050	1625 5909 81	1	DOOR FS	(05/03/2012 - ...)
1055	1621 0607 00	3	PIN	(05/03/2012 - ...)
1065	1089 9556 44	1	FAN WITH FILTER	(05/03/2012 - ...)
1070	1089 0574 12	1	TEMPERATURE SENSOR	(05/03/2012 - ...)
1080	0989 4220 15	1	GROMMET	(05/03/2012 - ...)
1085	1625 4005 00	1	PLATE PLEXI SCREEN	(05/03/2012 - 19/06/2012)
1085	1625 4005 80	1	PLATE PLEXI SCREEN	(20/06/2012 - ...)
	☞ Substituted by: 1625 4005 00 - PLATE PLEXI SCREEN (quantity: 1) 1079 9903 87 - LABEL (quantity: 1)			
1090	0147 1208 03	3	SCREW	(02/08/2012 - ...)
1090	0147 1244 03	3	HEXAGON BOLT	(05/03/2012 - 01/08/2012)
1095	0301 2318 00	3	WASHER	(02/08/2012 - ...)
1100	1622 7305 00	1	LABEL	(05/03/2012 - ...) EAPPR:ULCUL
1105	0300 0275 05	1	WASHER	(28/05/2012 - ...)
1110	0301 2335 00	1	PLAIN WASHER	(28/05/2012 - ...)
1115	0333 2174 37	1	SPRING WASHER	(28/05/2012 - ...)
1120	0266 2110 00	1	NUT	(28/05/2012 - ...)
1200	0697 9809 12	1	LOCKNUT	(12/03/2013 - 18/07/2013) EAPPR:ULCUL
1200	0697 9809 30	1	LOCKNUT	(12/03/2013 - 18/07/2013) EAPPR:IEC
1205	0697 9810 17	1	PLUG	(12/03/2013 - 18/07/2013) EAPPR:ULCUL
1205	0697 9810 32	1	PLUG	(12/03/2013 - 18/07/2013) EAPPR:IEC
1210	1630 0707 84	1	MODEM KIT MK5	(26/06/2013 - 13/08/2014)
	☞ Substituted by: 1630 0707 82 - MODEM KIT MK5 ETH AND 24V PSU (quantity: 1)			

Legend:

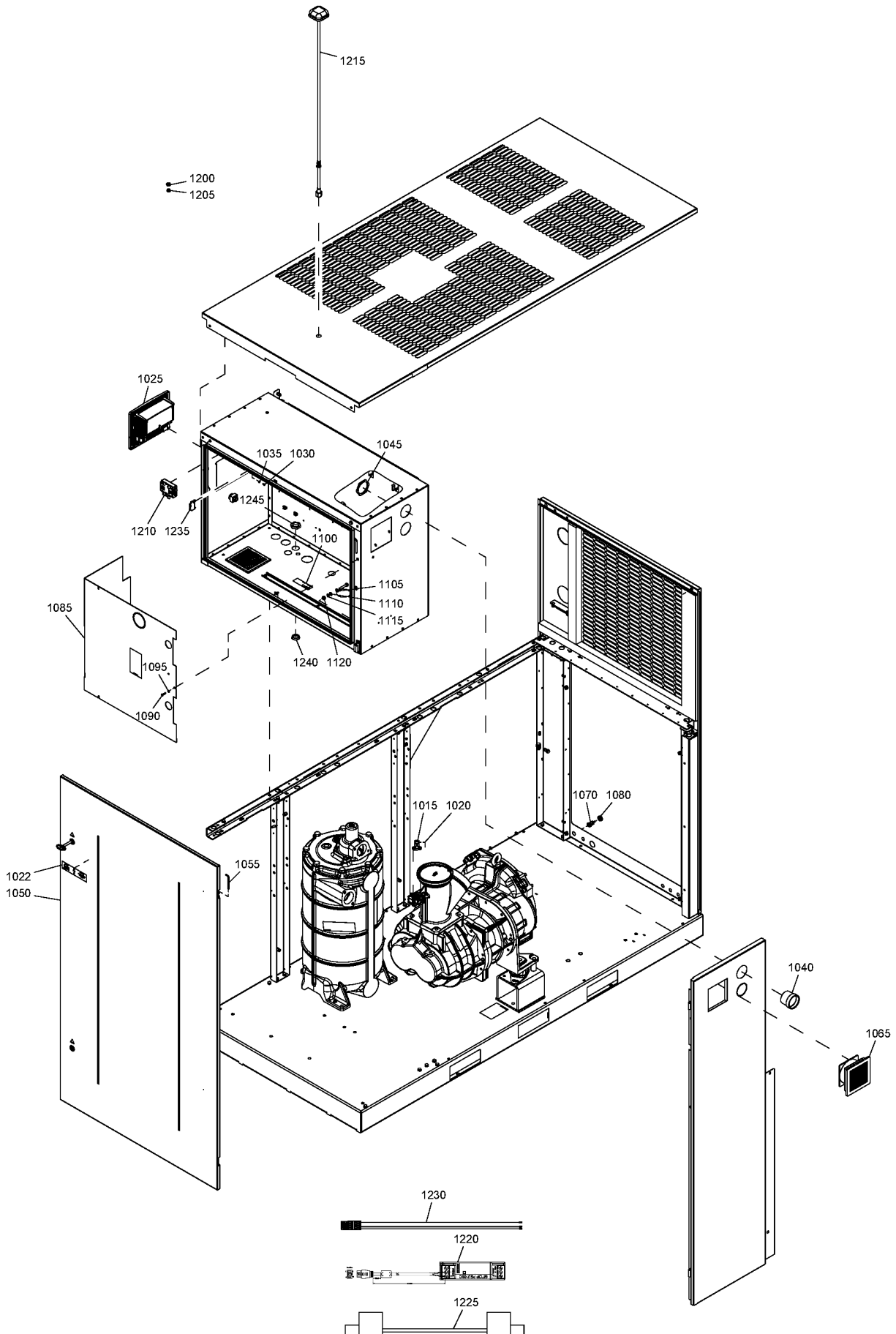
EAPPR:IEC - Electrical approval:IEC
 FREQ:60HZ - Frequency:60 Hz
 MOVOL:380V - Supply voltage:380 V
 MOVOL:500V - Supply voltage:500 V
 REGUL:MK5STD - Regulation:Elektronikon standard

EAPPR:ULCUL - Electrical approval:UL/cUL
 MOVOL:200V - Supply voltage:200 V
 MOVOL:400V - Supply voltage:400 V
 MOVOL:575V - Supply voltage:575 V

FREQ:50HZ - Frequency:50 Hz
 MOVOL:230V - Supply voltage:230 V
 MOVOL:460V - Supply voltage:460 V
 REGUL:MK5GRAPH - Regulation:Elektronikon Graphic

40.8 - Cubicle box components

(EAPPR:IEC + MOVOL:380V , EAPPR:ULCUL + MOVOL:200V , MOVOL:230V , MOVOL:460V , MOVOL:575V) + FREQ:60HZ , (MOVOL:230V , MOVOL:400V , MOVOL:500V) + EAPPR:IEC + FREQ:50HZ



40.8 - Cubicle box components

(EAPPR:IEC + MOVOL:380V , EAPPR:ULCUL + MOVOL:200V , MOVOL:230V , MOVOL:460V , MOVOL:575V) + FREQ:60HZ , (MOVOL:230V , MOVOL:400V , MOVOL:500V) + EAPPR:IEC + FREQ:50HZ

Ref	Part Number	Qty	Name	Validity
1210	1630 0707 80	1	MODEM KIT MK5	(07/05/2013 - 25/06/2013)
1210	1630 0707 82	1	MODEM KIT MK5	(14/08/2014 - ...)
1215	1630 0928 04	1	ANTENNA	(07/05/2013 - ...)
	↻ Substituted by:		1630 0928 04 - ANTENNA (quantity: 1)	
1220	1630 9900 00	1	POWER SUPPLY	(07/05/2013 - 25/06/2013)
1220	0333 3100 39	1	LOCK WASHER	(26/06/2013 - ...)
1225	1623 4029 01	1	COMMUNICATION CABLE	(07/05/2013 - ...)
1230	1631 0711 03	1	SUPPLY SMARTBOX	(07/05/2013 - 18/07/2013)
1235	1089 0577 58	1	END RETAINER	(07/05/2013 - ...)
1240	0697 9810 28	1	PLUG	(13/03/2014 - ...) EAPPR:IEC + REGUL:MK5STD
1240	0697 9810 21	1	PLUG	(13/03/2014 - ...) EAPPR:ULCUL + REGUL:MK5STD
1245	0697 9809 04	1	LOCKNUT	(13/03/2014 - ...) EAPPR:ULCUL + REGUL:MK5STD
1245	0697 9809 23	1	NUT	(13/03/2014 - ...) EAPPR:IEC + REGUL:MK5STD

Legend:

EAPPR:IEC - Electrical approval:IEC

FREQ:60HZ - Frequency:60 Hz

MOVOL:380V - Supply voltage:380 V

MOVOL:500V - Supply voltage:500 V

REGUL:MK5STD - Regulation:Elektronikon standard

EAPPR:ULCUL - Electrical approval:UL/cUL

MOVOL:200V - Supply voltage:200 V

MOVOL:400V - Supply voltage:400 V

MOVOL:575V - Supply voltage:575 V

FREQ:50HZ - Frequency:50 Hz

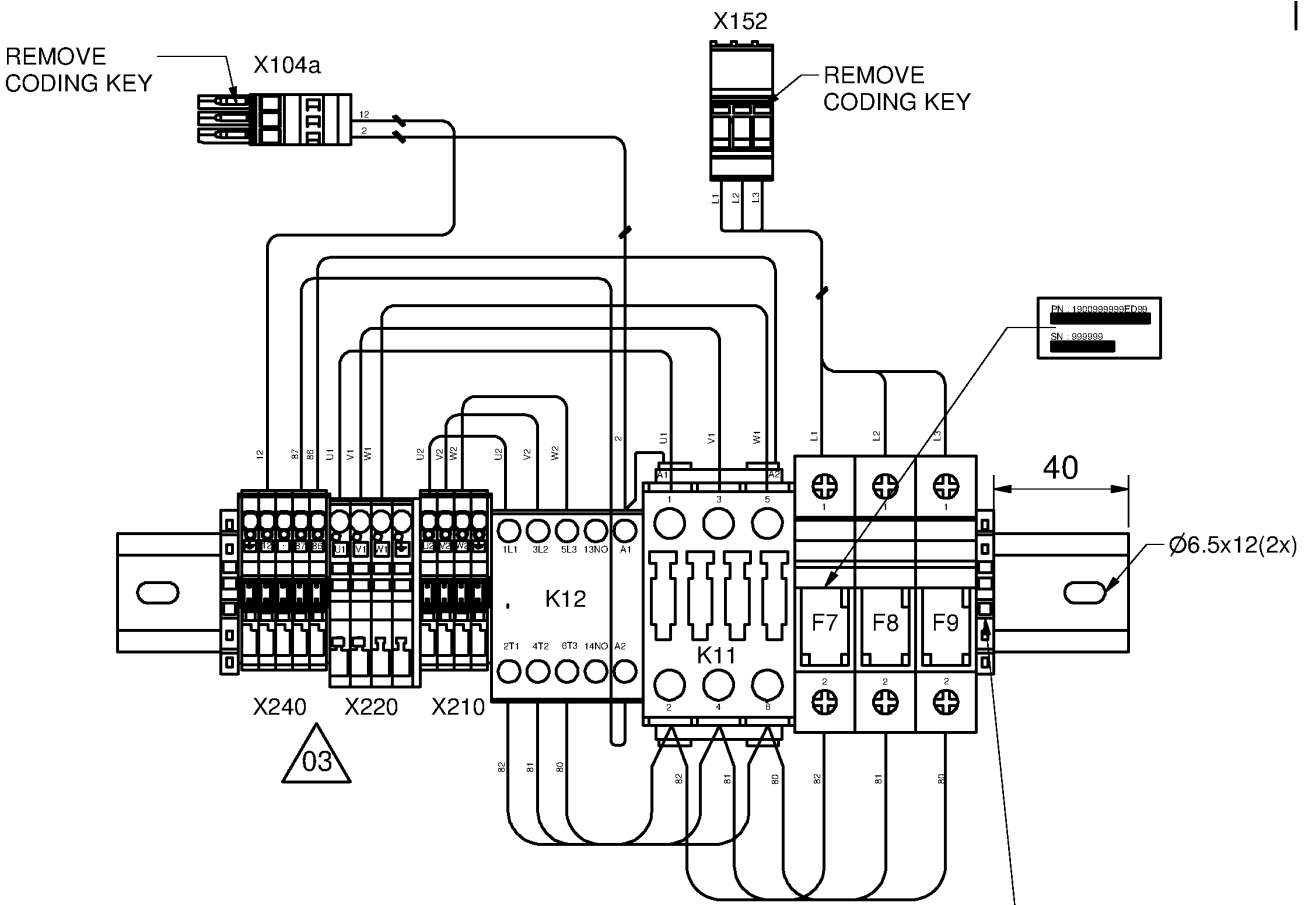
MOVOL:230V - Supply voltage:230 V

MOVOL:460V - Supply voltage:460 V

REGUL:MK5GRAPH - Regulation:Elektronikon Graphic

40.9 - Dryer rail No transfo on dryer

(PRESS:10.8BAR , PRESS:12.5BAR) + MODEL:GA90_12 + MOVOL:380V , MOVOL:400V , MOVOL:460V



40.9 - Dryer rail No transfo on dryer

(PRESS:10.8BAR , PRESS:12.5BAR) + MODEL:GA90_12 + MOVOL:380V , MOVOL:400V , MOVOL:460V



Ref	Part Number	Qty	Name	Validity	EL	R.
	1900 2661 01	1	DRYER RAIL	EAPPR:ULCUL		
	1900 2661 02	1	DRYER RAIL	EAPPR:IEC		
	9820 2156 00	0	SERVICE DIAGRAM			
	9820 4549 64	0	ASSEMBLY DRAWING			
	0090 1400 02	1	MOUNTING RAIL			L=210mm
	1079 9930 88	1	LABEL	EAPPR:ULCUL		
	1089 0577 58	2	END RETAINER			
	1089 0612 01	3	FUSE HOLDER	EAPPR:IEC	F7-F8-F9	
	1089 0612 02	3	FUSE HOLDER	EAPPR:ULCUL	F7-F8-F9	
	1089 0612 61	3	FUSE	EAPPR:IEC	F7-F8-F9	
	1089 9168 56	3	FUSE LINK	EAPPR:ULCUL	F7-F8-F9	
	1089 9415 24	1	CONTACTOR	EAPPR:IEC	K11	
	1089 9415 25	1	CONTACTOR	EAPPR:ULCUL	K11	
	1089 9415 14	1	CONTACTOR		K12	
	1088 0039 26	1	CONNECTOR		X104a	
	1089 9427 12	1	CONNECTOR		X152	
	1088 0039 04	10	TERMINAL / CONNECTOR			
	Electrical legend:	X210 - X220 - X240				
	1088 0039 03	3	TERMINAL / CONNECTOR			
	Electrical legend:	X210 - X220 - X240				
	1088 0039 02	3	INTERMEDIATE - END PLATE			
	Electrical legend:	X210 - X220 - X240				
	1088 0037 99	7	CODING KEY			
	Electrical legend:	X210:1-3 X220:1-2 X240:2-3-4				

Legend:

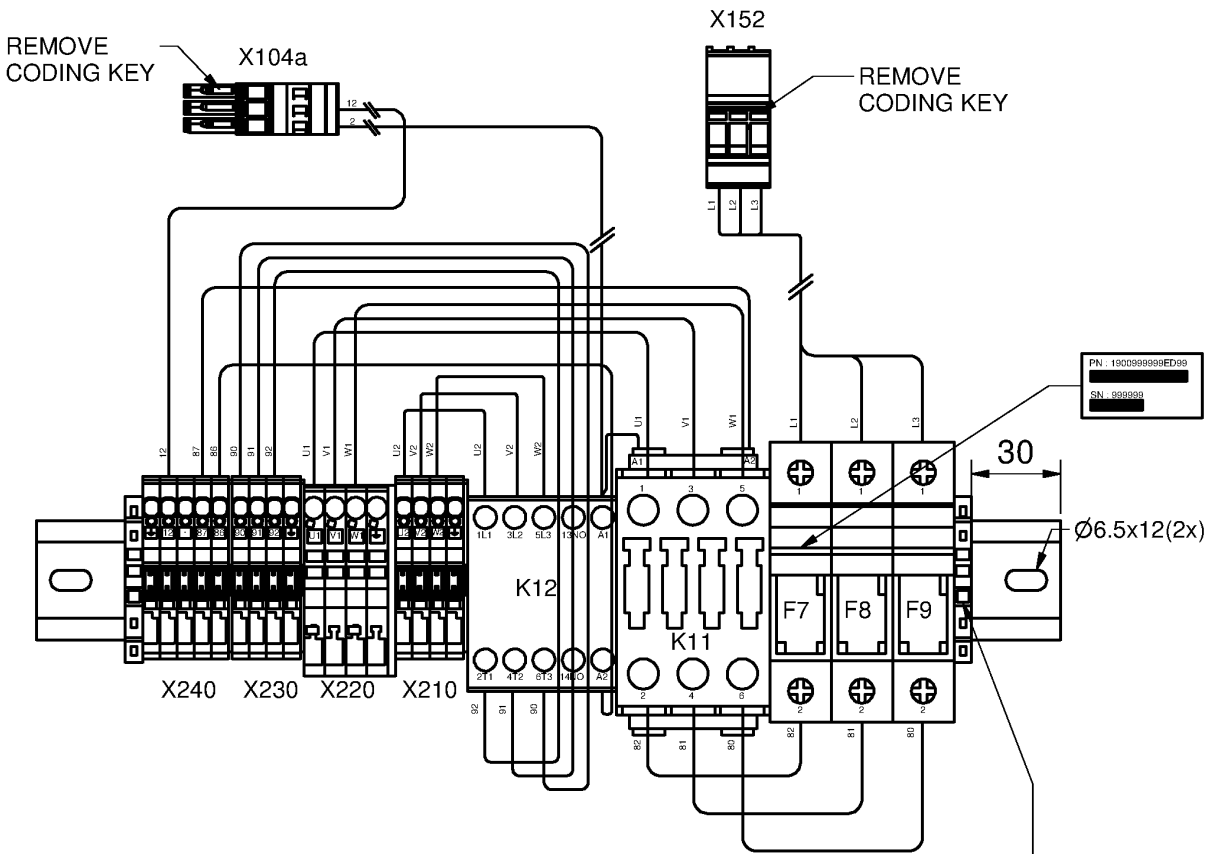
EAPPR:IEC - Electrical approval:IEC
MOVOL:380V - Supply voltage:380 V
PRESS:10.8BAR - Working pressure:10.8 bar

EAPPR:ULCUL - Electrical approval:UL/cUL
MOVOL:400V - Supply voltage:400 V
PRESS:12.5BAR - Working pressure:12.5 bar

MODEL:GA90_12 - Model:GA 90
MOVOL:460V - Supply voltage:460 V

40.10 - Dryer rail Transfo on dryer (... - 03/12/2012)

(PRESS:7.4BAR , PRESS:9.1BAR) + MODEL:GA90_12 + MOVOL:380V , MOVOL:200V , MOVOL:230V , MOVOL:500V , MOVOL:575V



FOR 1900 2661 04 AND 1900 2661 09
PLACE SCAN LABEL HERE



40.10 - Dryer rail Transfo on dryer (... - 03/12/2012)

(PRESS:7.4BAR , PRESS:9.1BAR) + MODEL:GA90_12 + MOVOL:380V , MOVOL:200V , MOVOL:230V , MOVOL:500V , MOVOL:575V

Ref	Part Number	Qty	Name	Validity	EL	R.
	1900 2661 03	1	DRYER RAIL	EAPPR:ULCUL		
	1900 2661 04	1	DRYER RAIL	EAPPR:IEC		
	9820 2157 00	0	SERVICE DIAGRAM			
	9820 4549 65	0	ASSEMBLY DRAWING			
	0090 1400 02	1	MOUNTING RAIL			L=210mm
	1079 9930 89	1	LABEL	EAPPR:ULCUL		
	1089 0577 58	2	END RETAINER			
	1089 0612 01	3	FUSE HOLDER	EAPPR:IEC	F7-F8-F9	
	1089 0612 02	3	FUSE HOLDER	EAPPR:ULCUL	F7-F8-F9	
	1089 0612 27	3	FUSE	EAPPR:IEC	F7-F8-F9	
	1089 9168 64	3	FUSE LINK	EAPPR:ULCUL	F7-F8-F9	
	1089 9415 24	1	CONTACTOR		K11	
	1089 9415 14	1	CONTACTOR		K12	
	1088 0039 26	1	CONNECTOR		X104a	
	1089 9427 12	1	CONNECTOR		X152	
	1088 0039 04	10	TERMINAL / CONNECTOR			
	Electrical legend:	X210 - X230 - X240				
	1088 0039 03	3	TERMINAL / CONNECTOR			
	Electrical legend:	X210 - X230 - X240				
	1088 0039 02	3	INTERMEDIATE - END PLATE			
	Electrical legend:	X210 - X230 - X240				
	1088 0037 99	7	CODING KEY			
	Electrical legend:	X210:2-4 X230:2-3 X240:1-2-4				
	1089 9427 08	3	TERMINAL / CONNECTOR		X220	
	1089 9427 42	1	TERMINAL / CONNECTOR		X220	
	1089 9427 09	1	INTERMEDIATE - END PLATE		X220	
	1089 9427 15	2	CODING KEY		X220:1-4	

Legend:

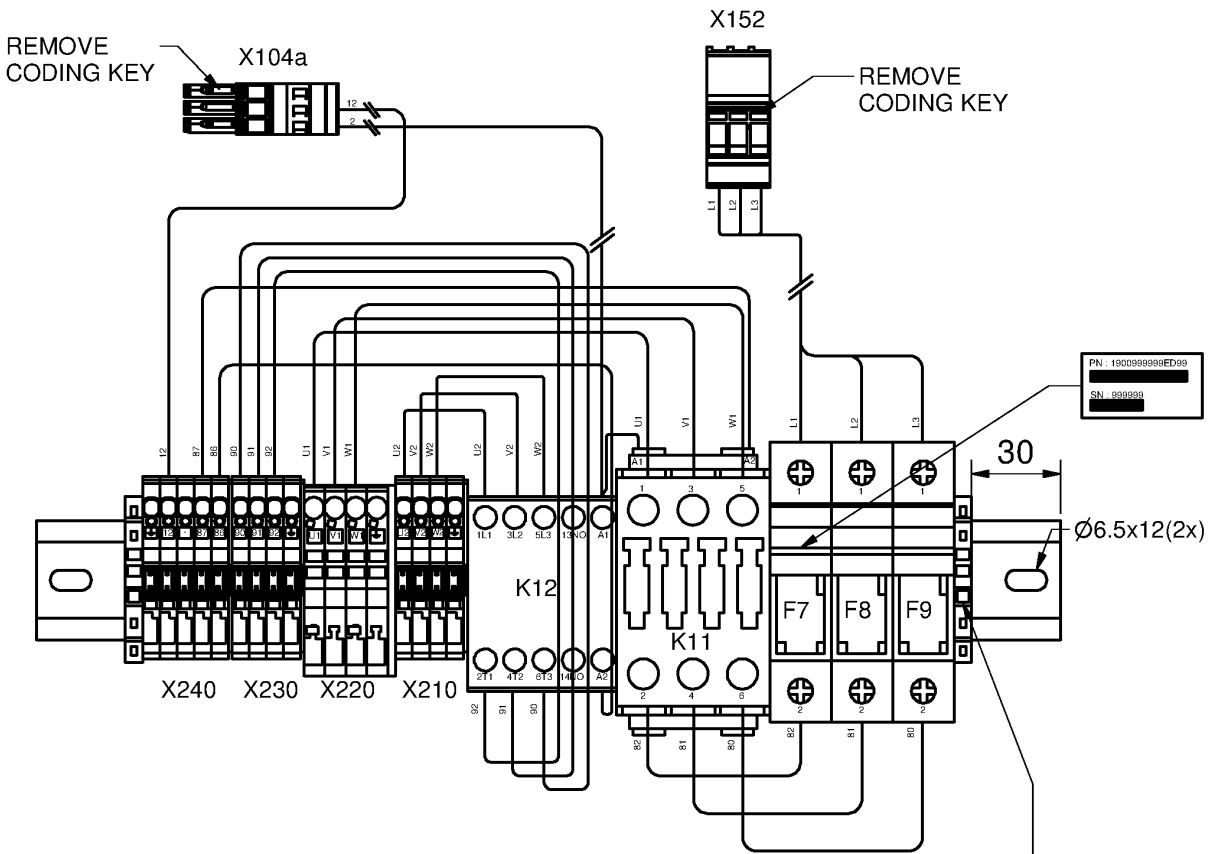
EAPPR:IEC - Electrical approval:IEC
 MOVOL:200V - Supply voltage:200 V
 MOVOL:500V - Supply voltage:500 V
 PRESS:9.1BAR - Working pressure:9.1 bar

EAPPR:ULCUL - Electrical approval:UL/cUL
 MOVOL:230V - Supply voltage:230 V
 MOVOL:575V - Supply voltage:575 V

MODEL:GA90_12 - Model:GA 90
 MOVOL:380V - Supply voltage:380 V
 PRESS:7.4BAR - Working pressure:7.4 bar

40.11 - Dryer rail Transfo on dryer (04/12/2012 - ...)

(PRESS:7.4BAR , PRESS:9.1BAR) + MODEL:GA90_12 + MOVOL:380V , MOVOL:200V , MOVOL:230V , MOVOL:500V , MOVOL:575V



FOR 1900 2661 04 AND 1900 2661 09
PLACE SCAN LABEL HERE



40.11 - Dryer rail Transfo on dryer (04/12/2012 - ...)

(PRESS:7.4BAR , PRESS:9.1BAR) + MODEL:GA90_12 + MOVOL:380V , MOVOL:200V , MOVOL:230V , MOVOL:500V , MOVOL:575V

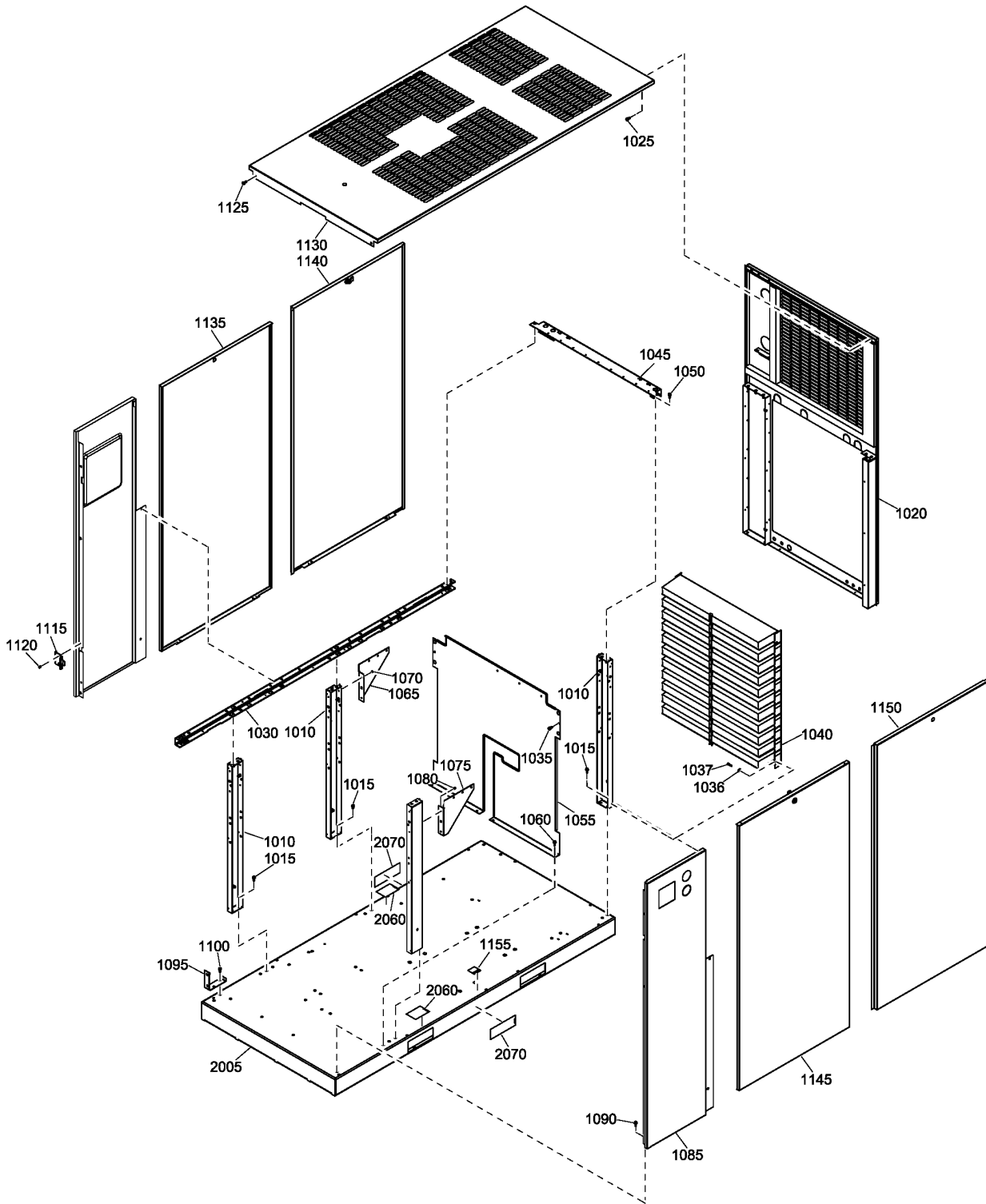
Ref	Part Number	Qty	Name	Validity	EL	R.
	1900 2661 03	1	DRYER RAIL	MOVOL:575V		
	1900 2661 04	1	DRYER RAIL	MOVOL:380V , MOVOL:500V		
	1900 2661 08	1	DRYER RAIL	(MOVOL:200V , MOVOL:230V) + EAPPR:ULCUL		
	1900 2661 09	1	DRYER RAIL	EAPPR:IEC + MOVOL:230V		
	9820 2157 00	0	SERVICE DIAGRAM			
	9820 4549 65	0	ASSEMBLY DRAWING			
	0090 1400 02	1	MOUNTING RAIL			L=210mm
	1079 9930 89	1	LABEL	MOVOL:575V		
	1079 9921 99	1	LABEL	(MOVOL:200V , MOVOL:230V) + EAPPR:ULCUL		
	1089 0577 58	2	END RETAINER			
	1089 0612 01	3	FUSE HOLDER	EAPPR:IEC	F7-F8-F9	
	1089 0612 02	3	FUSE HOLDER	EAPPR:ULCUL	F7-F8-F9	
	1089 0612 27	3	FUSE	MOVOL:380V , MOVOL:500V	F7-F8-F9	
	1089 9168 64	3	FUSE LINK	MOVOL:575V	F7-F8-F9	
	1089 0612 30	2	FUSE	EAPPR:IEC + MOVOL:230V	F8-F9	
	1089 9168 61	2	FUSE LINK	(MOVOL:200V , MOVOL:230V) + EAPPR:ULCUL	F8-F9	
	1089 9415 24	1	CONTACTOR	MOVOL:380V , MOVOL:500V , MOVOL:575V	K11	
	1089 9415 26	1	CONTACTOR	MOVOL:200V , MOVOL:230V	K11	
	1089 9415 14	1	CONTACTOR		K12	
	1088 0039 26	1	CONNECTOR		X104a	
	1089 9427 12	1	CONNECTOR		X152	
	1088 0039 04	10	TERMINAL / CONNECTOR			
	Electrical legend:	X210 - X230 - X240				
	1088 0039 03	3	TERMINAL / CONNECTOR			
	Electrical legend:	X210 - X230 - X240				
	1088 0039 02	3	INTERMEDIATE - END PLATE			
	Electrical legend:	X210 - X230 - X240				
	1088 0037 99	7	CODING KEY			
	Electrical legend:	X210:2-4 X230:2-3 X240:1-2-4				
	1089 9427 08	3	TERMINAL / CONNECTOR		X220	
	1089 9427 42	1	TERMINAL / CONNECTOR		X220	
	1089 9427 09	1	INTERMEDIATE - END PLATE		X220	
	1089 9427 15	2	CODING KEY		X220:1-4	

Legend:

EAPPR:IEC - Electrical approval:IEC
MOVOL:200V - Supply voltage:200 V
MOVOL:500V - Supply voltage:500 V
PRESS:9.1BAR - Working pressure:9.1 bar

EAPPR:ULCUL - Electrical approval:UL/cUL
MOVOL:230V - Supply voltage:230 V
MOVOL:575V - Supply voltage:575 V

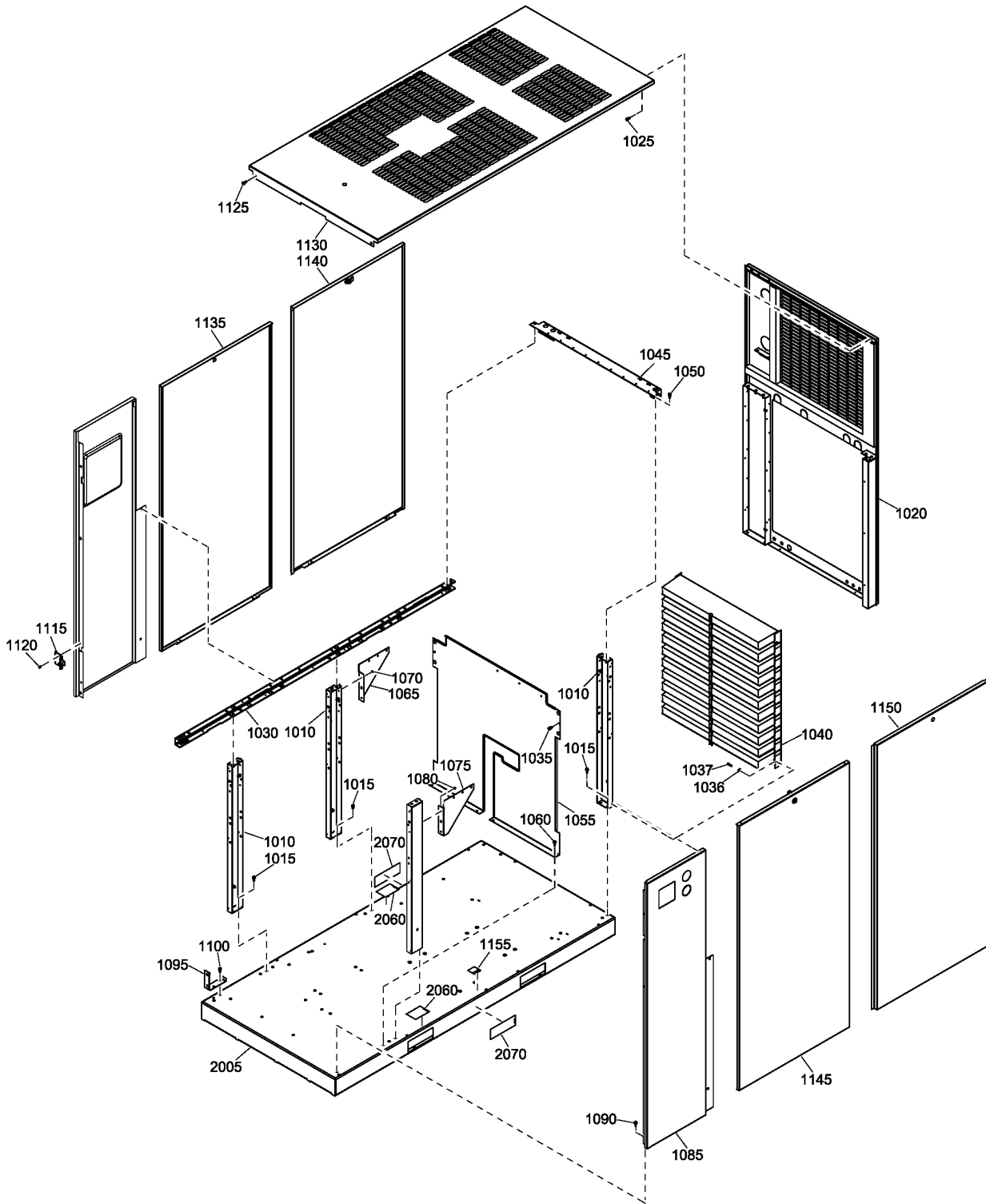
MODEL:GA90_12 - Model:GA 90
MOVOL:380V - Supply voltage:380 V
PRESS:7.4BAR - Working pressure:7.4 bar



Ref	Part Number	Qty	Name	Validity	R.
1010	1625 5913 00	3	BEAM	(05/03/2012 - ...)	
1015	0147 1963 08	6	SCREW	(05/03/2012 - ...)	
1020	1625 5904 81	1	PANEL LEFT	(05/03/2012 - 03/10/2012)	3)4)
	1625 4080 81			(04/10/2012 - ...)	3)4)
1025	0147 1963 08	4	SCREW	(05/03/2012 - ...)	
1030	1625 5919 00	2	BEAM	(05/03/2012 - ...)	
1035	0147 1963 08	5	SCREW	(05/03/2012 - ...)	
1036	1622 3632 00	4	SPACER	(05/03/2012 - ...)	
1037	0211 1965 60	4	CAP SCREW	(05/03/2012 - ...)	
1040	1622 0533 81	1	BAFFLE	(05/03/2012 - ...)	5)
1045	1625 4079 00	1	SUPPORT ER	(14/10/2012 - ...)	
1045	1625 5933 00	1	SUPPORT	(05/03/2012 - 13/10/2012)	
1050	0147 1963 08	2	SCREW	(05/03/2012 - ...)	
1055	1625 5923 80	1	BAFFLE	(05/03/2012 - ...)	2)
	• 1619 2758 00	AR	SEAL GASKET		
1060	0147 1963 08	6	SCREW	(05/03/2012 - ...)	
1065	1625 5984 00	1	SUPPORT TRIANGLE	(05/03/2012 - ...)	
1070	0129 3270 60	5	RIVET BLIND	(05/03/2012 - ...)	
1075	1625 5988 00	1	SUPPORT TRIANGLE	(05/03/2012 - ...)	
1080	0129 3270 60	5	RIVET BLIND	(05/03/2012 - ...)	
1085	1625 5905 81	1	PANEL	(05/03/2012 - ...)	1)
	• 1625 5905 60	1	INSULATION		
	• 1621 2547 00	3	HINGE		
	• 0216 1957 59	6	SCREW		
1090	0147 1963 08	4	SCREW	(05/03/2012 - 27/02/2017)	
1090	0147 1963 08	3	SCREW	(28/02/2017 - ...)	
1095	1625 5922 00	1	PLATE PANEL FRONT CUBICLE	(05/03/2012 - ...)	
1100	0147 1963 08	1	SCREW	(05/03/2012 - ...)	
1115	1625 5926 80	1	PLATE	(05/03/2012 - ...)	
	• 1619 2758 00	AR	SEAL GASKET		
1120	0129 3270 60	2	RIVET BLIND	(05/03/2012 - ...)	
1125	0147 1963 08	7	SCREW	(05/03/2012 - ...)	
1130	1625 5903 81	1	ROOF	(05/03/2012 - ...)	2)
1135	1625 5902 81	1	PANEL	(05/03/2012 - ...)	1)2)
	• 1625 7646 00	1	LOCK		
1140	1625 5901 81	1	PANEL	(05/03/2012 - ...)	1)2)
	• 0690 1132 01	1	HOUSE MARK		
	• 1625 7646 00	1	LOCK		
1145	1625 5963 81	1	PANEL	(05/03/2012 - ...)	1)2)
	• 1625 7646 00	1	LOCK		
1150	1625 5964 81	1	PANEL	(05/03/2012 - ...)	1)2)
	• 0690 1132 01	1	HOUSE MARK		
	• 1625 7646 00	1	LOCK		
1155	1079 9923 72	1	LABEL ELECTRICAL EARTHING	(16/08/2016 - ...)	
2005	1625 5900 81	1	FRAME	(05/03/2012 - 19/03/2014)	
	1625 2152 45			(20/03/2014 - ...)	
	•	1	FRAME	(05/03/2012 - 19/03/2014)	
	•			(20/03/2014 - ...)	
2060	•• 1079 9903 48	2	WARNING LABEL	(05/03/2012 - 11/01/2015)	

Remarks:

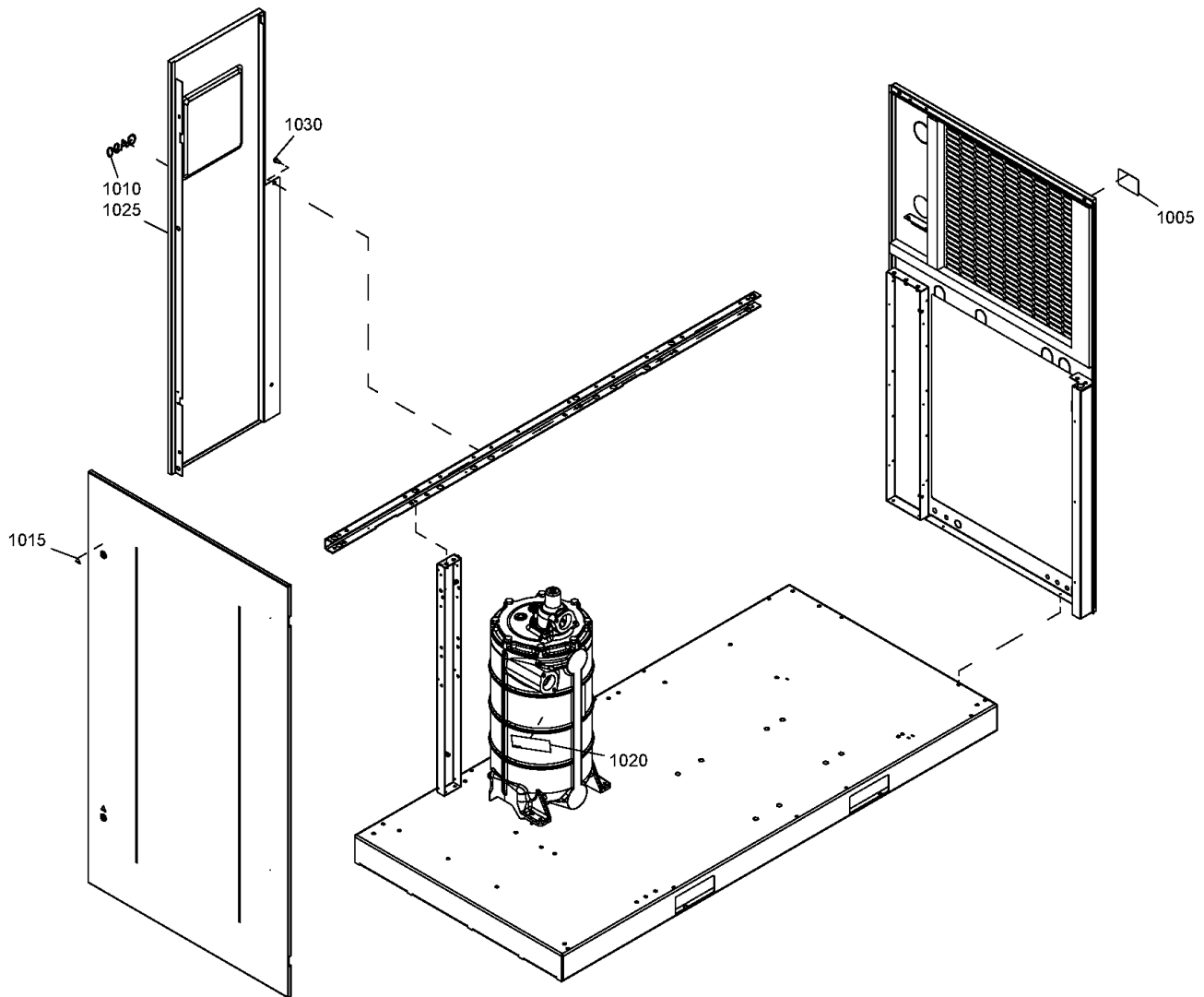
1-5) LINED WITH: 1) Foam: 0395 6001 64 (AR) 20 x 2040 x 1650 (self-adhesive) 2) Foam: 0395 6001 66 (AR) 25 x 2040 x 1650 (self-Adhesive) 3) Foam: 1625 5904 60 (AR) 35 x 2040 x 1650 (self-adhesive) 4) Foam: 1625 5904 61 (AR) 35 x 2040 x 1650 (self-adhesive) 5) Foam: 0395 6006 69 (AR) 50 x 2040 x 1650 (self-adhesive)



Ref	Part Number	Qty	Name	Validity	R.
2070	•• 1079 9922 39	1	WARNING LABEL	(11/06/2012 - 19/03/2014)	
2070	•• 1079 9922 39	2	WARNING LABEL	(20/03/2014 - ...)	

Remarks:

1-5) LINED WITH: 1) Foam: 0395 6001 64 (AR) 20 x 2040 x 1650 (self-adhesive) 2) Foam: 0395 6001 66 (AR) 25 x 2040 x 1650 (self-Adhesive) 3) Foam: 1625 5904 60 (AR) 35 x 2040 x 1650 (self-adhesive) 4) Foam: 1625 5904 61 (AR) 35 x 2040 x 1650 (self-adhesive) 5) Foam: 0395 6006 69 (AR) 50 x 2040 x 1650 (self-adhesive)



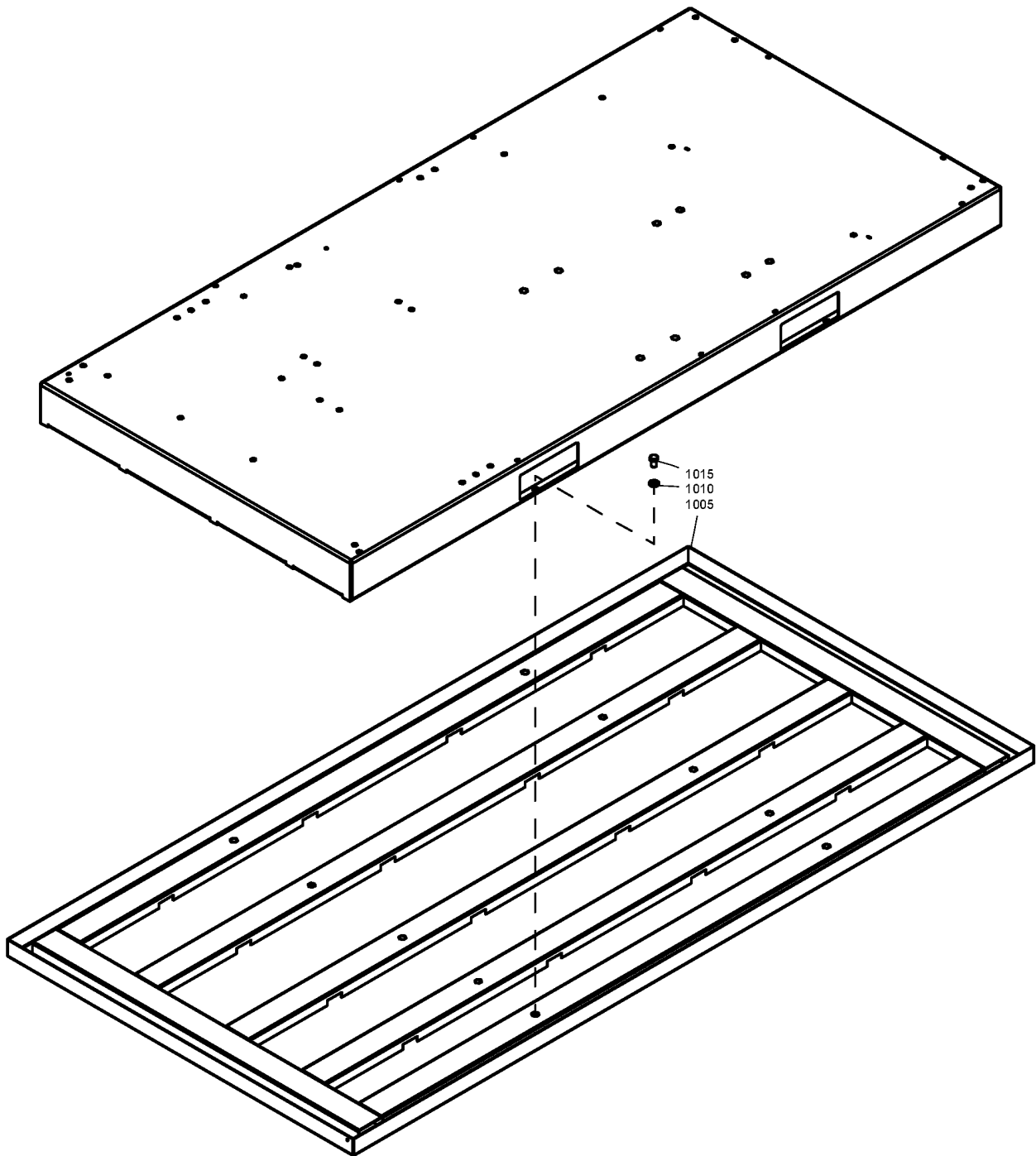
Ref	Part Number	Qty	Name	Validity
1005		2	DATA PLATE	(05/03/2012 - ...)
1010	1622 4631 32	1	LABEL GA75 FF	(05/03/2012 - ...) IDRY:Y + MODEL:GA75_12
1010	1622 4631 29	1	LABEL GA55	(05/03/2012 - ...) IDRY:N + MODEL:GA55_12
1010	1622 4631 06	1	LABEL GA55+ FF	(05/03/2012 - ...) IDRY:Y + MODEL:GA55P_12
1010	1622 4631 01	1	LABEL GA90	(05/03/2012 - ...) IDRY:N + MODEL:GA90_12
1010	1622 4631 05	1	LABEL GA55+	(05/03/2012 - ...) IDRY:N + MODEL:GA55P_12
1010	1622 4631 04	1	LABEL GA75+ FF	(05/03/2012 - ...) IDRY:Y + MODEL:GA75P_12
1010	1622 4631 31	1	LABEL GA75	(05/03/2012 - ...) IDRY:N + MODEL:GA75_12
1010	1622 4631 02	1	LABEL GA90FF	(05/03/2012 - ...) IDRY:Y + MODEL:GA90_12
1010	1622 4631 03	1	LABEL GA75+	(05/03/2012 - ...) IDRY:N + MODEL:GA75P_12
1010	1622 4631 30	1	LABEL GA55 FF	(05/03/2012 - ...) IDRY:Y + MODEL:GA55_12
1015	1088 1001 01	1	WARNING MARK	(05/03/2012 - ...)
1020	1079 9904 99	1	WARNING LABEL	(16/07/2013 - ...)
1025	1625 5906 82	1	PANEL	(05/03/2012 - ...) MODEL:GA55_12 , MODEL:GA75_12
	• 1613 9846 01	1	DECAL	
1025	1625 5906 81	1	PANEL	(05/03/2012 - ...) MODEL:GA55P_12 , MODEL:GA75P_12 , MODEL:GA90_12
	• 1613 9846 01	1	DECAL	
1030	0147 1963 08	4	SCREW	(05/03/2012 - ...)

Legend:

IDRY:N - Integrated dryer:No
 MODEL:GA55P_12 - Model:GA 55+
 MODEL:GA90_12 - Model:GA 90

IDRY:Y - Integrated dryer:Yes
 MODEL:GA75_12 - Model:GA 75

MODEL:GA55_12 - Model:GA 55
 MODEL:GA75P_12 - Model:GA 75+

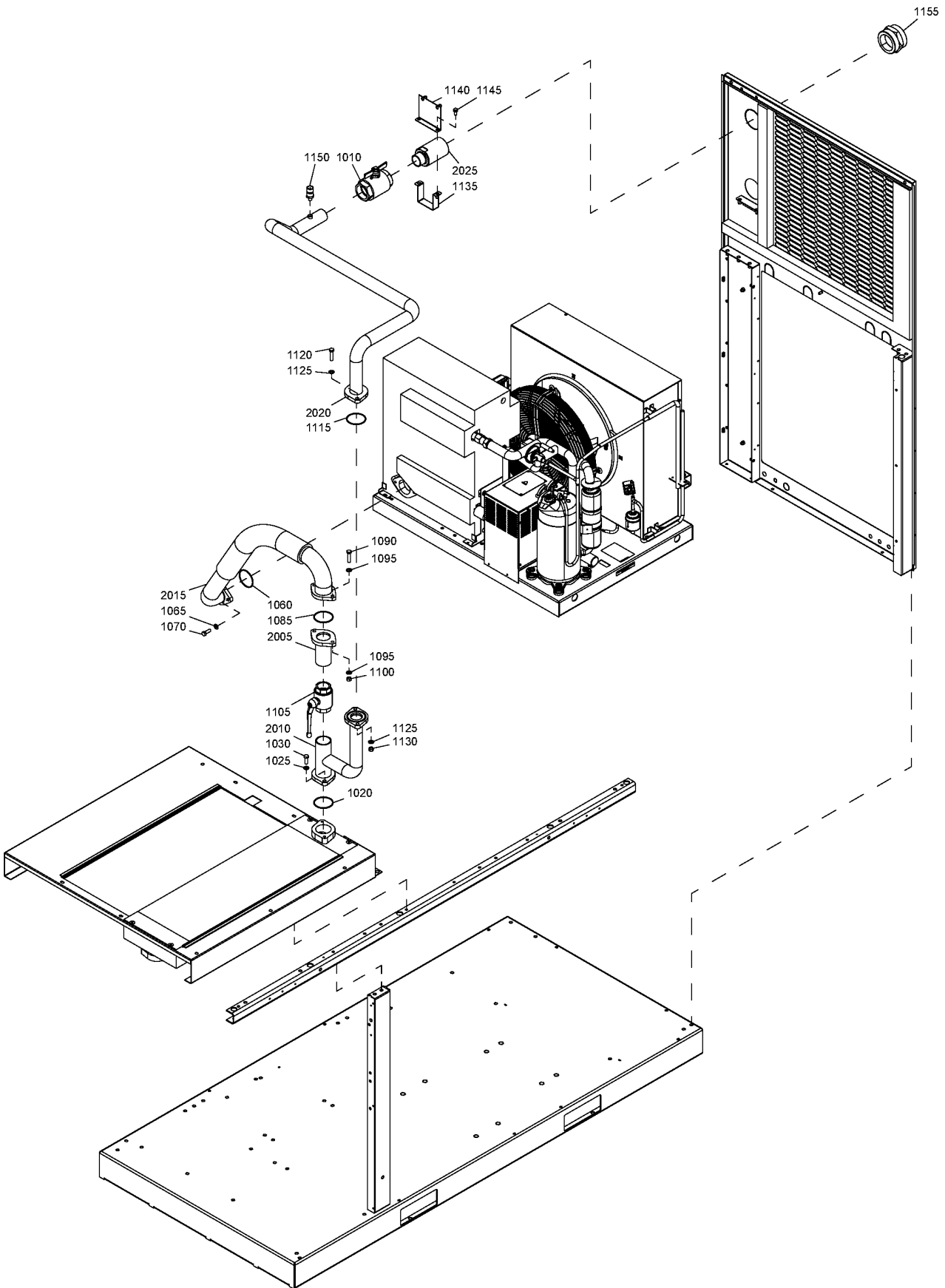


42.1 - Oil containing frame (07/11/2001 - 11/04/2016)

Ref	Part Number	Qty	Name	Validity
	8092 3635 82	1	STANDARD OPTION - OIL CONTAINING FRAME	
1005	1625 5908 00	1	FRAME	(07/11/2011 - 07/04/2016)
1010	0301 2358 00	4	WASHER	(07/11/2011 - 07/04/2016)
1015	0147 1398 03	4	HEXAGON BOLT	(07/11/2011 - 07/04/2016)

42.2 - Dryer bypass - Air-cooled

COOL: AIR + IDRY: Y



42.2 - Dryer bypass - Air-cooled

COOL:AIR + IDRY:Y

Ref	Part Number	Qty	Name	Validity	R.
	8092 3631 60	1	STANDARD OPTION - DRYER BYPASS		
1010	0852 0010 89	1	BALL VALVE	(30/03/2012 - ...)	
1020	0663 7138 00	1	O-RING	(30/03/2012 - ...)	
1025	0301 2344 00	2	WASHER	(30/03/2012 - ...)	
1030	0147 1363 03	2	HEXAGON BOLT	(30/03/2012 - ...)	
1060	0663 7138 00	1	O-RING	(30/03/2012 - ...)	
1065	0301 2344 00	2	WASHER	(30/03/2012 - ...)	
1070	0147 1363 03	2	HEXAGON BOLT	(30/03/2012 - ...)	
1085	0663 7138 00	1	O-RING	(30/03/2012 - ...)	
1090	0147 1366 03	2	HEXAGON BOLT	(30/03/2012 - ...)	
1095	0301 2344 00	4	WASHER	(30/03/2012 - ...)	
1100	0266 2111 00	2	NUT	(30/03/2012 - ...)	
1105	0852 0010 19	1	BALL VALVE	(03/01/2013 - 08/01/2015)	
1105	0852 0011 04	1	BALL VALVE	(09/01/2015 - ...)	
1105	0852 0010 89	1	BALL VALVE	(30/03/2012 - 02/01/2013)	
1115	0663 7138 00	1	O-RING	(30/03/2012 - ...)	
1120	0147 1366 03	2	HEXAGON BOLT	(30/03/2012 - ...)	
1125	0301 2344 00	4	WASHER	(30/03/2012 - ...)	
1130	0266 2111 00	2	NUT	(30/03/2012 - ...)	
1135	1625 4059 00	1	SUPPORT	(07/03/2012 - ...)	1)
1140	1625 4023 00	1	SUPPORT	(07/03/2012 - ...)	1)
1145	0147 1963 08	2	SCREW	(30/03/2012 - 02/01/2013)	
1145	0147 1963 08	4	SCREW	(03/01/2013 - ...)	
1150	1089 0575 54	1	PRESSURE TRANSDUCER	(30/03/2012 - ...)	
1155	1625 4089 00	1	NIPPLE	(31/08/2013 - ...)	
2005	1622 4632 00	1	PIPE	(27/03/2013 - ...)	
2010	1625 4020 00	1	HOSE	(27/03/2013 - ...)	
2015	1625 4021 00	1	HOSE	(27/03/2013 - ...)	
2020	1625 4022 00	1	PIPE	(27/03/2013 - ...)	
2025	1625 4088 00	1	PIPE	(25/07/2013 - ...)	

Remarks:

1) These items can be ordered as a set: 1625 2068 00

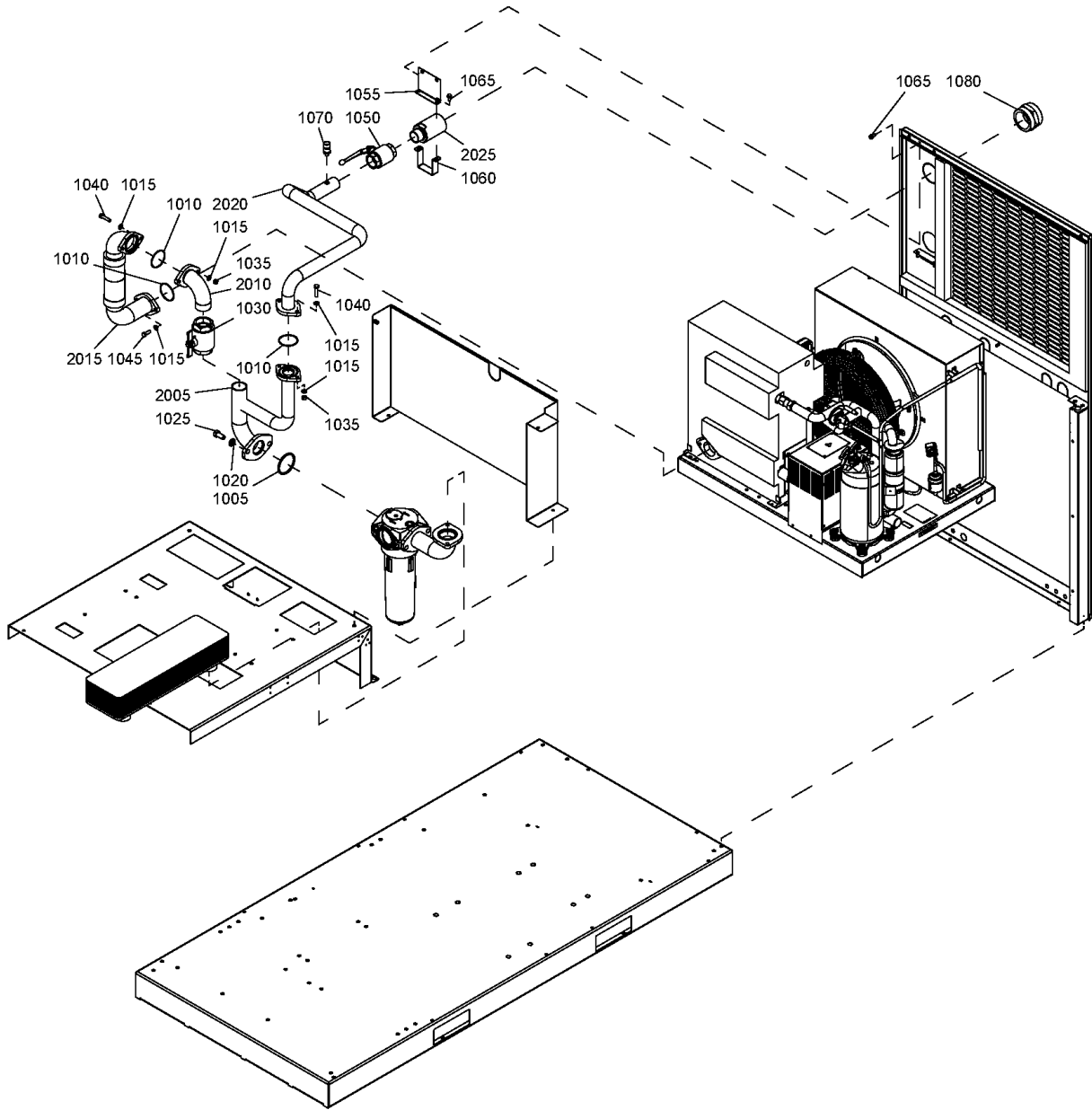
Legend:

COOL:AIR - Cooling:Air cooled

IDRY:Y - Integrated dryer:Yes

42.3 - Dryer bypass - Water-cooled

COOL:WATER + IDRY:Y



42.3 - Dryer bypass - Water-cooled

COOL:WATER + IDRY:Y

Ref	Part Number	Qty	Name	Validity	R.
	8092 3655 95	1	STANDARD OPTION - DRYER BYPASS		
1005	0663 3143 00	1	O-RING	(19/09/2013 - ...)	
1010	0663 7138 00	3	O-RING	(19/09/2013 - ...)	
1015	0301 2344 00	10	WASHER	(19/09/2013 - ...)	
1020	0301 2378 00	2	WASHER	(19/09/2013 - ...)	
1025	0147 1476 03	2	HEXAGON BOLT	(19/09/2013 - ...)	
1030	0852 0010 89	1	BALL VALVE	(19/09/2013 - ...)	
1035	0266 2111 00	4	NUT	(19/09/2013 - ...)	
1040	0147 1366 03	4	HEXAGON BOLT	(19/09/2013 - ...)	
1045	0147 1363 03	2	HEXAGON BOLT	(19/09/2013 - ...)	
1050	0852 0010 19	1	BALL VALVE	(19/09/2013 - 08/01/2015)	
1050	0852 0011 04	1	BALL VALVE	(09/01/2015 - ...)	
1055	1625 4023 00	1	SUPPORT	(19/09/2013 - ...)	1)
1060	1625 4059 00	1	SUPPORT	(19/09/2013 - ...)	1)
1065	0147 1963 08	4	HEXAGON SCREW	(19/09/2013 - ...)	
1070	1089 0575 54	1	PRESSURE TRANSDUCER	(19/09/2013 - ...)	
1080	1625 4089 00	1	NIPPLE	(19/09/2013 - ...)	
2005	1625 4090 30	1	PIPE	(19/09/2013 - ...)	
2010	1625 4090 20	1	PIPE	(19/09/2013 - ...)	
2015	1625 4090 10	1	HOSE ASSEMBLY	(19/09/2013 - ...)	
2020	1625 4090 40	1	PIPE	(19/09/2013 - ...)	
2025	1625 4088 00	1	PIPE	(19/09/2013 - ...)	

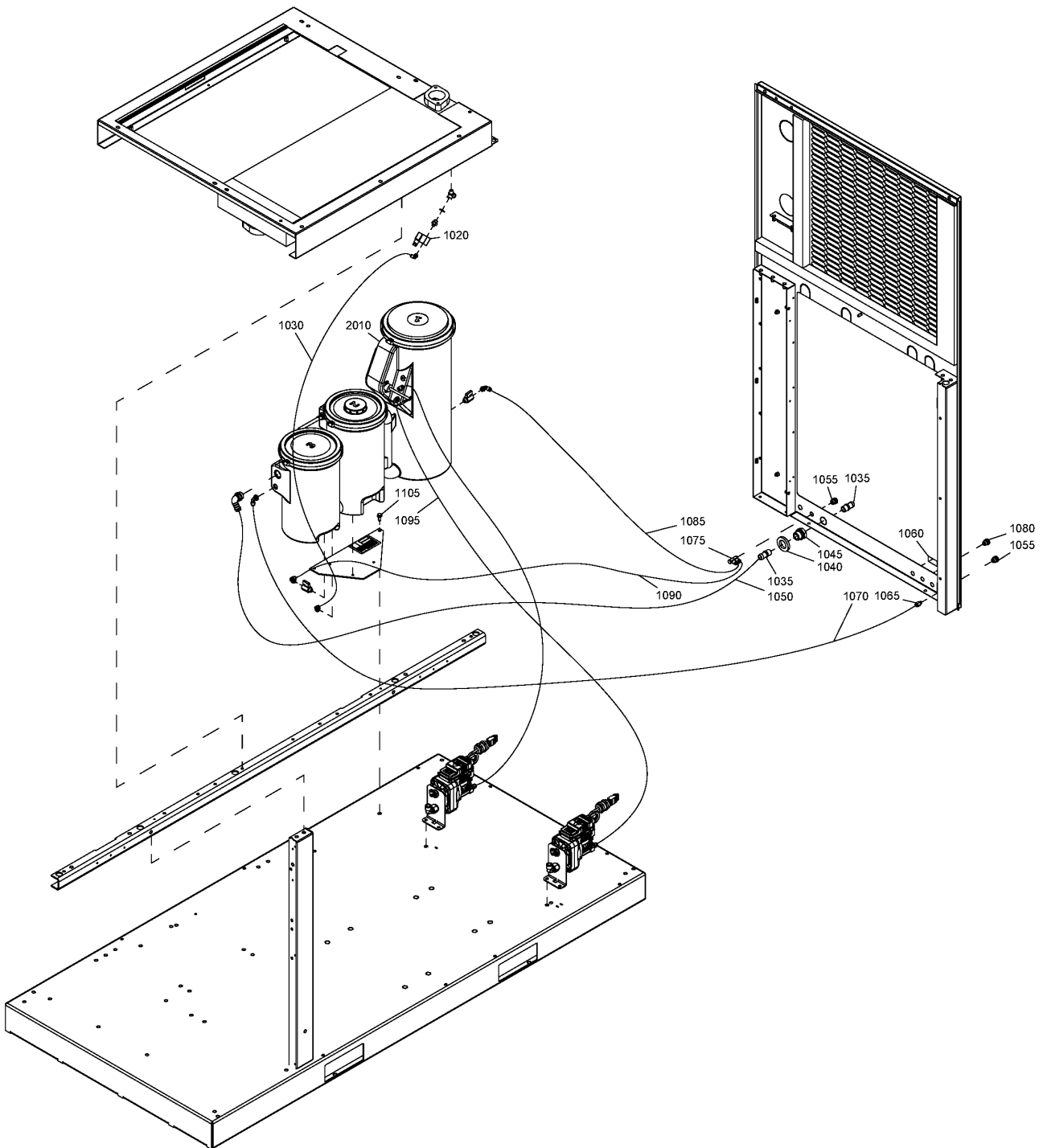
Remarks:

1) These items can be ordered as a set: 1625 2068 00

Legend:

COOL:WATER - Cooling:Water cooled

IDRY:Y - Integrated dryer:Yes



42.4 - Oil separator drain Pack

IDRY:N



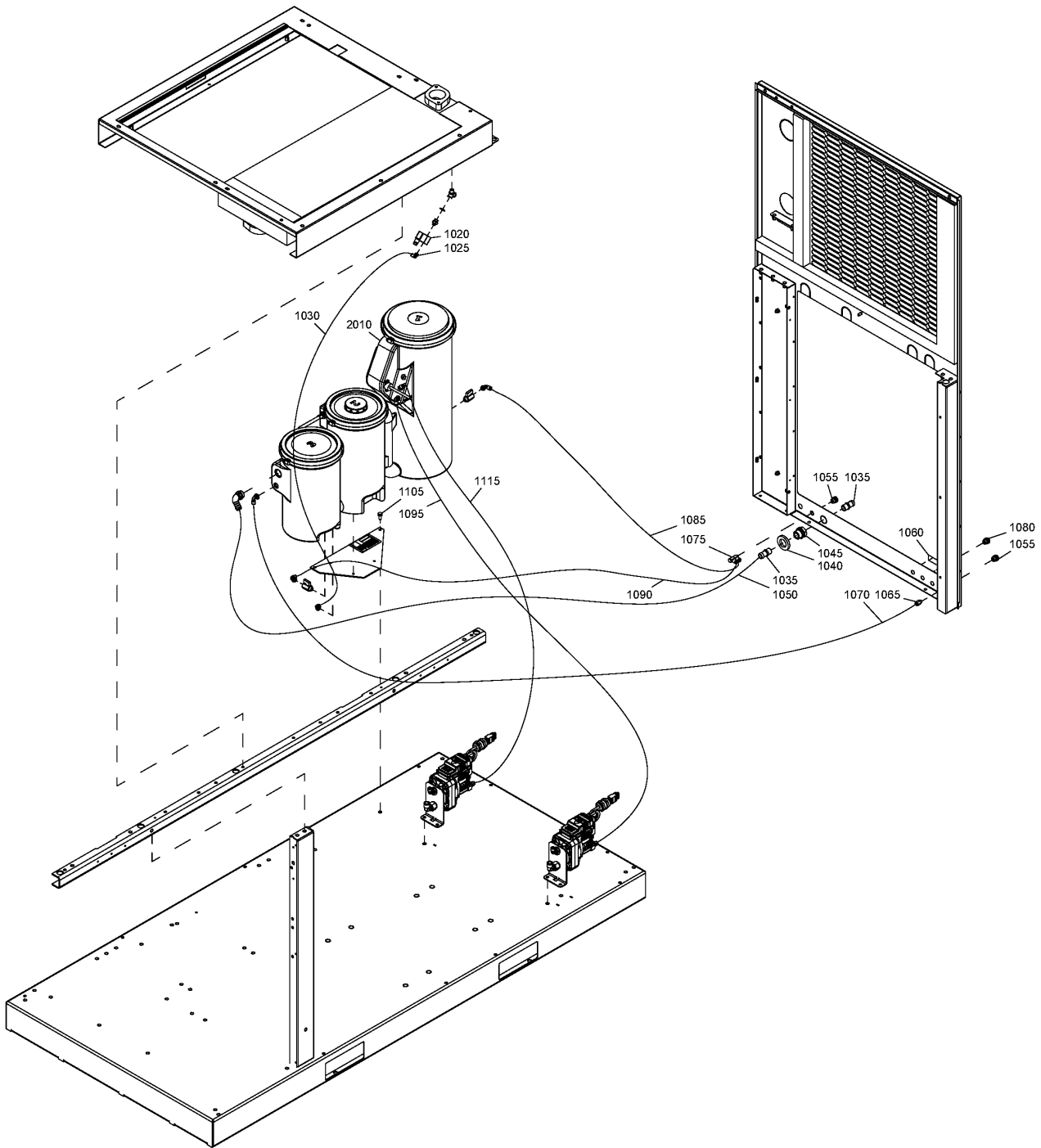
Ref	Part Number	Qty	Name	Validity
	8092 3640 44	1	STANDARD OPTION - OIL SEPARATOR DRAIN	FREQ:50HZ + IDRY:N
	8092 3640 69	1	STANDARD OPTION - OIL SEPARATOR DRAIN	FREQ:60HZ + IDRY:N
1020	1089 0725 01	1	SOLENOID VALVE	(30/03/2012 - ...) FREQ:50HZ
1020	1089 0725 02	1	SOLENOID VALVE	(30/03/2012 - ...) FREQ:60HZ
1030	0070 6002 04	AR	PLASTIC TUBE 6mm	(30/03/2012 - ...)
1035	0571 0020 76	2	NIPPLE	(30/03/2012 - ...)
1040	0300 0276 38	1	WASHER	(30/03/2012 - ...)
1045	0581 0000 86	1	PIPE COUPLING	(30/03/2012 - ...)
1050	3176 8064 02	AR	HOSE	(30/03/2012 - ...)
1055	0581 0000 43	1	BULKHEAD	(30/03/2012 - ...)
1060	1079 9915 98	1	LABEL	(30/03/2012 - ...)
1065	0583 8100 76	1	COUPLING	(30/03/2012 - ...)
1070	0070 6002 05	AR	PLASTIC TUBE 8mm	(30/03/2012 - ...)
1075	0583 8160 45	1	PIPE COUPLING	(17/01/2014 - ...)
1075	0583 8140 57	1	PIPE FITTING	(30/03/2012 - 16/01/2014)
1080	0581 0000 43	1	BULKHEAD	(30/03/2012 - ...)
1085	0070 6002 05	AR	PLASTIC TUBE 8mm	(30/03/2012 - ...)
1090	0070 6002 05	AR	PLASTIC TUBE 8mm	(30/03/2012 - ...)
1095	0070 6002 05	AR	PLASTIC TUBE 8mm	(30/03/2012 - ...)
1105	0147 1963 08	2	SCREW	(30/03/2012 - ...)
2010	1622 6230 80	1	HOUSING	(30/03/2012 - ...)

Legend:

FREQ:50HZ - Frequency:50 Hz

FREQ:60HZ - Frequency:60 Hz

IDRY:N - Integrated dryer:No



42.5 - Oil separator drain Full-Feature

IDRY:Y

Atlas Copco

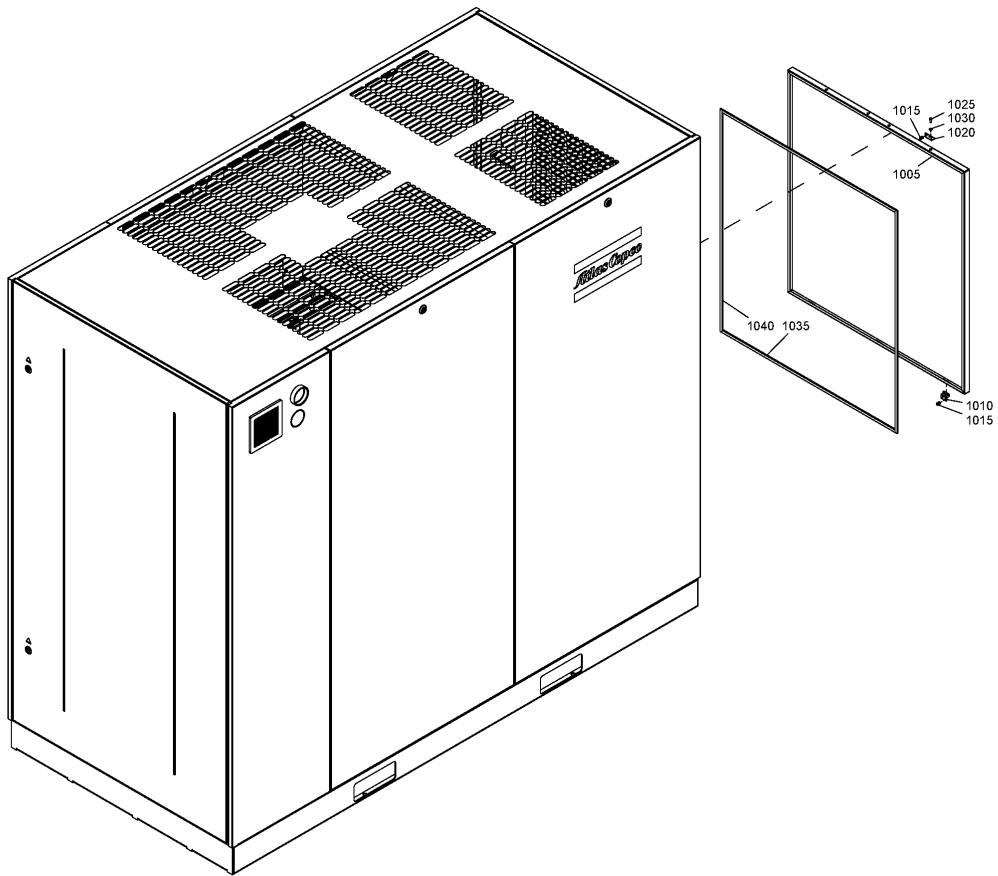
Ref	Part Number	Qty	Name	Validity
	8092 3640 51	1	STANDARD OPTION - OIL SEPARATOR DRAIN	FREQ:50HZ + IDRY:Y
	8092 3640 77	1	STANDARD OPTION - OIL SEPARATOR DRAIN	FREQ:60HZ + IDRY:Y
1020	1089 0725 01	1	SOLENOID VALVE	(30/03/2012 - ...) FREQ:50HZ
1020	1089 0725 02	1	SOLENOID VALVE	(30/03/2012 - ...) FREQ:60HZ
1025	9090 1518 00	1	ELBOW	(30/03/2012 - 04/02/2013)
1030	0070 6002 04	AR	PLASTIC TUBE 6mm	(30/03/2012 - ...)
1035	0571 0020 76	2	NIPPLE	(30/03/2012 - ...)
1040	0300 0276 38	1	WASHER	(30/03/2012 - ...)
1045	0581 0000 86	1	PIPE COUPLING	(30/03/2012 - ...)
1050	3176 8064 02	12	HOSE	(30/03/2012 - ...)
1055	0581 0000 43	1	BULKHEAD	(30/03/2012 - ...)
1060	1079 9915 98	1	LABEL	(30/03/2012 - ...)
1065	0583 8100 76	1	COUPLING	(30/03/2012 - ...)
1070	0070 6002 05	AR	PLASTIC TUBE 8mm	(30/03/2012 - ...)
1075	0583 8140 57	1	PIPE FITTING	(30/03/2012 - 16/01/2014)
1075	0583 8160 45	1	PIPE COUPLING	(17/01/2014 - ...)
1080	0581 0000 43	1	BULKHEAD	(30/03/2012 - ...)
1085	0070 6002 05	AR	PLASTIC TUBE 8mm	(30/03/2012 - ...)
1090	0070 6002 05	AR	PLASTIC TUBE 8mm	(30/03/2012 - ...)
1095	0070 6002 05	AR	PLASTIC TUBE 8mm	(30/03/2012 - ...)
1105	0147 1963 08	2	SCREW	(30/03/2012 - ...)
1115	0070 6002 05	AR	PLASTIC TUBE 8mm	(30/03/2012 - ...)
2010	1622 6230 80	1	HOUSING	(30/03/2012 - ...)

Legend:

FREQ:50HZ - Frequency:50 Hz

FREQ:60HZ - Frequency:60 Hz

IDRY:Y - Integrated dryer:Yes



42.6 - Pre-filter Pack

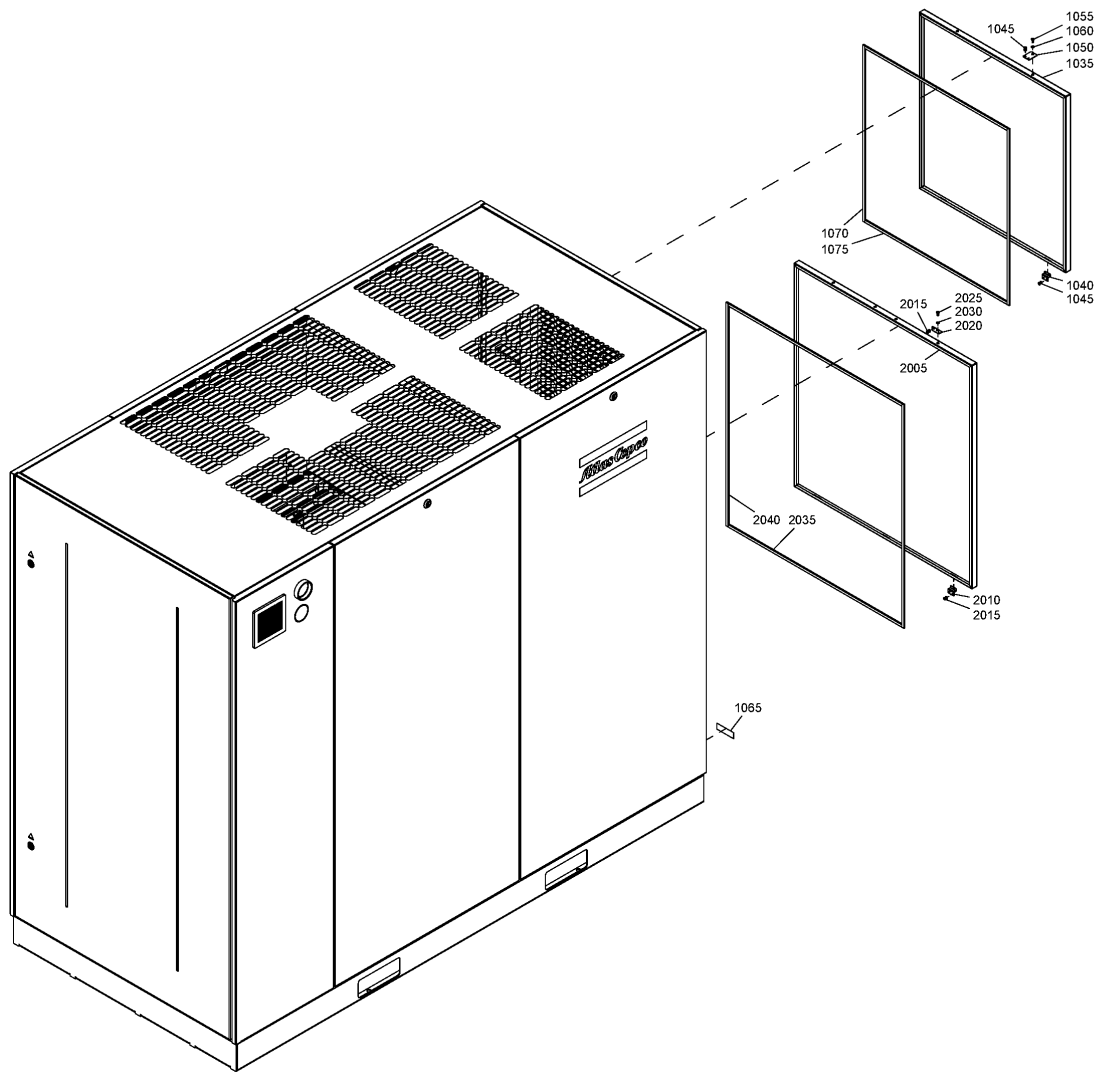
IDRY:N

Atlas Copco

Ref	Part Number	Qty	Name	Validity
	8092 3635 90	1	STANDARD OPTION - PRE-FILTER	
1005	1622 8508 20	1	PRE FILTER	(30/03/2012 - 06/11/2016)
1005	1625 4279 07	1	PRE FILTER	(07/11/2016 - ...)
1010	1622 8512 02	2	SUPPORT	(30/03/2012 - 06/11/2016)
1015	0129 3121 00	10	BLIND RIVET	(30/03/2012 - 20/06/2012)
1015	0129 3270 60	10	BLIND RIVET	(21/06/2012 - 06/11/2016)
1020	1622 8513 02	4	SUPPORT	(04/12/2015 - 06/11/2016)
1020	1622 8513 02	1	SUPPORT	(29/05/2012 - 03/12/2015)
1020	1622 8513 02	3	SUPPORT	(30/03/2012 - 28/05/2012)
1025	0147 1205 03	3	HEXAGON BOLT	(30/03/2012 - 28/05/2012)
1025	0147 1205 03	1	HEXAGON BOLT	(29/05/2012 - 06/11/2016)
1030	0301 2318 00	3	WASHER	(30/03/2012 - 28/05/2012)
1030	0301 2318 00	1	WASHER	(29/05/2012 - 06/11/2016)
1035	1619 3843 00	AR	SEAL	(28/02/2013 - 06/11/2016)
	☞ Substituted by:	1619 3843 01 - SEAL (quantity: 1)		
1035	1619 3843 01	AR	SEAL	(30/03/2012 - 27/02/2013)
1040	1619 3843 01	AR	SEAL	(30/03/2012 - 27/02/2013)
1040	1619 3843 00	AR	SEAL	(28/02/2013 - 06/11/2016)
	☞ Substituted by:	1619 3843 01 - SEAL (quantity: 1)		

Legend:

IDRY:N - Integrated dryer:No



42.7 - Pre-filter Full-Feature

IDRY:Y

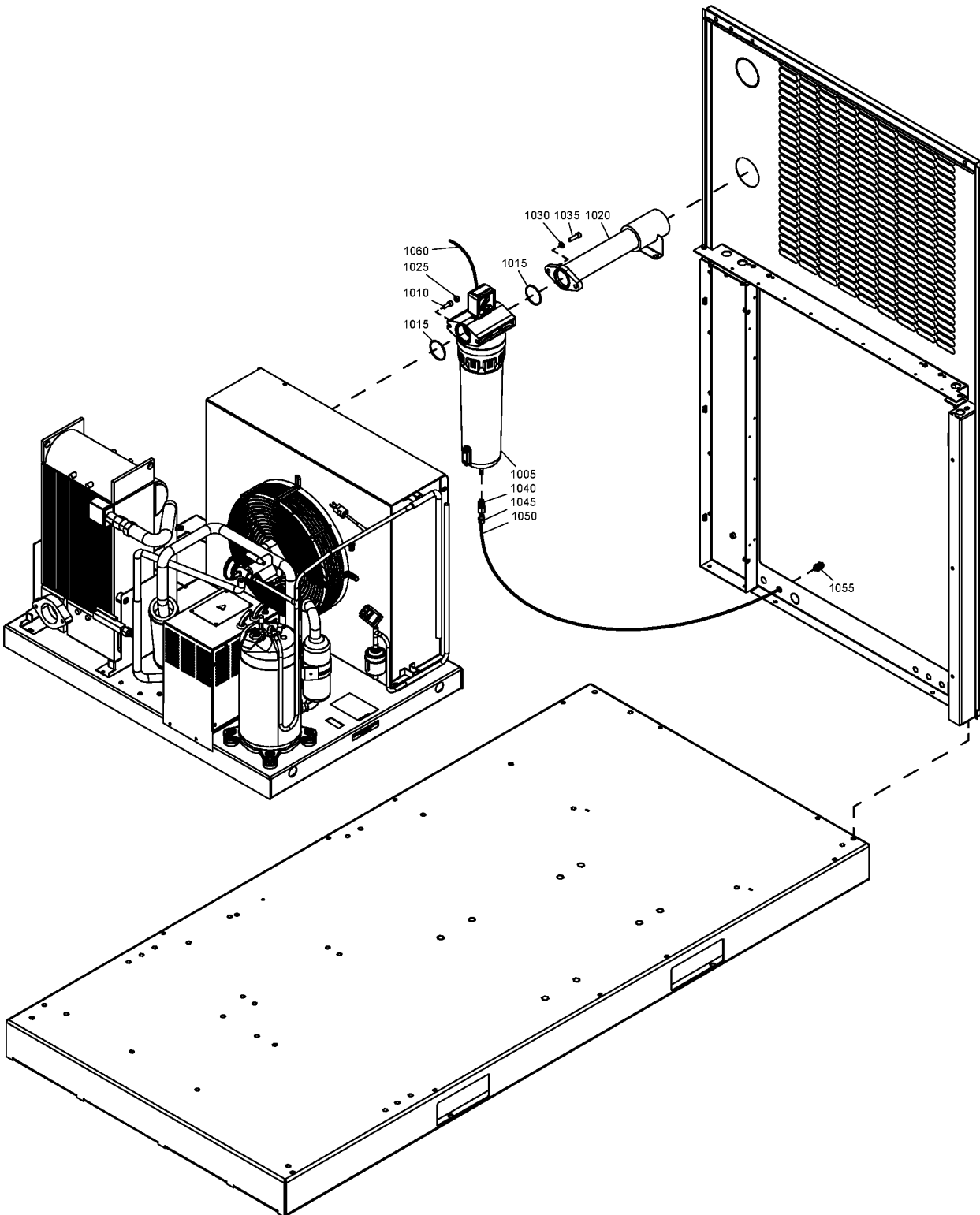
Ref	Part Number	Qty	Name	Validity
	8092 3636 08	1	STANDARD OPTION - PRE-FILTER	
1035	1622 8508 21	1	PRE FILTER	(30/03/2012 - 28/05/2012)
1035	1625 4279 08	1	PRE FILTER	(07/11/2016 - ...)
1035	1622 8508 22	1	PRE FILTER	(29/05/2012 - 06/11/2016)
1040	1622 8512 02	2	SUPPORT	(30/03/2012 - 06/11/2016)
1045	0129 3121 00	2	BLIND RIVET	(30/03/2012 - 28/05/2012)
1045	0129 3121 00	10	BLIND RIVET	(29/05/2012 - 20/06/2012)
1045	0129 3270 60	10	BLIND RIVET	(21/06/2012 - 06/11/2016)
1050	1625 7045 00	2	SUPPORT	(30/03/2012 - 06/11/2016)
1055	0147 1205 03	2	HEXAGON BOLT	(30/03/2012 - 06/11/2016)
1060	0301 2318 00	2	WASHER	(30/03/2012 - 06/11/2016)
1065	1079 9926 02	1	LABEL	(30/03/2012 - ...)
1070	1619 3843 01	AR	SEAL	(30/03/2012 - 27/02/2013)
1070	1619 3843 00	AR	SEAL	(28/02/2013 - 06/11/2016)
	☞ Substituted by:	1619 3843 01 - SEAL (quantity: 1)		
1075	1619 3843 01	AR	SEAL	(30/03/2012 - 27/02/2013)
1075	1619 3843 00	AR	SEAL	(28/02/2013 - 06/11/2016)
	☞ Substituted by:	1619 3843 01 - SEAL (quantity: 1)		
2005	1625 4279 07	1	PRE FILTER	(07/11/2016 - ...)
2005	1622 8508 20	1	PRE FILTER	(30/03/2012 - 06/11/2016)
2010	1622 8512 02	2	SUPPORT	(30/03/2012 - 06/11/2016)
2015	0129 3121 00	10	BLIND RIVET	(30/03/2012 - 20/06/2012)
2015	0129 3270 60	10	BLIND RIVET	(21/06/2012 - 06/11/2016)
2020	1622 8513 02	1	SUPPORT	(29/05/2012 - 03/12/2015)
2020	1622 8513 02	3	SUPPORT	(30/03/2012 - 28/05/2012)
2020	1622 8513 02	4	SUPPORT	(04/12/2015 - 06/11/2016)
2025	0147 1205 03	1	HEXAGON BOLT	(29/05/2012 - 06/11/2016)
2025	0147 1205 03	3	HEXAGON BOLT	(30/03/2012 - 28/05/2012)
2030	0301 2318 00	3	WASHER	(30/03/2012 - 28/05/2012)
2030	0301 2318 00	1	WASHER	(29/05/2012 - 06/11/2016)
2035	1619 3843 01	AR	SEAL	(30/03/2012 - 27/02/2013)
2035	1619 3843 00	AR	SEAL	(28/02/2013 - 06/11/2016)
	☞ Substituted by:	1619 3843 01 - SEAL (quantity: 1)		
2040	1619 3843 00	AR	SEAL	(28/02/2013 - 06/11/2016)
	☞ Substituted by:	1619 3843 01 - SEAL (quantity: 1)		
2040	1619 3843 01	AR	SEAL	(30/03/2012 - 27/02/2013)

Legend:

IDRY:Y - Integrated dryer:Yes

42.8 - DD+ filter ID 171

((MODEL:GA55_12 , MODEL:GA55P_12) + (PRESS:8.5BAR , PRESS:9.1BAR) , (MODEL:GA55_12 , MODEL:GA75_12 , MODEL:GA75P_12) + (PRESS:10.8BAR , PRESS:10BAR , PRESS:12.5BAR , PRESS:13BAR) , (PRESS:10.8BAR , PRESS:10BAR) + MODEL:GA55P_12 , (PRESS:12.5BAR , PRESS:13BAR) + MODEL:GA90_12 , (PRESS:7.4BAR , PRESS:7.5BAR) + MODEL:GA55_12) + IDRY:Y



42.8 - DD+ filter ID 171

((MODEL:GA55_12 , MODEL:GA55P_12) + (PRESS:8.5BAR , PRESS:9.1BAR) , (MODEL:GA55_12 , MODEL:GA75_12 , MODEL:GA75P_12) + (PRESS:10.8BAR , PRESS:10BAR , PRESS:12.5BAR , PRESS:13BAR) , (PRESS:10.8BAR , PRESS:10BAR) + MODEL:GA55P_12 , (PRESS:12.5BAR , PRESS:13BAR) + MODEL:GA90_12 , (PRESS:7.4BAR , PRESS:7.5BAR) + MODEL:GA55_12) + IDRY:Y

Ref	Part Number	Qty	Name	Validity
	8092 3637 23	1	STANDARD OPTION - DD+ FILTER	
1005		1	FILTER DD 210+	(30/03/2012 - ...)
1010	0211 1362 03	2	CAP SCREW	(30/03/2012 - ...)
1015	0663 2104 75	1	O-RING	(30/03/2012 - 02/01/2013)
1015	0663 2104 75	2	O-RING	(03/01/2013 - ...)
1020	1625 8219 00	1	PIPE	(30/03/2012 - ...)
1025	0266 2110 00	2	NUT	(30/03/2012 - ...)
1030	0301 2335 00	2	WASHER	(30/03/2012 - ...)
1035	0211 1326 03	2	CAP SCREW	(30/03/2012 - ...)
1040	1617 7082 02	1	COUPLING ELEMENT	(30/03/2012 - ...)
1045	0583 8100 69	1	PIPE FITTING	(30/03/2012 - ...)
1050	0070 6002 05	AR	PLASTIC TUBE 8mm	(30/03/2012 - ...)
1055	0583 8100 70	1	PIPE FITTING	(30/03/2012 - ...)
1060	1622 4660 80	1	WIRE ASSEMBLY	(30/03/2012 - ...)

Legend:

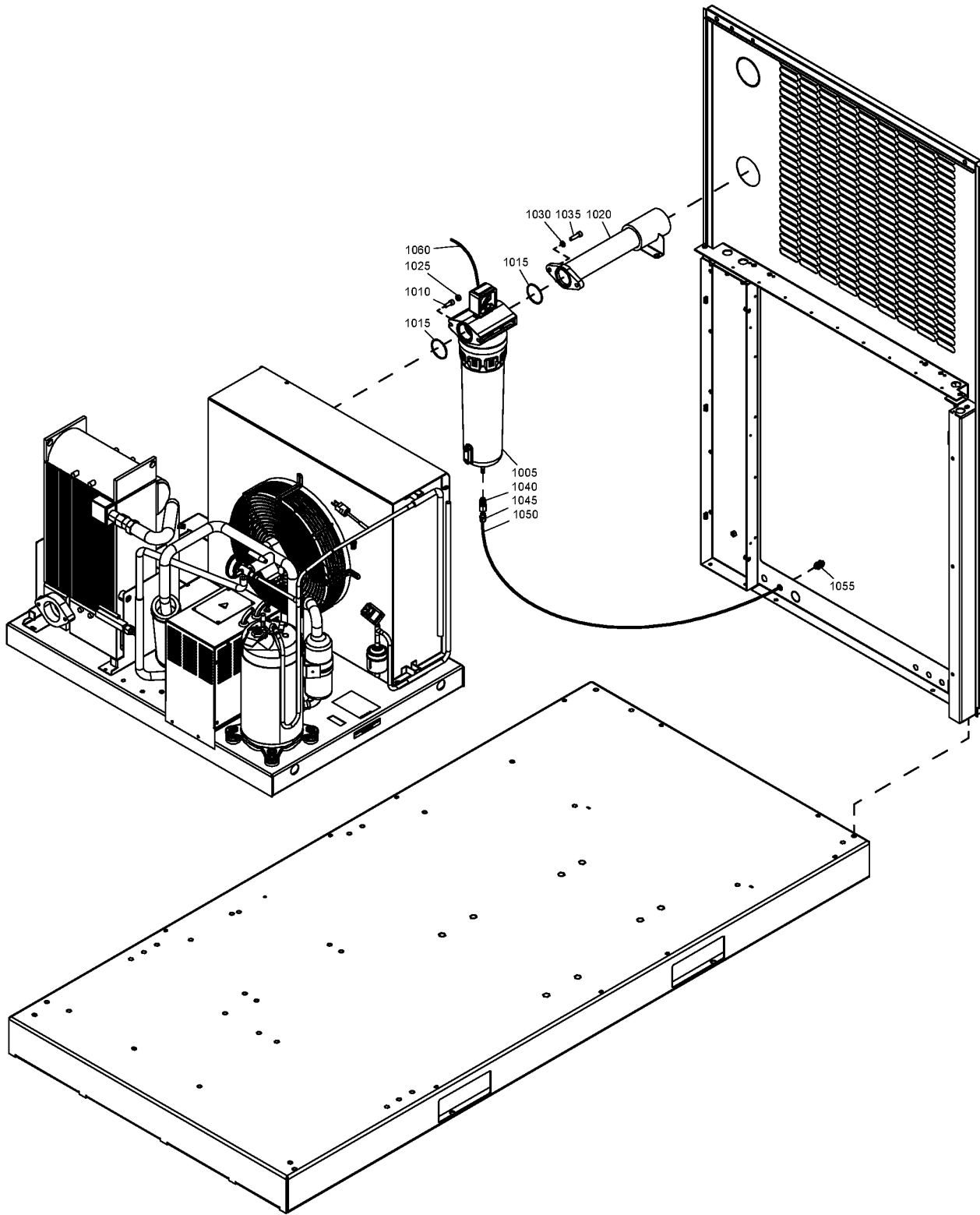
IDRY:Y - Integrated dryer:Yes
 MODEL:GA75_12 - Model:GA 75
 PRESS:10.8BAR - Working pressure:10.8 bar
 PRESS:13BAR - Working pressure:13 bar
 PRESS:8.5BAR - Working pressure:8.5 bar

MODEL:GA55_12 - Model:GA 55
 MODEL:GA75P_12 - Model:GA 75+
 PRESS:10BAR - Working pressure:10 bar
 PRESS:7.4BAR - Working pressure:7.4 bar
 PRESS:9.1BAR - Working pressure:9.1 bar

MODEL:GA55P_12 - Model:GA 55+
 MODEL:GA90_12 - Model:GA 90
 PRESS:12.5BAR - Working pressure:12.5 bar
 PRESS:7.5BAR - Working pressure:7.5 bar

42.9 - DD+ filter ID 255 / ID 286

((MODEL:GA75_12 , MODEL:GA75P_12 , MODEL:GA90_12) + (PRESS:7.4BAR , PRESS:7.5BAR , PRESS:8.5BAR , PRESS:9.1BAR) , (PRESS:10.8BAR , PRESS:10BAR) + MODEL:GA90_12 , (PRESS:7.4BAR , PRESS:7.5BAR) + MODEL:GA55P_12) + IDRY:Y



42.9 - DD+ filter ID 255 / ID 286

((MODEL:GA75_12 , MODEL:GA75P_12 , MODEL:GA90_12) + (PRESS:7.4BAR , PRESS:7.5BAR , PRESS:8.5BAR , PRESS:9.1BAR) , (PRESS:10.8BAR , PRESS:10BAR) + MODEL:GA90_12 , (PRESS:7.4BAR , PRESS:7.5BAR) + MODEL:GA55P_12) + IDRY:Y

Ref	Part Number	Qty	Name	Validity
	8092 3637 31	1	STANDARD OPTION - DD+ FILTER	
1005		1	FILTER DD 310+	(30/03/2012 - ...)
1010	0211 1360 03	2	CAP SCREW	(30/03/2012 - ...)
1015	0663 2104 98	1	O-RING	(30/03/2012 - ...)
1020	1625 8216 00	1	PIPE	(25/04/2012 - ...)
1025	0266 2111 00	2	NUT	(30/03/2012 - ...)
1030	0301 2344 00	2	WASHER	(30/03/2012 - ...)
1035	0211 1363 03	2	SCREW	(30/03/2012 - ...)
1040	1617 7082 02	1	COUPLING	(30/03/2012 - ...)
1045	0583 8100 69	1	PIPE FITTING	(30/03/2012 - ...)
1050	0070 6002 05	AR	PLASTIC TUBE 8mm	(30/03/2012 - ...)
1055	0583 8100 70	1	PIPE FITTING	(30/03/2012 - ...)
1060	1622 4660 80	1	WIRE ASSEMBLY	(30/03/2012 - ...)

Legend:

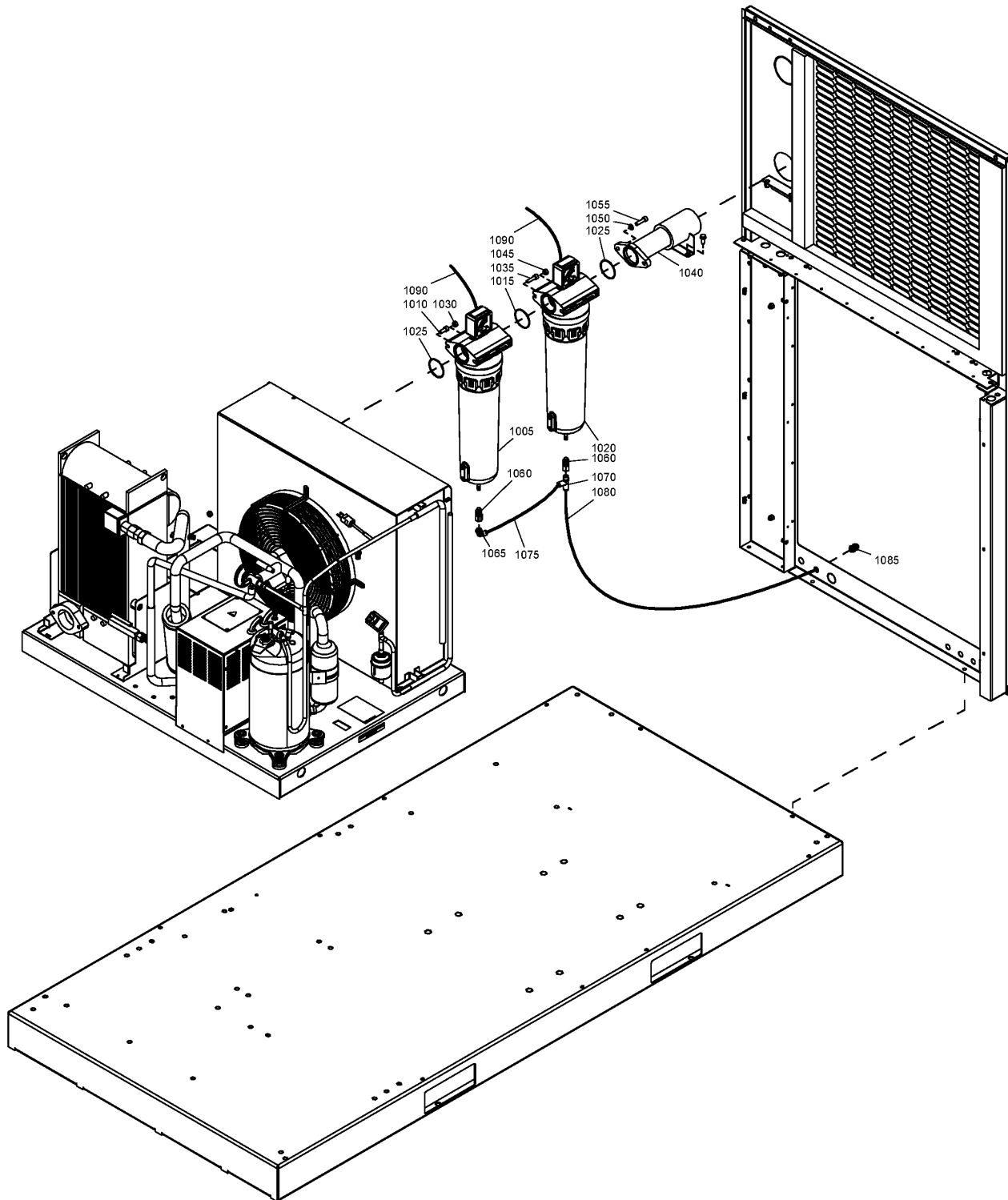
IDRY:Y - Integrated dryer:Yes
MODEL:GA75P_12 - Model:GA 75+
PRESS:10BAR - Working pressure:10 bar
PRESS:8.5BAR - Working pressure:8.5 bar

MODEL:GA55P_12 - Model:GA 55+
MODEL:GA90_12 - Model:GA 90
PRESS:7.4BAR - Working pressure:7.4 bar
PRESS:9.1BAR - Working pressure:9.1 bar

MODEL:GA75_12 - Model:GA 75
PRESS:10.8BAR - Working pressure:10.8 bar
PRESS:7.5BAR - Working pressure:7.5 bar

42.10 - DD+/PD+ filter DD 210+/PD 210+ - ID 171 (30/03/2012 - 18/10/2015)

((MODEL:GA55_12 , MODEL:GA55P_12) + (PRESS:8.5BAR , PRESS:9.1BAR) , (MODEL:GA55_12 , MODEL:GA75_12 , MODEL:GA75P_12) + (PRESS:10.8BAR , PRESS:10BAR , PRESS:12.5BAR , PRESS:13BAR) , (PRESS:10.8BAR , PRESS:10BAR) + MODEL:GA55P_12 , (PRESS:12.5BAR , PRESS:13BAR) + MODEL:GA90_12 , (PRESS:7.4BAR , PRESS:7.5BAR) + MODEL:GA55_12) + IDRY:Y



42.10 - DD+/PD+ filter DD 210+/PD 210+ - ID 171 (30/03/2012 - 18/10/2015)

((MODEL:GA55_12 , MODEL:GA55P_12) + (PRESS:8.5BAR , PRESS:9.1BAR) , (MODEL:GA55_12 , MODEL:GA75_12 , MODEL:GA75P_12) + (PRESS:10.8BAR , PRESS:10BAR , PRESS:12.5BAR , PRESS:13BAR) , (PRESS:10.8BAR , PRESS:10BAR) + MODEL:GA55P_12 , (PRESS:12.5BAR , PRESS:13BAR) + MODEL:GA90_12 , (PRESS:7.4BAR , PRESS:7.5BAR) + MODEL:GA55_12) + IDRY:Y

Ref	Part Number	Qty	Name	Validity
	8092 3637 07	1	STANDARD OPTION - DD+/PD+ FILTER	
1005		1	FILTER DD 210+	(30/03/2012 - 18/10/2015)
1010	0211 1362 03	2	CAP SCREW	(30/03/2012 - 18/10/2015)
1015	0663 2104 75	1	O-RING	(30/03/2012 - 02/01/2013)
1015	0663 2104 75	3	O-RING	(03/01/2013 - 18/10/2015)
1020		1	FILTER PD 210+	(30/03/2012 - 18/10/2015)
1025	0663 2104 75	1	O-RING	(30/03/2012 - 18/10/2015)
1030	0266 2110 00	2	NUT	(30/03/2012 - 18/10/2015)
1035	0147 1326 03	2	SCREW	(12/09/2014 - 18/10/2015)
1035	0211 1326 03	2	CAP SCREW	(30/03/2012 - 11/09/2014)
1040	1625 8218 00	1	PIPE	(30/03/2012 - 18/10/2015)
1045	0266 2110 00	2	NUT	(30/03/2012 - 18/10/2015)
1050	0301 2335 00	2	WASHER	(30/03/2012 - 18/10/2015)
1055	0211 1323 03	2	SCREW	(12/09/2014 - 18/10/2015)
1055	0211 1326 03	2	CAP SCREW	(30/03/2012 - 11/09/2014)
1060	1617 7082 02	2	COUPLING	(30/03/2012 - 18/10/2015)
1065	0583 8120 74	1	PIPE FITTING	(30/03/2012 - 18/10/2015)
1070	0583 8140 57	1	PIPE FITTING	(30/03/2012 - 18/10/2015)
1075	0070 6002 05	AR	PLASTIC TUBE 8mm	(30/03/2012 - 18/10/2015)
1080	0070 6002 05	AR	PLASTIC TUBE 8mm	(30/03/2012 - 18/10/2015)
1085	0583 8100 70	1	PIPE FITTING	(30/03/2012 - 18/10/2015)
1090	1622 4660 80	2	WIRE ASSEMBLY	(30/03/2012 - 18/10/2015)

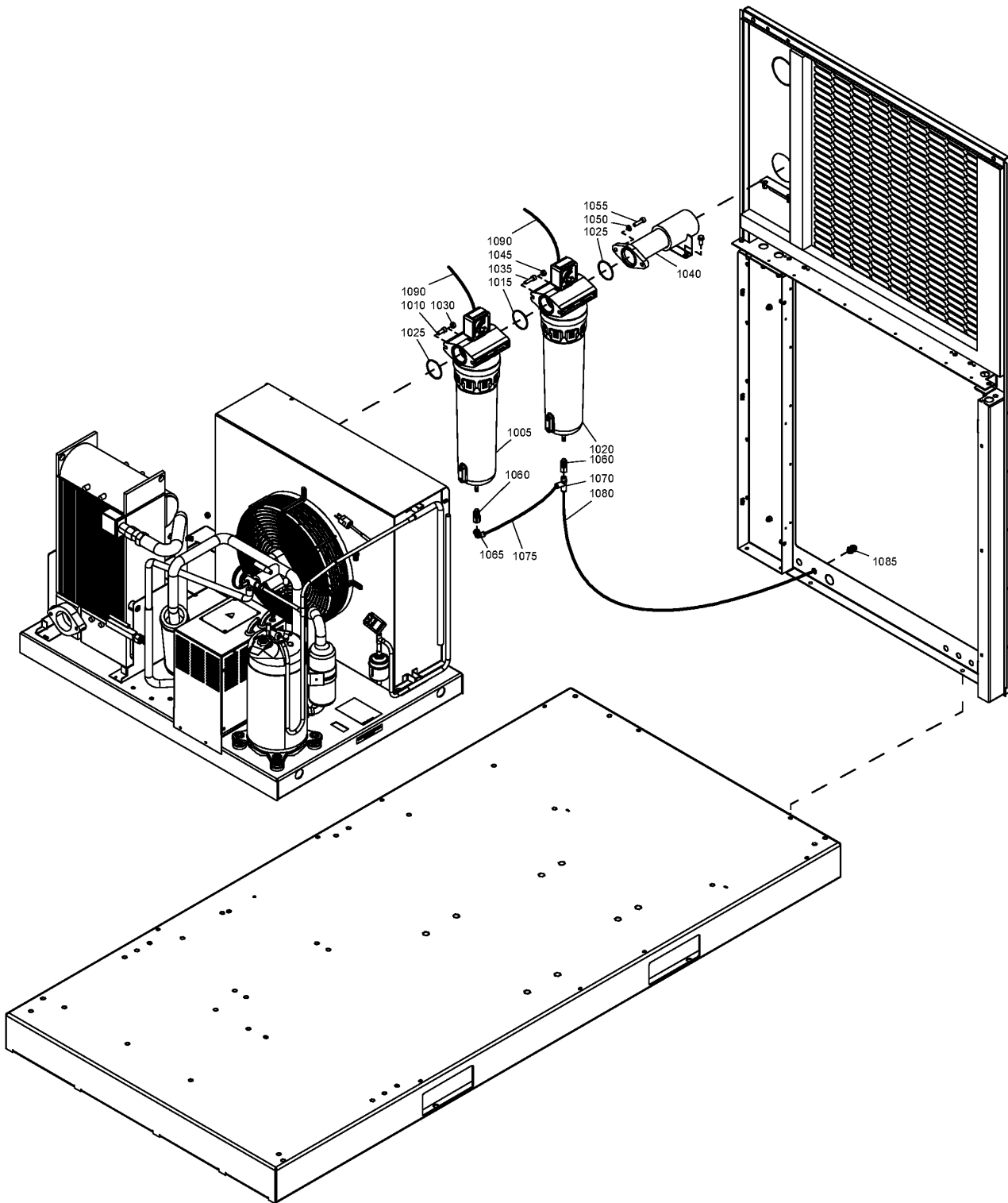
Legend:

IDRY:Y - Integrated dryer:Yes
 MODEL:GA75_12 - Model:GA 75
 PRESS:10.8BAR - Working pressure:10.8 bar
 PRESS:13BAR - Working pressure:13 bar
 PRESS:8.5BAR - Working pressure:8.5 bar

MODEL:GA55_12 - Model:GA 55
 MODEL:GA75P_12 - Model:GA 75+
 PRESS:10BAR - Working pressure:10 bar
 PRESS:7.4BAR - Working pressure:7.4 bar
 PRESS:9.1BAR - Working pressure:9.1 bar

MODEL:GA55P_12 - Model:GA 55+
 MODEL:GA90_12 - Model:GA 90
 PRESS:12.5BAR - Working pressure:12.5 bar
 PRESS:7.5BAR - Working pressure:7.5 bar

42.11 - DD+/PD+ filter DD 310+/PD 310+ - ID 255 / ID 286 (30/03/2012 - 18/10/2015)
 ((MODEL:GA75_12 , MODEL:GA75P_12 , MODEL:GA90_12) + (PRESS:7.4BAR , PRESS:7.5BAR , PRESS:8.5BAR , PRESS:9.1BAR) , (PRESS:10.8BAR , PRESS:10BAR) + MODEL:GA90_12 , (PRESS:7.4BAR , PRESS:7.5BAR) + MODEL:GA55P_12) + IDRY:Y



42.11 - DD+/PD+ filter DD 310+/PD 310+ - ID 255 / ID 286 (30/03/2012 - 18/10/2015)

((MODEL:GA75_12 , MODEL:GA75P_12 , MODEL:GA90_12) + (PRESS:7.4BAR , PRESS:7.5BAR , PRESS:8.5BAR , PRESS:9.1BAR) , (PRESS:10.8BAR , PRESS:10BAR) + MODEL:GA90_12 , (PRESS:7.4BAR , PRESS:7.5BAR) + MODEL:GA55P_12) + IDRY:Y



Ref	Part Number	Qty	Name	Validity
	8092 3637 15	1	STANDARD OPTION - DD+/PD+ FILTER	
1005		1	FILTER DD 310+	(30/03/2012 - 18/10/2015)
1010	0211 1360 03	2	CAP SCREW	(30/03/2012 - 18/10/2015)
1015	0663 2104 98	3	O-RING	(03/01/2013 - 18/10/2015)
1015	0663 2104 98	1	O-RING	(30/03/2012 - 02/01/2013)
1020		1	FILTER PD 310+	(30/03/2012 - 18/10/2015)
1025	0663 2104 98	1	O-RING	(30/03/2012 - 18/10/2015)
1030	0266 2111 00	2	NUT	(30/03/2012 - 18/10/2015)
1035	0211 1363 03	2	SCREW	(30/03/2012 - 18/10/2015)
1040	1625 8215 00	1	PIPE	(30/03/2012 - 18/10/2015)
1045	0266 2111 00	2	NUT	(30/03/2012 - 18/10/2015)
1050	0301 2344 00	2	WASHER	(30/03/2012 - 18/10/2015)
1055	0211 1363 03	2	SCREW	(30/03/2012 - 18/10/2015)
1060	1617 7082 02	2	COUPLING	(30/03/2012 - 18/10/2015)
1065	0583 8120 74	1	PIPE FITTING	(30/03/2012 - 18/10/2015)
1070	0583 8140 57	1	PIPE FITTING	(30/03/2012 - 18/10/2015)
1075	0070 6002 05	AR	PLASTIC TUBE 8mm	(30/03/2012 - 18/10/2015)
1080	0070 6002 05	AR	PLASTIC TUBE 8mm	(30/03/2012 - 18/10/2015)
1085	0583 8100 70	1	PIPE FITTING	(30/03/2012 - 18/10/2015)
1090	1622 4660 80	2	WIRE ASSEMBLY	(30/03/2012 - 18/10/2015)

Legend:

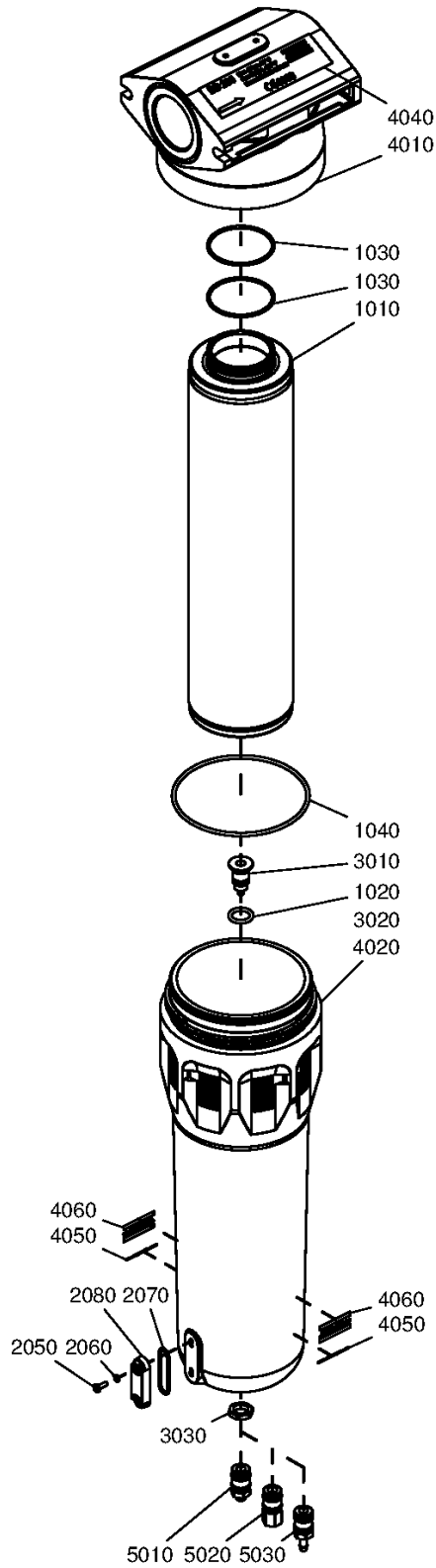
IDRY:Y - Integrated dryer:Yes
 MODEL:GA75P_12 - Model:GA 75+
 PRESS:10BAR - Working pressure:10 bar
 PRESS:8.5BAR - Working pressure:8.5 bar

MODEL:GA55P_12 - Model:GA 55+
 MODEL:GA90_12 - Model:GA 90
 PRESS:7.4BAR - Working pressure:7.4 bar
 PRESS:9.1BAR - Working pressure:9.1 bar

MODEL:GA75_12 - Model:GA 75
 PRESS:10.8BAR - Working pressure:10.8 bar
 PRESS:7.5BAR - Working pressure:7.5 bar

42.12 - DD+/PD+ filter - Parts DD 210+/PD 210+ - ID 171

((MODEL:GA55_12 , MODEL:GA55P_12) + (PRESS:8.5BAR , PRESS:9.1BAR) , (MODEL:GA55_12 , MODEL:GA75_12 , MODEL:GA75P_12) + (PRESS:10.8BAR , PRESS:10BAR , PRESS:12.5BAR , PRESS:13BAR) , (PRESS:10.8BAR , PRESS:10BAR) + MODEL:GA55P_12 , (PRESS:12.5BAR , PRESS:13BAR) + MODEL:GA90_12 , (PRESS:7.4BAR , PRESS:7.5BAR) + MODEL:GA55_12) + IDRY:Y



42.12 - DD+/PD+ filter - Parts DD 210+/PD 210+ - ID 171

(MODEL:GA55_12 , MODEL:GA55P_12) + (PRESS:8.5BAR , PRESS:9.1BAR) , (MODEL:GA55_12 , MODEL:GA75_12 , MODEL:GA75P_12) + (PRESS:10.8BAR , PRESS:10BAR , PRESS:12.5BAR , PRESS:13BAR) , (PRESS:10.8BAR , PRESS:10BAR) + MODEL:GA55P_12 , (PRESS:12.5BAR , PRESS:13BAR) + MODEL:GA90_12 , (PRESS:7.4BAR , PRESS:7.5BAR) + MODEL:GA55_12) + IDRY:Y

Ref	Part Number	Qty	Name	Validity
	8102 2602 81	1	DD 210+ FILTER	
	• 2901 2003 07	1	ELEMENT KIT	
1010	••	1	FILTER ELEMENT	
1020	•• 0663 2111 29	1	O-RING	
1030	•• 4090 0507 00	2	O-RING	
	↳ Substituted by:	0663 2101 01	O-RING 40X2 (quantity: 1)	
1040	•• 0663 2110 31	1	O-RING	
	• 2901 0562 00	1	SIGHT GLASS KIT	
2050	••	1	SCREW	
2060	••	2	SEAL WASHER	
2070	•• 0663 9095 00	2	O-RING	
	• 290156300	1	DRAIN VALVE KIT	
3010	••	1	DRAIN VALVE	
3020	•• 0663 2111 29	1	O-RING	
3030	•• 1617 7046 00	1	NUT	
4010	•	1	HEAD	
4020	•	1	BOWL	
4040	• 1624 1892 14	1	LABEL	
4050	• 1079 9926 36	2	LABEL	
4060	• 0690 1101 23	5	HOUSE MARK	
5010	• 1617 7082 01	1	MALE COUPLING	
5020	• 1617 7082 02	1	FEMALE COUPLING	
5030	• 1617 7082 03	1	HOSE CONNECTION	
	8102 2602 99	1	PD 210+ FILTER	
	• 2901 2004 07	1	ELEMENT KIT	
1010	••	1	FILTER ELEMENT	
1020	•• 0663 2111 29	1	O-RING	
1030	•• 4090 0507 00	2	O-RING	
	↳ Substituted by:	0663 2101 01	O-RING 40X2 (quantity: 1)	
1040	•• 0663 2110 31	1	O-RING	
	• 2901 0562 00	1	SIGHT GLASS KIT	
2050	••	1	SCREW	
2060	••	2	SEAL WASHER	
2070	•• 0663 9095 00	2	O-RING	
	• 290156300	1	DRAIN VALVE KIT	
3010	••	1	DRAIN VALVE	
3020	•• 0663 2111 29	1	O-RING	
3030	•• 1617 7046 00	1	NUT	
4010	•	1	HEAD	
4020	•	1	BOWL	
4040	• 1624 1892 11	1	LABEL	
4050	• 1079 9926 36	2	LABEL	
4060	• 0690 1101 23	5	HOUSE MARK	
5010	• 1617 7082 01	1	MALE COUPLING	
5020	• 1617 7082 02	1	FEMALE COUPLING	
5030	• 1617 7082 03	1	HOSE CONNECTION	

Legend:

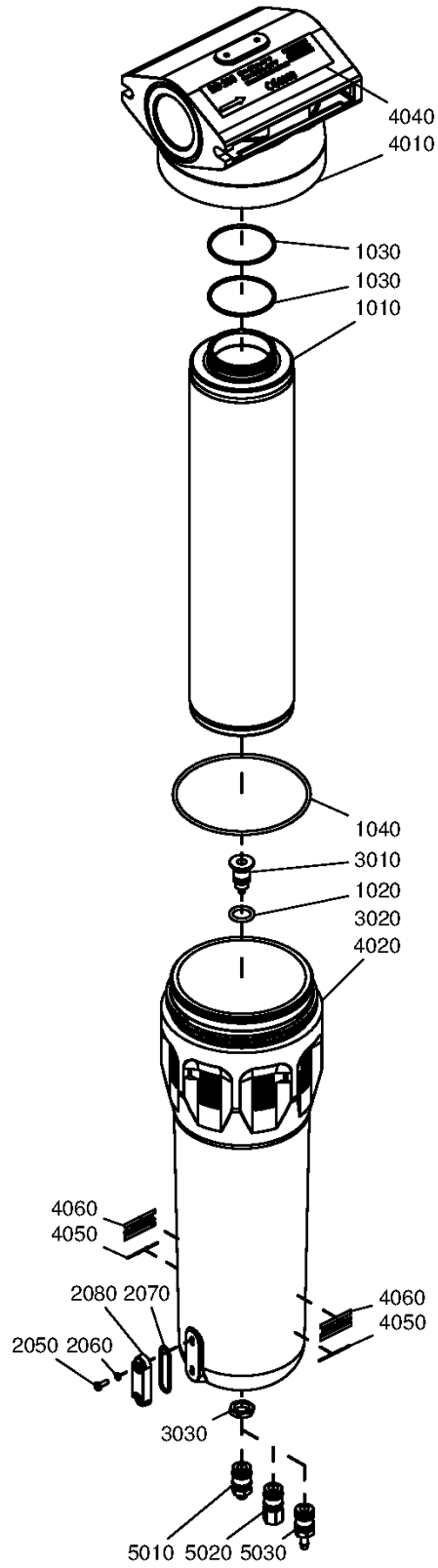
IDRY:Y - Integrated dryer:Yes
 MODEL:GA75_12 - Model:GA 75
 PRESS:10.8BAR - Working pressure:10.8 bar
 PRESS:13BAR - Working pressure:13 bar
 PRESS:8.5BAR - Working pressure:8.5 bar

MODEL:GA55_12 - Model:GA 55
 MODEL:GA75P_12 - Model:GA 75+
 PRESS:10BAR - Working pressure:10 bar
 PRESS:7.4BAR - Working pressure:7.4 bar
 PRESS:9.1BAR - Working pressure:9.1 bar

MODEL:GA55P_12 - Model:GA 55+
 MODEL:GA90_12 - Model:GA 90
 PRESS:12.5BAR - Working pressure:12.5 bar
 PRESS:7.5BAR - Working pressure:7.5 bar

42.13 - DD+/PD+ filter - Parts DD 310+/PD 310+ - ID 255 / ID 286

((MODEL:GA75_12 , MODEL:GA75P_12 , MODEL:GA90_12) + (PRESS:7.4BAR , PRESS:7.5BAR , PRESS:8.5BAR , PRESS:9.1BAR) , (PRESS:10.8BAR , PRESS:10BAR) + MODEL:GA90_12 , (PRESS:7.4BAR , PRESS:7.5BAR) + MODEL:GA55P_12) + IDRY:Y



42.13 - DD+/PD+ filter - Parts DD 310+/PD 310+ - ID 255 / ID 286

((MODEL:GA75_12 , MODEL:GA75P_12 , MODEL:GA90_12) + (PRESS:7.4BAR , PRESS:7.5BAR , PRESS:8.5BAR , PRESS:9.1BAR) , (PRESS:10.8BAR , PRESS:10BAR) + MODEL:GA90_12 , (PRESS:7.4BAR , PRESS:7.5BAR) + MODEL:GA55P_12) + IDRY:Y

Ref	Part Number	Qty	Name	Validity
	8102 2603 31	1	PD 310+ FILTER	
	• 2901 2004 08	1	ELEMENT KIT	
1010	••	1	FILTER ELEMENT	
1020	•• 0663 2111 29	1	O-RING	
1030	•• 0663 2100 39	2	O-RING	
1040	•• 0663 2111 60	1	O-RING	
	• 2901 0562 00	1	SIGHT GLASS KIT	
2050	••	1	SCREW	
2060	••	2	SEAL WASHER	
2070	•• 0663 9095 00	2	O-RING	
	• 2901 0563 00	1	DRAIN VALVE KIT	
3010	••	1	DRAIN VALVE	
3020	•• 0663 2111 29	1	O-RING	
3030	•• 1617 7046 00	1	NUT	
4010	•	1	HEAD	
4020	•	1	BOWL	
4040	• 1624 1893 01	1	LABEL	
4050	• 1079 9921 37	2	LABEL	
4060	• 1079 1100 01	5	HOUSE MARK	
5010	• 1617 7082 01	1	MALE COUPLING	
5020	• 1617 7082 02	1	FEMALE COUPLING	
5030	• 1617 7082 03	1	HOSE CONNECTION	
	8102 2603 23	1	DD 310+ FILTER	
	• 2901 2003 08	1	ELEMENT KIT	
1010	••	1	FILTER ELEMENT	
1020	•• 0663 2111 29	1	O-RING	
1030	•• 0663 2100 39	2	O-RING	
1040	•• 0663 2111 60	1	O-RING	
	• 2901 0562 00	1	SIGHT GLASS KIT	
2050	••	1	SCREW	
2060	••	2	SEAL WASHER	
2070	•• 0663 9095 00	2	O-RING	
	• 2901 0563 00	1	DRAIN VALVE KIT	
3010	••	1	DRAIN VALVE	
3020	•• 0663 2111 29	1	O-RING	
3030	•• 1617 7046 00	1	NUT	
4010	•	1	HEAD	
4020	•	1	BOWL	
4040	• 1624 1893 04	1	LABEL	
4050	• 1079 9921 37	2	LABEL	
4060	• 0690 1100 01	2	HOUSE MARK	
5010	• 1617 7082 01	1	MALE COUPLING	
5020	• 1617 7082 02	1	FEMALE COUPLING	
5030	• 1617 7082 03	1	HOSE CONNECTION	

Legend:

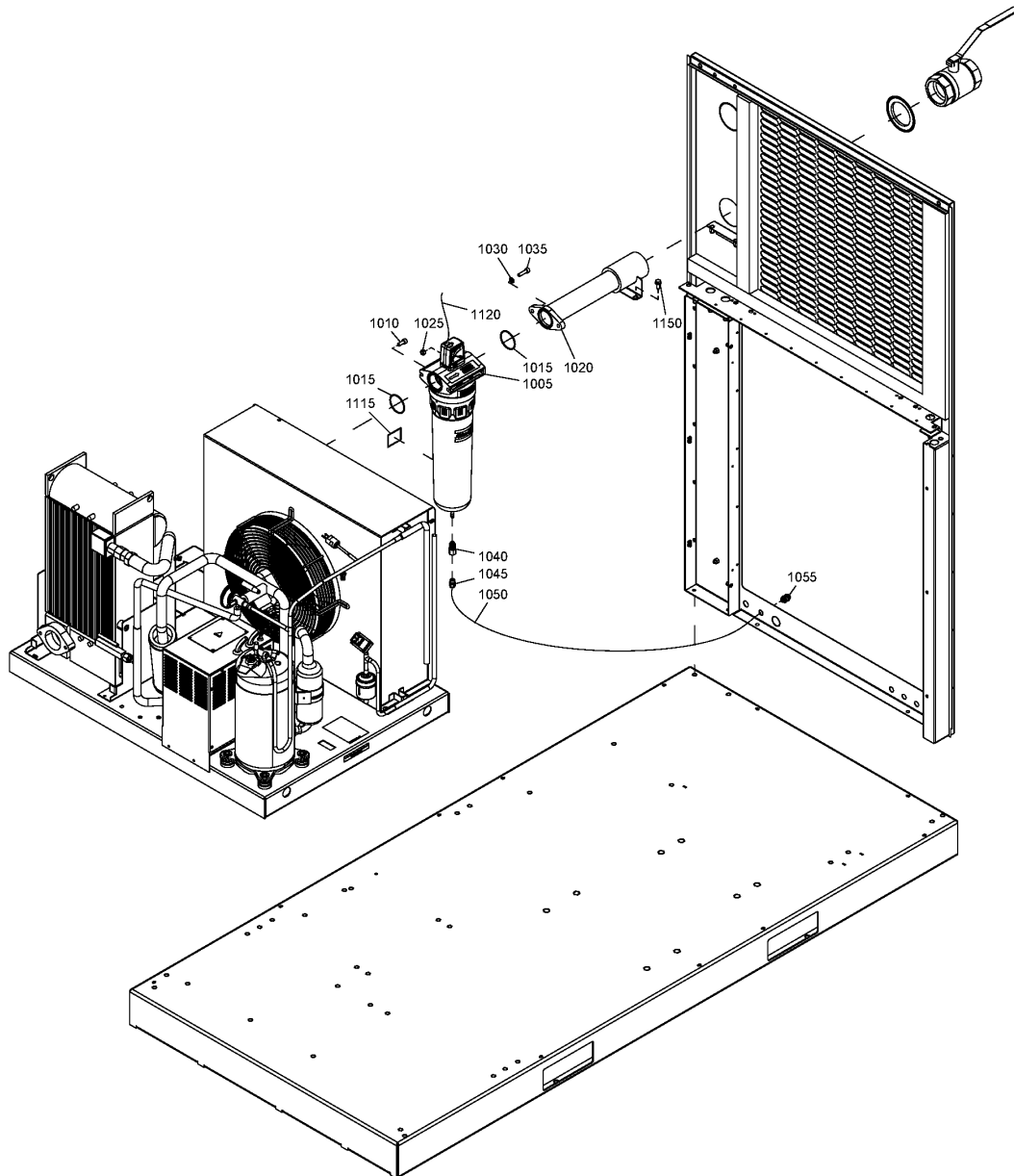
IDRY:Y - Integrated dryer:Yes
 MODEL:GA75P_12 - Model:GA 75+
 PRESS:10BAR - Working pressure:10 bar
 PRESS:8.5BAR - Working pressure:8.5 bar

MODEL:GA55P_12 - Model:GA 55+
 MODEL:GA90_12 - Model:GA 90
 PRESS:7.4BAR - Working pressure:7.4 bar
 PRESS:9.1BAR - Working pressure:9.1 bar

MODEL:GA75_12 - Model:GA 75
 PRESS:10.8BAR - Working pressure:10.8 bar
 PRESS:7.5BAR - Working pressure:7.5 bar

42.14 - UD+ filter UD 220+ - ID 171

((MODEL:GA55_12 , MODEL:GA55P_12) + (PRESS:8.5BAR , PRESS:9.1BAR) , (MODEL:GA55_12 , MODEL:GA75_12 , MODEL:GA75P_12) + (PRESS:10.8BAR , PRESS:10BAR , PRESS:12.5BAR , PRESS:13BAR) , (PRESS:10.8BAR , PRESS:10BAR) + MODEL:GA55P_12 , (PRESS:12.5BAR , PRESS:13BAR) + MODEL:GA90_12 , (PRESS:7.4BAR , PRESS:7.5BAR) + MODEL:GA55_12) + IDRY:Y



42.14 - UD+ filter UD 220+ - ID 171

((MODEL:GA55_12 , MODEL:GA55P_12) + (PRESS:8.5BAR , PRESS:9.1BAR) , (MODEL:GA55_12 , MODEL:GA75_12 , MODEL:GA75P_12) + (PRESS:10.8BAR , PRESS:10BAR , PRESS:12.5BAR , PRESS:13BAR) , (PRESS:10.8BAR , PRESS:10BAR) + MODEL:GA55P_12 , (PRESS:12.5BAR , PRESS:13BAR) + MODEL:GA90_12 , (PRESS:7.4BAR , PRESS:7.5BAR) + MODEL:GA55_12) + IDRY:Y

Ref	Part Number	Qty	Name	Validity
	8092 3656 94	1	STANDARD OPTION - UD 220+ FILTER	(24/08/2015 - ...)
1005		1	FILTER	(24/08/2015 - ...)
1010	0211 1323 03	2	SCREW	(24/08/2015 - ...)
1015	0663 2104 75	2	O-RING	(24/08/2015 - ...)
1020	1625 8219 00	1	PIPE	(24/08/2015 - ...)
1025	0266 2110 00	2	NUT	(24/08/2015 - ...)
1030	0301 2335 00	2	WASHER	(24/08/2015 - ...)
1035	0211 1326 03	2	CAP SCREW	(24/08/2015 - ...)
1040	1617 7082 02	1	COUPLING	(24/08/2015 - ...)
1045	0583 8100 69	1	PIPE FITTING	(24/08/2015 - ...)
1050	0070 6002 05	AR	PLASTIC TUBE 8mm	(24/08/2015 - ...)
1055	0583 8100 70	1	PIPE FITTING	(24/08/2015 - ...)
1115	1625 2500 00	1	DECAL	(24/08/2015 - ...)
1120	1622 4660 80	1	WIRE ASSEMBLY	(24/08/2015 - ...)
1150	0147 1963 08	2	SCREW	(24/08/2015 - ...)

Legend:

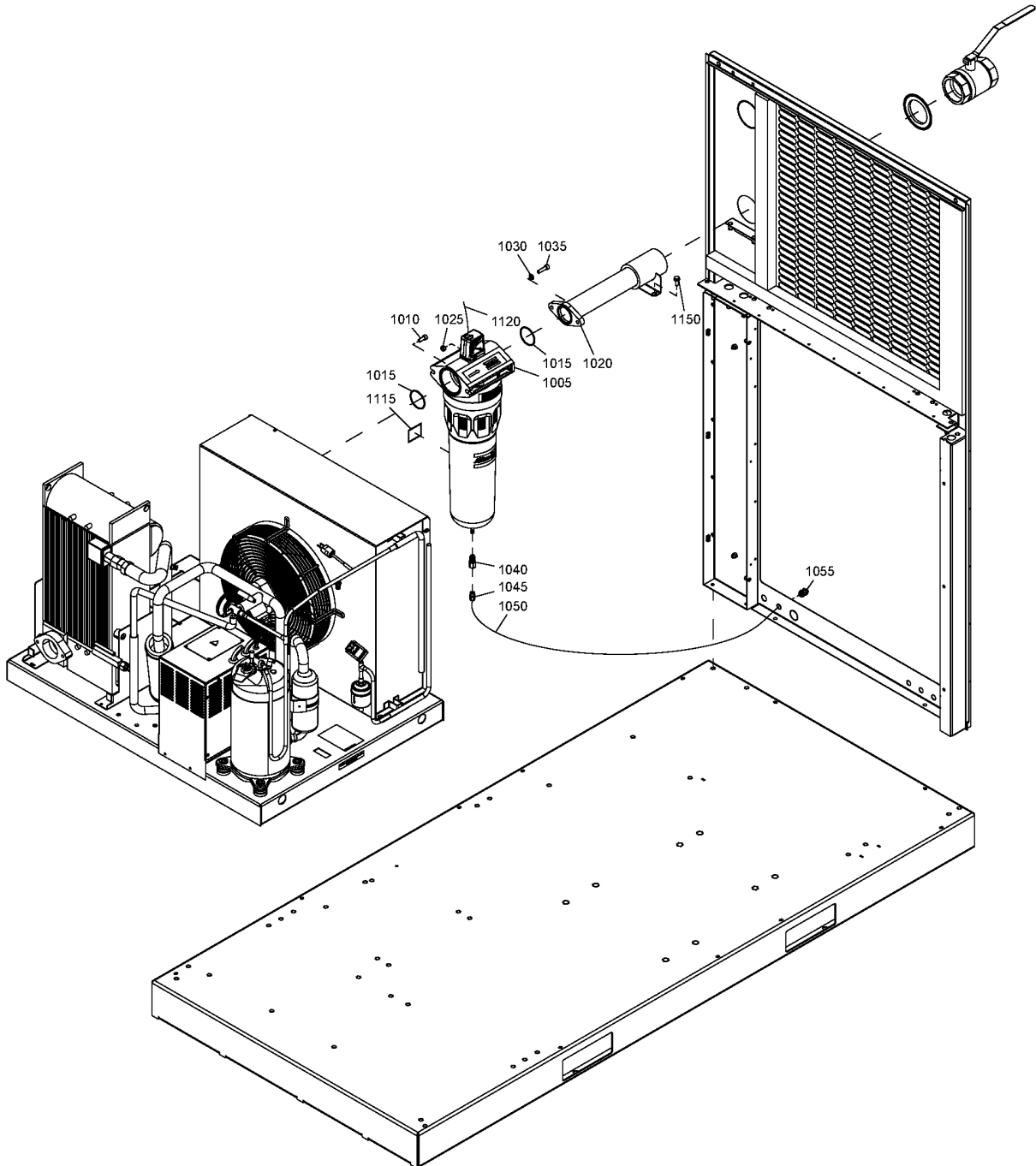
IDRY:Y - Integrated dryer:Yes
 MODEL:GA75_12 - Model:GA 75
 PRESS:10.8BAR - Working pressure:10.8 bar
 PRESS:13BAR - Working pressure:13 bar
 PRESS:8.5BAR - Working pressure:8.5 bar

MODEL:GA55_12 - Model:GA 55
 MODEL:GA75P_12 - Model:GA 75+
 PRESS:10BAR - Working pressure:10 bar
 PRESS:7.4BAR - Working pressure:7.4 bar
 PRESS:9.1BAR - Working pressure:9.1 bar

MODEL:GA55P_12 - Model:GA 55+
 MODEL:GA90_12 - Model:GA 90
 PRESS:12.5BAR - Working pressure:12.5 bar
 PRESS:7.5BAR - Working pressure:7.5 bar

42.15 - UD+ filter UD 310+ - ID 255, ID 286

((MODEL:GA75_12 , MODEL:GA75P_12 , MODEL:GA90_12) + (PRESS:7.4BAR , PRESS:7.5BAR , PRESS:8.5BAR , PRESS:9.1BAR) , (PRESS:10.8BAR , PRESS:10BAR) + MODEL:GA90_12 , (PRESS:7.4BAR , PRESS:7.5BAR) + MODEL:GA55P_12) + IDRY:Y



42.15 - UD+ filter UD 310+ - ID 255, ID 286

((MODEL:GA75_12 , MODEL:GA75P_12 , MODEL:GA90_12) + (PRESS:7.4BAR , PRESS:7.5BAR , PRESS:8.5BAR , PRESS:9.1BAR) , (PRESS:10.8BAR , PRESS:10BAR) + MODEL:GA90_12 , (PRESS:7.4BAR , PRESS:7.5BAR) + MODEL:GA55P_12) + IDRY:Y

Ref	Part Number	Qty	Name	Validity
	8092 3657 02	1	STANDARD OPTION - UD 310+ FILTER	(24/08/2015 - ...)
1005		1	FILTER	(24/08/2015 - ...)
1010	0211 1360 03	2	CAP SCREW	(24/08/2015 - ...)
1015	0663 2104 98	2	O-RING	(24/08/2015 - ...)
1020	1625 8216 00	1	PIPE	(24/08/2015 - ...)
1025	0266 2111 00	2	HEXAGON NUT	(24/08/2015 - ...)
1030	0301 2344 00	2	WASHER	(24/08/2015 - ...)
1035	0211 1363 03	2	SCREW	(24/08/2015 - ...)
1040	1617 7082 02	1	COUPLING	(24/08/2015 - ...)
1045	0583 8100 69	1	PIPE FITTING	(24/08/2015 - ...)
1050	0070 6002 05	AR	PLASTIC TUBE 8mm	(24/08/2015 - ...)
1055	0583 8100 70	1	PIPE FITTING	(24/08/2015 - ...)
1115	1625 2500 00	1	DECAL	(24/08/2015 - ...)
1120	1622 4660 80	1	WIRE ASSEMBLY	(24/08/2015 - ...)
1150	0147 1963 08	2	SCREW	(24/08/2015 - ...)

Legend:

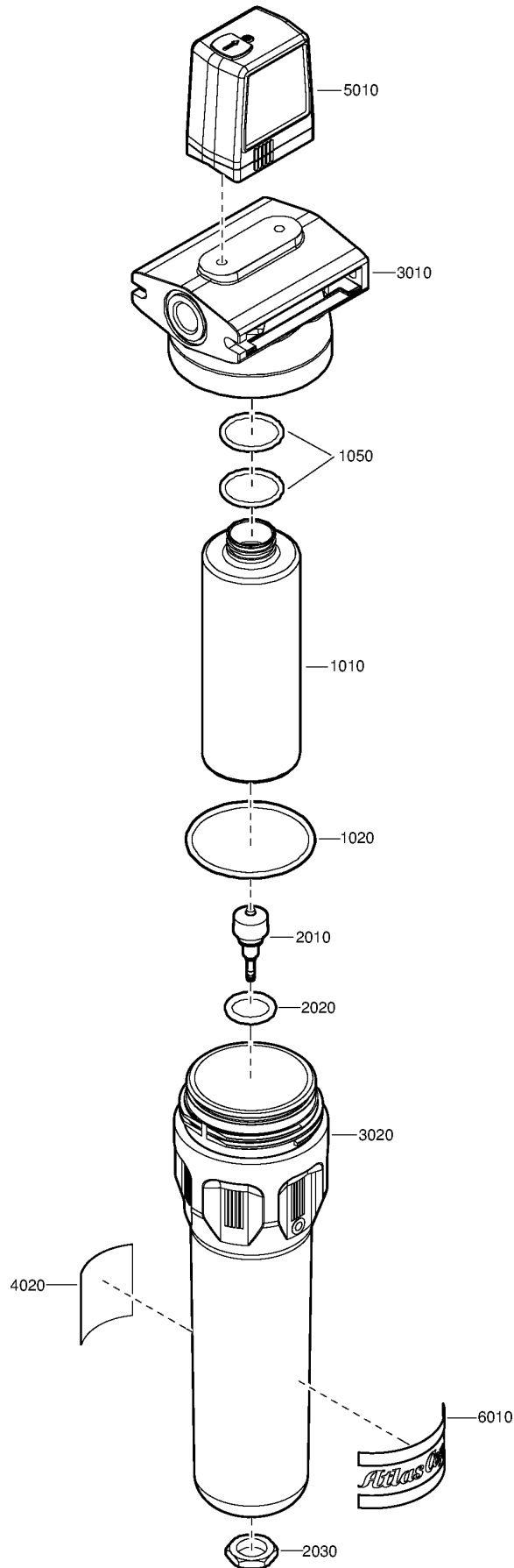
IDRY:Y - Integrated dryer:Yes
MODEL:GA75P_12 - Model:GA 75+
PRESS:10BAR - Working pressure:10 bar
PRESS:8.5BAR - Working pressure:8.5 bar

MODEL:GA55P_12 - Model:GA 55+
MODEL:GA90_12 - Model:GA 90
PRESS:7.4BAR - Working pressure:7.4 bar
PRESS:9.1BAR - Working pressure:9.1 bar

MODEL:GA75_12 - Model:GA 75
PRESS:10.8BAR - Working pressure:10.8 bar
PRESS:7.5BAR - Working pressure:7.5 bar

42.16 - UD+ filter - Parts UD 220+

((MODEL:GA55_12 , MODEL:GA55P_12) + (PRESS:8.5BAR , PRESS:9.1BAR) , (MODEL:GA55_12 , MODEL:GA75_12 , MODEL:GA75P_12) + (PRESS:10.8BAR , PRESS:10BAR , PRESS:12.5BAR , PRESS:13BAR) , (PRESS:10.8BAR , PRESS:10BAR) + MODEL:GA55P_12 , (PRESS:12.5BAR , PRESS:13BAR) + MODEL:GA90_12 , (PRESS:7.4BAR , PRESS:7.5BAR) + MODEL:GA55_12) + IDRY:Y



42.16 - UD+ filter - Parts UD 220+

((MODEL:GA55_12 , MODEL:GA55P_12) + (PRESS:8.5BAR , PRESS:9.1BAR) , (MODEL:GA55_12 , MODEL:GA75_12 , MODEL:GA75P_12) + (PRESS:10.8BAR , PRESS:10BAR , PRESS:12.5BAR , PRESS:13BAR) , (PRESS:10.8BAR , PRESS:10BAR) + MODEL:GA55P_12 , (PRESS:12.5BAR , PRESS:13BAR) + MODEL:GA90_12 , (PRESS:7.4BAR , PRESS:7.5BAR) + MODEL:GA55_12) + IDRY:Y

Ref	Part Number	Qty	Name	Validity
	8102 2977 47	1	UD 220+ FILTER	(24/08/2015 - ...)
	• 2901 2072 08	1	ELEMENT KIT	
1010	••	1	FILTER ELEMENT	
1020	•• 0663 2110 31	1	O-RING	
1050	•• 0663 2109 65	2	O-RING	
	• 2901 0563 00	1	DRAIN VALVE KIT	
2010	••	1	AUTOMATIC DRAIN	
2020	•• 0663 2111 29	1	O-RING	
2030	••	1	NUT	
3010	•	1	HEAD	
3020	•	1	BOWL	
4010	• 1629 0267 00	1	DECAL HEAD	
4020	• 1629 0266 05	1	DECAL BOWL	
5010	• 1629 0298 04	1	DIFFERENTIAL PRESSURE GAUGE	
	↻ Substituted by:	1624 1172 00	- DIFF. PRESS. GAUGE (quantity: 1)	
6010	• 0690 1104 01	1	HOUSE MARK	

Legend:

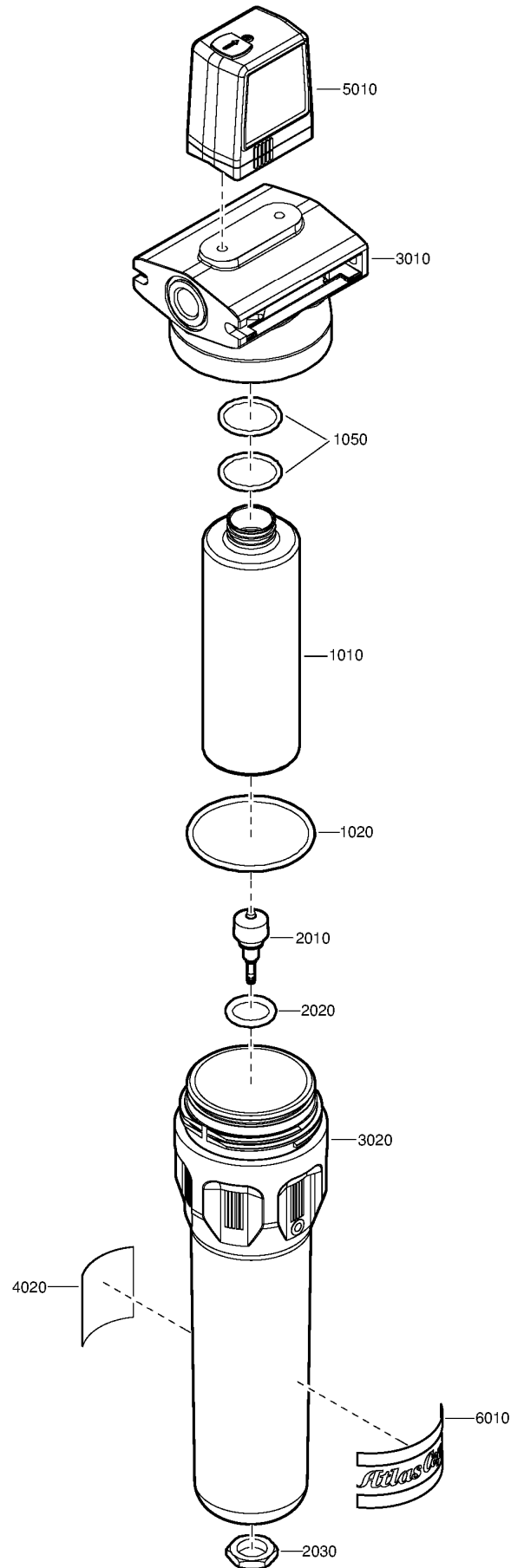
IDRY:Y - Integrated dryer:Yes
 MODEL:GA75_12 - Model:GA 75
 PRESS:10.8BAR - Working pressure:10.8 bar
 PRESS:13BAR - Working pressure:13 bar
 PRESS:8.5BAR - Working pressure:8.5 bar

MODEL:GA55_12 - Model:GA 55
 MODEL:GA75P_12 - Model:GA 75+
 PRESS:10BAR - Working pressure:10 bar
 PRESS:7.4BAR - Working pressure:7.4 bar
 PRESS:9.1BAR - Working pressure:9.1 bar

MODEL:GA55P_12 - Model:GA 55+
 MODEL:GA90_12 - Model:GA 90
 PRESS:12.5BAR - Working pressure:12.5 bar
 PRESS:7.5BAR - Working pressure:7.5 bar

42.17 - UD+ filter - Parts UD 310+

((MODEL:GA75_12 , MODEL:GA75P_12 , MODEL:GA90_12) + (PRESS:7.4BAR , PRESS:7.5BAR , PRESS:8.5BAR , PRESS:9.1BAR) , (PRESS:10.8BAR , PRESS:10BAR) + MODEL:GA90_12 , (PRESS:7.4BAR , PRESS:7.5BAR) + MODEL:GA55P_12) + IDRY:Y



42.17 - UD+ filter - Parts UD 310+

((MODEL:GA75_12 , MODEL:GA75P_12 , MODEL:GA90_12) + (PRESS:7.4BAR , PRESS:7.5BAR , PRESS:8.5BAR , PRESS:9.1BAR) , (PRESS:10.8BAR , PRESS:10BAR) + MODEL:GA90_12 , (PRESS:7.4BAR , PRESS:7.5BAR) + MODEL:GA55P_12) + IDRY:Y

Ref	Part Number	Qty	Name	Validity
	8102 2977 62	1	UD 310+ FILTER	(24/08/2015 - ...)
	• 2901 2072 09	1	ELEMENT KIT	
1010	••	1	FILTER ELEMENT	
1020	•• 0663 2111 60	1	O-RING	
1050	•• 0663 2116 69	2	O-RING	
	• 2901 0563 00	1	DRAIN VALVE KIT	
2010	••	1	AUTOMATIC DRAIN	
2020	•• 0663 2111 29	1	O-RING	
2030	••	1	NUT	
3010	•	1	HEAD	
3020	•	1	BOWL	
4010	• 1629 0267 00	1	DECAL HEAD	
4020	• 1629 0266 06	1	DECAL BOWL	
5010	• 1629 0298 04	1	DIFFERENTIAL PRESSURE GAUGE	
	↻ Substituted by:	1624 1172 00	- DIFF. PRESS. GAUGE (quantity: 1)	
6010	• 0690 1104 01	1	HOUSE MARK	

Legend:

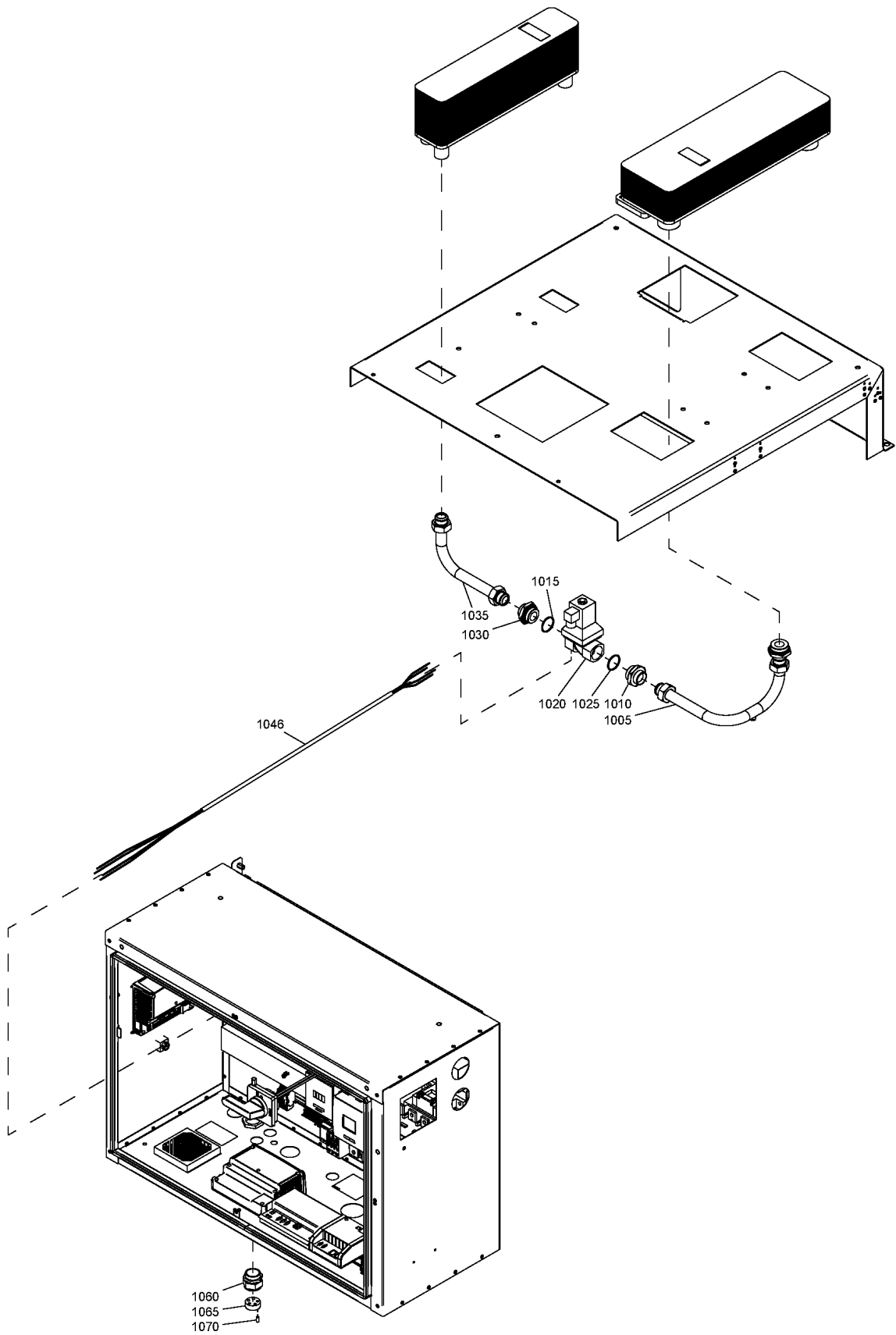
IDRY:Y - Integrated dryer:Yes
 MODEL:GA75P_12 - Model:GA 75+
 PRESS:10BAR - Working pressure:10 bar
 PRESS:8.5BAR - Working pressure:8.5 bar

MODEL:GA55P_12 - Model:GA 55+
 MODEL:GA90_12 - Model:GA 90
 PRESS:7.4BAR - Working pressure:7.4 bar
 PRESS:9.1BAR - Working pressure:9.1 bar

MODEL:GA75_12 - Model:GA 75
 PRESS:10.8BAR - Working pressure:10.8 bar
 PRESS:7.5BAR - Working pressure:7.5 bar

42.18 - Water shut-off valve

COOL:WATER



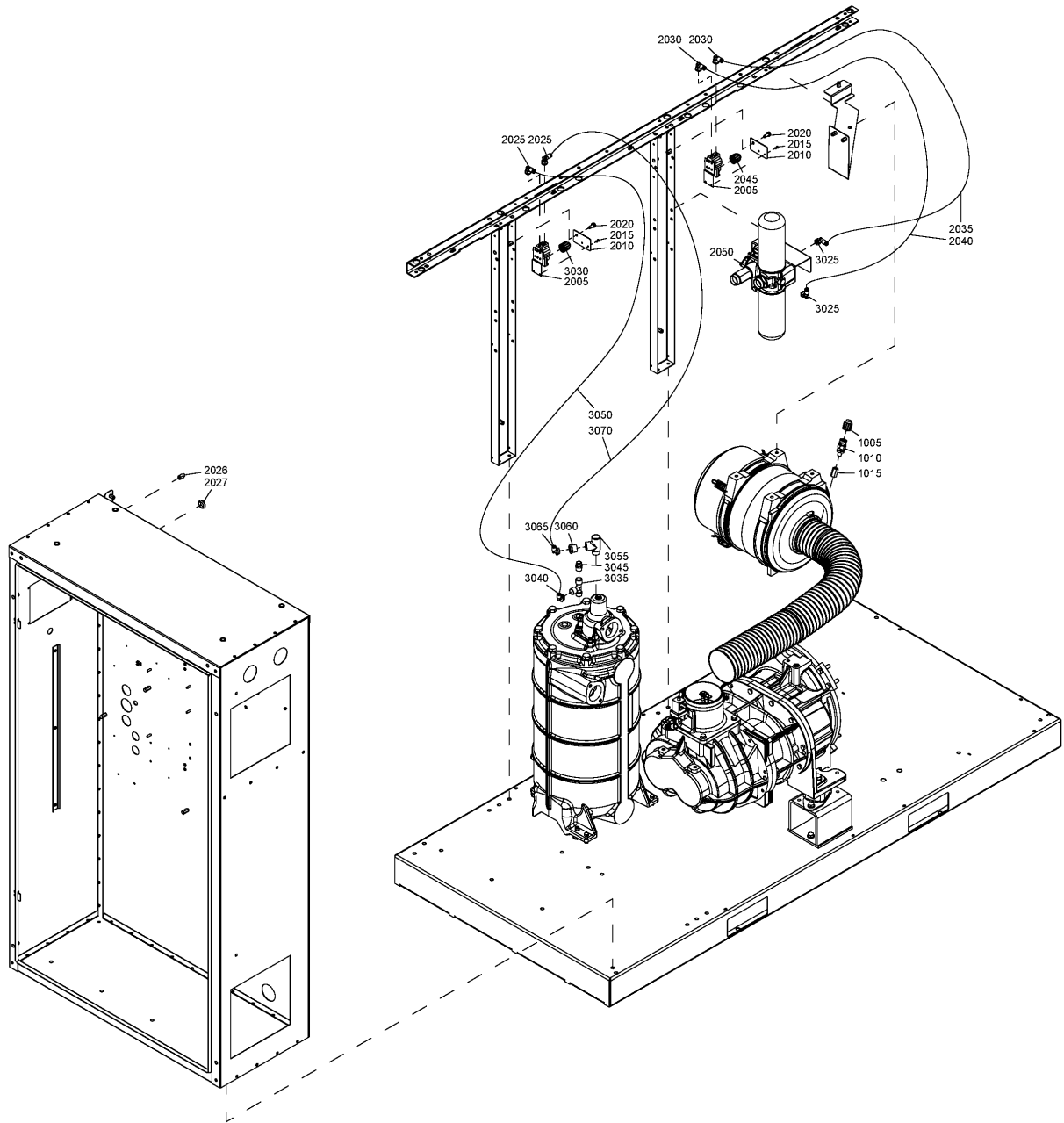
42.18 - Water shut-off valve

COOL:WATER

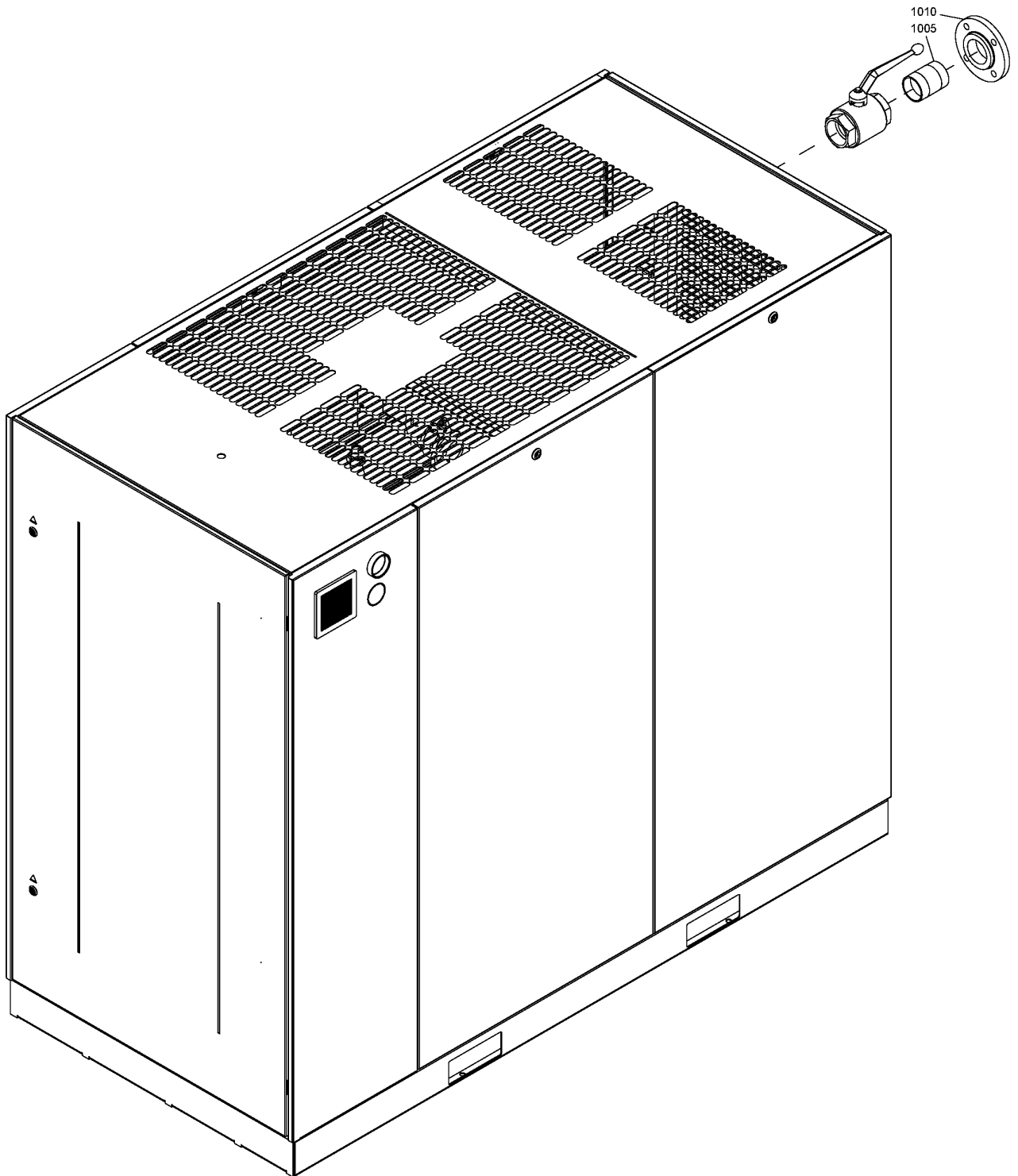
Ref	Part Number	Qty	Name	Validity
	8092 3636 81	1	STANDARD OPTION - WATER SHUT-OFF VALVE	
1005	1625 4039 00	1	PIPE	(30/03/2012 - ...)
1010	1625 4040 00	1	NIPPLE	(30/03/2012 - ...)
1015	0663 2107 81	1	O-RING	(30/03/2012 - ...)
1020	1089-0624-04	1	SOLENOID VALVE	(30/03/2012 - 19/02/2017)
	↻ Substituted by:	1089 0624 12	SOLENOID VALVE110V50/60HZ10BAR (quantity: 1)	
1020	1089 0624 12	1	SOLENOID VALVE	(20/02/2017 - ...)
1025	0663 2107 81	1	O-RING	(30/03/2012 - ...)
1030	1625 4040 00	1	NIPPLE	(30/03/2012 - ...)
1035	1625 4038 00	1	PIPE	(30/03/2012 - 13/10/2012)
1035	1625 4083 00	1	PIPE	(14/10/2012 - ...)
	1900 2331 01	1	WATER SHUT-OFF VALVE	(30/03/2012 - ...)
1046	1622 1295 05	1	CABLE	(04/04/2013 - ...)
1060	0698 5140 75	1	CABLE GLAND	(30/03/2012 - ...)
1065	0698 5148 07	1	MULTIPLE SEALING	(30/03/2012 - ...)
1070	0698 5148 11	8	PLUG	(30/03/2012 - ...)

Legend:

COOL:WATER - Cooling:Water cooled



Ref	Part Number	Qty	Name	Validity
	8092 3638 22	1	STANDARD OPTION - MONITORING	
1005	1625 4043 03	1	CABLE	(30/03/2012 - ...)
1010	1089 9625 18	1	PRESSURE SENSOR	(30/03/2012 - ...)
1015	1625 8298 00	1	BUSHING	(30/03/2012 - 02/09/2013)
	↻ Substituted by:	1625 8991 00	BUSHING (quantity: 1)	
1015	1625 8991 00	1	BUSHING	(03/09/2013 - ...)
2005	1089 9625 01	1	PRESSURE SENSOR	(30/03/2012 - ...)
2010	1625 4042 00	1	SUPPORT	(30/03/2012 - ...)
2015	0129 3270 46	2	BLIND RIVET	(30/03/2012 - ...)
2020	0147 1963 08	1	SCREW	(30/03/2012 - ...)
2025	0583 8120 64	1	FITTING	(03/09/2013 - ...)
2025	0583 8120 64	2	FITTING	(30/03/2012 - 02/09/2013)
2026	0583 8100 76	1	COUPLING	(03/09/2013 - ...)
2027	1088 0801 28	1	GROMMET	(03/09/2013 - ...)
2030	0583 8120 64	2	FITTING	(30/03/2012 - ...)
2035	0070 6002 05	AR	PLASTIC TUBE 8mm	(30/03/2012 - 03/04/2013)
2035	0070 6002 05	AR	PLASTIC TUBE 8mm	(04/04/2013 - ...)
2040	0070 6002 05	AR	PLASTIC TUBE 8mm	(30/03/2012 - 03/04/2013)
2040	0070 6002 05	AR	PLASTIC TUBE 8mm	(04/04/2013 - ...)
2045	1625 4043 02	1	CABLE	(30/03/2012 - ...)
2050	1622 9094 01	1	FILTER HOUSING	(17/06/2012 - 31/07/2014)
	↻ Substituted by:	1622 9094 22	HOUSING FILTER (quantity: 1)	
2050	1622 9094 22	1	FILTER HOUSING	(17/12/2014 - ...)
2050	1622 9094 03	1	FILTER HOUSING	(01/08/2014 - 16/12/2014)
	↻ Substituted by:	1622 9094 22	HOUSING FILTER (quantity: 1)	
3025	0583 8120 64	1	FITTING	(30/03/2012 - 03/04/2013)
3025	0583 8120 64	2	FITTING	(04/04/2013 - ...)
3030	1625 4043 01	1	CABLE	(30/03/2012 - ...)
3035	9740 2028 44	1	TEE	(30/03/2012 - ...)
3040	0583 8120 66	1	PIPE COUPLING	(30/03/2012 - ...)
3045	0571 0035 54	1	NIPPLE	(30/03/2012 - ...)
3050	0070 6002 05	AR	PLASTIC TUBE 8mm	(30/03/2012 - 03/04/2013)
3050	0070 6002 05	AR	PLASTIC TUBE 8mm	(04/04/2013 - ...)
3055	0605 9500 25	1	TEE	(30/03/2012 - 02/09/2013)
3055	0560 4401 34	1	TEE	(03/09/2013 - ...)
3060	0605 8350 87	1	BUSHING	(30/03/2012 - ...)
3065	0583 8120 66	1	PIPE COUPLING	(30/03/2012 - ...)
3070	0070 6002 05	AR	PLASTIC TUBE 8mm	(04/04/2013 - ...)
3070	0070 6002 05	AR	PLASTIC TUBE 8mm	(30/03/2012 - 03/04/2013)



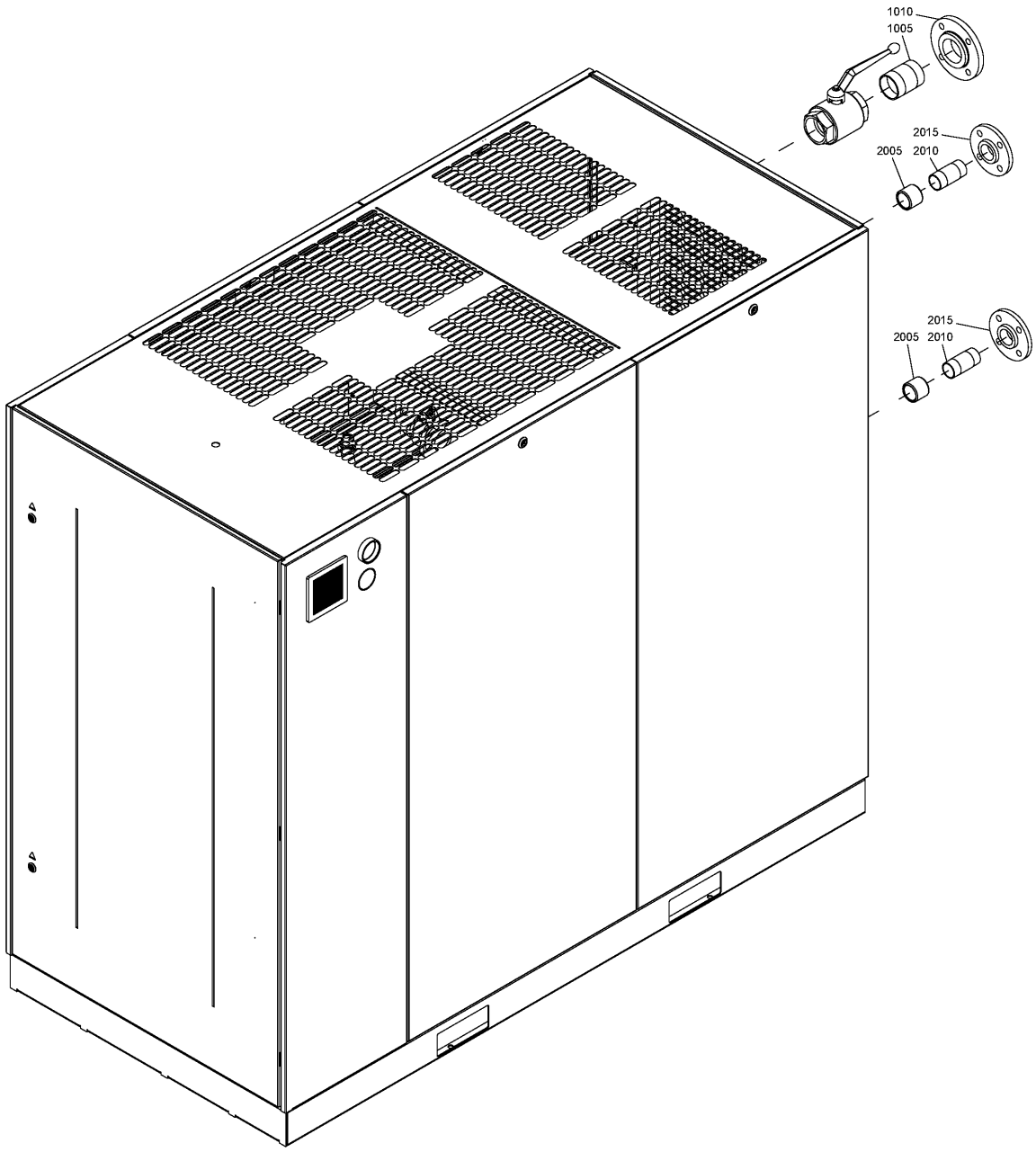
42.20 - DIN flanges Air-cooled

COOL:AIR



Ref	Part Number	Qty	Name	Validity
	8092 3637 64	1	STANDARD OPTION - DIN FLANGES	
1005	0551 0002 25	1	THREADED PIPE	(30/03/2012 - ...)
1010	0633 3311 00	1	SCREWED FLANGE	(30/03/2012 - ...)

Legend:COOL:AIR - Cooling:Air cooled



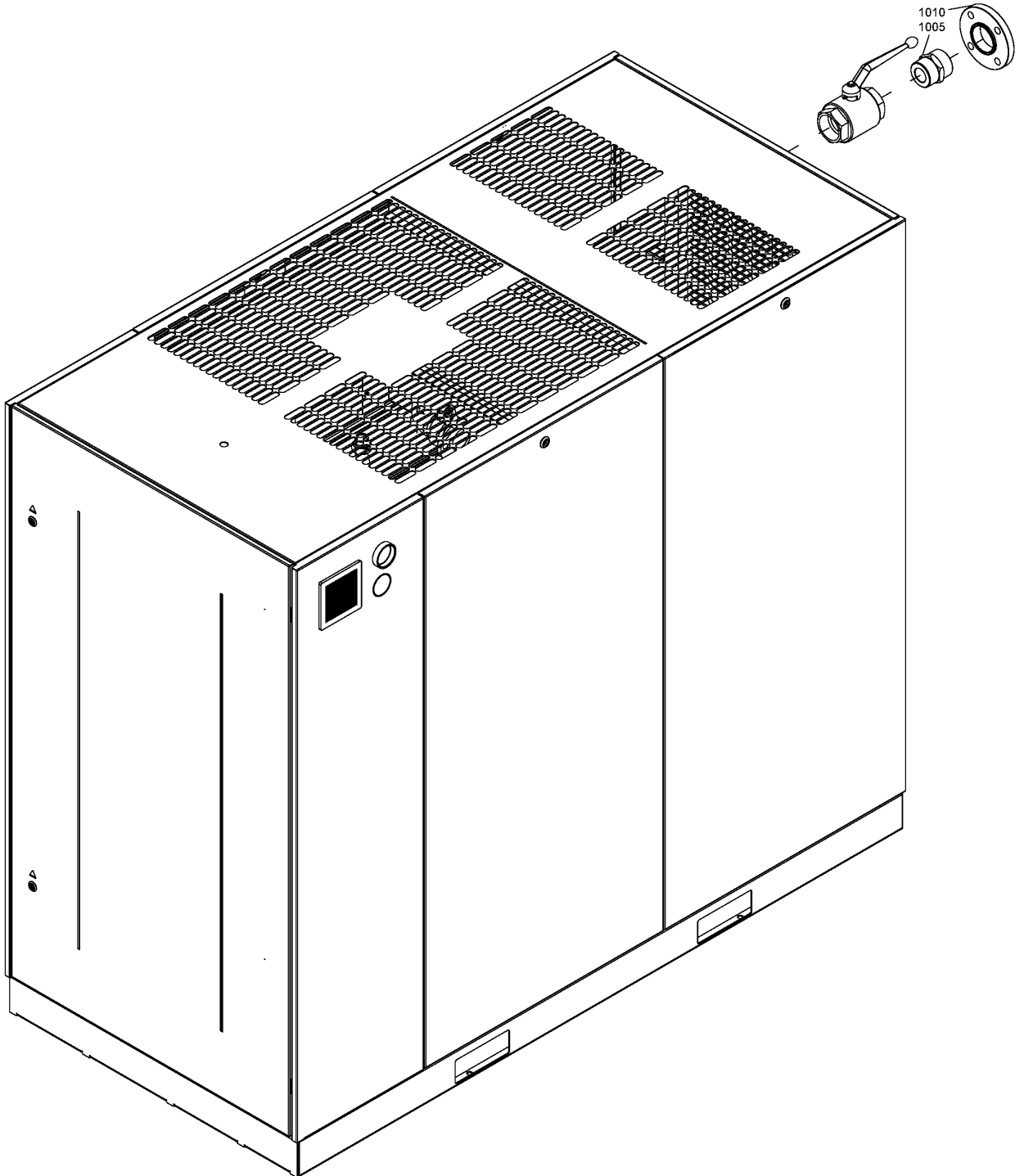
42.21 - DIN flanges Water-cooled

COOL:WATER

Ref	Part Number	Qty	Name	Validity
	8092 3637 72	1	STANDARD OPTION - DIN FLANGES	
1005	0551 0002 25	1	THREADED PIPE	(30/03/2012 - ...)
1010	0633 3311 00	1	SCREWED FLANGE	(30/03/2012 - ...)
2005	0607 2170 03	2	SOCKET	(30/03/2012 - ...)
2010	1622 5738 00	2	PIPE	(28/11/2012 - ...)
2010	0551 0001 95	2	THREADED PIPE	(30/03/2012 - 27/11/2012)
2015	0633 3308 00	2	SCREWED FLANGE	(30/03/2012 - ...)

Legend:

COOL:WATER - Cooling:Water cooled



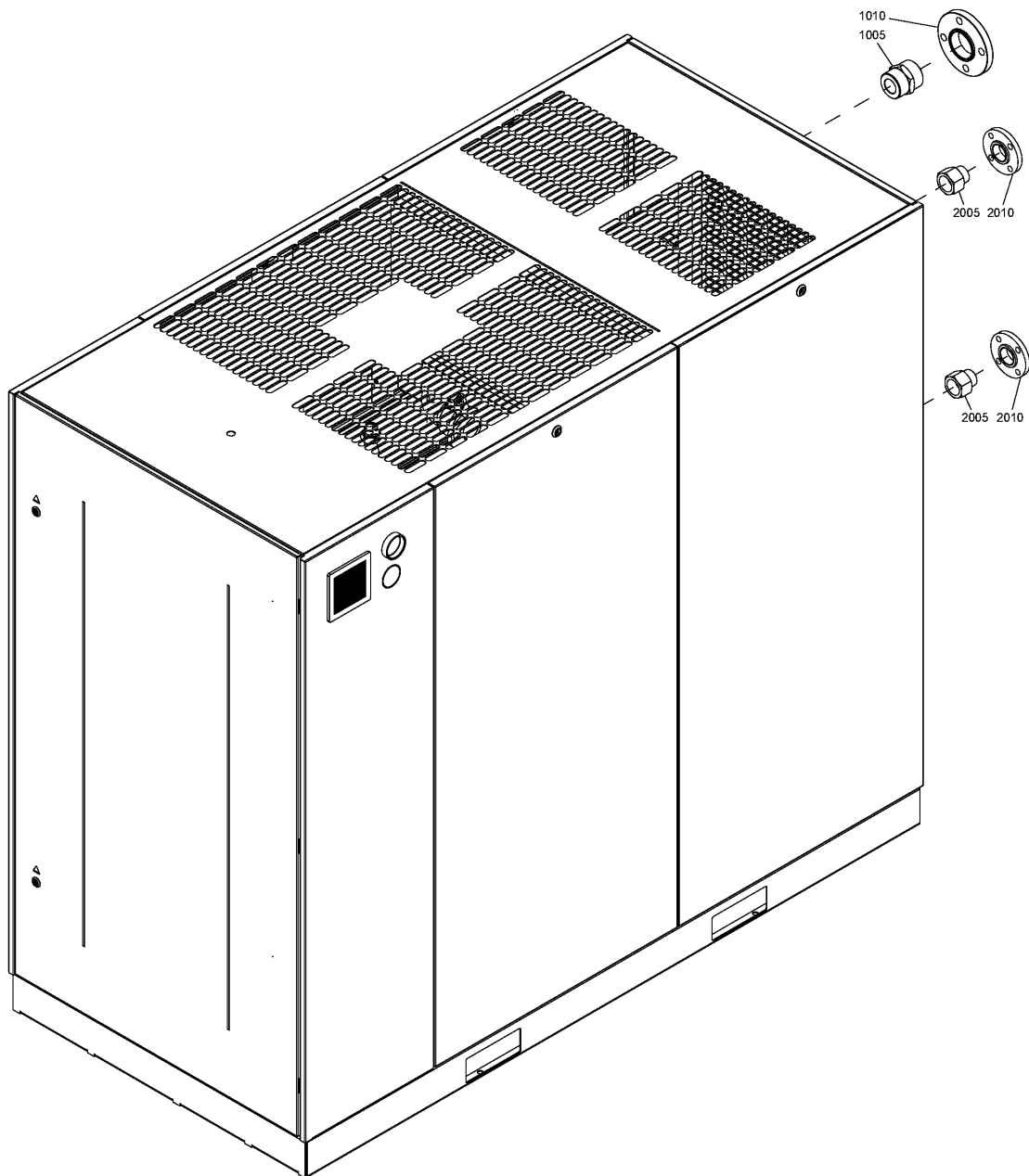
42.22 - ANSI flanges Air-cooled

COOL:AIR



Ref	Part Number	Qty	Name	Validity
	8092 3637 49	1	STANDARD OPTION - ANSI FLANGES	
1005	0603 4150 12	1	HEXAGON NIPPLE	(30/03/2012 - ...)
1010	0632 1241 11	1	FLANGE	(30/03/2012 - ...)

Legend:COOL:AIR - Cooling:Air cooled



42.23 - ANSI flanges Water-cooled

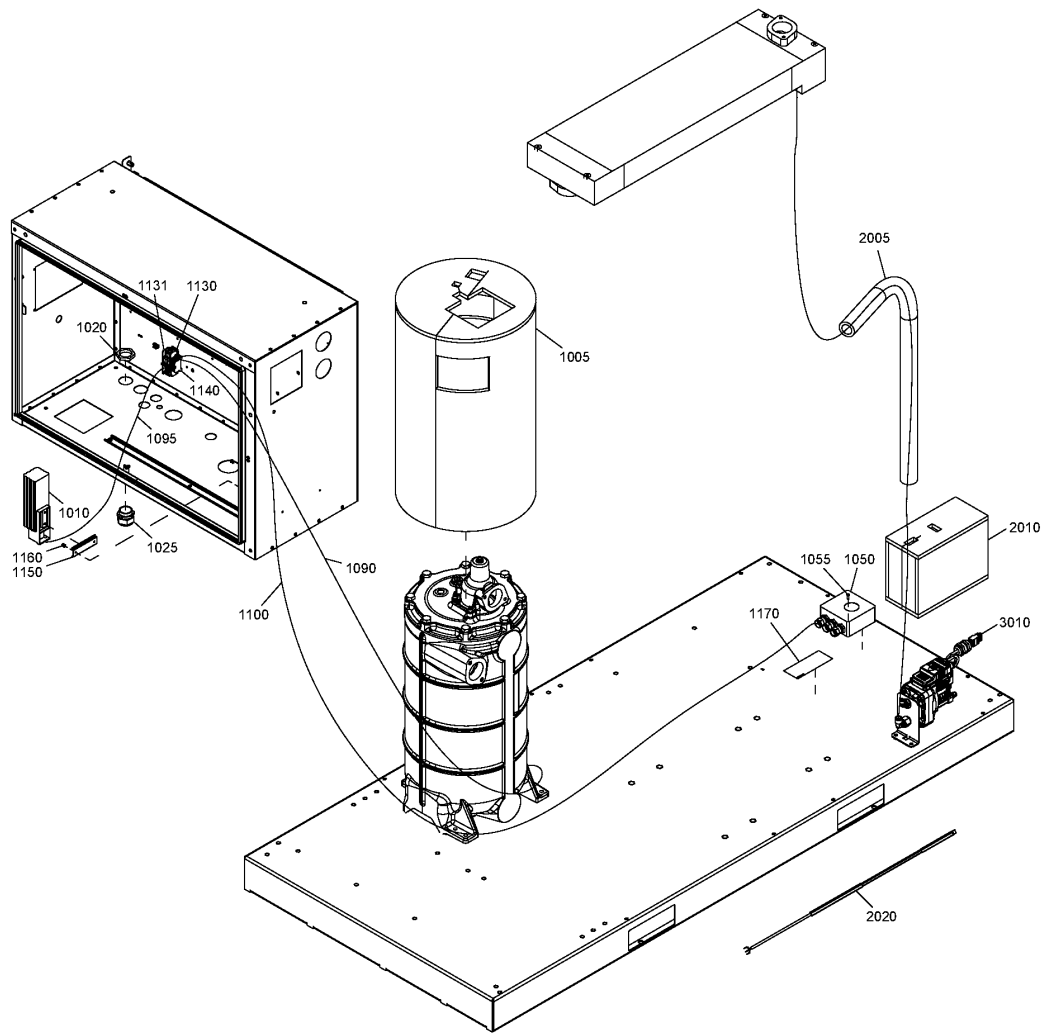
COOL:WATER

Ref	Part Number	Qty	Name	Validity
	8092 3637 56	1	STANDARD OPTION - ANSI FLANGES	
1005	0603 4150 12	1	HEXAGON NIPPLE	(30/03/2012 - ...)
1010	0632 1241 11	1	FLANGE	(30/03/2012 - ...)
2005	0605 8350 24	2	BUSHING	(30/03/2012 - ...)
2010	0632 1240 67	2	PIPE FLANGE	(30/03/2012 - ...)

Legend:COOL:WATER - Cooling:Water cooled

42.24 - Freeze protection Pack - Air-cooled

COOL: AIR + IDRY: N



42.24 - Freeze protection Pack - Air-cooled

COOL:AIR + IDRY:N



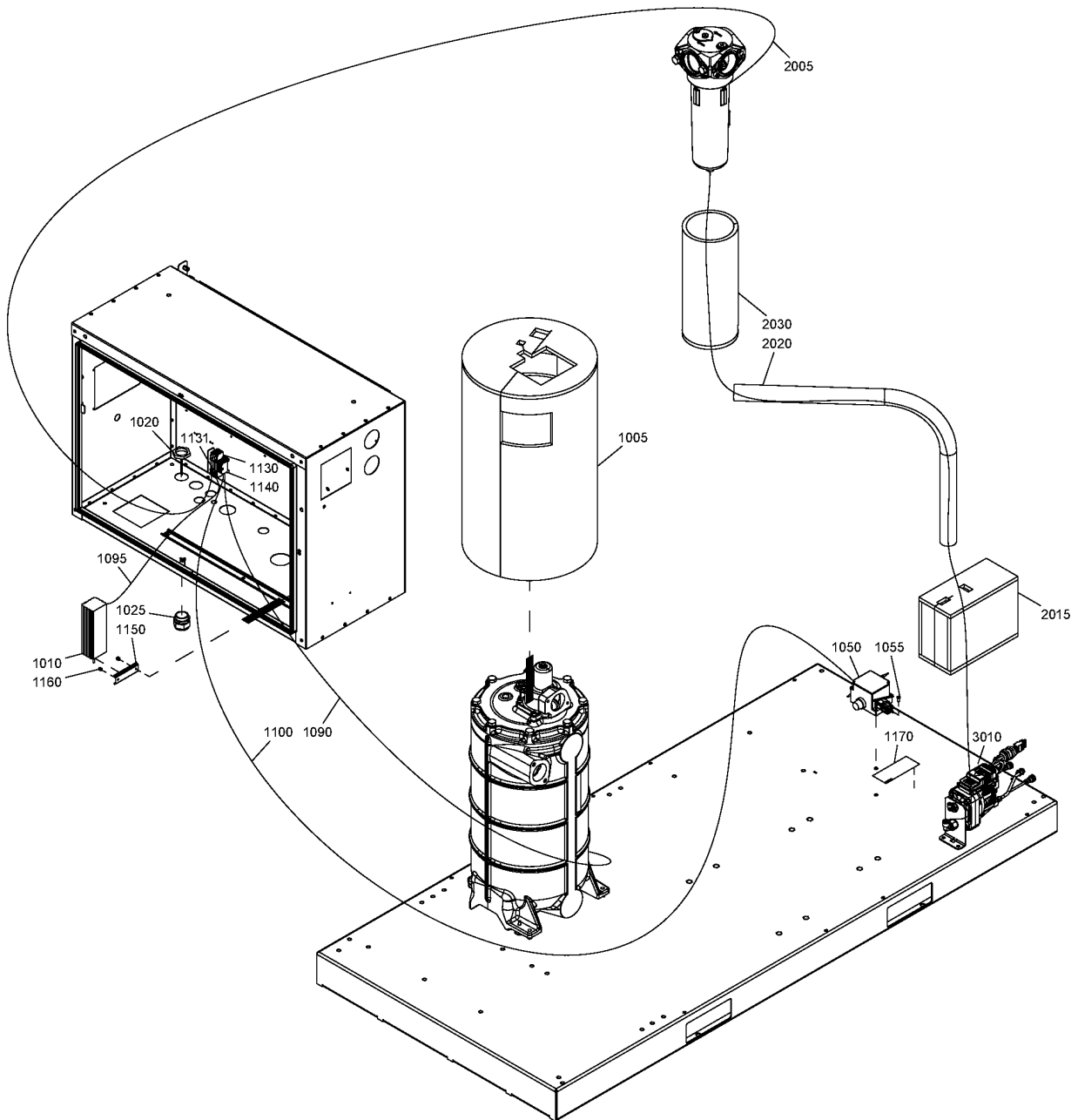
Ref	Part Number	Qty	Name	Validity
	8092 3655 20	1	STANDARD OPTION - FREEZE PROTECTION - IEC	EAPPR:IEC
	8092 3634 91	1	STANDARD OPTION - FREEZE PROTECTION - UL-cUL	EAPPR:ULCUL
1005	1625 4026 00	1	INSULATION	(30/03/2012 - ...)
1010	1089 0504 33	1	HEATER	(30/03/2012 - ...)
1020	0697 9809 21	1	LOCKNUT	(30/03/2012 - 28/10/2012)
1020	0697 9809 24	1	LOCKNUT	(29/10/2012 - ...)
1025	0698 5140 75	1	CABLE GLAND	(29/10/2012 - ...)
1025	0698 5140 72	6	CABLE GLAND	(30/03/2012 - 28/10/2012)
1050	1089 9582 02	1	THERMOSTAT	(25/04/2012 - ...) EAPPR:ULCUL
1050	1089 0555 40	1	THERMOSTAT	(30/03/2012 - ...) EAPPR:IEC
1055	0160 6039 00	4	SCREW	(30/03/2012 - 28/10/2012)
1055	0226 0350 12	2	SCREW	(29/10/2012 - 16/10/2014) EAPPR:IEC
1055	0226 0300 46	2	SCREW	(29/10/2012 - ...) EAPPR:ULCUL
1055	0226 0350 37	2	SCREW	(17/10/2014 - ...) EAPPR:IEC
1090	1625 4035 02	AR	CABLE	(25/04/2012 - 18/10/2015) EAPPR:ULCUL (19/10/2015 - ...) (MODEL:GA55P_12 , MODEL:GA75P_12 , MODEL:GA90_12) + EAPPR:ULCUL
1090	1625 4035 01	AR	CABLE	(30/03/2012 - ...) EAPPR:IEC
1090	1625 4035 02	AR	CABLE	(19/10/2015 - ...) (MODEL:GA55_12 , MODEL:GA75_12) + EAPPR:ULCUL
1095	0017 2317 46	AR	CABLE	(19/10/2015 - ...) (MODEL:GA55_12 , MODEL:GA75_12) + EAPPR:ULCUL
1095	0017 2317 46	AR	CABLE	(30/03/2012 - 28/10/2012)
1100	0017 2317 03	AR	CABLE	(30/03/2012 - 28/10/2012)
1100	0017 2317 03	AR	CABLE	(19/10/2015 - ...) (MODEL:GA55_12 , MODEL:GA75_12) + EAPPR:ULCUL
1130	1089 0506 75	4	TERMINAL	(29/10/2012 - 16/10/2014)
1130	1089 9427 49	4	TERMINAL	(17/10/2014 - ...)
1131	1089 9427 48	1	END PLATE	(29/10/2012 - ...)
1140	1089 0506 27	3	TERMINAL	(29/10/2012 - ...)
1150	1625 7523 10	1	RAIL	(29/10/2012 - ...)
1160	0129 3270 42	2	RIVET	(29/10/2012 - 08/12/2013)
1160	0129 3270 60	2	RIVET	(09/12/2013 - ...)
1170	1079 9924 46	1	WARNING LABEL	(29/10/2012 - ...)
2005	1079 9005 06	1	INSULATION	(30/03/2012 - ...)
2010	1625 4028 00	1	INSULATION EWD	(30/03/2012 - 28/10/2012)
2010	1625 4027 00	1	INSULATION EWD	(29/10/2012 - 30/08/2016)
2010	1625 4027 10	1	INSULATION EWD	(31/08/2016 - ...)
2020	1625 4035 03	1	CABLE	(30/03/2012 - 16/10/2014) EAPPR:IEC
2020	1625 4035 04	1	CABLE	(25/04/2012 - 16/10/2014) EAPPR:ULCUL
2020	1625 4035 09	1	CABLE	(17/10/2014 - ...) EAPPR:IEC
2020	1625 4035 10	1	CABLE	(17/10/2014 - ...) EAPPR:ULCUL
3010	1622 8551 91	1	EWD	(19/10/2015 - 18/02/2016) MODEL:GA55_12 , MODEL:GA75_12
3010	1627 1513 83	1	LD202 DRAIN	(19/02/2016 - ...) MODEL:GA55_12 , MODEL:GA75_12

Legend:

COOL:AIR - Cooling:Air cooled
IDRY:N - Integrated dryer:No
MODEL:GA75_12 - Model:GA 75

EAPPR:IEC - Electrical approval:IEC
MODEL:GA55_12 - Model:GA 55
MODEL:GA75P_12 - Model:GA 75+

EAPPR:ULCUL - Electrical approval:UL/cUL
MODEL:GA55P_12 - Model:GA 55+
MODEL:GA90_12 - Model:GA 90



42.25 - Freeze protection Pack - Water-cooled

COOL:WATER + IDRY:N



Ref	Part Number	Qty	Name	Validity
	8092 3632 51	1	STANDARD OPTION - FREEZE PROTECTION - IEC	EAPPR:IEC
	8092 3635 33	1	STANDARD OPTION - FREEZE PROTECTION - UL-cUL	EAPPR:ULCUL
1005	1625 4026 00	1	INSULATION	(30/03/2012 - ...)
1010	1089 0504 33	1	HEATER	(30/03/2012 - ...)
1020	0697 9809 24	1	LOCKNUT	(29/10/2012 - ...)
1020	0697 9809 21	1	LOCKNUT	(30/03/2012 - 28/10/2012)
1025	0698 5140 72	6	CABLE GLAND	(30/03/2012 - 28/10/2012)
1025	0698 5140 75	1	CABLE GLAND	(29/10/2012 - ...)
1050	1089 9582 02	1	THERMOSTAT	(25/04/2012 - ...) EAPPR:ULCUL
1050	1089 0555 40	1	THERMOSTAT	(30/03/2012 - ...) EAPPR:IEC
1055	0160 6039 00	4	SCREW	(30/03/2012 - 28/10/2012)
1055	0226 0300 46	2	SCREW	(29/10/2012 - ...) EAPPR:ULCUL
1055	0226 0350 12	2	SCREW	(29/10/2012 - 16/10/2014) EAPPR:IEC
1055	0226 0350 37	2	SCREW	(17/10/2014 - ...) EAPPR:IEC
1090	1625 4035 01	AR	CABLE	(30/03/2012 - ...) EAPPR:IEC
1090	1625 4035 02	AR	CABLE	(25/04/2012 - ...) EAPPR:ULCUL
1095	0017 2317 46	AR	CABLE	(19/10/2015 - ...) MODEL:GA55_12 , MODEL:GA75_12
1095	0017 2317 46	AR	CABLE	(30/03/2012 - 28/10/2012)
1100	0017 2317 03	AR	CABLE	(19/10/2015 - ...) MODEL:GA55_12 , MODEL:GA75_12
1100	0017 2317 03	AR	CABLE	(30/03/2012 - 28/10/2012)
1130	1089 0506 75	4	TERMINAL	(29/10/2012 - 16/10/2014)
1130	1089 9427 49	4	TERMINAL	(17/10/2014 - ...)
1131	1089 9427 48	1	END PLATE	(29/10/2012 - ...)
1140	1089 0506 27	3	TERMINAL	(29/10/2012 - ...)
1150	1625 7523 10	1	RAIL	(29/10/2012 - ...)
1160	0129 3270 42	2	RIVET	(29/10/2012 - 08/12/2013)
1160	0129 3270 60	2	RIVET	(09/12/2013 - ...)
1170	1079 9924 46	1	WARNING LABEL	(29/10/2012 - ...)
2005	1625 4035 13	1	CABLE	(17/10/2014 - ...) EAPPR:IEC
2005	1625 4035 14	1	CABLE	(17/10/2014 - ...) EAPPR:ULCUL
2005	1625 4035 07	1	CABLE	(30/03/2012 - 16/10/2014) EAPPR:IEC
2005	1625 4035 08	1	CABLE	(25/04/2012 - 16/10/2014) EAPPR:ULCUL
2015	1625 4027 10	1	INSULATION EWD	(31/08/2016 - ...) COOL:AIR + EAPPR:ULCUL + IDRY:Y + MODEL:GA55_12 , COOL:WATER + IDRY:N
2015	1625 4027 00	1	INSULATION EWD	(29/10/2012 - 18/12/2013) (19/12/2013 - 30/08/2016) COOL:AIR + EAPPR:ULCUL + IDRY:Y + MODEL:GA55_12 , COOL:WATER + IDRY:N
2015	1625 4028 00	1	INSULATION EWD	(30/03/2012 - 28/10/2012)
2020	1079 9005 06	AR	INSULATION	(19/10/2015 - ...) MODEL:GA55_12 , MODEL:GA75_12
2020	1079 9005 06	AR	INSULATION	(30/03/2012 - ...)
2030	1625 4041 00	1	INSULATION	(30/03/2012 - ...)
3010	1622 8551 91	1	EWD	(19/10/2015 - 18/02/2016) MODEL:GA55_12 , MODEL:GA75_12
3010	1627 1513 83	1	LD202 DRAIN	(19/02/2016 - ...) MODEL:GA55_12 , MODEL:GA75_12

Legend:

COOL:AIR - Cooling:Air cooled
EAPPR:ULCUL - Electrical approval:UL/cUL
MODEL:GA55_12 - Model:GA 55

COOL:WATER - Cooling:Water cooled
IDRY:N - Integrated dryer:No
MODEL:GA75_12 - Model:GA 75

EAPPR:IEC - Electrical approval:IEC
IDRY:Y - Integrated dryer:Yes

42.26 - Freeze protection Full-Feature - Air-cooled

COOL:AIR + IDRY:Y



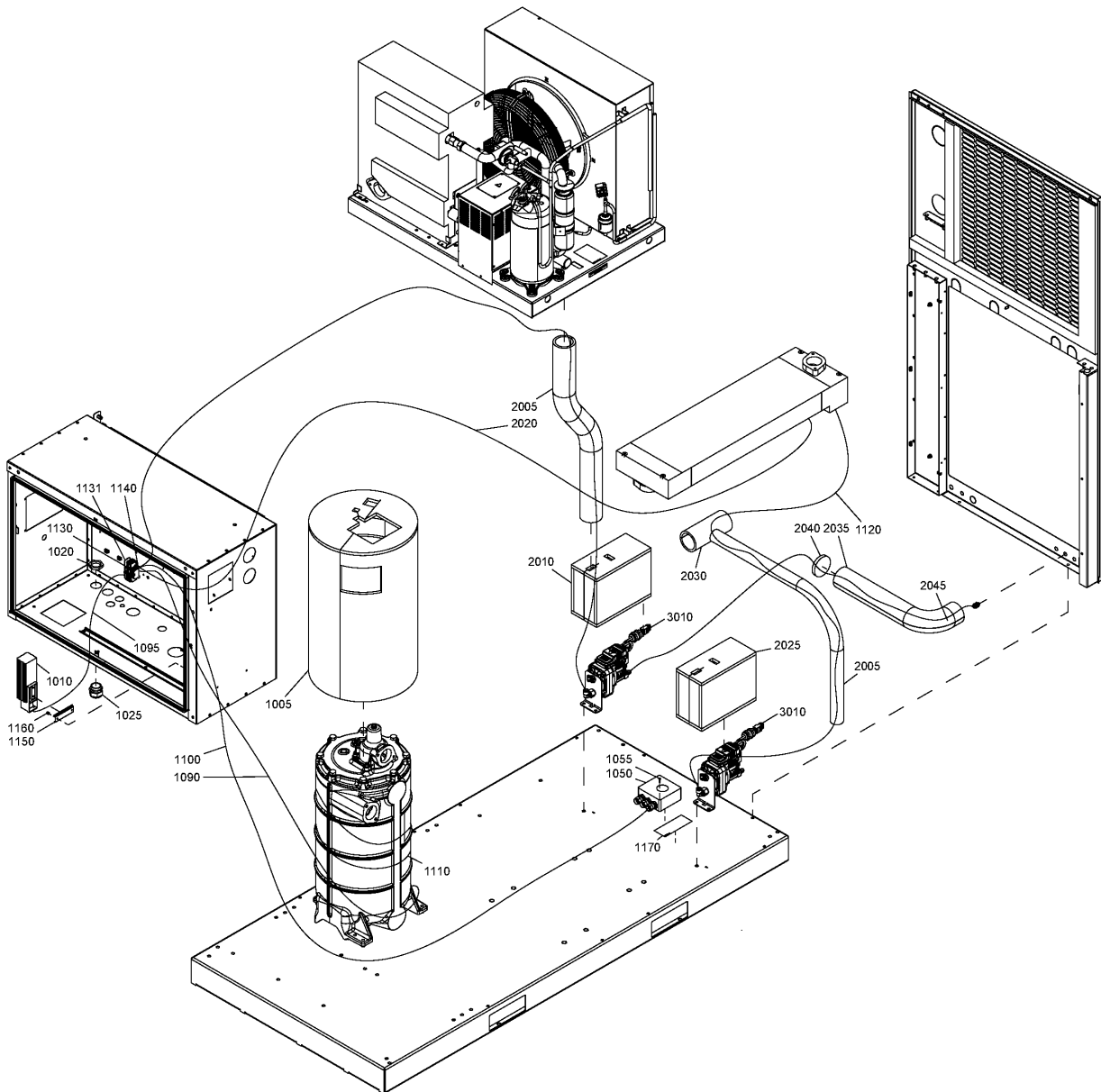
Ref	Part Number	Qty	Name	Validity
	8092 3655 38	1	STANDARD OPTION - FREEZE PROTECTION - IEC	EAPPR:IEC
	8092 3635 17	1	STANDARD OPTION - FREEZE PROTECTION - UL-cUL	EAPPR:ULCUL
1005	1625 4026 00	1	INSULATION	(30/03/2012 - ...)
1010	1089 0504 33	1	HEATER	(30/03/2012 - ...)
1020	0697 9809 21	1	LOCKNUT	(30/03/2012 - 28/10/2012)
1020	0697 9809 24	1	LOCKNUT	(29/10/2012 - ...)
1025	0698 5140 72	6	CABLE GLAND	(30/03/2012 - 28/10/2012)
1025	0698 5140 75	1	CABLE GLAND	(29/10/2012 - ...)
1050	1089 0555 40	1	THERMOSTAT	(30/03/2012 - ...) EAPPR:IEC
1050	1089 9582 02	1	THERMOSTAT	(25/04/2012 - ...) EAPPR:ULCUL
1055	0226 0300 46	2	SCREW	(29/10/2012 - ...) EAPPR:ULCUL
1055	0226 0350 37	2	SCREW	(17/10/2014 - ...) EAPPR:IEC
1055	0160 6039 00	4	SCREW	(30/03/2012 - 28/10/2012)
1055	0226 0350 12	2	SCREW	(29/10/2012 - 16/10/2014) EAPPR:IEC
1090	1625 4035 02	AR	CABLE	(25/04/2012 - 18/10/2015) EAPPR:ULCUL (19/10/2015 - ...) (MODEL:GA55P_12 , MODEL:GA75P_12 , MODEL:GA90_12) + EAPPR:ULCUL
1090	1625 4035 01	AR	CABLE	(30/03/2012 - ...) EAPPR:IEC
1090	1625 4035 02	AR	CABLE	(19/10/2015 - ...) (MODEL:GA55_12 , MODEL:GA75_12) + EAPPR:ULCUL
1095	0017 2317 46	AR	CABLE	(30/03/2012 - 28/10/2012)
1095	0017 2317 46	AR	CABLE	(19/10/2015 - ...) (MODEL:GA55_12 , MODEL:GA75_12) + EAPPR:ULCUL
1100	0017 2317 03	AR	CABLE	(30/03/2012 - 28/10/2012)
1100	0017 2317 03	AR	CABLE	(19/10/2015 - ...) (MODEL:GA55_12 , MODEL:GA75_12) + EAPPR:ULCUL
1110	1079 0900 02	AR	HEAT INSULATION TAPE	(29/10/2012 - 18/10/2015) (19/10/2015 - ...) (MODEL:GA55_12 , MODEL:GA75_12) + EAPPR:IEC , MODEL:GA55P_12 , MODEL:GA75P_12 , MODEL:GA90_12
1110	1079 0900 02	AR	HEAT INSULATION TAPE	(30/03/2012 - 28/10/2012) EAPPR:IEC
1110	1079 0900 02	60	HEAT INSULATION TAPE	(19/10/2015 - ...) (MODEL:GA55_12 , MODEL:GA75_12) + EAPPR:ULCUL
1120	1079 0900 15	AR	TAPE	(30/03/2012 - 16/10/2014)
1130	1089 9427 49	4	TERMINAL	(17/10/2014 - ...)
1130	1089 0506 75	4	TERMINAL	(29/10/2012 - 16/10/2014)
1131	1089 9427 48	1	PLATE END	(29/10/2012 - ...)
1140	1089 0506 27	3	TERMINAL	(29/10/2012 - ...)
1150	1625 7523 10	1	RAIL	(29/10/2012 - ...)
1160	0129 3270 60	2	RIVET	(09/12/2013 - ...)
1160	0129 3270 42	2	RIVET	(29/10/2012 - 08/12/2013)
1170	1079 9924 46	1	WARNING LABEL	(29/10/2012 - ...)
2005	1079 9005 06	1	INSULATION	(30/03/2012 - ...)
2010	1625 4027 10	1	INSULATION THERMAL	(31/08/2016 - ...)
2010	1625 4028 00	1	INSULATION FREEZE PROTECTION	(30/03/2012 - 28/10/2012)
2010	1625 4027 00	1	INSULATION THERMAL	(29/10/2012 - 30/08/2016)
2020	1625 4035 09	1	CABLE	(17/10/2014 - ...) EAPPR:IEC
2020	1625 4035 10	1	CABLE	(17/10/2014 - ...) EAPPR:ULCUL
2020	1625 4035 03	1	CABLE	(30/03/2012 - 16/10/2014) EAPPR:IEC
2020	1625 4035 04	1	CABLE	(25/04/2012 - 16/10/2014) EAPPR:ULCUL
2025	1625 4027 00	1	INSULATION THERMAL	(30/03/2012 - 24/04/2012) EAPPR:IEC (25/04/2012 - 30/08/2016)
2025	1625 4027 10	1	INSULATION THERMAL	(31/08/2016 - ...)

Legend:

COOL:AIR - Cooling:Air cooled
IDRY:Y - Integrated dryer:Yes
MODEL:GA75_12 - Model:GA 75

EAPPR:IEC - Electrical approval:IEC
MODEL:GA55_12 - Model:GA 55
MODEL:GA75P_12 - Model:GA 75+

EAPPR:ULCUL - Electrical approval:UL/cUL
MODEL:GA55P_12 - Model:GA 55+
MODEL:GA90_12 - Model:GA 90



42.26 - Freeze protection Full-Feature - Air-cooled

COOL:AIR + IDRY:Y

Ref	Part Number	Qty	Name	Validity
2030	1079 9005 06	1	INSULATION THERMAL	(17/10/2014 - ...)
2030	1079 9005 17	1	INSULATION THERMAL	(30/03/2012 - 16/10/2014)
2035	1079 9005 17	1	INSULATION THERMAL	(30/03/2012 - 16/10/2014)
2035	1079 9005 06	1	INSULATION THERMAL	(17/10/2014 - ...)
2040	1625 4037 00	1	INSULATION	(30/03/2012 - 16/10/2014)
2045	1625 4035 05	1	CABLE	(30/03/2012 - 16/10/2014) EAPPR:IEC
2045	1625 4035 06	1	CABLE	(25/04/2012 - 16/10/2014) EAPPR:ULCUL
2045	1625 4035 11	1	CABLE	(17/10/2014 - ...) EAPPR:IEC
2045	1625 4035 12	1	CABLE	(17/10/2014 - ...) EAPPR:ULCUL
3010	1622 8551 91	2	EWD	(19/10/2015 - 18/02/2016) MODEL:GA55_12 , MODEL:GA75_12
3010	1627 1513 83	2	LD202 DRAIN	(19/02/2016 - ...) MODEL:GA55_12 , MODEL:GA75_12

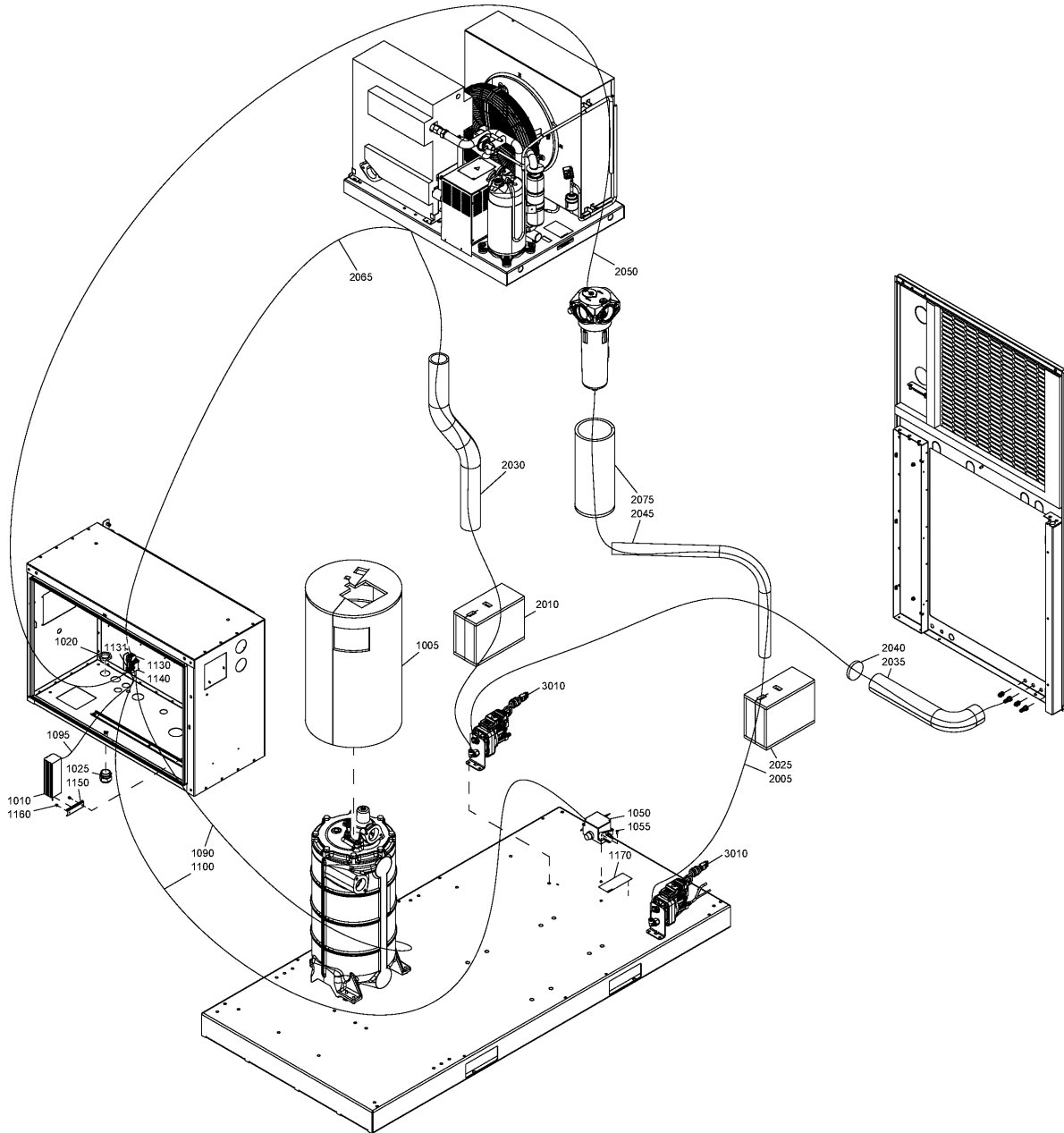
Legend:

COOL:AIR - Cooling:Air cooled
IDRY:Y - Integrated dryer:Yes
MODEL:GA75_12 - Model:GA 75

EAPPR:IEC - Electrical approval:IEC
MODEL:GA55_12 - Model:GA 55
MODEL:GA75P_12 - Model:GA 75+

EAPPR:ULCUL - Electrical approval:UL/cUL
MODEL:GA55P_12 - Model:GA 55+
MODEL:GA90_12 - Model:GA 90

42.27 - Freeze protection Full-Feature - Water-cooled
COOL:WATER + IDRY:Y



42.27 - Freeze protection Full-Feature - Water-cooled

COOL:WATER + IDRY:Y



Ref	Part Number	Qty	Name	Validity
	8092 3632 77	1	STANDARD OPTION - FREEZE PROTECTION - IEC	EAPPR:IEC
	8092 3635 58	1	STANDARD OPTION - FREEZE PROTECTION - UL-cUL	EAPPR:ULCUL
1005	1625 4026 00	1	INSULATION	(30/03/2012 - ...)
1010	1089 0504 33	1	HEATER	(30/03/2012 - ...)
1020	0697 9809 21	1	LOCKNUT	(30/03/2012 - 28/10/2012)
1020	0697 9809 24	1	LOCKNUT	(29/10/2012 - ...)
1025	0698 5140 75	1	CABLE GLAND	(29/10/2012 - ...)
1025	0698 5140 72	6	CABLE GLAND	(30/03/2012 - 28/10/2012)
1050	1089 9582 02	1	THERMOSTAT	(25/04/2012 - ...) EAPPR:ULCUL
1050	1089 0555 40	1	THERMOSTAT	(30/03/2012 - ...) EAPPR:IEC
1055	0160 6039 00	4	SCREW	(30/03/2012 - 28/10/2012)
1055	0226 0350 12	2	SCREW	(29/10/2012 - 16/10/2014) EAPPR:IEC
1055	0226 0300 46	2	SCREW	(29/10/2012 - ...) EAPPR:ULCUL
1055	0226 0350 37	2	SCREW	(17/10/2014 - ...) EAPPR:IEC
1090	1625 4035 01	AR	CABLE	(19/10/2015 - ...) (MODEL:GA55_12 , MODEL:GA75_12) + EAPPR:IEC
1090	1625 4035 01	AR	CABLE	(30/03/2012 - 18/10/2015) EAPPR:IEC (19/10/2015 - ...) (MODEL:GA55P_12 , MODEL:GA75P_12 , MODEL:GA90_12) + EAPPR:IEC
1090	1625 4035 02	AR	CABLE	(25/04/2012 - 18/10/2015) EAPPR:ULCUL (19/10/2015 - ...) (MODEL:GA55P_12 , MODEL:GA75P_12 , MODEL:GA90_12) + EAPPR:ULCUL
1090	1625 4035 02	AR	CABLE	(19/10/2015 - ...) (MODEL:GA55_12 , MODEL:GA75_12) + EAPPR:ULCUL
1095	0017 2317 46	AR	CABLE	(19/10/2015 - ...) MODEL:GA55_12 , MODEL:GA75_12
1095	0017 2317 46	AR	CABLE	(30/03/2012 - 28/10/2012)
1100	0017 2317 03	AR	CABLE	(30/03/2012 - 28/10/2012)
1100	0017 2317 03	AR	CABLE	(19/10/2015 - ...) MODEL:GA55_12 , MODEL:GA75_12
1130	1089 0506 75	4	TERMINAL	(29/10/2012 - 16/10/2014)
1130	1089 9427 49	4	TERMINAL	(17/10/2014 - ...)
1131	1089 9427 48	1	END PLATE	(29/10/2012 - ...)
1140	1089 0506 27	3	TERMINAL	(29/10/2012 - ...)
1150	1625 7523 10	1	RAIL	(29/10/2012 - ...)
1160	0129 3270 42	2	RIVET	(29/10/2012 - 08/12/2013)
1160	0129 3270 60	2	RIVET	(09/12/2013 - ...)
1170	1079 9924 46	1	WARNING LABEL	(29/10/2012 - ...)
2005	1079 9005 06	1	INSULATION	(30/03/2012 - ...)
2010	1625 4027 10	1	INSULATION EWD	(31/08/2016 - ...)
2010	1625 4028 00	1	INSULATION EWD	(30/03/2012 - 28/10/2012)
2010	1625 4027 00	1	INSULATION EWD	(29/10/2012 - 30/08/2016)
2025	1625 4027 10	1	INSULATION EWD	(31/08/2016 - ...)
2025	1625 4027 00	1	INSULATION EWD	(30/03/2012 - 24/04/2012) EAPPR:IEC (25/04/2012 - 30/08/2016)
2030	1079 9005 17	1	INSULATION THERMAL	(30/03/2012 - 28/10/2012)
2030	1079 9005 06	1	INSULATION THERMAL	(17/10/2014 - ...)
2035	1079 9005 06	1	INSULATION THERMAL	(17/10/2014 - ...)
2035	1079 9005 17	1	INSULATION THERMAL	(30/03/2012 - 16/10/2014)
2040	1625 4037 00	1	INSULATION	(30/03/2012 - 16/10/2014)
2045	1625 4035 06	1	CABLE	(25/04/2012 - 16/10/2014) EAPPR:ULCUL
2045	1625 4035 11	1	CABLE	(17/10/2014 - ...) EAPPR:IEC
2045	1625 4035 12	1	CABLE	(17/10/2014 - ...) EAPPR:ULCUL
2045	1625 4035 05	1	CABLE	(30/03/2012 - 16/10/2014) EAPPR:IEC

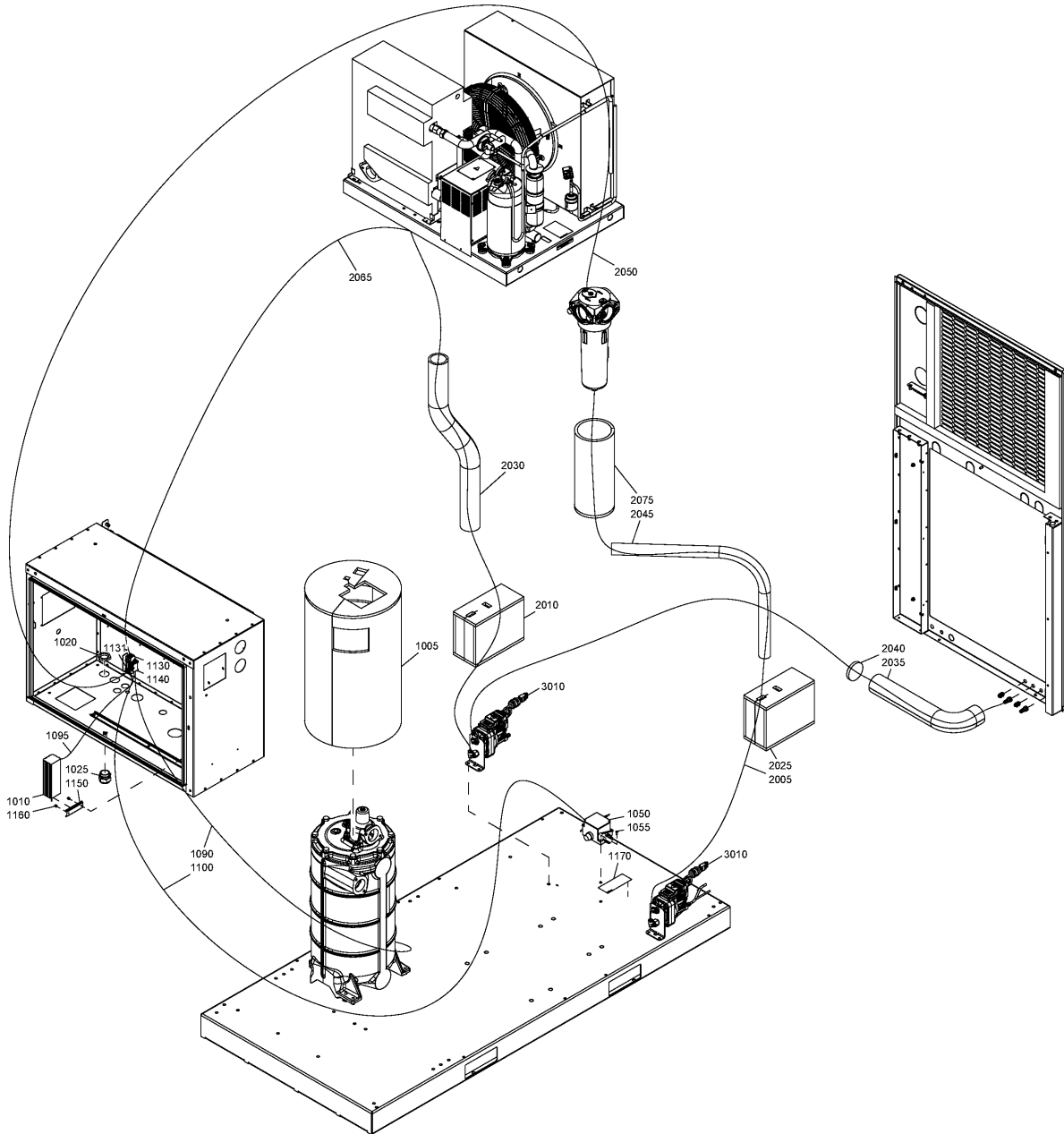
Legend:

COOL:WATER - Cooling:Water cooled
IDRY:Y - Integrated dryer:Yes
MODEL:GA75_12 - Model:GA 75

EAPPR:IEC - Electrical approval:IEC
MODEL:GA55_12 - Model:GA 55
MODEL:GA75P_12 - Model:GA 75+

EAPPR:ULCUL - Electrical approval:UL/cUL
MODEL:GA55P_12 - Model:GA 55+
MODEL:GA90_12 - Model:GA 90

42.27 - Freeze protection Full-Feature - Water-cooled
COOL:WATER + IDRY:Y



42.27 - Freeze protection Full-Feature - Water-cooled

COOL:WATER + IDRY:Y



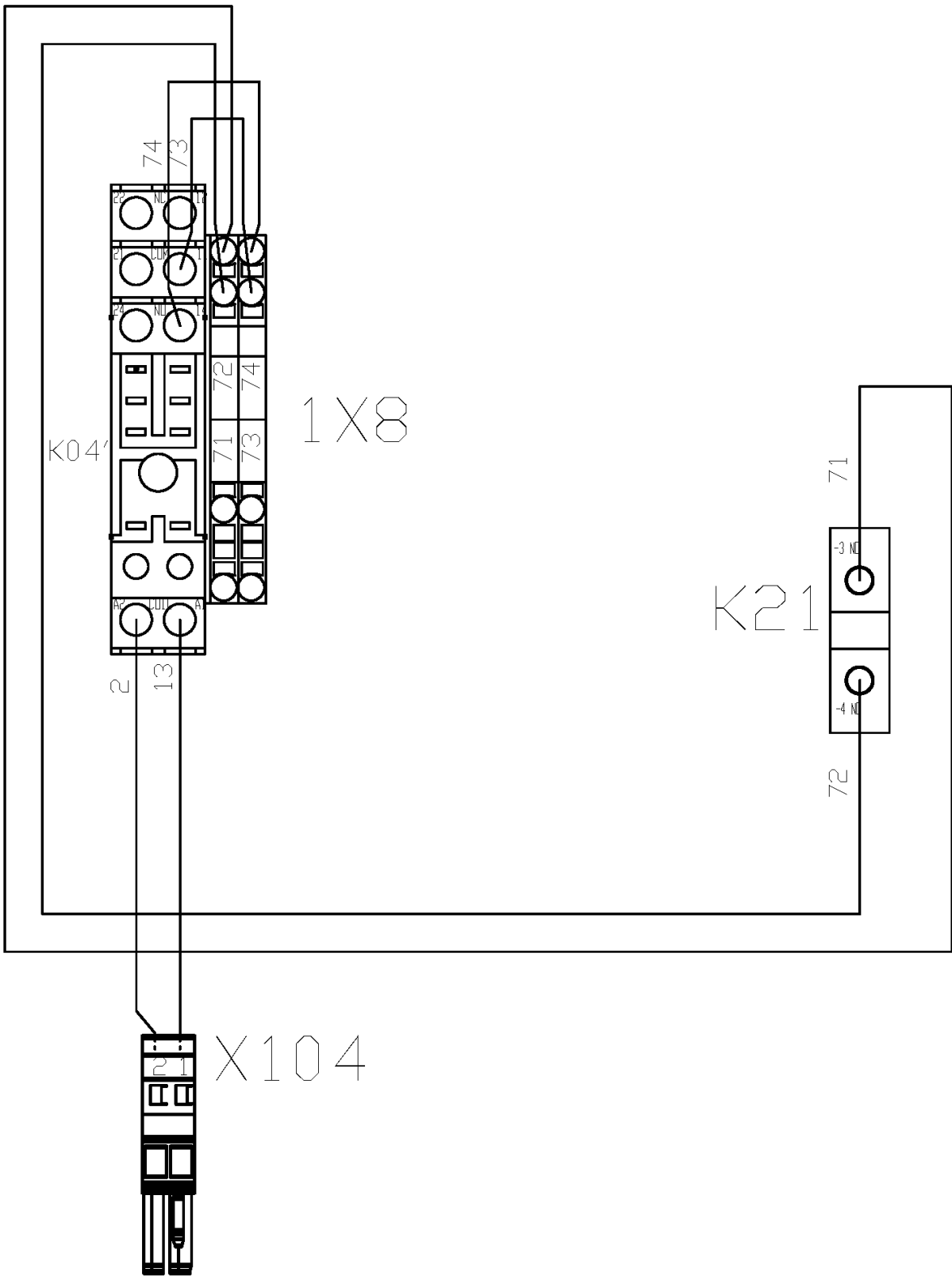
Ref	Part Number	Qty	Name	Validity
2050	1625 4035 14	1	CABLE	(17/10/2014 - ...) EAPPR:ULCUL
2050	1625 4035 07	1	CABLE	(30/03/2012 - 16/10/2014) EAPPR:IEC
2050	1625 4035 08	1	CABLE	(25/04/2012 - 16/10/2014) EAPPR:ULCUL
2050	1625 4035 13	1	CABLE	(17/10/2014 - ...) EAPPR:IEC
2065	1079 9005 06	AR	INSULATION	(19/10/2015 - ...) MODEL:GA55_12, MODEL:GA75_12
2065	1079 9005 06	AR	INSULATION	(30/03/2012 - ...)
2075	1625 4041 00	1	INSULATION	(30/03/2012 - ...)
3010	1622 8551 91	2	EWD	(19/10/2015 - 18/02/2016) MODEL:GA55_12, MODEL:GA75_12
3010	1627 1513 83	2	LD202 115V	(19/02/2016 - ...) MODEL:GA55_12, MODEL:GA75_12
	• 1627 1513 81	1	DRAIN AUTOMATIC	
	•• 0583 8120 50	1	ELBOW COUPLING	
	•• 0583 8100 76	1	COUPLING STR	
	•• 0226 0350 09	4	SCREW	
	•• 0333 3120 00	4	WASHER	
	•• 0583 8120 14	1	ELBOW COUPLING	
	•• 0583 8100 71	1	FITTING PIPE STRAIGHT G1/2 D12	
	•• 0663 9096 00	1	O-RING	
	•• 1627 1517 01	1	SUPPORT	
	•• 1627 1515 09	1	DECAL UNIT	
	•• 1627 1516 09	1	PLATE DATA	
	•• 1627 1513 01	1	DRAIN AUTOMATIC	
	• 1622 1799 15	1	CABLE POWER DRAIN	
	• 1627 1513 90	0	DRAIN AUTOMATIC ASSY LD202	
	•• 1627 1513 81	1	DRAIN AUTOMATIC	
	••• 0583 8120 50	1	ELBOW COUPLING	
	••• 0583 8100 76	1	COUPLING STR	
	••• 0226 0350 09	4	SCREW	
	••• 0333 3120 00	4	WASHER	
	••• 0583 8120 14	1	ELBOW COUPLING	
	••• 0583 8100 71	1	FITTING PIPE STRAIGHT G1/2 D12	
	••• 0663 9096 00	1	O-RING	
	••• 1627 1517 01	1	SUPPORT	
	••• 1627 1515 09	1	DECAL UNIT	
	••• 1627 1516 09	1	PLATE DATA	
	••• 1627 1513 01	1	DRAIN AUTOMATIC	

Legend:

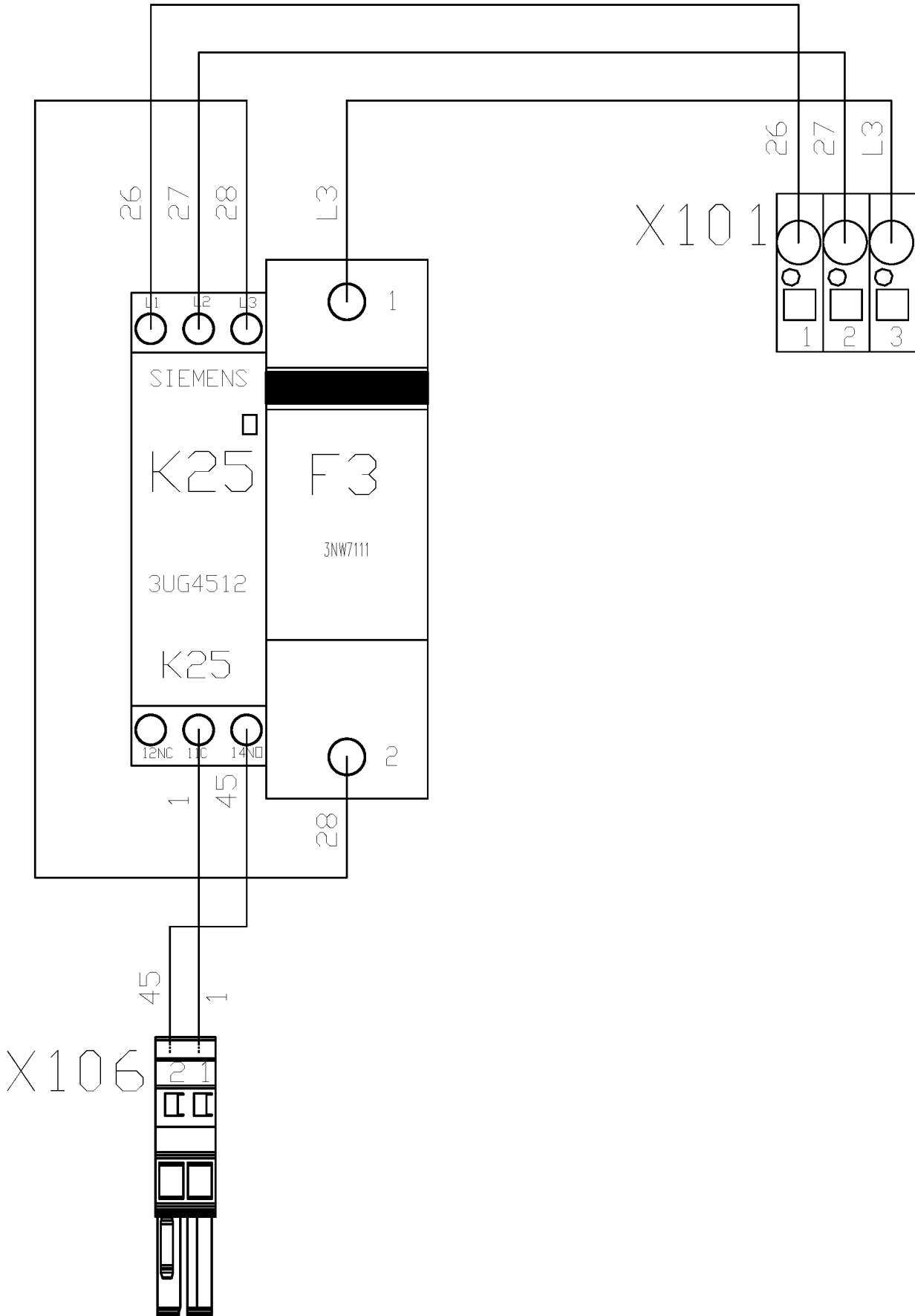
COOL:WATER - Cooling:Water cooled
 IDRY:Y - Integrated dryer:Yes
 MODEL:GA75_12 - Model:GA 75

EAPPR:IEC - Electrical approval:IEC
 MODEL:GA55_12 - Model:GA 55
 MODEL:GA75P_12 - Model:GA 75+

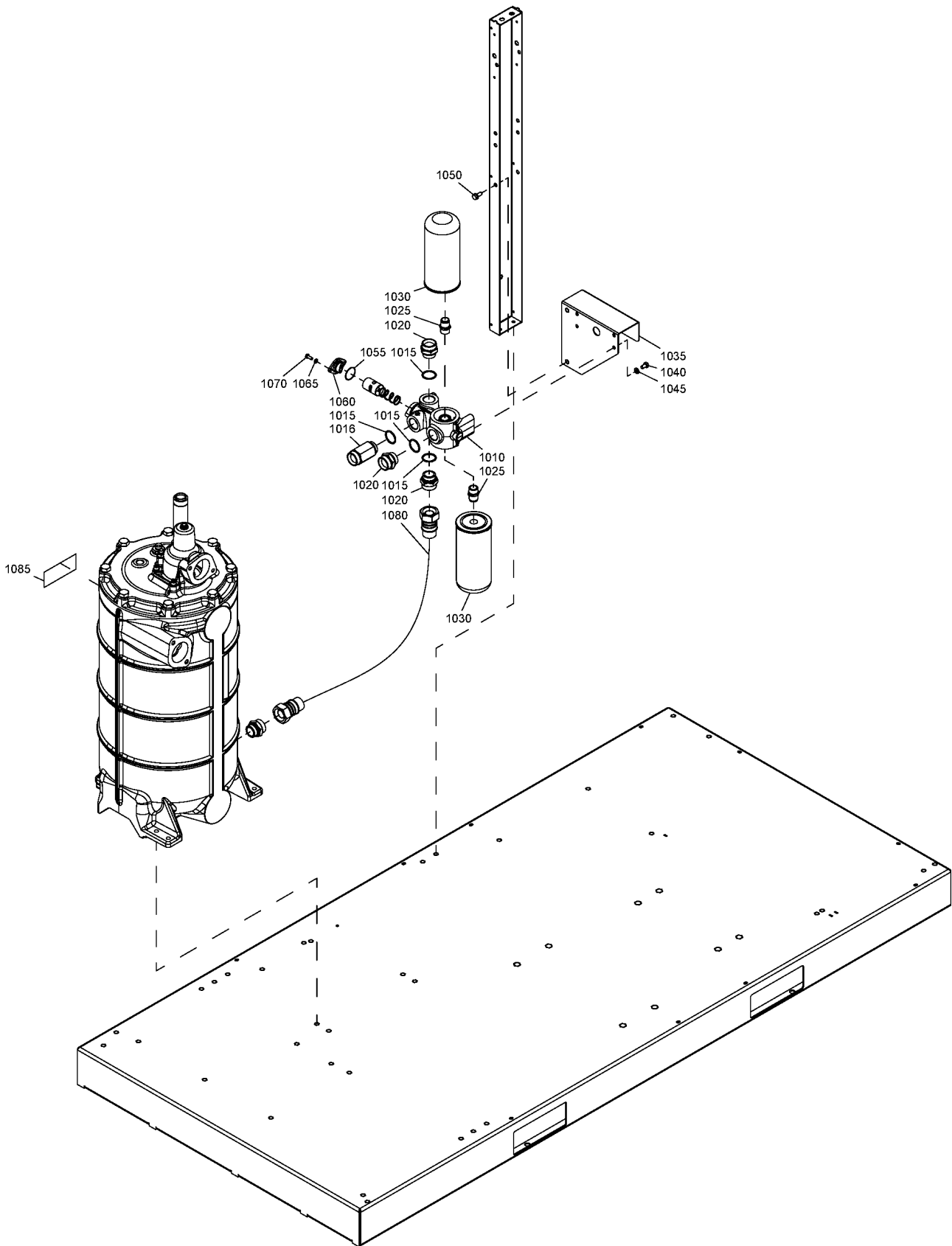
EAPPR:ULCUL - Electrical approval:UL/cUL
 MODEL:GA55P_12 - Model:GA 55+
 MODEL:GA90_12 - Model:GA 90



Ref	Part Number	Qty	Name	Validity	EL
	1900 2331 07	1	RELAY		
	• 9820 6500 07	1	ASSEMBLY DRAWING		
	• 1088 0039 25	1	CONNECTOR		X104
	• 1088 0039 93	2	TERMINAL		1X8:71-74
	• 1088 0039 95	2	END PLATE		1X8
	• 1089 9415 07	1	CONTACT BLOCK		K21
	• 1089 9511 12	1	SOCKET		K04'
	☞ Substituted by:	1089 9511 15	SOCKET FOR RELAY (quantity: 1)		
	• 1089 9511 13	1	CLIP		K04'
	☞ Substituted by:	1089 9511 57	CLIP (quantity: 1)		
	• 1089 9511 51	1	RELAY		K04'



Ref	Part Number	Qty	Name	Validity	EL
	8092 3635 74	1	STANDARD OPTION - PHASE SEQUENCY RELAY		
	1900 2331 03	1	RELAY		
	• 9820 6500 05	1	ASSEMBLY DRAWING		
	• 1089 0612 01	1	FUSE HOLDER		F3
	• 1089 9168 36	1	FUSE LINK		F3
	• 1089 9461 07	1	RELAY		K25
	• 1089 9427 12	1	CONNECTOR		X101
	• 1088 0039 25	1	CONNECTOR		X106



42.30 - Roto-Xtend Duty Fluid Air-cooled

COOL:AIR



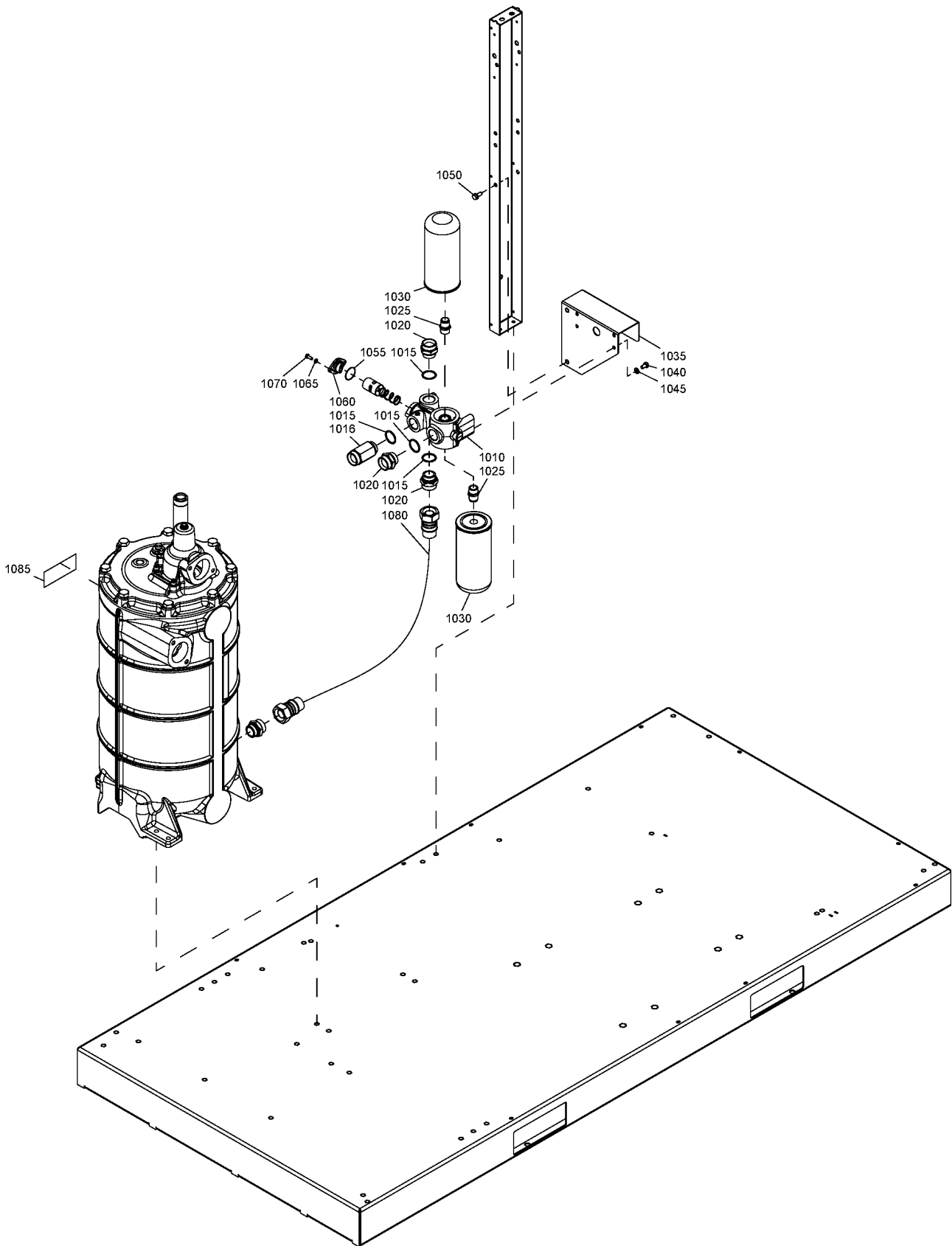
Ref	Part Number	Qty	Name	Validity
1010	1622-9094-00	1	FILTER HOUSING	(30/03/2012 - 30/07/2014)
	☞ Substituted by:		1622 9094 21 - HOUSING FILTER (quantity: 1)	
1010	1622 9094 21	1	FILTER HOUSING	(17/12/2014 - ...)
1010	1622-9094-02	1	FILTER HOUSING	(31/07/2014 - 16/12/2014)
	☞ Substituted by:		1622 9094 21 - HOUSING FILTER (quantity: 1)	
1015	0663 3130 00	4	O-RING	(30/03/2012 - ...)
1016	1625 8915 00	1	NIPPLE	(30/03/2012 - 26/05/2016)
1016	1625 4288 00	1	NIPPLE	(27/05/2016 - ...)
1020	1625 4290 00	3	NIPPLE	(27/05/2016 - ...)
1020	0571 0036 01	3	NIPPLE	(30/03/2012 - 26/05/2016)
1025	1625 7527 00	2	NIPPLE	(30/03/2012 - ...)
1030	1625-7526-00	2	OIL FILTER	(30/03/2012 - ...)
	☞ Substituted by:		2903 7526 00 - OIL FILTER SPARE 8000HRS (quantity: 1)	
1035	1625 5916 00	1	SUPPORT	(30/03/2012 - 29/09/2013)
1035	1625 2070 00	1	SUPPORT	(03/04/2015 - ...)
1035	1625 2029 00	1	SUPPORT	(30/09/2013 - 02/04/2015)
1040	0147 1321 03	4	HEXAGON BOLT	(17/06/2012 - 08/01/2017)
				(09/01/2017 - 27/02/2017) MODEL:GA55_12 , MODEL:GA75_12
1040	1079 1472 05	4	HEXAGON BOLT	(09/01/2017 - 27/02/2017) MODEL:GA55P_12 , MODEL:GA75P_12 , MODEL:GA90_12
				(28/02/2017 - ...)
1045	0301 2335 00	4	PLAIN WASHER	(30/03/2012 - 08/01/2017)
				(09/01/2017 - 27/02/2017) MODEL:GA55_12 , MODEL:GA75_12
1050	0147 1963 08	4	SCREW	(30/03/2012 - ...)
1055	0663 2101 95	1	O-RING	(30/03/2012 - 16/12/2014)
1055	0663 7132 00	1	O-RING	(17/12/2014 - ...)
1060	1614 6118 00	1	FLANGE	(30/03/2012 - ...)
1065	0301 2321 00	2	PLAIN WASHER	(30/03/2012 - ...)
1070	0147 1246 03	2	HEXAGON BOLT	(30/03/2012 - ...)
1080	1625 2073 01	1	HOSE ASSEMBLY	(27/05/2016 - ...)
1080	0574 8000 35	1	HOSE ASSEMBLY	(30/03/2012 - 26/05/2016)
1085	1079 9925 87	1	LABEL ROTO-XTEND DUTY FLUID	(15/05/2012 - ...)

Legend:

COOL:AIR - Cooling:Air cooled
MODEL:GA75_12 - Model:GA 75

MODEL:GA55_12 - Model:GA 55
MODEL:GA75P_12 - Model:GA 75+

MODEL:GA55P_12 - Model:GA 55+
MODEL:GA90_12 - Model:GA 90



42.31 - Roto-Xtend Duty Fluid Water-cooled (30/03/2012 - 26/05/2016)

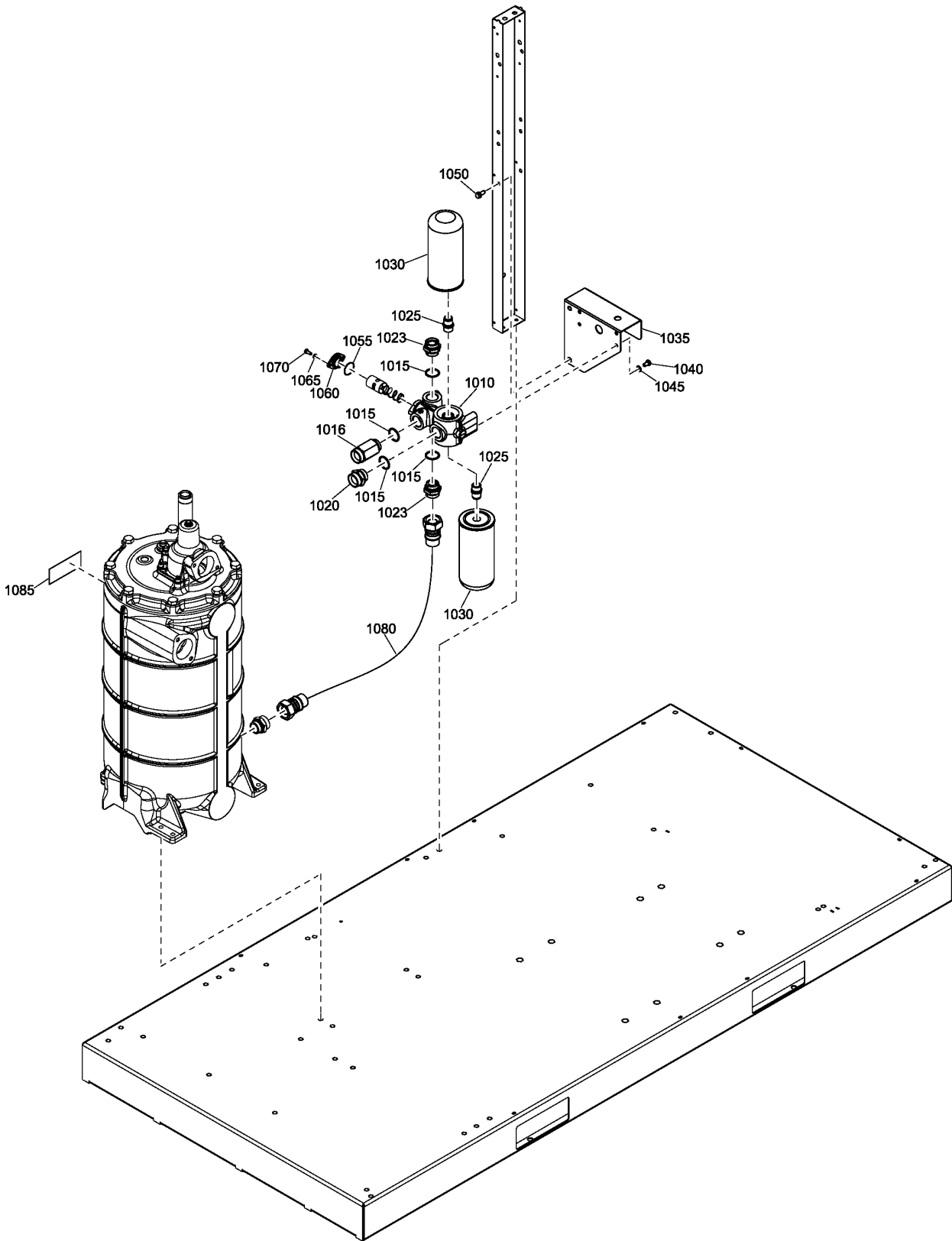
COOL:WATER

Atlas Copco

Ref	Part Number	Qty	Name	Validity
1010	1622-9094-02	1	FILTER HOUSING	(31/07/2014 - 16/12/2014)
	☞ Substituted by:		1622 9094 21 - HOUSING FILTER (quantity: 1)	
1010	1622-9094-00	1	FILTER HOUSING	(30/03/2012 - 30/07/2014)
	☞ Substituted by:		1622 9094 21 - HOUSING FILTER (quantity: 1)	
1010	1622 9094 21	1	FILTER HOUSING	(17/12/2014 - ...)
1015	0663 3130 00	4	O-RING	(30/03/2012 - ...)
1016	1625 8915 00	1	NIPPLE	(30/03/2012 - ...)
1020	0571 0036 01	3	NIPPLE	(30/03/2012 - 26/05/2016)
1025	1625 7527 00	2	NIPPLE	(30/03/2012 - ...)
1030	1625 7526 00	2	OIL FILTER	(30/03/2012 - ...)
	☞ Substituted by:		2903 7526 00 - OIL FILTER SPARE 8000HRS (quantity: 1)	
1035	1625 2029 00	1	SUPPORT	(30/09/2013 - 02/04/2015)
1035	1625 2070 00	1	SUPPORT	(03/04/2015 - ...)
1035	1625 5916 00	1	SUPPORT	(30/03/2012 - 29/09/2013)
1040	0147 1321 03	4	HEXAGON BOLT	(17/06/2012 - 08/01/2017)
1045	0301 2335 00	4	PLAIN WASHER	(30/03/2012 - 08/01/2017)
1050	0147 1963 08	4	SCREW	(30/03/2012 - ...)
1055	0663 7132 00	1	O-RING	(17/12/2014 - ...)
1055	0663 2101 95	1	O-RING	(30/03/2012 - 16/12/2014)
1060	1614 6118 00	1	FLANGE	(30/03/2012 - ...)
1065	0301 2321 00	2	PLAIN WASHER	(30/03/2012 - ...)
1070	0147 1246 03	2	HEXAGON BOLT	(30/03/2012 - ...)
1080	0574 8000 35	1	HOSE ASSEMBLY	(30/03/2012 - 26/05/2016)
1085	1079 9925 87	1	LABEL ROTO-XTEND DUTY FLUID	(15/05/2012 - ...)

Legend:

COOL:WATER - Cooling:Water cooled



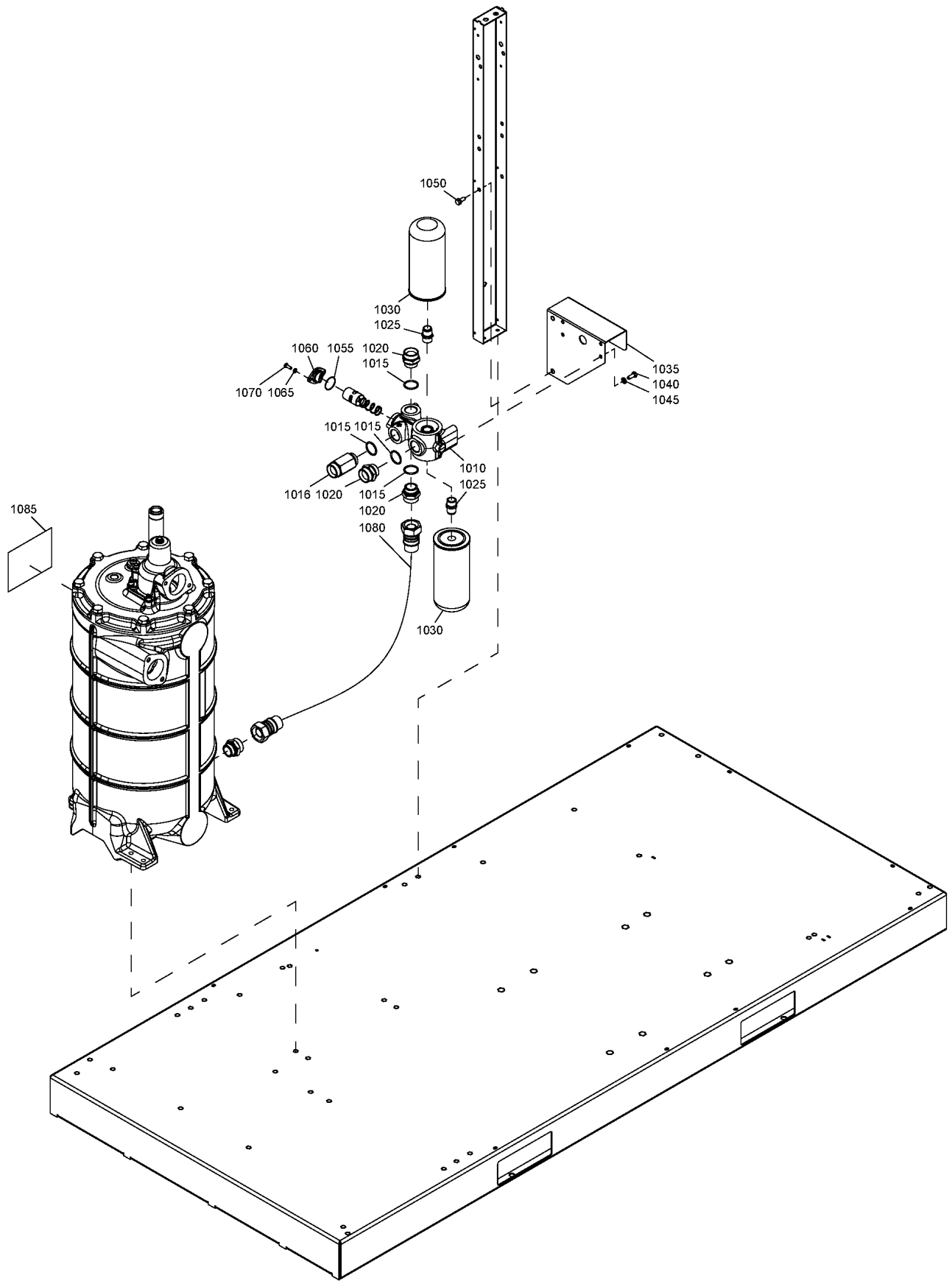
42.32 - Roto-Xtend Duty Fluid Water-cooled (27/05/2016 - ...)

COOL:WATER

Ref	Part Number	Qty	Name	Validity
1010	1622 9094 21	1	FILTER HOUSING	(17/12/2014 - ...)
1015	0663 3130 00	4	O-RING	(30/03/2012 - ...)
1016	1625 8915 00	1	NIPPLE	(30/03/2012 - ...)
1020	0571 0036 01	1	NIPPLE	(27/05/2016 - ...)
1023	1625 4290 00	2	NIPPLE	(27/05/2016 - ...)
1025	1625 7527 00	2	NIPPLE	(30/03/2012 - ...)
1030	1625 7526 00	2	OIL FILTER	(30/03/2012 - ...)
	↻ Substituted by:	2903 7526 00	OIL FILTER SPARE 8000HRS (quantity: 1)	
1035	1625 2070 00	1	SUPPORT	(03/04/2015 - ...)
1040	0147 1321 03	4	HEXAGON BOLT	(17/06/2012 - 08/01/2017)
1040	1079 1472 05	4	HEXAGON BOLT	(09/01/2017 - ...)
1045	0301 2335 00	4	PLAIN WASHER	(30/03/2012 - 08/01/2017)
1050	0147 1963 08	4	SCREW	(30/03/2012 - ...)
1055	0663 7132 00	1	O-RING	(17/12/2014 - ...)
1060	1614 6118 00	1	FLANGE	(30/03/2012 - ...)
1065	0301 2321 00	2	PLAIN WASHER	(30/03/2012 - ...)
1070	0147 1246 03	2	HEXAGON BOLT	(30/03/2012 - ...)
1080	1625 2073 01	1	HOSE	(27/05/2016 - ...)
1085	1079 9925 87	1	LABEL ROTO-XTEND DUTY FLUID	(15/05/2012 - ...)

Legend:

COOL:WATER - Cooling:Water cooled



42.33 - Foodgrade fluid Air-cooled

COOL:AIR



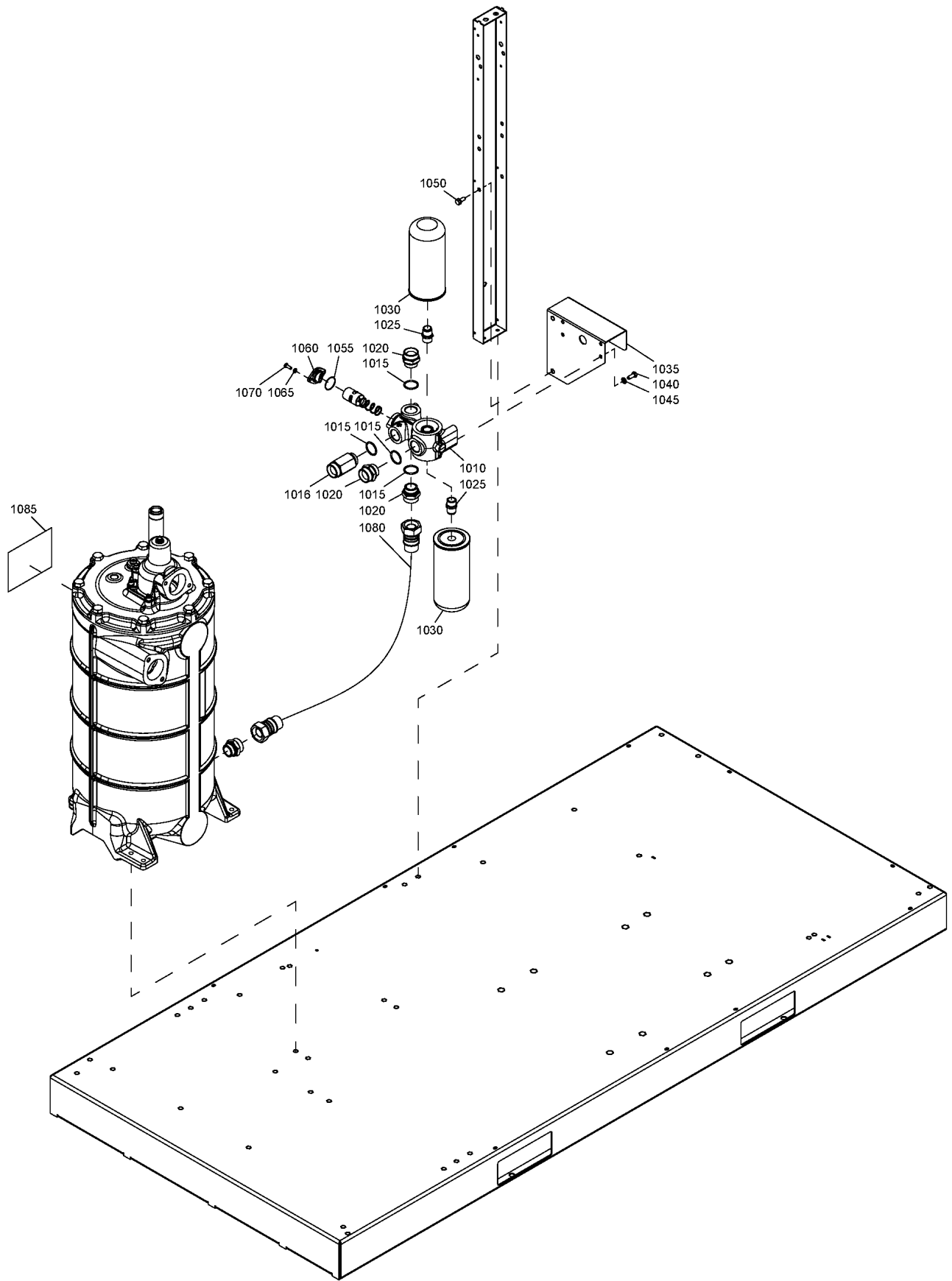
Ref	Part Number	Qty	Name	Validity
1010	1622-9094-02	1	FILTER HOUSING	(31/07/2014 - 16/12/2014)
	☞ Substituted by: 1622 9094 21 - HOUSING FILTER (quantity: 1)			
1010	1622-9094-00	1	FILTER HOUSING	(30/03/2012 - 30/07/2014)
	☞ Substituted by: 1622 9094 21 - HOUSING FILTER (quantity: 1)			
1010	1622 9094 21	1	FILTER HOUSING	(17/12/2014 - ...)
1015	0663 3130 00	4	O-RING	(30/03/2012 - ...)
1016	1625 4288 00	1	NIPPLE	(27/05/2016 - ...)
1016	1625 8915 00	1	NIPPLE	(30/03/2012 - 26/05/2016)
1020	0571 0036 01	3	NIPPLE	(30/03/2012 - 26/05/2016)
1020	1625 4290 00	3	NIPPLE	(27/05/2016 - ...)
1025	1625 7527 00	2	NIPPLE	(30/03/2012 - ...)
1030	1625-7526-00	2	OIL FILTER	(03/01/2013 - ...)
	☞ Substituted by: 2903 7526 00 - OIL FILTER SPARE 8000HRS (quantity: 1)			
1030	1625-7525-00	2	OIL FILTER	(30/03/2012 - 02/01/2013)
	☞ Substituted by: 2903 7525 01 - FILTER OIL (quantity: 1)			
1035	1625 2029 00	1	SUPPORT	(30/09/2013 - 02/04/2015)
1035	1625 2070 00	1	SUPPORT	(03/04/2015 - ...)
1035	1625 5916 00	1	SUPPORT	(30/03/2012 - 29/09/2013)
1040	0147 1323 03	4	HEXAGON BOLT	(30/03/2012 - 08/01/2017)
	(09/01/2017 - ...) MODEL:GA55_12 , MODEL:GA75_12			
1040	1079 1472 05	4	HEXAGON BOLT	(09/01/2017 - ...) MODEL:GA55P_12 , MODEL:GA75P_12 , MODEL:GA90_12
1045	0301 2335 00	4	PLAIN WASHER	(30/03/2012 - 08/01/2017)
	(09/01/2017 - ...) MODEL:GA55_12 , MODEL:GA75_12			
1050	0147 1963 08	4	SCREW	(30/03/2012 - ...)
1055	0663 2101 95	1	O-RING	(30/03/2012 - 16/12/2014)
1055	0663 7132 00	1	O-RING	(17/12/2014 - ...)
1060	1614 6118 00	1	FLANGE	(30/03/2012 - ...)
1065	0301 2321 00	2	PLAIN WASHER	(30/03/2012 - ...)
1070	0147 1246 03	2	HEXAGON BOLT	(30/03/2012 - ...)
1080	1625 2073 01	1	HOSE ASSEMBLY	(27/05/2016 - ...)
1080	0574 8000 35	1	HOSE ASSEMBLY	(30/03/2012 - 26/05/2016)
1085	1079 9920 99	1	LABEL FOODGRADE FLUID	(30/03/2012 - ...)

Legend:

COOL:AIR - Cooling:Air cooled
MODEL:GA75_12 - Model:GA 75

MODEL:GA55_12 - Model:GA 55
MODEL:GA75P_12 - Model:GA 75+

MODEL:GA55P_12 - Model:GA 55+
MODEL:GA90_12 - Model:GA 90



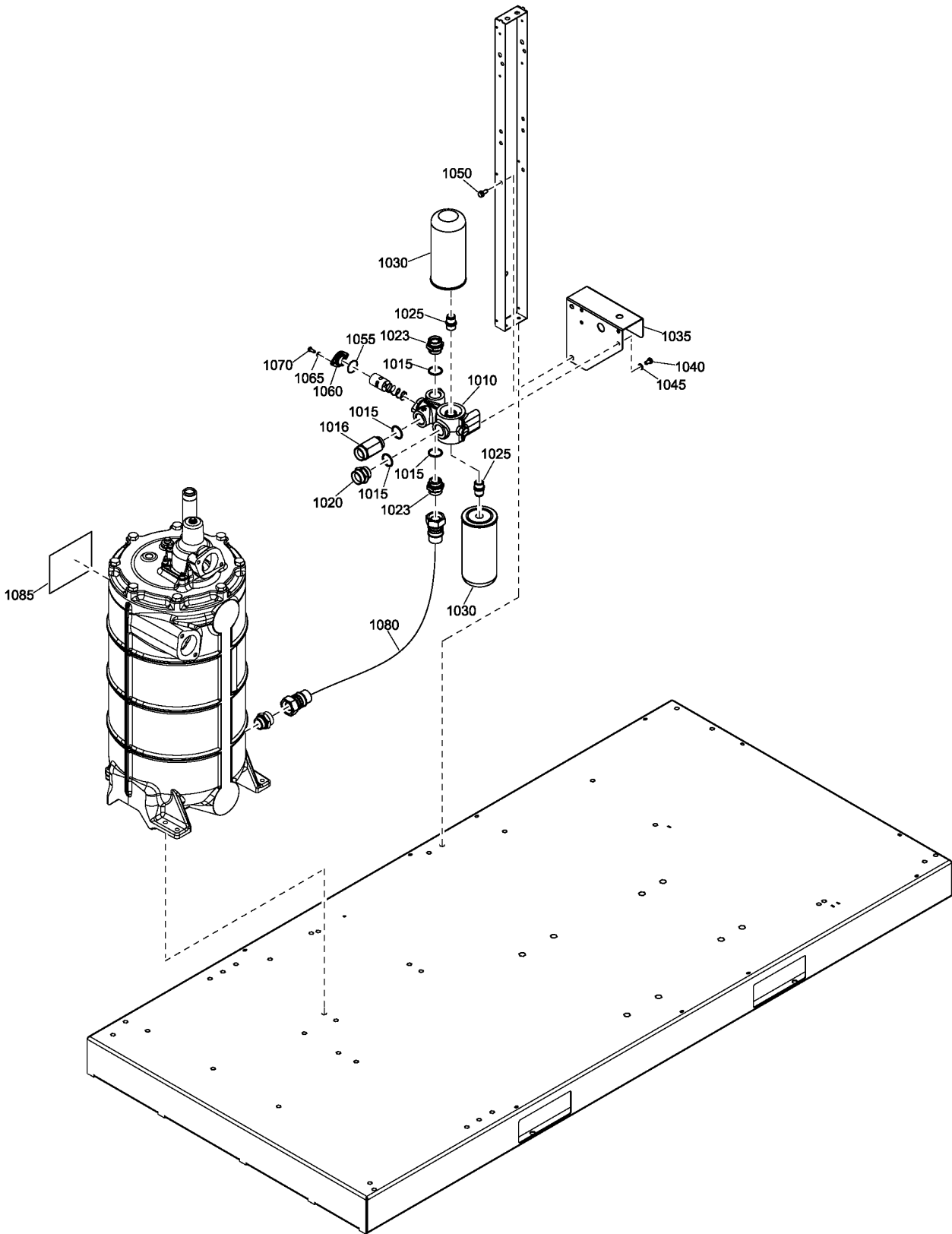
42.34 - Foodgrade fluid Water-cooled (30/03/2012 - 26/05/2016)

COOL:WATER

Ref	Part Number	Qty	Name	Validity
1010	1622 9094 21	1	FILTER HOUSING	(17/12/2014 - ...)
1010	1622 9094 02	1	FILTER HOUSING	(31/07/2014 - 16/12/2014)
	⚡ Substituted by:		1622 9094 21 - HOUSING FILTER (quantity: 1)	
1010	1622 9094 00	1	FILTER HOUSING	(30/03/2012 - 30/07/2014)
	⚡ Substituted by:		1622 9094 21 - HOUSING FILTER (quantity: 1)	
1015	0663 3130 00	4	O-RING	(30/03/2012 - ...)
1016	1625 8915 00	1	NIPPLE	(30/03/2012 - ...)
1020	0571 0036 01	3	NIPPLE	(30/03/2012 - 26/05/2016)
1025	1625 7527 00	2	NIPPLE	(30/03/2012 - ...)
1030	1625 7525 00	2	OIL FILTER	(30/03/2012 - 02/01/2013)
	⚡ Substituted by:		2903 7525 01 - FILTER OIL (quantity: 1)	
1030	1625 7526 00	2	OIL FILTER	(03/01/2013 - ...)
	⚡ Substituted by:		2903 7526 00 - OIL FILTER SPARE 8000HRS (quantity: 1)	
1035	1625 5916 00	1	SUPPORT	(30/03/2012 - 29/09/2013)
1035	1625 2070 00	1	SUPPORT	(03/04/2015 - ...)
1035	1625 2029 00	1	SUPPORT	(30/09/2013 - 02/04/2015)
1040	0147 1323 03	4	HEXAGON BOLT	(30/03/2012 - 08/01/2017)
1045	0301 2335 00	4	PLAIN WASHER	(30/03/2012 - 08/01/2017)
1050	0147 1963 08	4	SCREW	(30/03/2012 - ...)
1055	0663 2101 95	1	O-RING	(30/03/2012 - 16/12/2014)
1055	0663 7132 00	1	O-RING	(17/12/2014 - ...)
1060	1614 6118 00	1	FLANGE	(30/03/2012 - ...)
1065	0301 2321 00	2	PLAIN WASHER	(30/03/2012 - ...)
1070	0147 1246 03	2	HEXAGON BOLT	(30/03/2012 - ...)
1080	0574 8000 35	1	HOSE ASSEMBLY	(30/03/2012 - 26/05/2016)
1085	1079 9920 99	1	LABEL FOODGRADE FLUID	(30/03/2012 - ...)

Legend:

COOL:WATER - Cooling:Water cooled



42.35 - Foodgrade fluid Water-cooled (27/05/2016 - ...)

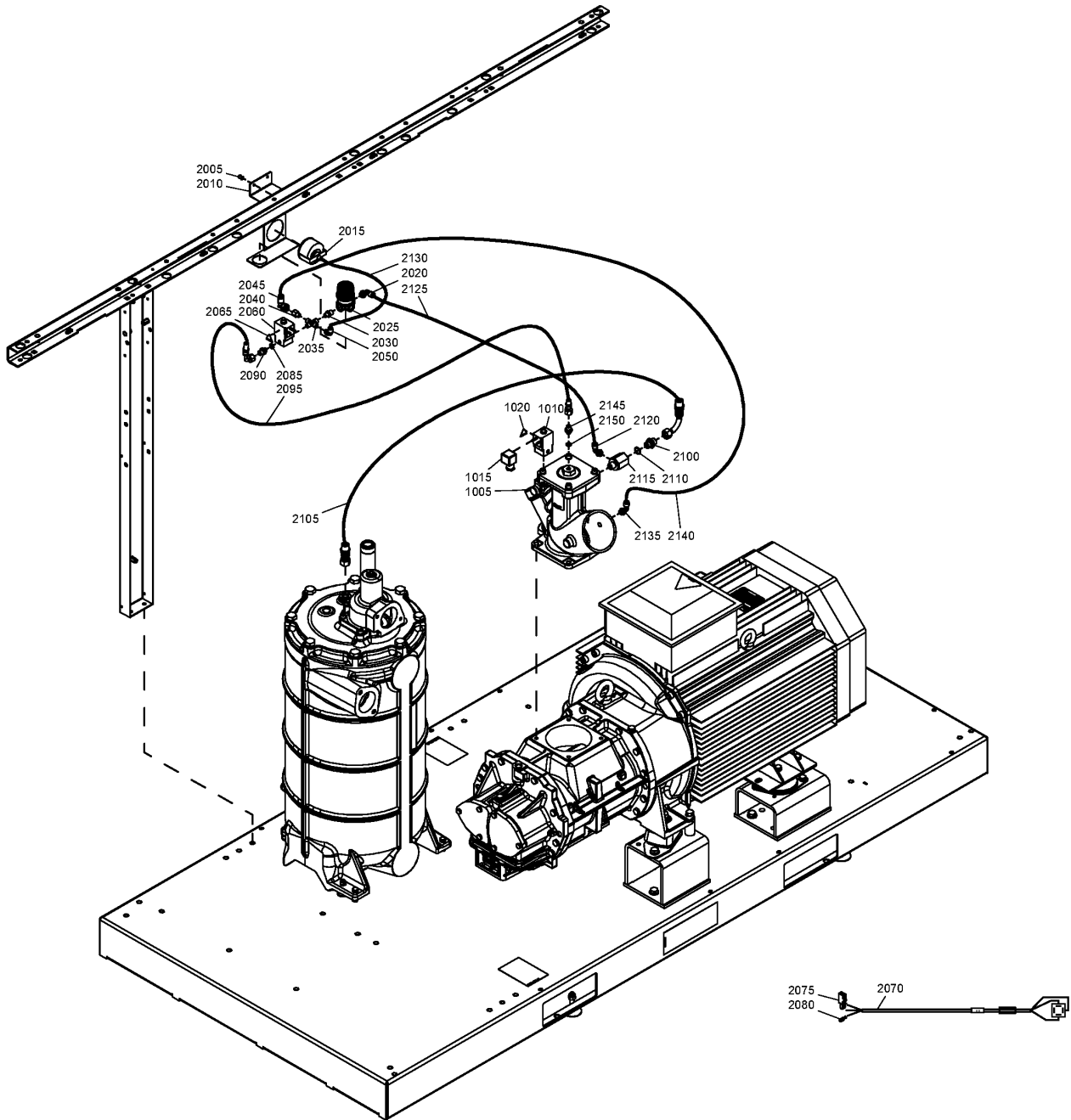
COOL:WATER

Ref	Part Number	Qty	Name	Validity
1010	1622 9094 21	1	FILTER HOUSING	(17/12/2014 - ...)
1015	0663 3130 00	4	O-RING	(30/03/2012 - ...)
1016	1625 8915 00	1	NIPPLE	(30/03/2012 - ...)
1020	0571 0036 01	1	NIPPLE	(27/05/2016 - ...)
1023	1625 4290 00	2	NIPPLE	(27/05/2016 - ...)
1025	1625 7527 00	2	NIPPLE	(30/03/2012 - ...)
1030	1625 7526 00	2	OIL FILTER	(03/01/2013 - ...)
	↻ Substituted by:	2903 7526 00	OIL FILTER SPARE 8000HRS (quantity: 1)	
1035	1625 2070 00	1	SUPPORT	(03/04/2015 - ...)
1040	1079 1472 05	4	HEXAGON BOLT	(09/01/2017 - ...)
1040	0147 1323 03	4	HEXAGON BOLT	(30/03/2012 - 08/01/2017)
1045	0301 2335 00	4	PLAIN WASHER	(30/03/2012 - 08/01/2017)
1050	0147 1963 08	4	SCREW	(30/03/2012 - ...)
1055	0663 7132 00	1	O-RING	(17/12/2014 - ...)
1060	1614 6118 00	1	FLANGE	(30/03/2012 - ...)
1065	0301 2321 00	2	PLAIN WASHER	(30/03/2012 - ...)
1070	0147 1246 03	2	HEXAGON BOLT	(30/03/2012 - ...)
1080	1625 2073 01	1	HOSE	(27/05/2016 - ...)
1085	1079 9920 99	1	LABEL FOODGRADE FLUID	(30/03/2012 - ...)

Legend:

COOL:WATER - Cooling:Water cooled

42.36 - Modulating control GA 55, GA 75 - 7.5bar, 8.5bar, 10bar, 13bar
 (MODEL:GA55_12 , MODEL:GA75_12) + (PRESS:10BAR , PRESS:13BAR , PRESS:7.5BAR , PRESS:8.5BAR) + FREQ:50HZ



42.36 - Modulating control GA 55, GA 75 - 7.5bar, 8.5bar, 10bar, 13bar

(MODEL:GA55_12 , MODEL:GA75_12) + (PRESS:10BAR , PRESS:13BAR , PRESS:7.5BAR , PRESS:8.5BAR) + FREQ:50HZ

Ref	Part Number	Qty	Name	Validity
	8092 3629 23	1	STANDARD OPTION - MODULATING CONTROL - GA 55, GA 75 - 13bar	PRESS:13BAR
	8092 3629 15	1	STANDARD OPTION - MODULATING CONTROL - GA 55, GA 75 - 7.5bar, 8.5bar, 10bar	PRESS:10BAR , PRESS:7.5BAR , PRESS:8.5BAR
1005	1622 5156 81	1	UNLOADER ASSEMBLY	(30/03/2012 - ...)
1010	1089 0621 20	1	SOLENOID VALVE	(30/03/2012 - ...)
1015	1088 0150 53	1	CONNECTION HEAD	(30/03/2012 - ...)
1020	1088 1001 01	1	WARNING MARK	(30/03/2012 - ...)
2005	0129 3270 60	2	BLIND RIVET	(30/03/2012 - ...)
2010	1625 8299 00	1	SUPPORT	(30/03/2012 - ...)
2015	1615 7264 00	1	PRESSURE GAUGE	(30/03/2012 - ...)
2020	0583 8120 74	1	FITTING	(30/03/2012 - ...)
2025	1613 6961 80	1	REGULATOR	(30/03/2012 - ...)
2030	1503 2564 10	1	NIPPLE	(30/03/2012 - ...)
2035	0560 4402 77	1	FITTING	(15/07/2013 - ...)
2035	0560 4400 85	1	CROSS	(30/03/2012 - 14/07/2013)
2040	1613 6968 06	1	NOZZLE	(30/03/2012 - 13/10/2012) PRESS:13BAR
2040	1613 6968 05	1	NOZZLE	(30/03/2012 - 13/10/2012) (PRESS:10BAR , PRESS:7.5BAR , PRESS:8.5BAR)
2040	1613 6968 07	1	NOZZLE	(14/10/2012 - ...)
2045	0583 8120 75	1	FITTING	(30/03/2012 - 14/07/2013)
2045	0583 8120 64	1	FITTING	(15/07/2013 - ...)
2050	0583 8120 73	1	FITTING	(30/03/2012 - ...)
2060	1089 0621 09	1	SOLENOID VALVE	(30/03/2012 - ...)
2065	1088 1001 01	1	WARNING MARK	(30/03/2012 - ...)
2070	1622 1295 01	1	CABLE	(30/03/2012 - ...)
2075	1088 0039 25	1	CONNECTOR	(30/03/2012 - ...)
2080	0694 5285 13	1	CABLE LUG	(30/03/2012 - ...)
2085	0663 3116 00	1	O-RING	(30/03/2012 - ...)
2090	0571 0035 92	1	NIPPLE	(30/03/2012 - ...)
2095	0070 6002 04	AR	PLASTIC TUBE 6mm	(30/03/2012 - ...)
2100	0571 0036 13	1	NIPPLE	(30/03/2012 - ...)
2105	0574 8000 61	1	HOSE ASSEMBLY	(30/03/2012 - ...)
2110	0663 2113 43	1	O-RING	(30/03/2012 - ...)
2115	1613 7367 00	1	CONNECTION	(30/03/2012 - ...)
2120	0583 8120 74	1	FITTING	(30/03/2012 - ...)
2125	0070 6002 05	AR	PLASTIC TUBE 8mm	(30/03/2012 - ...)
2130	0070 6002 05	AR	PLASTIC TUBE 8mm	(30/03/2012 - ...)
2135	0583 8120 74	1	FITTING	(30/03/2012 - ...)
2140	0574 8000 62	1	HOSE ASSEMBLY	(30/03/2012 - ...)
2145	0571 0035 92	1	NIPPLE	(30/03/2012 - ...)
2150	0663 3116 00	1	O-RING	(30/03/2012 - ...)

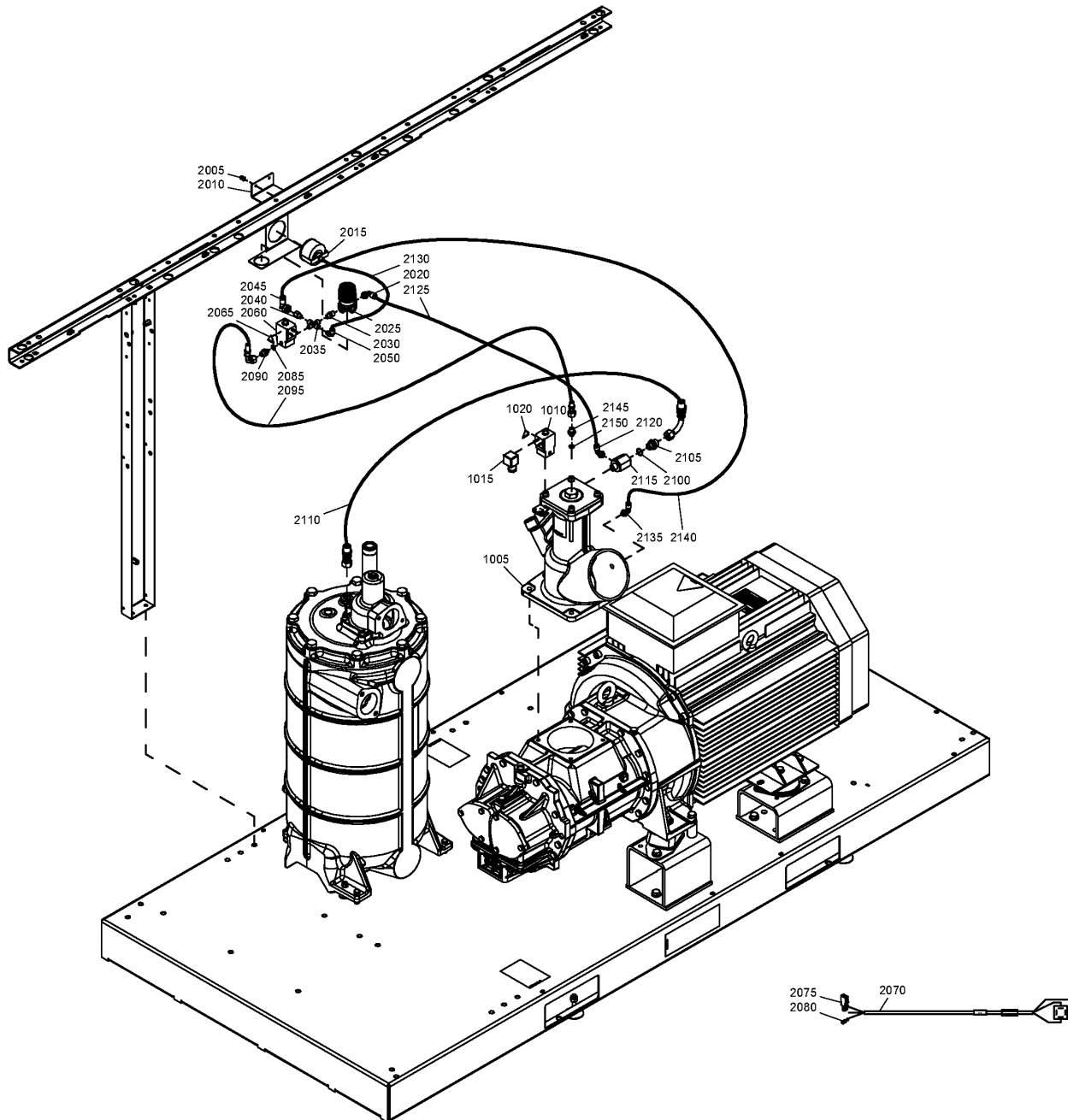
Legend:

FREQ:50HZ - Frequency:50 Hz
 PRESS:10BAR - Working pressure:10 bar
 PRESS:8.5BAR - Working pressure:8.5 bar

MODEL:GA55_12 - Model:GA 55
 PRESS:13BAR - Working pressure:13 bar

MODEL:GA75_12 - Model:GA 75
 PRESS:7.5BAR - Working pressure:7.5 bar

42.37 - Modulating control GA 55+, GA 75+, GA 90 - 7.5bar, 8.5bar, 10bar
 (MODEL:GA55P_12 , MODEL:GA75P_12 , MODEL:GA90_12) + (PRESS:10BAR , PRESS:7.5BAR , PRESS:8.5BAR) + FREQ:50HZ



42.37 - Modulating control GA 55+, GA 75+, GA 90 - 7.5bar, 8.5bar, 10bar

(MODEL:GA55P_12 , MODEL:GA75P_12 , MODEL:GA90_12) + (PRESS:10BAR , PRESS:7.5BAR , PRESS:8.5BAR) + FREQ:50HZ

Ref	Part Number	Qty	Name	Validity
	8092 3629 31	1	STANDARD OPTION - MODULATING CONTROL - GA 55+, GA 75+, GA 90 - 7.5bar, 8.5bar, 10bar	
1005	1622 5156 81	1	UNLOADER ASSEMBLY	(30/03/2012 - 02/05/2012)
1005	1622 5155 81	1	UNLOADER ASSEMBLY	(03/05/2012 - ...)
1010	1089 0621 20	1	SOLENOID VALVE	(30/03/2012 - ...)
1015	1088 0150 53	1	CONNECTION HEAD	(30/03/2012 - ...)
1020	1088 1001 01	1	WARNING MARK	(30/03/2012 - ...)
2005	0129 3270 60	2	BLIND RIVET	(30/03/2012 - ...)
2010	1625 8299 00	1	SUPPORT	(30/03/2012 - ...)
2015	1615 7264 00	1	PRESSURE GAUGE	(30/03/2012 - ...)
2020	0583 8120 74	1	FITTING	(30/03/2012 - ...)
2025	1613 6961 80	1	REGULATOR	(30/03/2012 - ...)
2030	1503 2564 10	1	NIPPLE	(30/03/2012 - ...)
2035	0560 4400 85	1	CROSS	(30/03/2012 - 14/07/2013)
2035	0560 4402 77	1	FITTING	(15/07/2013 - ...)
2040	1613 6968 07	1	NOZZLE	(14/10/2012 - ...)
2040	1613 6968 05	1	NOZZLE	(30/03/2012 - 13/10/2012)
2045	0583 8120 75	1	FITTING TUBE	(30/03/2012 - 14/07/2013)
2045	0583 8120 64	1	FITTING	(15/07/2013 - ...)
2050	0583 8120 73	1	FITTING	(30/03/2012 - ...)
2060	1089 0621 09	1	SOLENOID VALVE 110V 50HZ 16BAR	(30/03/2012 - ...)
2065	1088 1001 01	1	WARNING MARK	(30/03/2012 - ...)
2070	1622 1295 01	1	CABLE SOLENOID VALVE	(30/03/2012 - ...)
2075	1088 0039 25	1	CONNECTOR	(30/03/2012 - ...)
2080	0694 5285 13	1	CABLE LUG	(30/03/2012 - ...)
2085	0663 3116 00	1	O-RING	(30/03/2012 - ...)
2090	0571 0035 92	1	NIPPLE	(30/03/2012 - ...)
2095	0070 6002 04	AR	PLASTIC TUBE 6mm	(30/03/2012 - ...)
2100	0663 2113 43	1	O-RING	(30/03/2012 - ...)
2105	0571 0036 13	1	NIPPLE	(30/03/2012 - ...)
2110	0574 8000 36	1	HOSE ASSEMBLY	(30/03/2012 - ...)
2115	1613 7367 00	1	CONNECTION	(30/03/2012 - ...)
2120	0583 8120 74	1	FITTING	(30/03/2012 - ...)
2125	0070 6002 05	AR	PLASTIC TUBE 8mm	(30/03/2012 - ...)
2130	0070 6002 05	AR	PLASTIC TUBE 8mm	(30/03/2012 - ...)
2135	0583 8120 74	1	FITTING	(30/03/2012 - ...)
2140	0574 8000 60	1	HOSE ASSEMBLY	(30/03/2012 - ...)
2145	0571 0035 92	1	NIPPLE	(30/03/2012 - ...)
2150	0663 3116 00	1	O-RING	(30/03/2012 - ...)

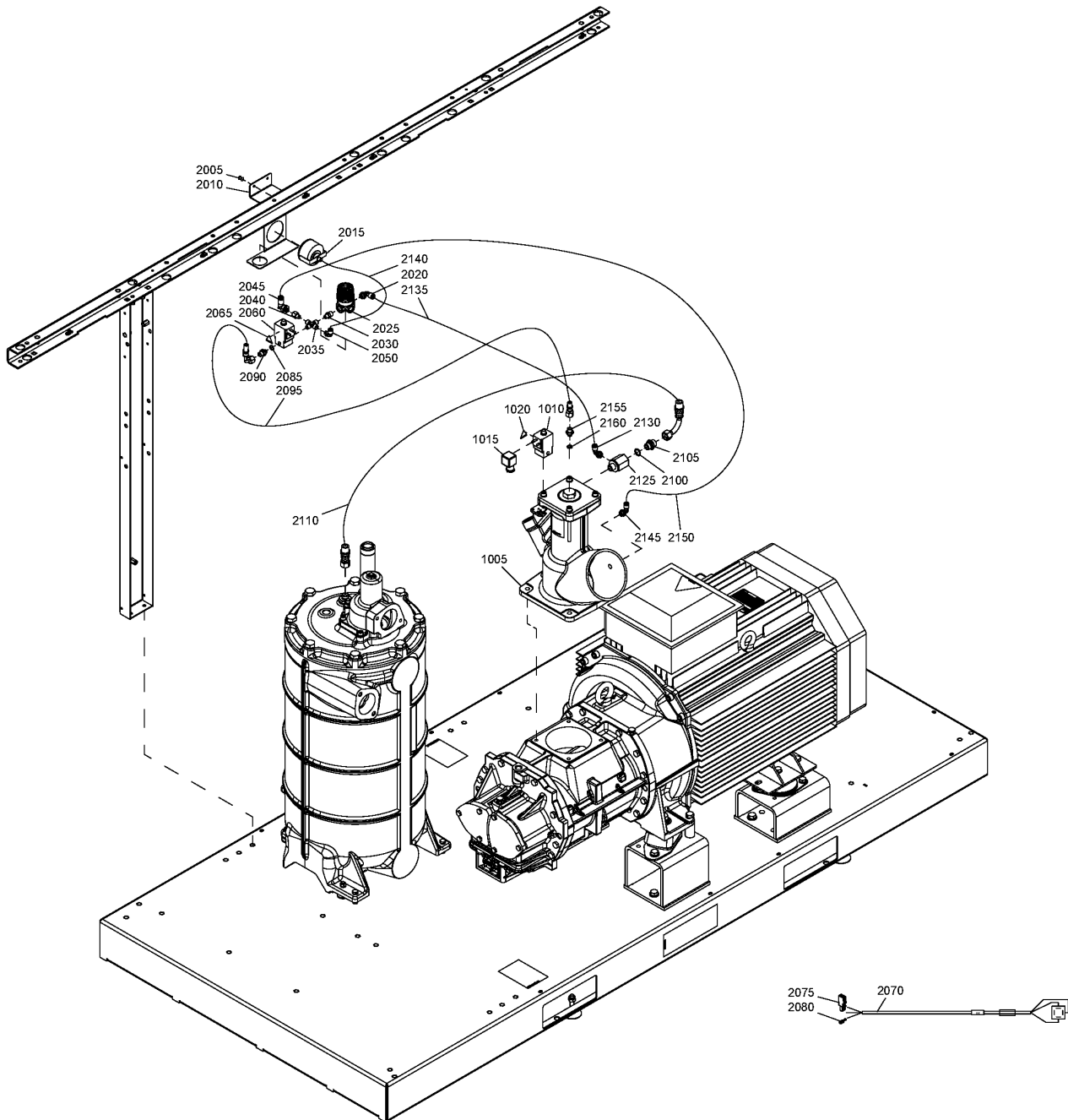
Legend:

FREQ:50HZ - Frequency:50 Hz
 MODEL:GA90_12 - Model:GA 90
 PRESS:8.5BAR - Working pressure:8.5 bar

MODEL:GA55P_12 - Model:GA 55+
 PRESS:10BAR - Working pressure:10 bar

MODEL:GA75P_12 - Model:GA 75+
 PRESS:7.5BAR - Working pressure:7.5 bar

42.38 - Modulating control GA 75+, GA 90 - 13bar
 (MODEL:GA75P_12 , MODEL:GA90_12) + FREQ:50HZ + PRESS:13BAR



42.38 - Modulating control GA 75+, GA 90 - 13bar

(MODEL:GA75P_12 , MODEL:GA90_12) + FREQ:50HZ + PRESS:13BAR

Ref	Part Number	Qty	Name	Validity
	8092 3629 49	1	STANDARD OPTION - MODULATING CONTROL - GA 75+, GA 90 - 13bar	
1005	1622 5155 81	1	UNLOADER ASSEMBLY	(03/05/2012 - ...)
1005	1622 5156 81	1	UNLOADER ASSEMBLY	(30/03/2012 - 02/05/2012)
1010	1089 0621 20	1	SOLENOID VALVE	(30/03/2012 - ...)
1015	1088 0150 53	1	CONNECTION HEAD	(30/03/2012 - ...)
1020	1088 1001 01	1	WARNING MARK	(30/03/2012 - ...)
2005	0129 3270 60	2	BLIND RIVET	(30/03/2012 - ...)
2010	1625 8299 00	1	SUPPORT	(30/03/2012 - ...)
2015	1615 7264 00	1	PRESSURE GAUGE	(30/03/2012 - ...)
2020	0583 8120 74	1	FITTING	(30/03/2012 - ...)
2025	1613 6961 80	1	REGULATOR	(30/03/2012 - ...)
2030	1503 2564 10	1	NIPPLE	(30/03/2012 - ...)
2035	0560 4400 85	1	CROSS	(30/03/2012 - 14/07/2013)
2035	0560 4402 77	1	FITTING	(15/07/2013 - ...)
2040	1613 6968 06	1	NOZZLE	(30/03/2012 - 13/10/2012)
2040	1613 6968 07	1	NOZZLE	(14/10/2012 - ...)
2045	0583 8120 64	1	FITTING	(15/07/2013 - ...)
2045	0583 8120 75	1	FITTING TUBE	(30/03/2012 - 14/07/2013)
2050	0583 8120 73	1	FITTING	(30/03/2012 - ...)
2060	1089 0621 09	1	SOLENOID VALVE 110V 50HZ 16BAR	(30/03/2012 - ...)
2065	1088 1001 01	1	WARNING MARK	(30/03/2012 - ...)
2070	1622 1295 01	1	CABLE SOLENOID VALVE	(30/03/2012 - ...)
2075	1088 0039 25	1	CONNECTOR	(30/03/2012 - ...)
2080	0694 5285 13	1	CABLE LUG	(30/03/2012 - ...)
2085	0663 3116 00	1	O-RING	(30/03/2012 - ...)
2090	0571 0035 92	1	NIPPLE	(30/03/2012 - ...)
2095	0070 6002 04	AR	PLASTIC TUBE 6mm	(30/03/2012 - ...)
2100	0663 2113 43	1	O-RING	(30/03/2012 - ...)
2105	0571 0036 13	1	NIPPLE	(30/03/2012 - ...)
2110	0574 8000 36	1	HOSE ASSEMBLY	(30/03/2012 - ...)
2125	1613 7367 00	1	CONNECTION	(30/03/2012 - ...)
2130	0583 8120 74	1	FITTING	(30/03/2012 - ...)
2135	0070 6002 05	AR	PLASTIC TUBE 8mm	(30/03/2012 - ...)
2140	0070 6002 05	AR	PLASTIC TUBE 8mm	(30/03/2012 - ...)
2145	0583 8120 74	1	FITTING	(30/03/2012 - ...)
2150	0574 8000 60	1	HOSE ASSEMBLY	(30/03/2012 - ...)
2155	0571 0035 92	1	NIPPLE	(30/03/2012 - ...)
2160	0663 3116 00	1	O-RING	(30/03/2012 - ...)

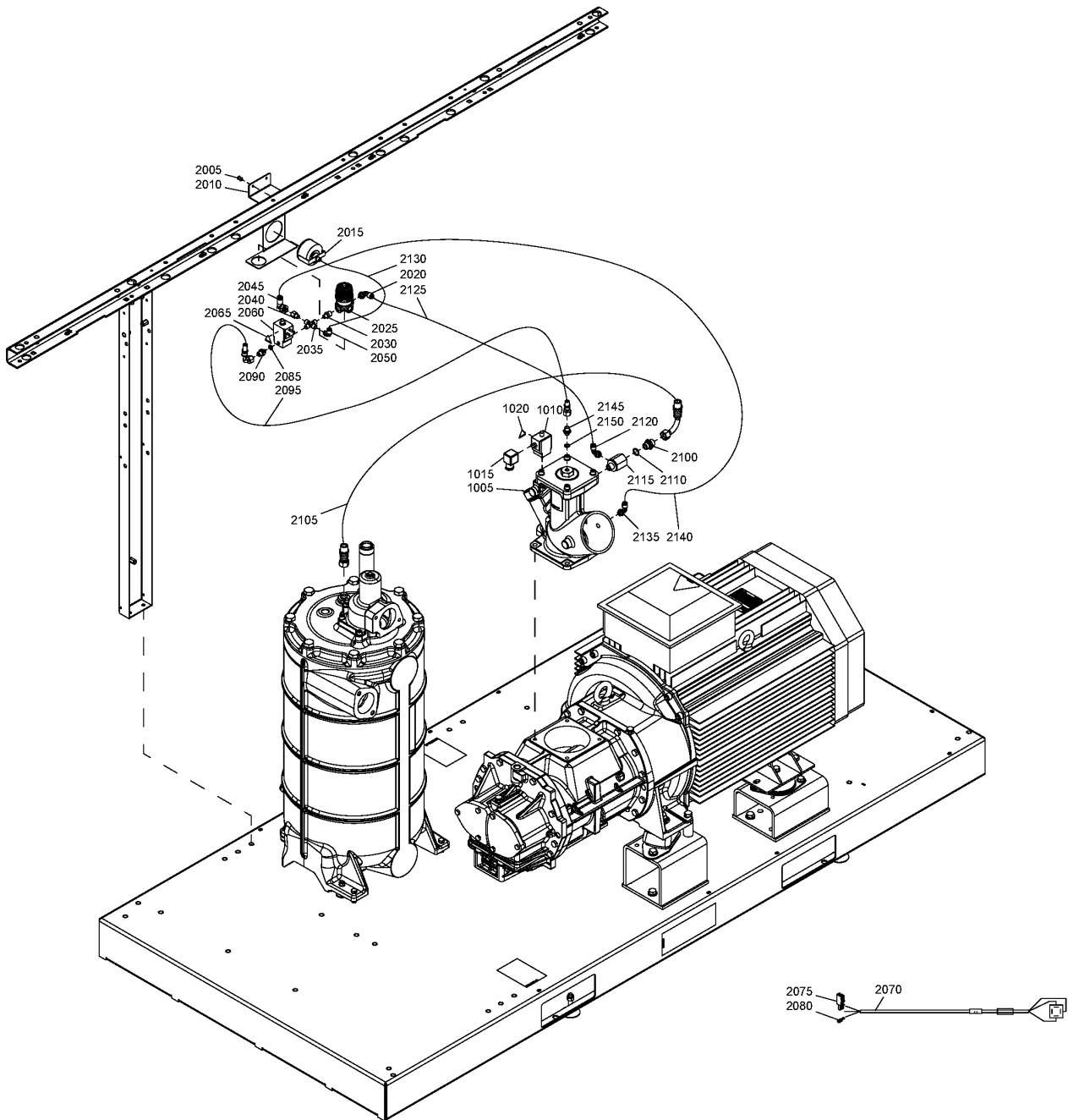
Legend:

FREQ:50HZ - Frequency:50 Hz
 PRESS:13BAR - Working pressure:13 bar

MODEL:GA75P_12 - Model:GA 75+

MODEL:GA90_12 - Model:GA 90

42.39 - Modulating control GA 55, GA 75 - 100psi, 125psi, 175 psi
 (MODEL:GA55_12 , MODEL:GA75_12) + (PRESS:12.5BAR , PRESS:7.4BAR , PRESS:9.1BAR) + FREQ:60HZ



42.39 - Modulating control GA 55, GA 75 - 100psi, 125psi, 175 psi

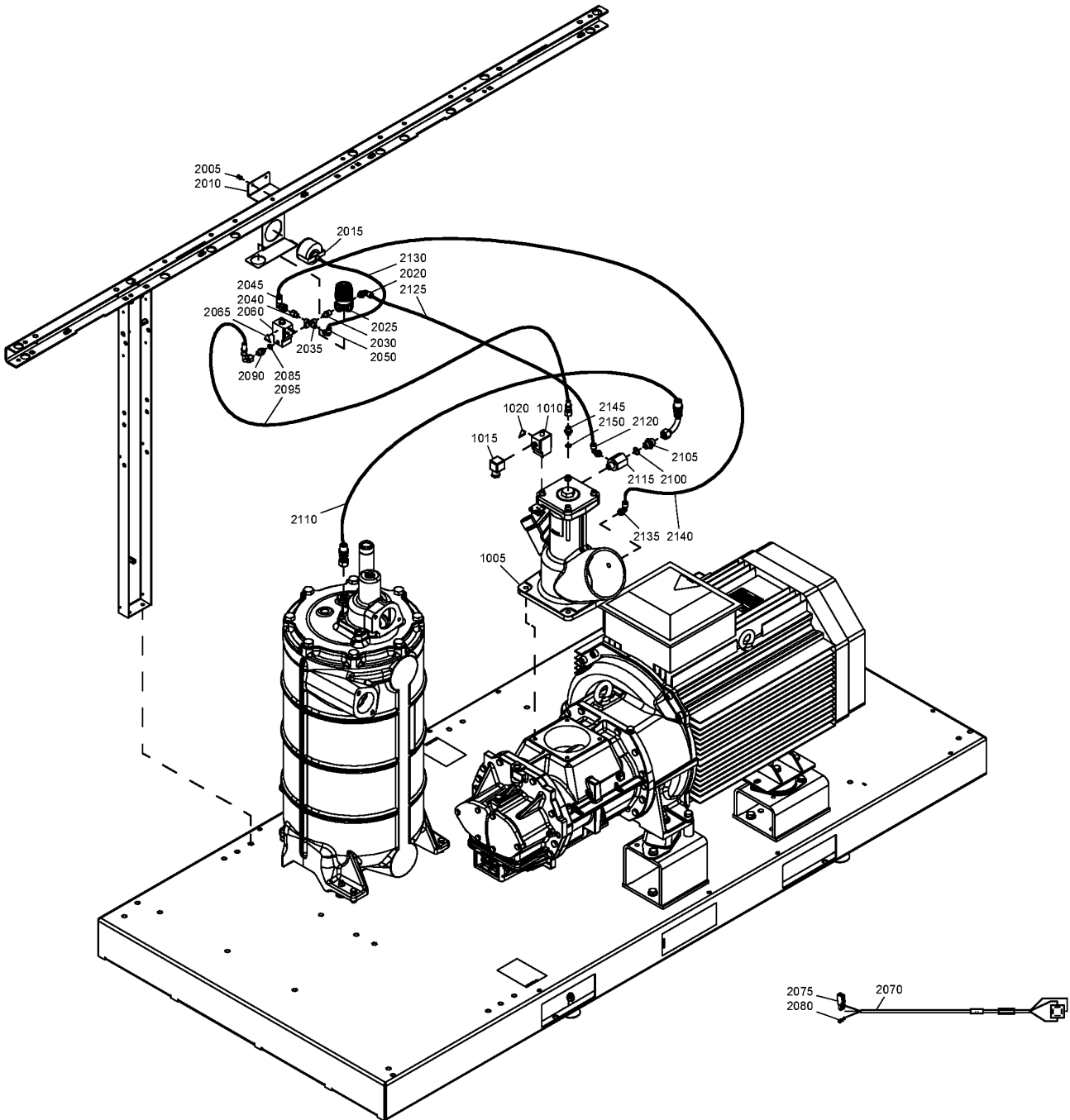
(MODEL:GA55_12 , MODEL:GA75_12) + (PRESS:12.5BAR , PRESS:7.4BAR , PRESS:9.1BAR) + FREQ:60HZ

Ref	Part Number	Qty	Name	Validity
	8092 3629 56	1	STANDARD OPTION - MODULATING CONTROL - GA 55, GA 75 - 100psi, 125psi	(MODEL:GA55_12 , MODEL:GA75_12) + (PRESS:7.4BAR , PRESS:9.1BAR)
	8092 3629 64	1	STANDARD OPTION - MODULATING CONTROL - GA 55, GA 75 - 175psi	(MODEL:GA55_12 , MODEL:GA75_12) + PRESS:12.5BAR
1005	1622 5156 81	1	UNLOADER ASSEMBLY	(30/03/2012 - ...)
1010	1089-0621-19	1	SOLENOID VALVE	(30/03/2012 - ...)
	☞ Substituted by:	1089 0620 52	SOLENOID VALVE 120V 60HZ 16BAR (quantity: 1)	
1015	1088 0150 53	1	CONNECTION HEAD	(30/03/2012 - ...)
1020	1088 1001 01	1	WARNING MARK	(30/03/2012 - ...)
2005	0129 3270 60	2	BLIND RIVET	(30/03/2012 - ...)
2010	1625 8299 00	1	SUPPORT	(30/03/2012 - ...)
2015	1615 7264 00	1	PRESSURE GAUGE	(30/03/2012 - ...)
2020	0583 8120 74	1	FITTING	(30/03/2012 - ...)
2025	1613 6961 80	1	REGULATOR	(30/03/2012 - ...)
2030	1503 2564 10	1	NIPPLE	(30/03/2012 - ...)
2035	0560 4402 77	1	FITTING	(15/07/2013 - ...)
2035	0560 4400 85	1	CROSS	(30/03/2012 - 14/07/2013)
2040	1613 6968 05	1	NOZZLE	(30/03/2012 - 13/10/2012) (PRESS:7.4BAR , PRESS:9.1BAR)
2040	1613 6968 07	1	NOZZLE	(14/10/2012 - ...)
2040	1613 6968 06	1	NOZZLE	(30/03/2012 - 13/10/2012) PRESS:12.5BAR
2045	0583 8120 75	1	FITTING TUBE	(30/03/2012 - 14/07/2013)
2045	0583 8120 64	1	FITTING	(15/07/2013 - ...)
2050	0583 8120 73	1	FITTING	(30/03/2012 - ...)
2060	1089-0621-02	1	SOLENOID VALVE	(30/03/2012 - 30/12/2026)
	☞ Substituted by:	1089 0624 32	SOLENOID VALVE 120V 60HZ 16BAR (quantity: 1)	
2060	1089 0624 32	1	SOLENOID VALVE	(31/12/2026 - ...)
2065	1088 1001 01	1	WARNING MARK	(30/03/2012 - ...)
2070	1622 1295 01	1	CABLE SOLENOID VALVE	(30/03/2012 - ...)
2075	1088 0039 25	1	CONNECTOR	(30/03/2012 - ...)
2080	0694 5285 13	1	CABLE LUG	(30/03/2012 - ...)
2085	0663 3116 00	1	O-RING	(30/03/2012 - ...)
2090	0571 0035 92	1	NIPPLE	(30/03/2012 - ...)
2095	0070 6002 04	AR	PLASTIC TUBE 6mm	(30/03/2012 - ...)
2100	0571 0036 13	1	NIPPLE	(30/03/2012 - ...)
2105	0574 8000 61	1	HOSE ASSEMBLY	(30/03/2012 - ...)
2110	0663 2113 43	1	O-RING	(30/03/2012 - ...)
2115	1613 7367 00	1	CONNECTION	(30/03/2012 - ...)
2120	0583 8120 74	1	FITTING	(30/03/2012 - ...)
2125	0070 6002 05	AR	PLASTIC TUBE 8mm	(30/03/2012 - ...)
2130	0070 6002 05	AR	PLASTIC TUBE 8mm	(30/03/2012 - ...)
2135	0583 8120 74	1	FITTING	(30/03/2012 - ...)
2140	0574 8000 62	1	HOSE ASSEMBLY	(30/03/2012 - ...)
2145	0571 0035 92	1	NIPPLE	(30/03/2012 - ...)
2150	0663 3116 00	1	O-RING	(30/03/2012 - ...)

Legend:FREQ:60HZ - Frequency:60 Hz
PRESS:12.5BAR - Working pressure:12.5 barMODEL:GA55_12 - Model:GA 55
PRESS:7.4BAR - Working pressure:7.4 barMODEL:GA75_12 - Model:GA 75
PRESS:9.1BAR - Working pressure:9.1 bar

42.40 - Modulating control GA 55, GA 75 - 150psi, GA 55+, GA 75+, GA 90 - 100psi, 125psi, 150psi, GA 75+, GA 90 - 175psi

((MODEL:GA55_12 , MODEL:GA75_12) + PRESS:10.8BAR , (MODEL:GA55P_12 , MODEL:GA75P_12 , MODEL:GA90_12) + (PRESS:10.8BAR , PRESS:7.4BAR , PRESS:9.1BAR) , (MODEL:GA75P_12 , MODEL:GA90_12) + PRESS:12.5BAR) + FREQ:60HZ



42.40 - Modulating control GA 55, GA 75 - 150psi, GA 55+, GA 75+, GA 90 - 100psi, 125psi, 150psi, GA 75+, GA 90 - 175psi

(MODEL:GA55_12 , MODEL:GA75_12) + PRESS:10.8BAR , (MODEL:GA55P_12 , MODEL:GA75P_12 , MODEL:GA90_12) + (PRESS:10.8BAR , PRESS:7.4BAR , PRESS:9.1BAR) , (MODEL:GA75P_12 , MODEL:GA90_12) + PRESS:12.5BAR) + FREQ:60HZ

Ref	Part Number	Qty	Name	Validity
	8092 3629 56	1	STANDARD OPTION - MODULATING CONTROL - GA 55, GA 75 - 150psi	(MODEL:GA55_12 , MODEL:GA75_12) + PRESS:10.8BAR
	8092 3629 72	1	STANDARD OPTION - MODULATING CONTROL - GA 55+, GA 75+, GA 90 100psi, 125 psi, 150psi	(MODEL:GA55P_12 , MODEL:GA75P_12 , MODEL:GA90_12) + (PRESS:10.8BAR , PRESS:7.4BAR , PRESS:9.1BAR)
	8092 3629 80	1	STANDARD OPTION - MODULATING CONTROL - GA 75+, GA 90 - 175psi	(MODEL:GA75P_12 , MODEL:GA90_12) + PRESS:12.5BAR
1005	1622 5155 81	1	UNLOADER ASSEMBLY	(03/05/2012 - ...)
1005	1622 5156 81	1	UNLOADER ASSEMBLY	(30/03/2012 - 02/05/2012)
1010	1089 0621 19	1	SOLENOID VALVE	(30/03/2012 - ...)
	☞ Substituted by:	1089 0620 52	SOLENOID VALVE 120V 60HZ 16BAR (quantity: 1)	
1015	1088 0150 53	1	CONNECTION HEAD	(30/03/2012 - ...)
1020	1088 1001 01	1	WARNING MARK	(30/03/2012 - ...)
2005	0129 3270 60	2	BLIND RIVET	(30/03/2012 - ...)
2010	1625 8299 00	1	SUPPORT	(30/03/2012 - ...)
2015	1615 7264 00	1	PRESSURE GAUGE	(30/03/2012 - ...)
2020	0583 8120 74	1	FITTING	(30/03/2012 - ...)
2025	1613 6961 80	1	REGULATOR	(30/03/2012 - ...)
2030	1503 2564 10	1	NIPPLE	(30/03/2012 - ...)
2035	0560 4400 85	1	CROSS	(30/03/2012 - 14/07/2013)
2035	0560 4402 77	1	FITTING	(15/07/2013 - ...)
2040	1613 6968 05	1	NOZZLE	(30/03/2012 - 13/10/2012) (MODEL:GA55_12 , MODEL:GA75_12) + PRESS:10.8BAR , (MODEL:GA55P_12 , MODEL:GA75P_12 , MODEL:GA90_12) + (PRESS:10.8BAR , PRESS:7.4BAR , PRESS:9.1BAR)
2040	1613 6968 06	1	NOZZLE	(30/03/2012 - 13/10/2012) (MODEL:GA75P_12 , MODEL:GA90_12) + PRESS:12.5BAR
2040	1613 6968 07	1	NOZZLE	(14/10/2012 - ...)
2045	0583 8120 75	1	FITTING TUBE	(30/03/2012 - 14/07/2013)
2045	0583 8120 64	1	FITTING	(15/07/2013 - ...)
2050	0583 8120 73	1	FITTING	(30/03/2012 - ...)
2060	1089 0624 32	1	SOLENOID VALVE	(31/12/2026 - ...)
2060	1089 0621 02	1	SOLENOID VALVE	(30/03/2012 - 30/12/2026)
	☞ Substituted by:	1089 0624 32	SOLENOID VALVE 120V 60HZ 16BAR (quantity: 1)	
2065	1088 1001 01	1	WARNING MARK	(30/03/2012 - ...)
2070	1622 1295 01	1	CABLE SOLENOID VALVE	(30/03/2012 - ...)
2075	1088 0039 25	1	CONNECTOR	(30/03/2012 - ...)
2080	0694 5285 13	1	CABLE LUG	(30/03/2012 - ...)
2085	0663 3116 00	1	O-RING	(30/03/2012 - ...)
2090	0571 0035 92	1	NIPPLE	(30/03/2012 - ...)
2095	0070 6002 04	AR	PLASTIC TUBE 6mm	(30/03/2012 - ...)
2100	0663 2113 43	1	O-RING	(30/03/2012 - ...)
2105	0571 0036 13	1	NIPPLE	(30/03/2012 - ...)
2110	0574 8000 36	1	HOSE ASSEMBLY	(30/03/2012 - ...)
2115	1613 7367 00	1	CONNECTION	(30/03/2012 - ...)
2120	0583 8120 74	1	FITTING	(30/03/2012 - ...)
2125	0070 6002 05	AR	PLASTIC TUBE 8mm	(30/03/2012 - ...)
2130	0070 6002 05	AR	PLASTIC TUBE 8mm	(30/03/2012 - ...)
2135	0583 8120 74	1	FITTING	(30/03/2012 - ...)
2140	0574 8000 60	1	HOSE ASSEMBLY	(30/03/2012 - ...)
2145	0571 0035 92	1	NIPPLE	(30/03/2012 - ...)

Legend:

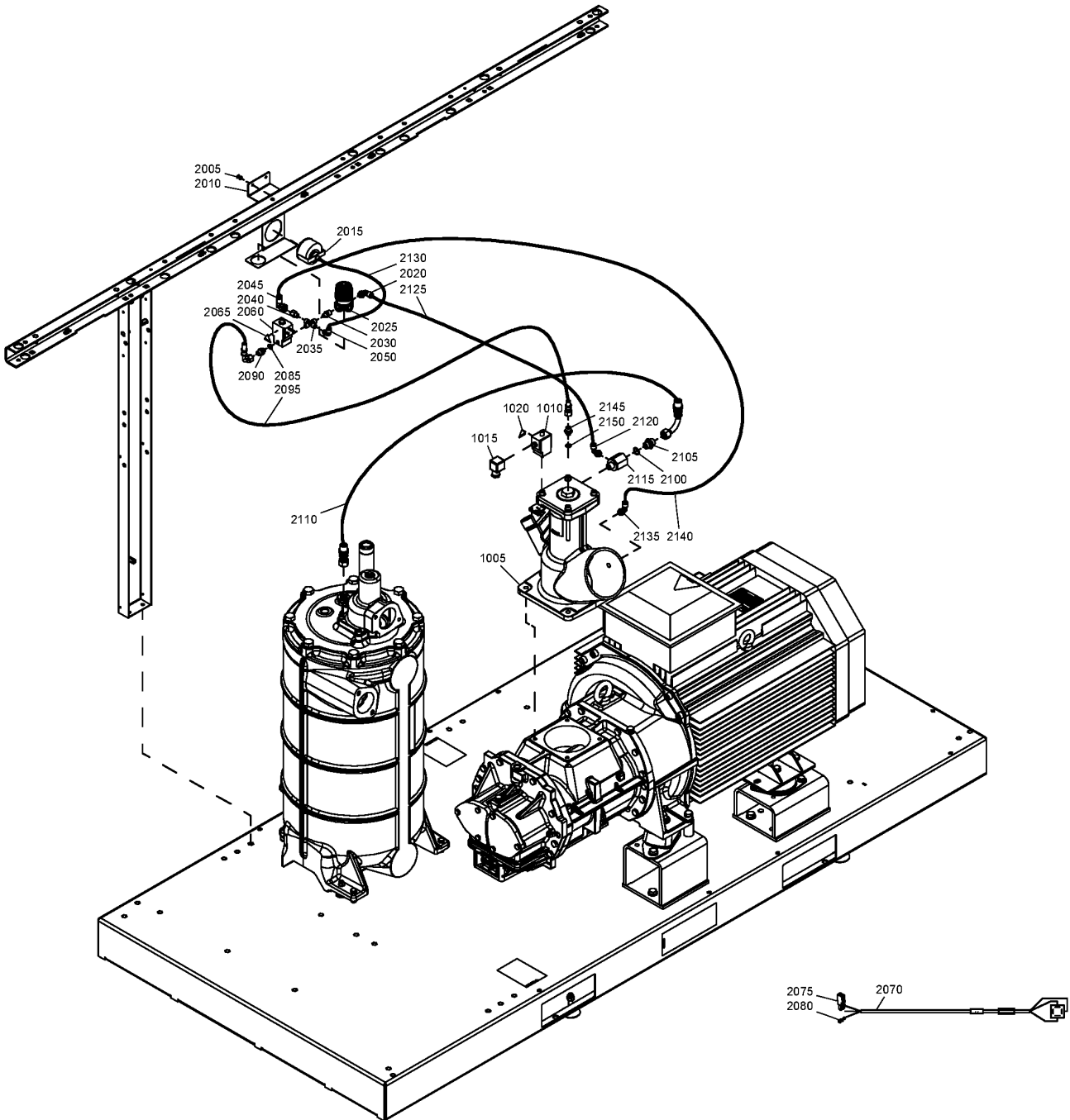
FREQ:60HZ - Frequency:60 Hz
 MODEL:GA75_12 - Model:GA 75
 PRESS:10.8BAR - Working pressure:10.8 bar
 PRESS:9.1BAR - Working pressure:9.1 bar

MODEL:GA55_12 - Model:GA 55
 MODEL:GA75P_12 - Model:GA 75+
 PRESS:12.5BAR - Working pressure:12.5 bar

MODEL:GA55P_12 - Model:GA 55+
 MODEL:GA90_12 - Model:GA 90
 PRESS:7.4BAR - Working pressure:7.4 bar

42.40 - Modulating control GA 55, GA 75 - 150psi, GA 55+, GA 75+, GA 90 - 100psi, 125psi, 150psi, GA 75+, GA 90 - 175psi

((MODEL:GA55_12 , MODEL:GA75_12) + PRESS:10.8BAR , (MODEL:GA55P_12 , MODEL:GA75P_12 , MODEL:GA90_12) + (PRESS:10.8BAR , PRESS:7.4BAR , PRESS:9.1BAR) , (MODEL:GA75P_12 , MODEL:GA90_12) + PRESS:12.5BAR) + FREQ:60HZ



42.40 - Modulating control GA 55, GA 75 - 150psi, GA 55+, GA 75+, GA 90 - 100psi, 125psi, 150psi, GA 75+, GA 90 - 175psi



((MODEL:GA55_12 , MODEL:GA75_12) + PRESS:10.8BAR , (MODEL:GA55P_12 , MODEL:GA75P_12 , MODEL:GA90_12) + (PRESS:10.8BAR , PRESS:7.4BAR , PRESS:9.1BAR) , (MODEL:GA75P_12 , MODEL:GA90_12) + PRESS:12.5BAR) + FREQ:60HZ

Ref	Part Number	Qty	Name	Validity
2150	0663 3116 00	1	O-RING	(30/03/2012 - ...)

Legend:

FREQ:60HZ - Frequency:60 Hz

MODEL:GA75_12 - Model:GA 75

PRESS:10.8BAR - Working pressure:10.8 bar

PRESS:9.1BAR - Working pressure:9.1 bar

MODEL:GA55_12 - Model:GA 55

MODEL:GA75P_12 - Model:GA 75+

PRESS:12.5BAR - Working pressure:12.5 bar

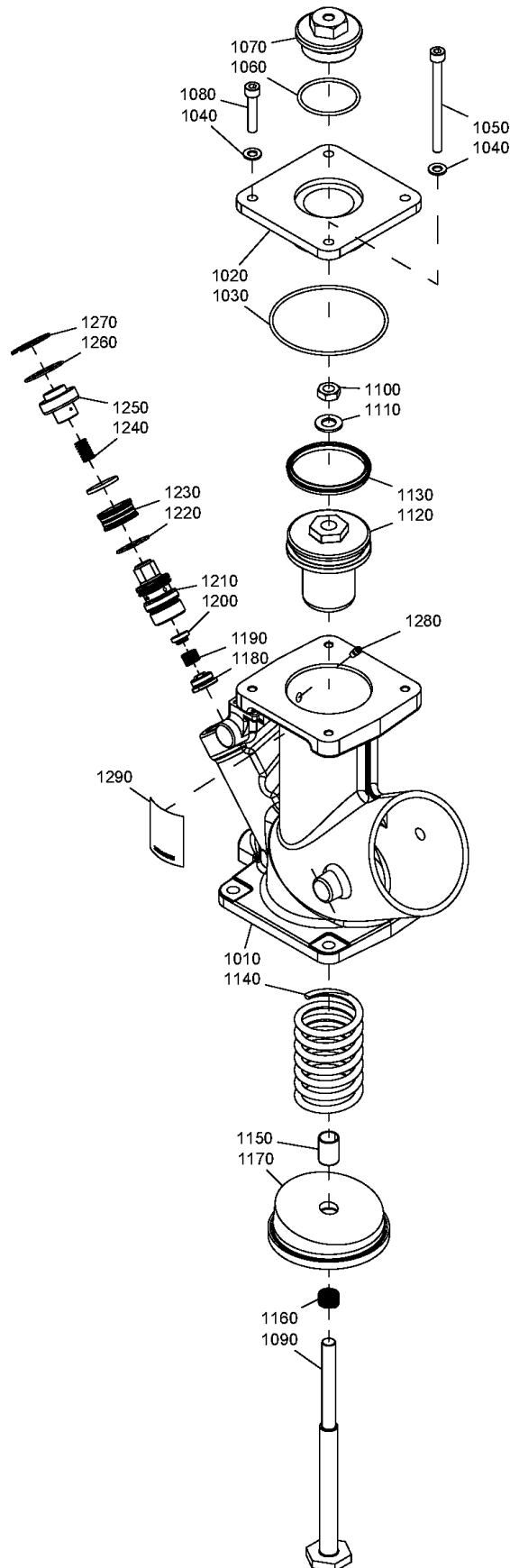
MODEL:GA55P_12 - Model:GA 55+

MODEL:GA90_12 - Model:GA 90

PRESS:7.4BAR - Working pressure:7.4 bar

42.41 - Modulating control - Unloader assembly - Parts GA 55, GA 75 - 7.5bar, 8.5bar, 10bar, 13bar, 100psi, 125psi, 175psi

(MODEL:GA55_12 , MODEL:GA75_12) + (PRESS:10BAR , PRESS:12.5BAR , PRESS:13BAR , PRESS:7.4BAR , PRESS:7.5BAR , PRESS:8.5BAR , PRESS:9.1BAR)



42.41 - Modulating control - Unloader assembly - Parts GA 55, GA 75 - 7.5bar, 8.5bar, 10bar, 13bar, 100psi, 125psi, 175psi

(MODEL:GA55_12 , MODEL:GA75_12) + (PRESS:10BAR , PRESS:12.5BAR , PRESS:13BAR , PRESS:7.4BAR , PRESS:7.5BAR , PRESS:8.5BAR , PRESS:9.1BAR)

Ref	Part Number	Qty	Name	Validity
1010		1	HOUSING	(30/03/2012 - ...)
1020	1613 9660 00	1	COVER	(30/03/2012 - ...)
1030	0663 7144 00	1	O-RING	(30/03/2012 - ...)
1040	0301 2335 00	4	WASHER	(30/03/2012 - ...)
1050	0211 1963 94	2	CAP SCREW	(30/03/2012 - ...)
1060	0663 2109 68	1	O-RING	(30/03/2012 - ...)
1070	1622 9097 01	1	PLUG	(30/03/2012 - ...)
1080	0211 1328 03	2	CAP SCREW	(30/03/2012 - ...)
1090	1613 8146 01	1	PISTON ROD	(30/03/2012 - ...)
1100	0261 1090 67	1	NUT	(30/03/2012 - ...)
1110	0300 0276 02	1	LOCK WASHER	(30/03/2012 - ...)
1120	1613 8145 00	1	PISTON	(30/03/2012 - ...)
1130	1613 6816 00	1	LIPSEAL	(30/03/2012 - ...)
1140	1613 6817 01	1	SPRING	(30/03/2012 - ...)
1150	0500 4510 33	1	PLAIN BEARING	(30/03/2012 - ...)
1160	1613 8068 01	1	SPRING	(30/03/2012 - ...)
1170	1613 7448 81	1	VALVE ASSEMBLY	(30/03/2012 - ...)
1180	1622 9083 02	1	PLUG	(30/03/2012 - ...)
1190	1622 3185 00	1	SPRING	(30/03/2012 - ...)
1200	1622 3183 00	1	SEAL	(30/03/2012 - ...)
1210	1622 5153 02	1	SEAT	(30/03/2012 - ...)
1220	0663 2113 17	1	O-RING	(30/03/2012 - ...)
1230	1613 6783 10	1	PISTON	(30/03/2012 - 31/01/2014)
	↻ Substituted by:	1613 6783 23	PISTON (quantity: 1)	
1230	1613 6783 23	1	PISTON	(01/02/2014 - ...)
1240	1622 5122 02	1	SPRING	(30/03/2012 - ...)
1250	1613 6794 00	1	COVER	(30/03/2012 - ...)
1260	0663 7132 00	1	O-RING	(30/03/2012 - ...)
1270	0335 2136 00	1	CIRCLIP	(30/03/2012 - ...)
1280	1613 6964 00	1	PLUG	(30/03/2012 - ...)
1290	1079 9903 85	1	LABEL	(30/03/2012 - ...)

Legend:

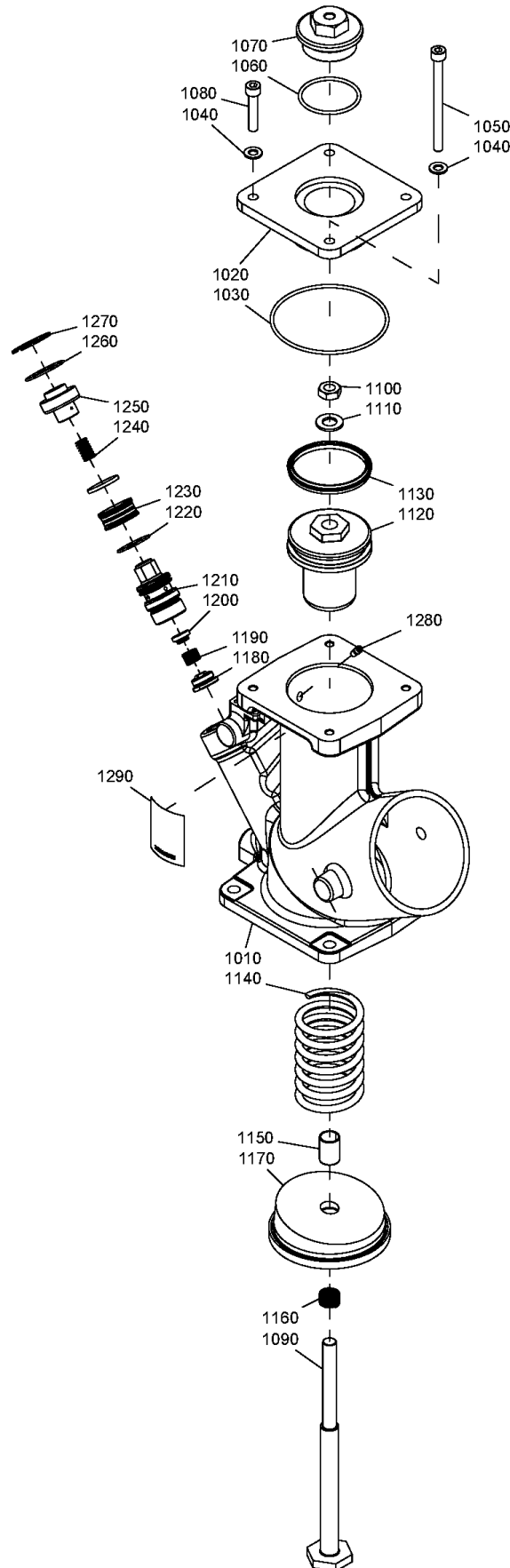
MODEL:GA55_12 - Model:GA 55
 PRESS:12.5BAR - Working pressure:12.5 bar
 PRESS:7.5BAR - Working pressure:7.5 bar

MODEL:GA75_12 - Model:GA 75
 PRESS:13BAR - Working pressure:13 bar
 PRESS:8.5BAR - Working pressure:8.5 bar

PRESS:10BAR - Working pressure:10 bar
 PRESS:7.4BAR - Working pressure:7.4 bar
 PRESS:9.1BAR - Working pressure:9.1 bar

42.42 - Modulating control - Unloader assembly - Parts GA 55, GA 75 - 150psi, GA 55+ - 7.5bar, 8.5bar, 10bar, 100psi, 125psi, 150psi - GA 75+, GA 90+ (30/03/2012 - 02/05/2012)

(MODEL:GA55_12 , MODEL:GA75_12) + PRESS:10.8BAR , (PRESS:10.8BAR , PRESS:10BAR , PRESS:7.4BAR , PRESS:7.5BAR , PRESS:8.5BAR , PRESS:9.1BAR) + MODEL:GA55P_12 , MODEL:GA75P_12 , MODEL:GA90_12



42.42 - Modulating control - Unloader assembly - Parts GA 55, GA 75 - 150psi, GA 55+ - 7.5bar, 8.5bar, 10bar, 100psi, 125psi, 150psi - GA 75+, GA 90+ (30/03/2012 - 02/05/2012)

(MODEL:GA55_12 , MODEL:GA75_12) + PRESS:10.8BAR , (PRESS:10.8BAR , PRESS:10BAR , PRESS:7.4BAR , PRESS:7.5BAR , PRESS:8.5BAR , PRESS:9.1BAR) , MODEL:GA55P_12 , MODEL:GA75P_12 , MODEL:GA90_12

Ref	Part Number	Qty	Name	Validity
1010		1	HOUSING	(30/03/2012 - 02/05/2012)
1020	1613 9660 00	1	COVER	(30/03/2012 - 02/05/2012)
1030	0663 7144 00	1	O-RING	(30/03/2012 - 02/05/2012)
1040	0301 2335 00	4	WASHER	(30/03/2012 - 02/05/2012)
1050	0211 1963 94	2	CAP SCREW	(30/03/2012 - 02/05/2012)
1060	0663 2109 68	1	O-RING	(30/03/2012 - 02/05/2012)
1070	1622 9097 01	1	PLUG	(30/03/2012 - 02/05/2012)
1080	0211 1328 03	2	CAP SCREW	(30/03/2012 - 02/05/2012)
1090	1613 8146 01	1	PISTON ROD	(30/03/2012 - 02/05/2012)
1100	0261 1090 67	1	NUT	(30/03/2012 - 02/05/2012)
1110	0300 0276 02	1	LOCK WASHER	(30/03/2012 - 02/05/2012)
1120	1613 8145 00	1	PISTON	(30/03/2012 - 02/05/2012)
1130	1613 6816 00	1	LIPSEAL	(30/03/2012 - 02/05/2012)
1140	1613 6817 01	1	SPRING	(30/03/2012 - 02/05/2012)
1150	0500 4510 33	1	PLAIN BEARING	(30/03/2012 - 02/05/2012)
1160	1613 8068 01	1	SPRING	(30/03/2012 - 02/05/2012)
1170	1613 7448 81	1	VALVE ASSEMBLY	(30/03/2012 - 02/05/2012)
1180	1622 9083 02	1	PLUG	(30/03/2012 - 02/05/2012)
1190	1622 3185 00	1	SPRING	(30/03/2012 - 02/05/2012)
1200	1622 3183 00	1	SEAL	(30/03/2012 - 02/05/2012)
1210	1622 5153 02	1	SEAT	(30/03/2012 - 02/05/2012)
1220	0663 2113 17	1	O-RING	(30/03/2012 - 02/05/2012)
1230	1613 6783 10	1	PISTON	(30/03/2012 - 02/05/2012)
	⚡ Substituted by:	1613 6783 23	PISTON (quantity: 1)	
1240	1622 5122 02	1	SPRING	(30/03/2012 - 02/05/2012)
1250	1613 6794 00	1	COVER	(30/03/2012 - 02/05/2012)
1260	0663 7132 00	1	O-RING	(30/03/2012 - 02/05/2012)
1270	0335 2136 00	1	CIRCLIP	(30/03/2012 - 02/05/2012)
1280	1613 6964 00	1	PLUG	(30/03/2012 - 02/05/2012)
1290	1079 9903 85	1	LABEL	(30/03/2012 - 02/05/2012)

Legend:

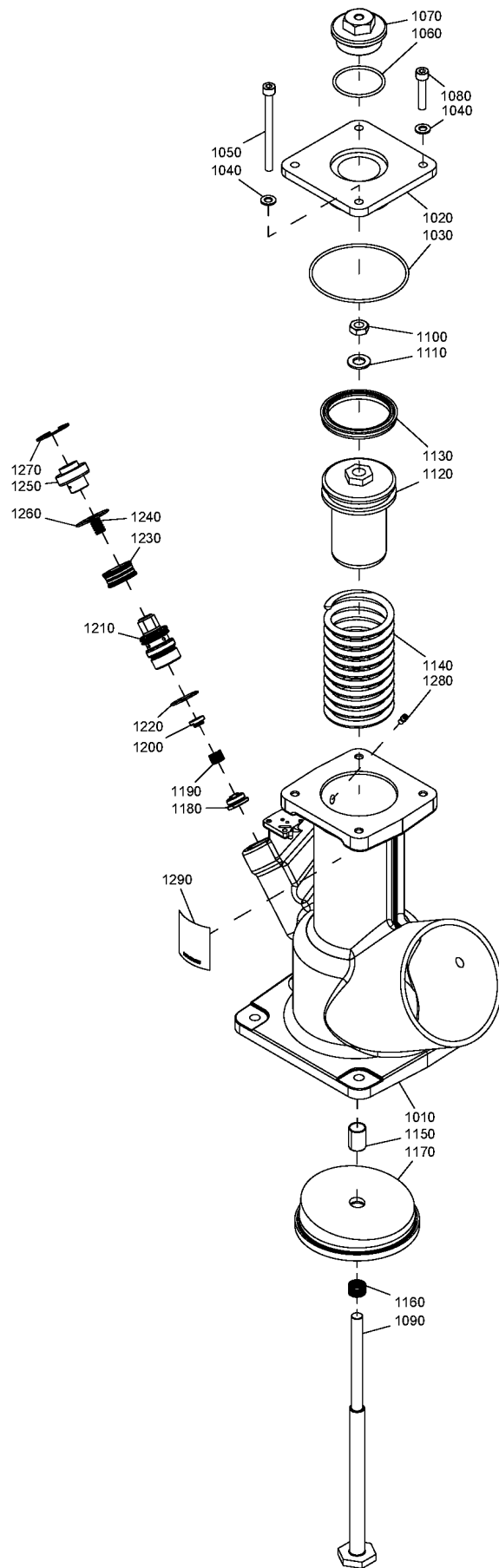
MODEL:GA55_12 - Model:GA 55
 MODEL:GA75P_12 - Model:GA 75+
 PRESS:10BAR - Working pressure:10 bar
 PRESS:8.5BAR - Working pressure:8.5 bar

MODEL:GA55P_12 - Model:GA 55+
 MODEL:GA90_12 - Model:GA 90
 PRESS:7.4BAR - Working pressure:7.4 bar
 PRESS:9.1BAR - Working pressure:9.1 bar

MODEL:GA75_12 - Model:GA 75
 PRESS:10.8BAR - Working pressure:10.8 bar
 PRESS:7.5BAR - Working pressure:7.5 bar

42.43 - Modulating control - Unloader assembly - Parts GA 55, GA 75 - 150psi, GA 55+ - 7.5bar, 8.5bar, 10bar, 100psi, 125psi, 150psi - GA 75+, GA 90+ (03/05/2012 - ...)

(MODEL:GA55_12, MODEL:GA75_12) + PRESS:10.8BAR, (PRESS:10.8BAR, PRESS:10BAR, PRESS:7.4BAR, PRESS:7.5BAR, PRESS:8.5BAR, PRESS:9.1BAR) + MODEL:GA55P_12, MODEL:GA75P_12, MODEL:GA90_12



42.43 - Modulating control - Unloader assembly - Parts GA 55, GA 75 - 150psi, GA 55+ - 7.5bar, 8.5bar, 10bar, 100psi, 125psi, 150psi - GA 75+, GA 90+ (03/05/2012 - ...)

(MODEL:GA55_12 , MODEL:GA75_12) + PRESS:10.8BAR , (PRESS:10.8BAR , PRESS:10BAR , PRESS:7.4BAR , PRESS:7.5BAR , PRESS:8.5BAR , PRESS:9.1BAR) , MODEL:GA55P_12 , MODEL:GA75P_12 , MODEL:GA90_12

Ref	Part Number	Qty	Name	Validity
1010		1	HOUSING	(03/05/2012 - ...)
1020	1613 9660 00	1	COVER	(03/05/2012 - ...)
1030	0663 7144 00	1	O-RING	(03/05/2012 - ...)
1040	0301 2335 00	4	WASHER	(03/05/2012 - ...)
1050	0211 1963 94	2	CAP SCREW	(03/05/2012 - ...)
1060	0663 2109 68	1	O-RING	(03/05/2012 - ...)
1070	1622 9097 01	1	PLUG	(03/05/2012 - ...)
1080	0211 1328 03	2	CAP SCREW	(03/05/2012 - ...)
1090	1613 8073 00	1	PISTON ROD	(03/05/2012 - ...)
1100	0261 1090 67	1	NUT	(03/05/2012 - ...)
1110	0300 0276 02	1	LOCK WASHER	(03/05/2012 - ...)
1120	1613 8149 00	1	PISTON	(03/05/2012 - ...)
1130	1613 7262 00	1	PISTON RING	(03/05/2012 - ...)
1140	1613 7372 01	1	SPRING	(03/05/2012 - ...)
1150	0500 4510 33	1	PLAIN BEARING	(03/05/2012 - ...)
1160	1613 8069 00	1	SPRING	(03/05/2012 - ...)
1170	1613 8071 80	1	VALVE ASSEMBLY	(03/05/2012 - ...)
1180	1622 9083 02	1	PLUG	(03/05/2012 - ...)
1190	1622 3185 00	1	SPRING	(03/05/2012 - ...)
1200	1622 3183 00	1	SEAL	(03/05/2012 - ...)
1210	1622 5153 02	1	SEAT	(03/05/2012 - ...)
1220	0663 2113 17	1	O-RING	(03/05/2012 - ...)
1230	1613 6783 10	1	PISTON	(19/11/2012 - 31/01/2014)
	⚡ Substituted by:	1613 6783 23	PISTON (quantity: 1)	
1230	1613 6783 23	1	PISTON	(01/02/2014 - ...)
1230	1613 6783 00	1	PISTON	(03/05/2012 - 18/11/2012)
1240	1622 5122 02	1	SPRING	(03/05/2012 - ...)
1250	1613 6794 00	1	COVER	(03/05/2012 - ...)
1260	0663 7132 00	1	O-RING	(03/05/2012 - ...)
1270	0335 2136 00	1	CIRCLIP	(03/05/2012 - ...)
1280	1613 6964 00	1	PLUG	(03/05/2012 - ...)
1290	1079 9903 85	1	LABEL	(03/05/2012 - ...)

Legend:

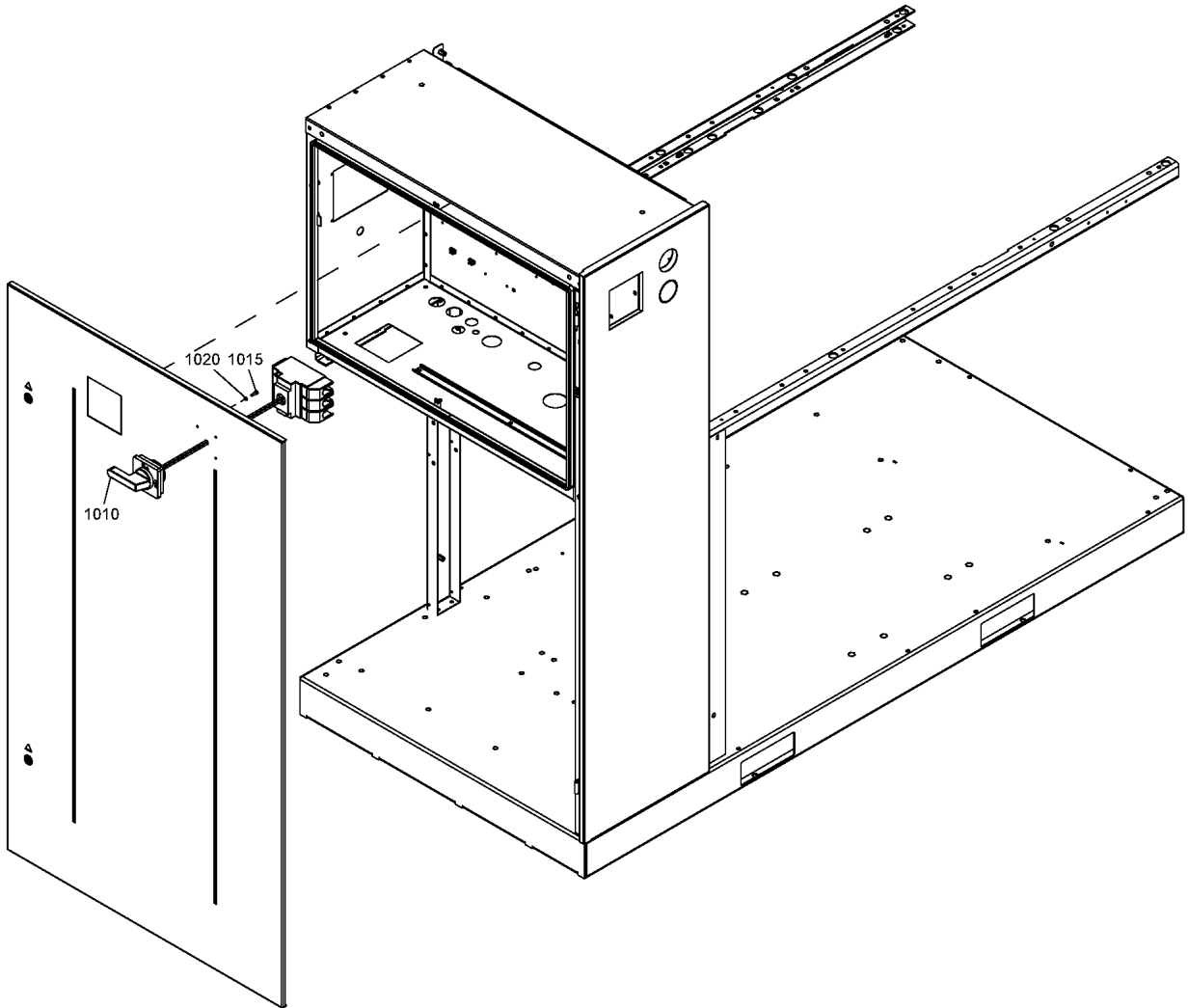
MODEL:GA55_12 - Model:GA 55
 MODEL:GA75P_12 - Model:GA 75+
 PRESS:10BAR - Working pressure:10 bar
 PRESS:8.5BAR - Working pressure:8.5 bar

MODEL:GA55P_12 - Model:GA 55+
 MODEL:GA90_12 - Model:GA 90
 PRESS:7.4BAR - Working pressure:7.4 bar
 PRESS:9.1BAR - Working pressure:9.1 bar

MODEL:GA75_12 - Model:GA 75
 PRESS:10.8BAR - Working pressure:10.8 bar
 PRESS:7.5BAR - Working pressure:7.5 bar

42.44 - Main switch

((MOVOL:380V , MOVOL:460V) + EAPPR:IEC , (MOVOL:460V , MOVOL:575V) + EAPPR:ULCUL) + FREQ:60HZ , (MOVOL:400V , MOVOL:500V) + EAPPR:IEC + FREQ:50HZ



42.44 - Main switch

((MOVOL:380V , MOVOL:460V) + EAPPR:IEC , (MOVOL:460V , MOVOL:575V) + EAPPR:ULCUL) + FREQ:60HZ , (MOVOL:400V , MOVOL:500V) + EAPPR:IEC + FREQ:50HZ

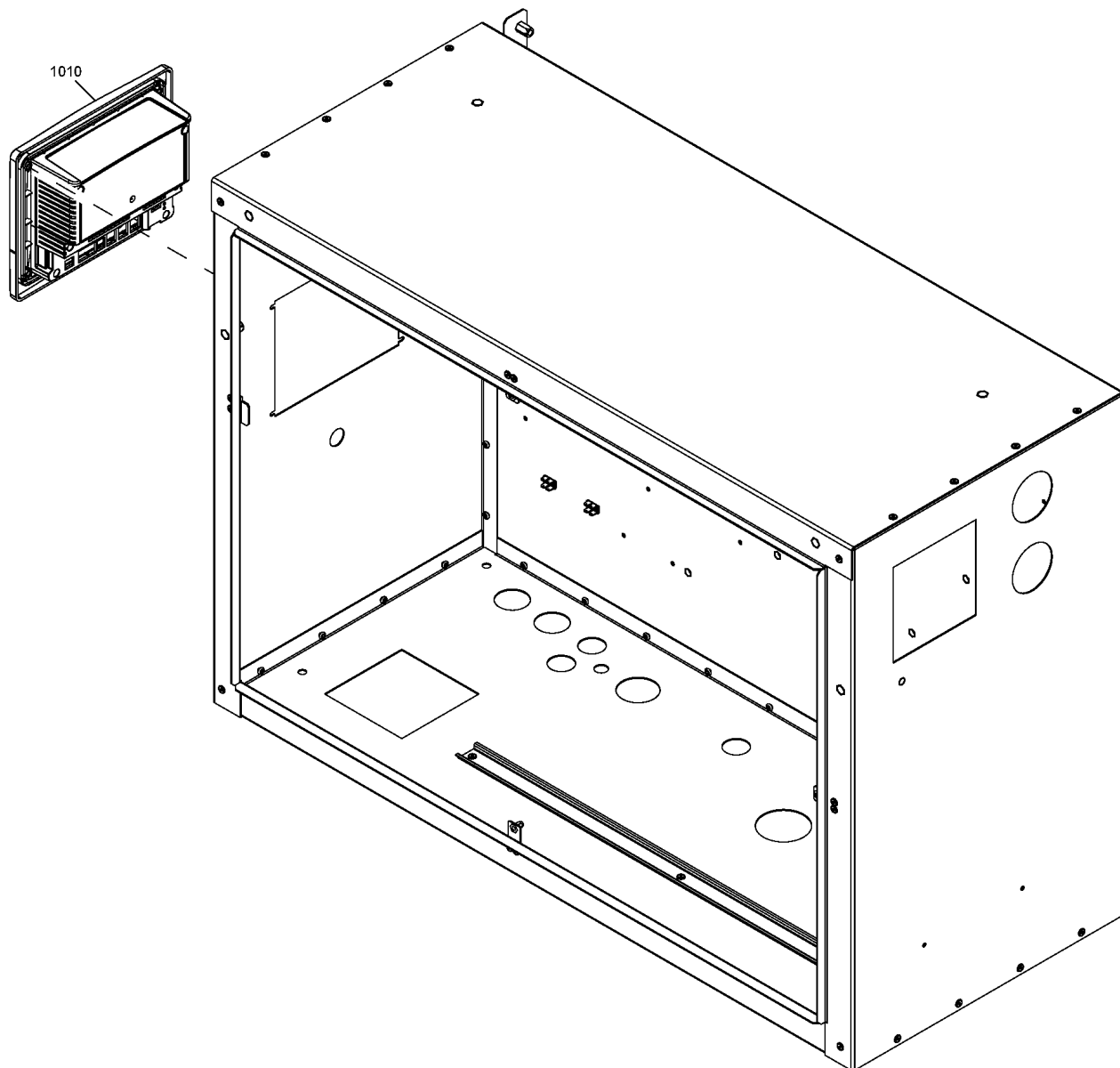
Ref	Part Number	Qty	Name	Validity
	8092 3631 78	1	STANDARD OPTION - MAIN SWITCH	((MODEL:GA75_12 , MODEL:GA75P_12) + MOVOL:460V , MODEL:GA90_12 + MOVOL:575V) + EAPPR:ULCUL , (EAPPR:IEC + MOVOL:380V , EAPPR:ULCUL + MOVOL:575V) + (MODEL:GA55_12 , MODEL:GA55P_12) + FREQ:60HZ , ((MOVOL:400V , MOVOL:500V) + FREQ:50HZ , FREQ:60HZ + MOVOL:460V) + (MODEL:GA55_12 , MODEL:GA55P_12 , MODEL:GA75_12 , MODEL:GA75P_12) , FREQ:50HZ + MODEL:GA90_12 + MOVOL:500V) + EAPPR:IEC
	8092 3631 86	1	STANDARD OPTION - MAIN SWITCH	((MODEL:GA55_12 , MODEL:GA55P_12 , MODEL:GA75_12 , MODEL:GA90_12) + MOVOL:460V , (MODEL:GA75_12 , MODEL:GA75P_12) + MOVOL:575V) + EAPPR:ULCUL , ((MODEL:GA75_12 , MODEL:GA75P_12 , MODEL:GA90_12) + MOVOL:380V , MODEL:GA90_12 + MOVOL:460V) + EAPPR:IEC) + FREQ:60HZ , EAPPR:IEC + FREQ:50HZ + MODEL:GA90_12 + MOVOL:400V
1010	1900 2331 23	1	MAIN SWITCH	(30/03/2012 - ...) ((MODEL:GA75_12 , MODEL:GA75P_12) + MOVOL:460V , MODEL:GA90_12 + MOVOL:575V) + EAPPR:ULCUL , (EAPPR:IEC + MOVOL:380V , EAPPR:ULCUL + MOVOL:575V) + (MODEL:GA55_12 , MODEL:GA55P_12) + FREQ:60HZ , ((MOVOL:400V , MOVOL:500V) + FREQ:50HZ , FREQ:60HZ + MOVOL:460V) + (MODEL:GA55_12 , MODEL:GA55P_12 , MODEL:GA75_12 , MODEL:GA75P_12) , FREQ:50HZ + MODEL:GA90_12 + MOVOL:500V) + EAPPR:IEC
	1900 2331 24			(30/03/2012 - ...) ((MODEL:GA55_12 , MODEL:GA55P_12 , MODEL:GA75_12 , MODEL:GA90_12) + MOVOL:460V , (MODEL:GA75_12 , MODEL:GA75P_12) + MOVOL:575V) + EAPPR:ULCUL , ((MODEL:GA75_12 , MODEL:GA75P_12 , MODEL:GA90_12) + MOVOL:380V , MODEL:GA90_12 + MOVOL:460V) + EAPPR:IEC) + FREQ:60HZ , EAPPR:IEC + FREQ:50HZ + MODEL:GA90_12 + MOVOL:400V
1015	0211 1208 03	4	SCREW	(02/08/2012 - 05/06/2014)
1015	0211 1207 03	4	CAP SCREW	(06/06/2014 - ...)
1020	0301 2318 00	4	WASHER	(30/03/2012 - ...)

Legend:


EAPPR:IEC - Electrical approval:IEC
 FREQ:60HZ - Frequency:60 Hz
 MODEL:GA75_12 - Model:GA 75
 MOVOL:380V - Supply voltage:380 V
 MOVOL:500V - Supply voltage:500 V

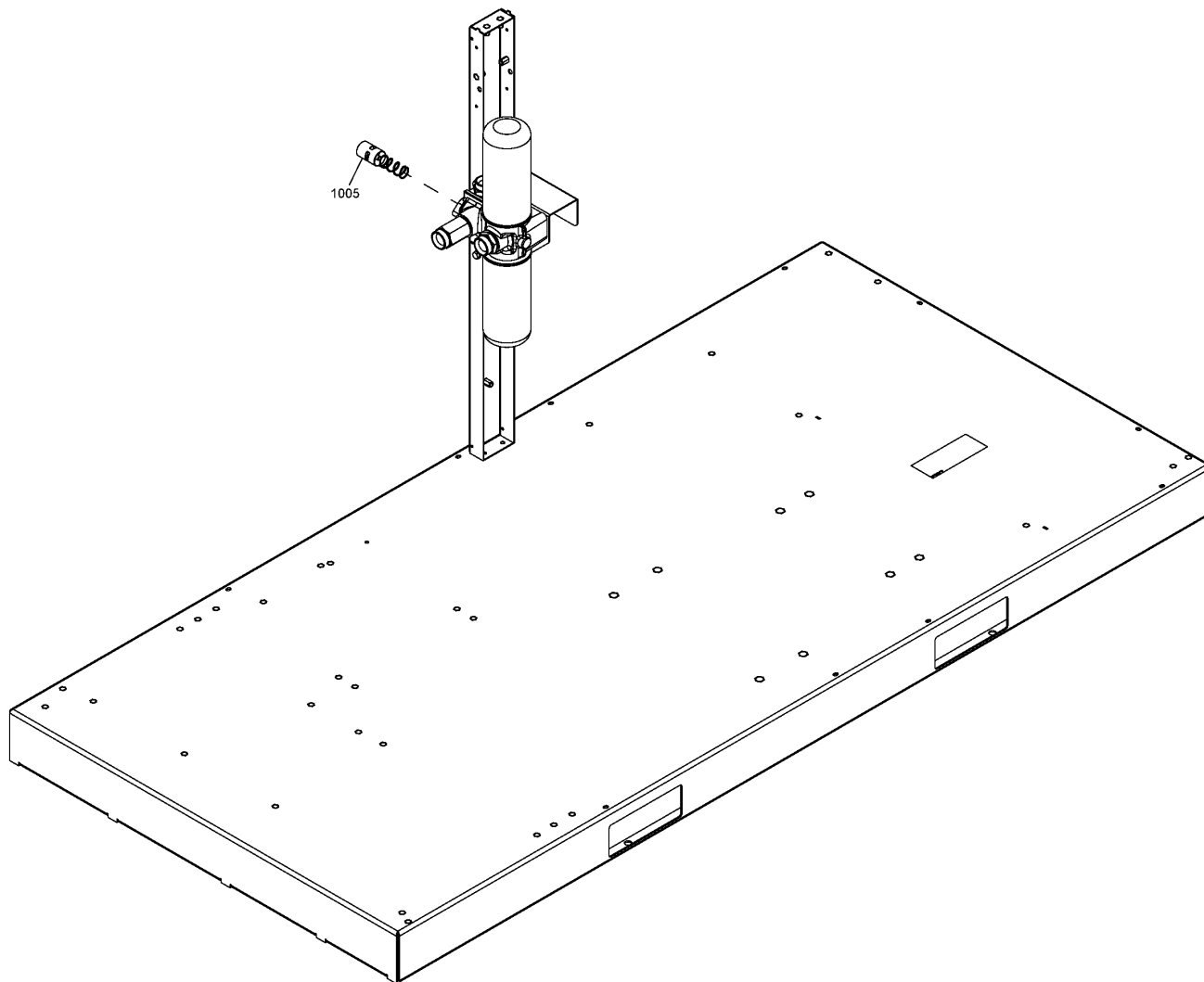
EAPPR:ULCUL - Electrical approval:UL/cUL
 MODEL:GA55_12 - Model:GA 55
 MODEL:GA75P_12 - Model:GA 75+
 MOVOL:400V - Supply voltage:400 V
 MOVOL:575V - Supply voltage:575 V

FREQ:50HZ - Frequency:50 Hz
 MODEL:GA55P_12 - Model:GA 55+
 MODEL:GA90_12 - Model:GA 90
 MOVOL:460V - Supply voltage:460 V




42.45 - Upgrade to Graphic controller

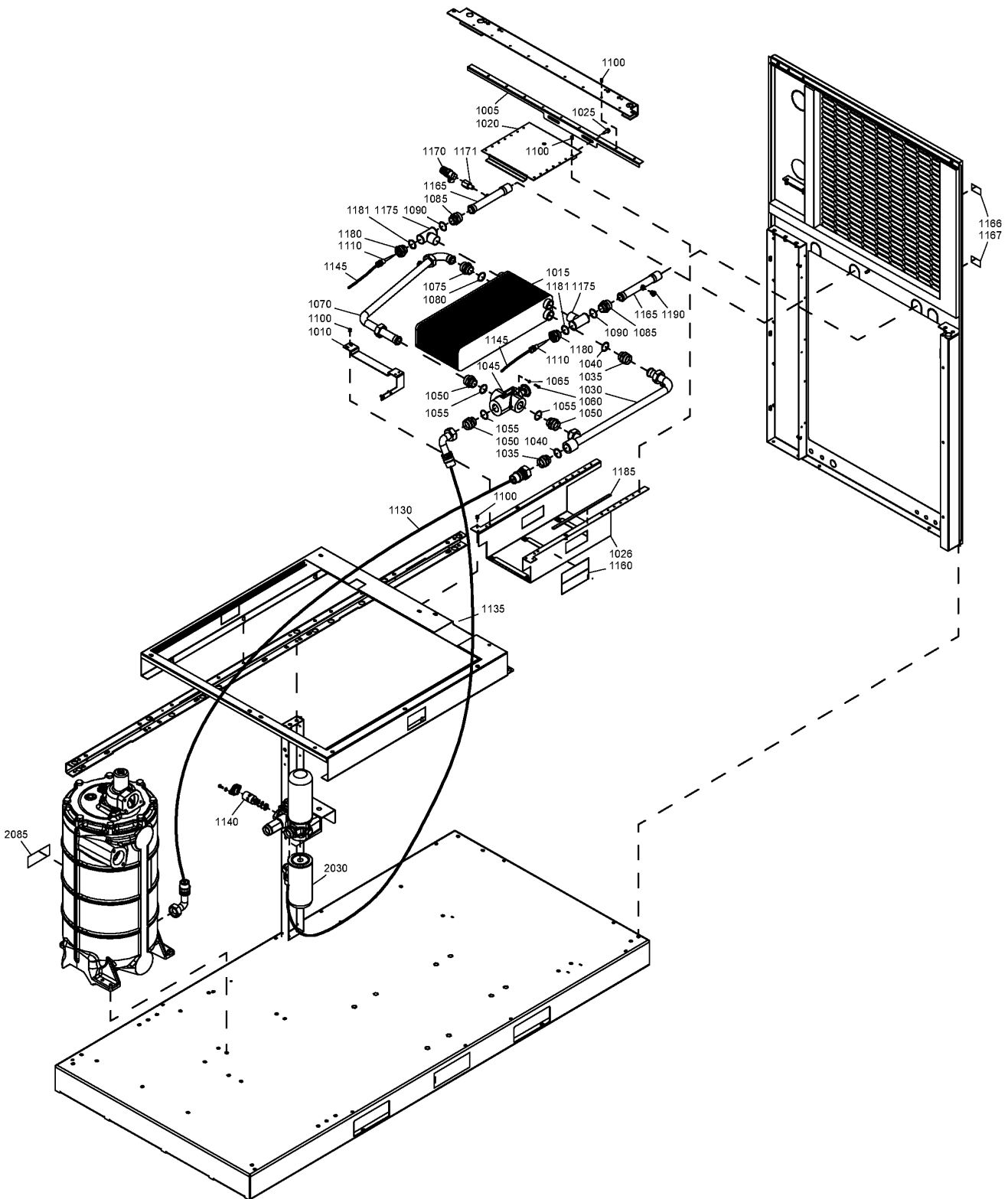
Ref	Part Number	Qty	Name	Validity
	8092 3637 80	1	STANDARD OPTION - UPGRADE TO GRAPHIC CONTROLLER	
1010	1900 5200 13	1	ELEKTRONIKON® Mk5 GRAPHIC	(18/02/2013 - ...)
1010	1900 5200 12	1	ELEKTRONIKON® Mk5 GRAPHIC	(30/03/2012 - 17/02/2013)
	 Substituted by:	1900 5200 13 - GRAPHIC (quantity: 1)		



42.46 - Tropical thermostat

Ref	Part Number	Qty	Name	Validity	R.
	8092 3654 96	1	STANDARD OPTION - TROPICAL THERMOSTAT - ROTO-INJECT FLUID		
	8092 3636 73	1	STANDARD OPTION - TROPICAL THERMOSTAT - ROTO-XTEND DUTY FLUID		
1005	1622 7064 03	1	THERMOSTATIC VALVE 75°C	(28/02/2012 - ...)	
	1625 7526 00	1	OIL FILTER ROTO-XTEND DUTY FLUID		1)
	 Substituted by:		2903 7526 00 - OIL FILTER SPARE 8000HRS (quantity: 1)		
	1079 9925 87	1	LABEL ROTO-XTEND DUTY FLUID		1)

Remarks:1) Included in Roto-Inject Fluid kit for conversion to Roto-Xtend Duty Fluid



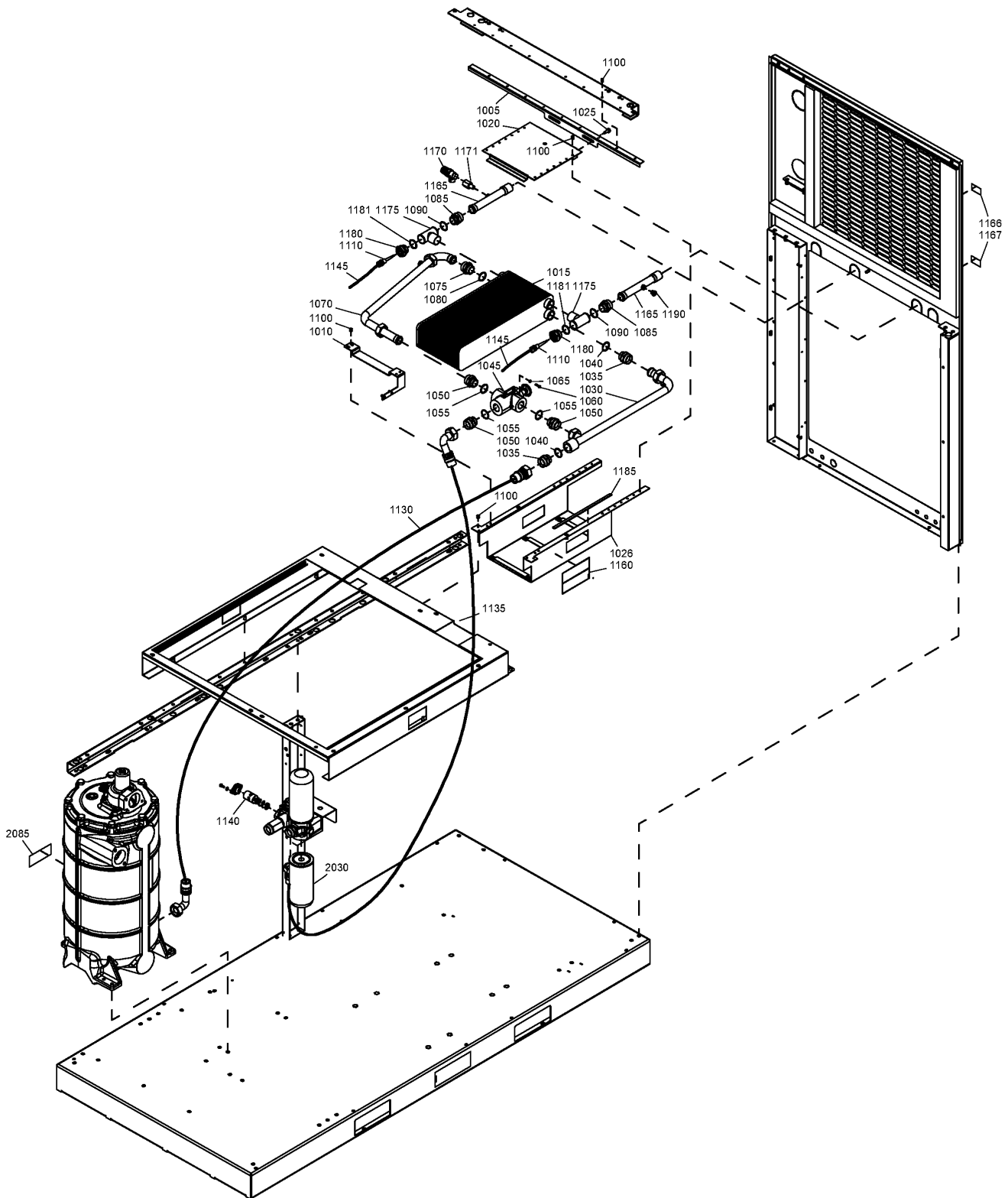
Ref	Part Number	Qty	Name	Validity
	8092 3655 46	1	STANDARD OPTION - ENERGY RECOVERY - PACK - 7.5bar(e), 8.5bar(e), 10bar(e), 100psig, 125psig, 150psig	(PRESS:10.8BAR , PRESS:10BAR , PRESS:7.4BAR , PRESS:7.5BAR , PRESS:8.5BAR , PRESS:9.1BAR) + IDRY:N
	8092 3655 53	1	STANDARD OPTION - ENERGY RECOVERY - PACK - 13bar(e), 175psig	(PRESS:12.5BAR , PRESS:13BAR) + IDRY:N
	8092 3655 61	1	STANDARD OPTION - ENERGY RECOVERY - FULL FEATURE - 7.5bar(e), 8.5bar(e), 10bar(e), 100psig, 125psig, 150psig	(PRESS:10.8BAR , PRESS:10BAR , PRESS:7.4BAR , PRESS:7.5BAR , PRESS:8.5BAR , PRESS:9.1BAR) + IDRY:Y
	8092 3655 79	1	STANDARD OPTION - ENERGY RECOVERY - FULL FEATURE - 13bar(e), 175psig	(PRESS:12.5BAR , PRESS:13BAR) + IDRY:Y
1005	1625 5958 00	1	SUPPORT	(30/03/2012 - ...)
1010	1625 5959 80	1	SUPPORT	(30/08/2012 - ...)
1015	1622 5520 00	1	HEAT EXCHANGER	(30/03/2012 - ...)
1020	1625 5957 00	1	COVER PLATE	(28/11/2012 - ...)
1025	0147 1963 08	4	HEXAGON SCREW	(30/03/2012 - ...)
1026	1625 4060 00	1	SUPPORT	(25/04/2012 - ...)
1030	1622 5513 80	1	PIPE	(30/03/2012 - ...)
1035	0571 0036 01	2	NIPPLE	(30/03/2012 - 26/05/2016)
1040	0663 3130 00	2	O-RING	(30/03/2012 - ...)
1045	1622 5507 81	1	THERMOSTAT 40°C	(30/03/2012 - ...) PRESS:10.8BAR , PRESS:10BAR , PRESS:7.4BAR , PRESS:7.5BAR , PRESS:8.5BAR , PRESS:9.1BAR
1045	1622 5507 82	1	THERMOSTAT 60°C	(30/03/2012 - ...) PRESS:12.5BAR , PRESS:13BAR
1050	0571 0036 01	3	NIPPLE	(30/03/2012 - 26/05/2016)
1055	0663 3130 00	3	O-RING	(30/03/2012 - ...)
1060	0147 1208 03	2	SCREW	(30/03/2012 - ...)
1065	0301 2318 00	2	WASHER	(30/03/2012 - ...)
1070	1622 5692 80	1	PIPE	(30/03/2012 - ...)
1075	0571 0036 01	1	NIPPLE	(30/03/2012 - ...)
1080	0663 3130 00	1	O-RING	(30/03/2012 - ...)
1085	0571 0036 01	2	NIPPLE	(30/03/2012 - ...)
1090	0663 3130 00	2	O-RING	(30/03/2012 - ...)
1100	0129 3270 60	31	RIVET	(28/11/2012 - ...)
1110	1089 0574 70	2	TEMPERATURE SENSOR	(30/03/2012 - ...)
1130	0574 8000 53	1	HOSE ASSEMBLY	(25/04/2012 - 26/05/2016)
1135	0574 8000 53	1	HOSE ASSEMBLY	(02/01/2014 - 26/05/2016)
1140	1622 7064 03	1	THERMOSTATIC VALVE 75°C	(30/03/2012 - ...)
1145	1622-9961-01	2	CABLE	(27/08/2013 - ...)
	☞ Substituted by:	1622 0663 01 - CABLE TEMP.SENSOR (quantity: 1)		
1160	1622 5529 00	1	LABEL	(25/04/2012 - ...)
1165	1625 2067 00	2	PIPE	(18/08/2014 - ...)
1166	1079 9913 69	1	STICKER FD450-1200	(04/07/2012 - ...)
1167	1079 9913 79	1	STICKER FD450-1200	(04/07/2012 - ...)
1170	1625 2046 00	1	RELIEF VALVE	(17/03/2014 - ...)
1171	0605 8350 79	1	BUSHING	(17/03/2014 - ...)
1175	0564 0000 64	2	TEE	(03/05/2012 - ...)
1180	1625 5934 00	2	NIPPLE REDUCING	(03/05/2012 - ...)
1181	0663 3130 00	2	O-RING	(28/11/2012 - ...)
1185	1619-3843-00	2	SEAL	(30/08/2012 - ...)
	☞ Substituted by:	1619 3843 01 - SEAL (quantity: 1)		
1190	0686 3718 24	1	PLUG	(17/03/2014 - ...)
2030	1625-7526-00	2	OIL FILTER	(30/03/2012 - ...)

Legend:

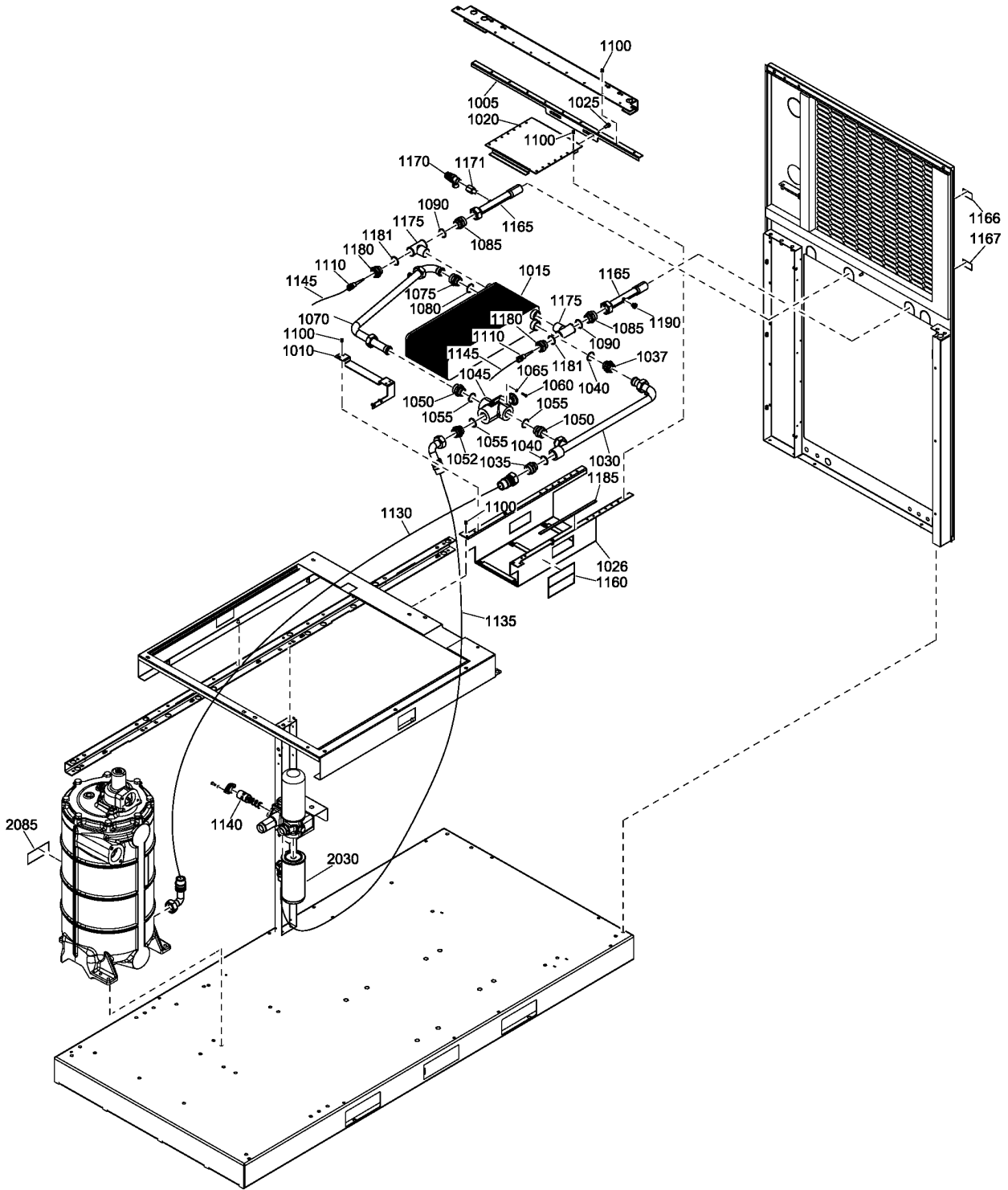
IDRY:N - Integrated dryer:No
 PRESS:10BAR - Working pressure:10 bar
 PRESS:7.4BAR - Working pressure:7.4 bar
 PRESS:9.1BAR - Working pressure:9.1 bar

IDRY:Y - Integrated dryer:Yes
 PRESS:12.5BAR - Working pressure:12.5 bar
 PRESS:7.5BAR - Working pressure:7.5 bar

PRESS:10.8BAR - Working pressure:10.8 bar
 PRESS:13BAR - Working pressure:13 bar
 PRESS:8.5BAR - Working pressure:8.5 bar



Ref	Part Number	Qty	Name	Validity
↻ Substituted by: 2903 7526 00 - OIL FILTER SPARE 8000HRS (quantity: 1)				
2085	1079 9925 87	1	LABEL	(15/05/2012 - ...)
Legend:				
IDRY:N - Integrated dryer:No		IDRY:Y - Integrated dryer:Yes		PRESS:10.8BAR - Working pressure:10.8 bar
PRESS:10BAR - Working pressure:10 bar		PRESS:12.5BAR - Working pressure:12.5 bar		PRESS:13BAR - Working pressure:13 bar
PRESS:7.4BAR - Working pressure:7.4 bar		PRESS:7.5BAR - Working pressure:7.5 bar		PRESS:8.5BAR - Working pressure:8.5 bar
PRESS:9.1BAR - Working pressure:9.1 bar				



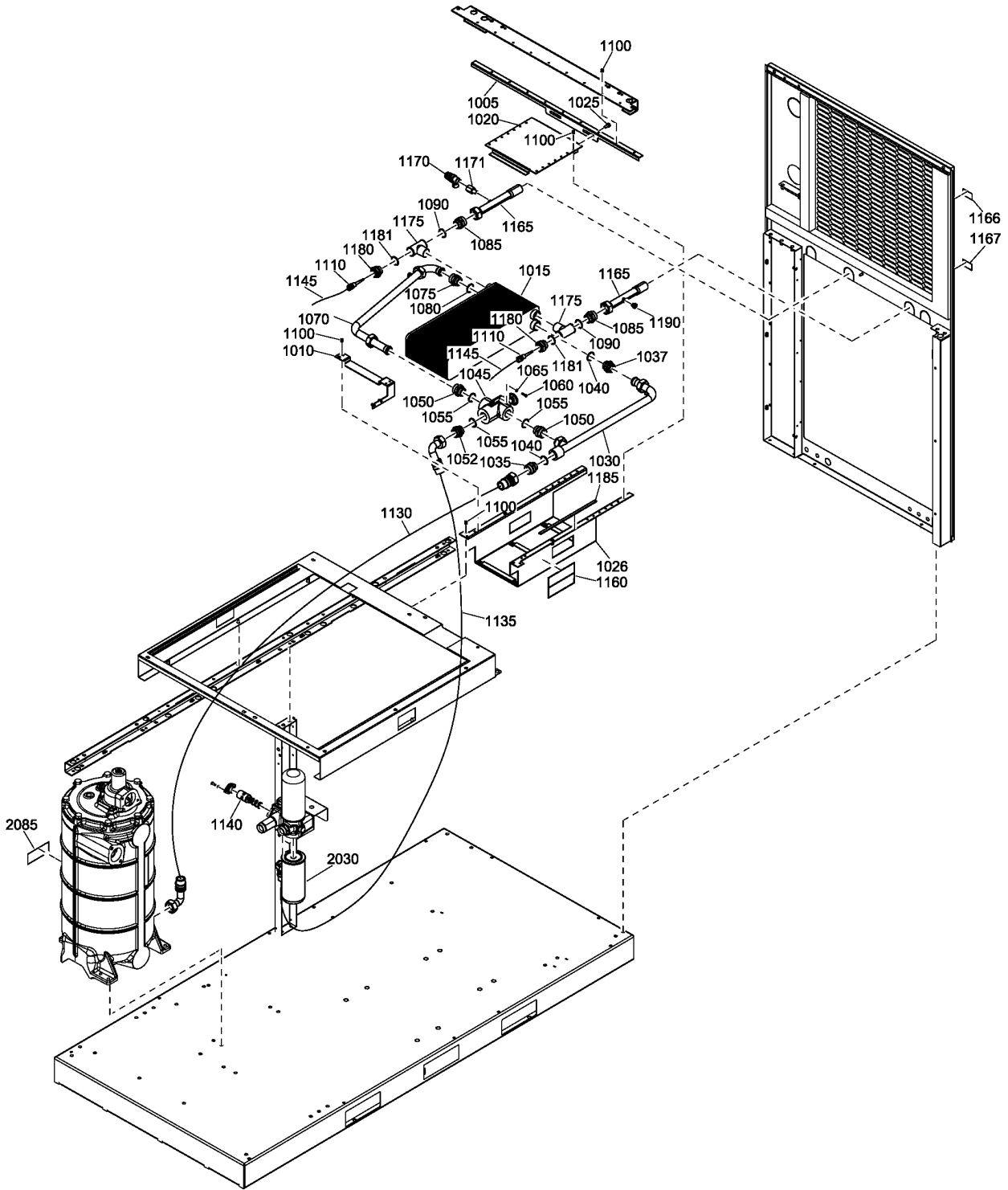
Ref	Part Number	Qty	Name	Validity
	8092 3655 46	1	STANDARD OPTION - ENERGY RECOVERY - PACK - 7.5bar(e), 8.5bar(e), 10bar(e), 100psig, 125psig, 150psig	(PRESS:10.8BAR , PRESS:10BAR , PRESS:7.4BAR , PRESS:7.5BAR , PRESS:8.5BAR , PRESS:9.1BAR) + IDRY:N
	8092 3655 53	1	STANDARD OPTION - ENERGY RECOVERY - PACK - 13bar(e), 175psig	(PRESS:12.5BAR , PRESS:13BAR) + IDRY:N
	8092 3655 61	1	STANDARD OPTION - ENERGY RECOVERY - FULL FEATURE - 7.5bar(e), 8.5bar(e), 10bar(e), 100psig, 125psig, 150psig	(PRESS:10.8BAR , PRESS:10BAR , PRESS:7.4BAR , PRESS:7.5BAR , PRESS:8.5BAR , PRESS:9.1BAR) + IDRY:Y
	8092 3655 79	1	STANDARD OPTION - ENERGY RECOVERY - FULL FEATURE - 13bar(e), 175psig	(PRESS:12.5BAR , PRESS:13BAR) + IDRY:Y
1005	1625 5958 00	1	SUPPORT	(30/03/2012 - ...)
1010	1625 5959 80	1	SUPPORT	(30/08/2012 - ...)
1015	1622 5520 00	1	HEAT EXCHANGER	(30/03/2012 - ...)
1020	1625 5957 00	1	COVER PLATE	(28/11/2012 - ...)
1025	0147 1963 08	4	SCREW	(30/03/2012 - ...)
1026	1625 4060 00	1	SUPPORT	(25/04/2012 - ...)
1030	1622 5513 80	1	PIPE	(30/03/2012 - ...)
1035	0571 0036 01	1	NIPPLE	(27/05/2016 - ...)
1037	1625 4290 00	1	NIPPLE	(27/05/2016 - ...)
1040	0663 3130 00	2	O-RING	(30/03/2012 - ...)
1045	1622 5507 82	1	THERMOSTAT 60°C	(30/03/2012 - ...) PRESS:12.5BAR , PRESS:13BAR
1045	1622 5507 81	1	THERMOSTAT 40°C	(30/03/2012 - ...) PRESS:10.8BAR , PRESS:10BAR , PRESS:7.4BAR , PRESS:7.5BAR , PRESS:8.5BAR , PRESS:9.1BAR
1050	0571 0036 01	2	NIPPLE	(27/05/2016 - ...)
1052	1625 4290 00	1	NIPPLE	(27/05/2016 - ...)
1055	0663 3130 00	3	O-RING	(30/03/2012 - ...)
1060	0147 1208 03	2	SCREW	(30/03/2012 - ...)
1065	0301 2318 00	2	WASHER	(30/03/2012 - ...)
1070	1622 5692 80	1	PIPE	(30/03/2012 - ...)
1075	0571 0036 01	1	NIPPLE	(30/03/2012 - ...)
1080	0663 3130 00	1	O-RING	(30/03/2012 - ...)
1085	0571 0036 01	2	NIPPLE	(30/03/2012 - ...)
1090	0663 3130 00	2	O-RING	(30/03/2012 - ...)
1100	0129 3270 60	31	RIVET	(28/11/2012 - ...)
1110	1089 0574 70	2	TEMPERATURE SENSOR	(30/03/2012 - ...)
1130	1625 2073 07	1	HOSE ASSEMBLY	(27/05/2016 - ...)
1135	1625 2073 07	1	HOSE ASSEMBLY	(27/05/2016 - ...)
1140	1622 7064 03	1	THERMOSTATIC VALVE 75°C	(30/03/2012 - ...)
1145	1622-9961-01	2	CABLE	(27/08/2013 - ...)
	☞ Substituted by:	1622 0663 01	CABLE TEMP.SENSOR (quantity: 1)	
1160	1622 5529 00	1	LABEL	(25/04/2012 - ...)
1165	1625 2067 00	2	PIPE	(18/08/2014 - ...)
1166	1079 9913 69	1	STICKER FD450-1200	(04/07/2012 - ...)
1167	1079 9913 79	1	STICKER FD450-1200	(04/07/2012 - ...)
1170	1625 2046 00	1	RELIEF VALVE	(17/03/2014 - ...)
1171	0605 8350 79	1	BUSHING	(17/03/2014 - ...)
1175	0564 0000 64	2	TEE	(03/05/2012 - ...)
1180	1625 5934 00	2	REDUCING NIPPLE	(03/05/2012 - ...)
1181	0663 3130 00	2	O-RING	(28/11/2012 - ...)
1185	1619-3843-00	2	SEAL	(30/08/2012 - ...)
	☞ Substituted by:	1619 3843 01	SEAL (quantity: 1)	

Legend:

IDRY:N - Integrated dryer:No
 PRESS:10BAR - Working pressure:10 bar
 PRESS:7.4BAR - Working pressure:7.4 bar
 PRESS:9.1BAR - Working pressure:9.1 bar

IDRY:Y - Integrated dryer:Yes
 PRESS:12.5BAR - Working pressure:12.5 bar
 PRESS:7.5BAR - Working pressure:7.5 bar

PRESS:10.8BAR - Working pressure:10.8 bar
 PRESS:13BAR - Working pressure:13 bar
 PRESS:8.5BAR - Working pressure:8.5 bar



Ref	Part Number	Qty	Name	Validity
1190	0686 3718 24	1	PLUG	(17/03/2014 - ...)
2030	1625 7526 00	2	OIL FILTER	(30/03/2012 - ...)
	↻ Substituted by:	2903 7526 00	- OIL FILTER SPARE 8000HRS (quantity: 1)	
2085	1079 9925 87	1	LABEL	(15/05/2012 - ...)

Legend:

IDRY:N - Integrated dryer:No

PRESS:10BAR - Working pressure:10 bar

PRESS:7.4BAR - Working pressure:7.4 bar

PRESS:9.1BAR - Working pressure:9.1 bar

IDRY:Y - Integrated dryer:Yes

PRESS:12.5BAR - Working pressure:12.5 bar

PRESS:7.5BAR - Working pressure:7.5 bar

PRESS:10.8BAR - Working pressure:10.8 bar

PRESS:13BAR - Working pressure:13 bar

PRESS:8.5BAR - Working pressure:8.5 bar

In order to be First in Mind—First in Choice® for all your quality compressed air needs, Atlas Copco delivers the products and services that help to increase your business' efficiency and profitability.

Atlas Copco's pursuit of innovation never ceases, driven by our need for reliability and efficiency. Always working with you, we are committed to providing you the customized quality air solution that is the driving force behind your business.